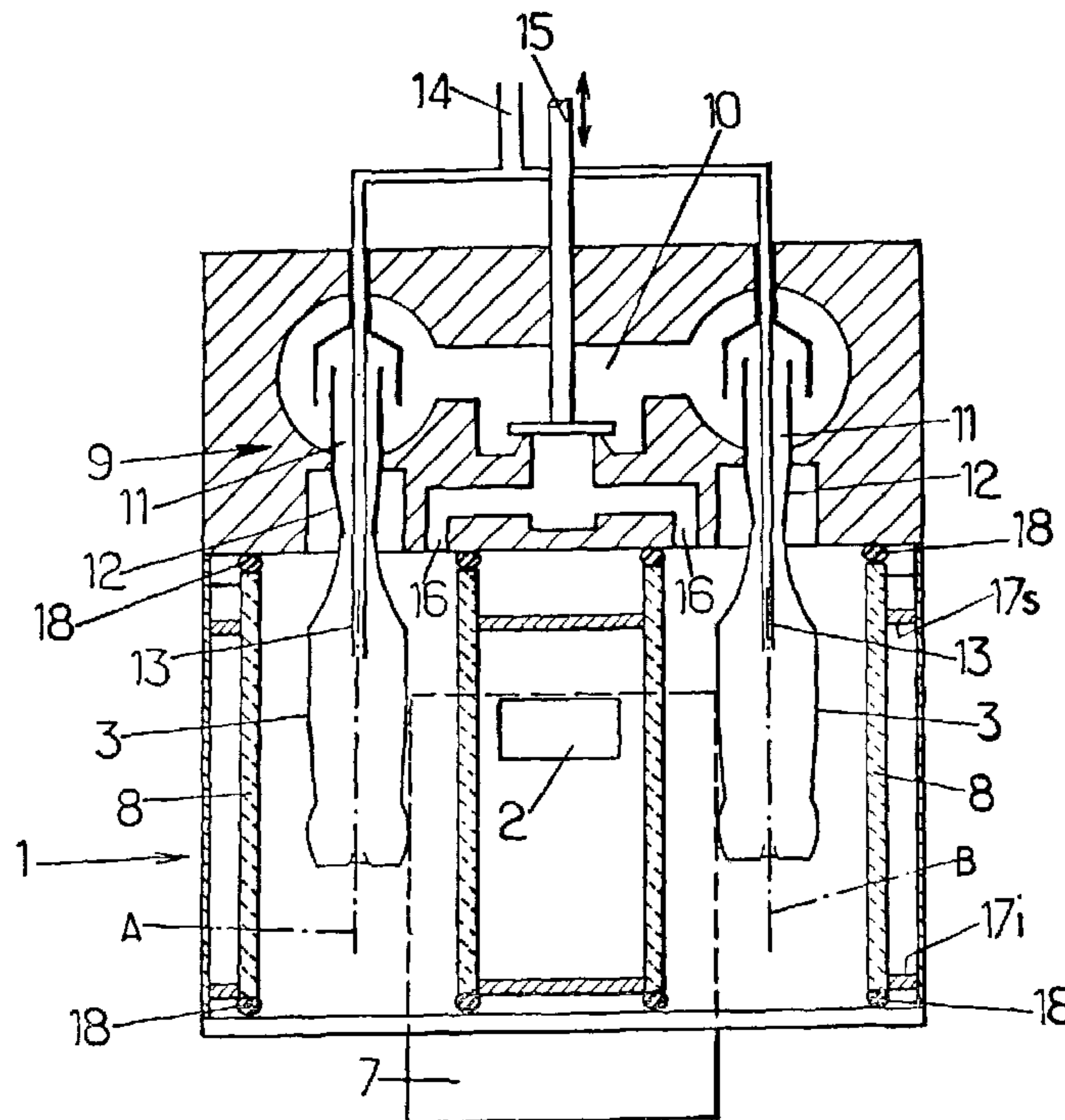




(86) Date de dépôt PCT/PCT Filing Date: 2003/11/25
 (87) Date publication PCT/PCT Publication Date: 2004/06/17
 (85) Entrée phase nationale/National Entry: 2005/05/26
 (86) N° demande PCT/PCT Application No.: FR 2003/003485
 (87) N° publication PCT/PCT Publication No.: 2004/052060
 (30) Priorité/Priority: 2002/11/28 (02/14961) FR

(51) Cl.Int.⁷/Int.Cl.⁷ H05H 1/46, B65D 23/02, C23C 16/04,
C23C 16/511, H01J 37/32
 (71) Demandeur/Applicant:
SIDEL, FR
 (72) Inventeurs/Inventors:
RIUS, JEAN-MICHEL, FR;
PERNEL, YANN, FR
 (74) Agent: GOUDREAU GAGE DUBUC

(54) Titre : PROCEDE ET DISPOSITIF POUR DEPOSER PAR PLASMA MICRO-ONDES UN REVETEMENT SUR UNE
FACE D'UN RECIPIENT EN MATERIAU THERMOPLASTIQUE
 (54) Title: METHOD AND DEVICE FOR MICROWAVE PLASMA DEPOSITION OF A COATING ON A THERMOPLASTIC
CONTAINER SURFACE



(57) Abrégé/Abstract:

L'invention concerne le dépôt d'un revêtement sur une face d'un récipient (3) en matériau thermoplastique à l'aide d'un plasma à basse pression par excitation d'un gaz précurseur par des ondes électromagnétiques UHF dans une cavité (1) sous vide de forme circulaire recevant le récipient. On dimensionne la cavité (1) en relation avec la fréquence des ondes électromagnétiques UHF de manière à obtenir un mode de couplage générant plusieurs champs électromagnétiques à l'intérieur de la cavité. Notamment, on établit un mode de couplage TM₁₂₀ qui génère deux champs centraux (4_A, 4_B) à l'intérieur de la cavité, ce grâce à quoi on peut traiter simultanément deux récipients (3) dans ladite cavité (1).

(12) DEMANDE INTERNATIONALE PUBLIÉE EN VERTU DU TRAITÉ DE COOPÉRATION
EN MATIÈRE DE BREVETS (PCT)(19) Organisation Mondiale de la Propriété
Intellectuelle
Bureau international(43) Date de la publication internationale
17 juin 2004 (17.06.2004)

PCT

(10) Numéro de publication internationale
WO 2004/052060 A1(51) Classification internationale des brevets⁷ : H05H 1/46,
C23C 16/04, H01J 37/32, B65D 23/02, C23C 16/511(71) Déposant (pour tous les États désignés sauf US) : SIDEL
[FR/FR]; Avenue de la Patrouille de France, F-76930
Octeville sur Mer (FR).(21) Numéro de la demande internationale :
PCT/FR2003/003485

(72) Inventeurs; et

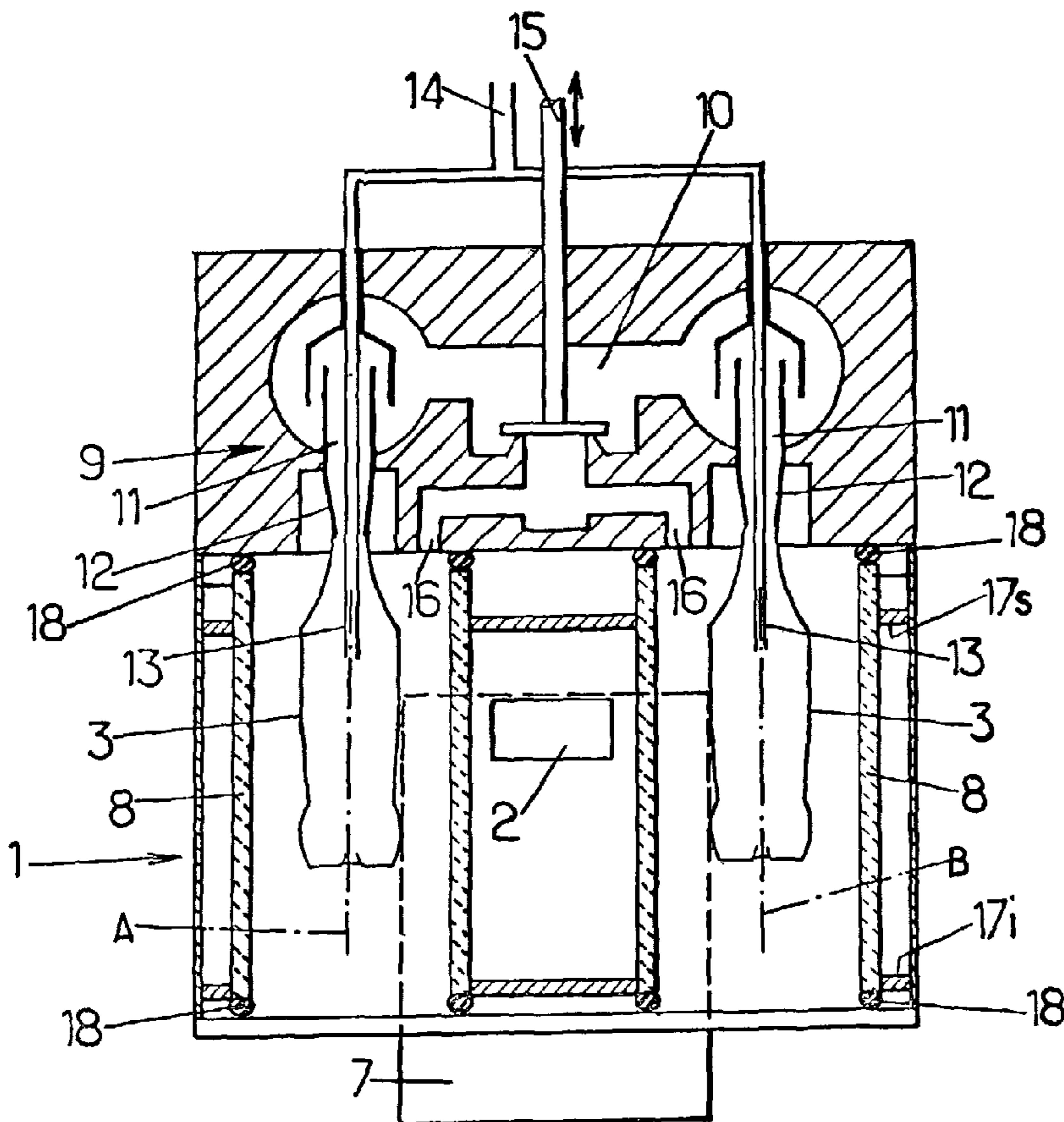
(22) Date de dépôt international :
25 novembre 2003 (25.11.2003)(75) Inventeurs/Déposants (pour US seulement) : RIUS,
Jean-Michel [FR/FR]; c/o Sidel, Avenue de la Patrouille
de France, F-76930 Octeville sur Mer (FR). PERNEL,
Yann [FR/FR]; c/7 Sidel, Avenue de la Patrouille de
France, F-76930 Octeville sur Mer (FR).

(25) Langue de dépôt : français

(26) Langue de publication : français

(30) Données relatives à la priorité :
02/14961 28 novembre 2002 (28.11.2002) FR(74) Mandataires : GORREE, Jean-Michel etc.; Cabinet
Plasseraud, 65/67, rue de la Victoire, F-75440 Paris Cedex
09 (FR).

[Suite sur la page suivante]

(54) Title: METHOD AND DEVICE FOR MICROWAVE PLASMA DEPOSITION OF A COATING ON A THERMOPLASTIC
CONTAINER SURFACE(54) Titre : PROCEDE ET DISPOSITIF POUR DEPOSER PAR PLASMA MICRO-ONDES UN REVETEMENT SUR UNE FACE
D'UN RECIPIENT EN MATERIAU THERMOPLASTIQUE

(57) Abstract: The invention concerns the deposition of a coating on a thermoplastic container surface (3) using low pressure plasma by excitation of a precursor gas with UHF electromagnetic waves in a circular shaped vacuum cavity (1) receiving the container. It consists in dimensioning the cavity (1) with respect to the frequency of the UHF electromagnetic waves so as to obtain a coupling mode generating several electromagnetic fields inside the cavity. In particular a TM₁₂₀ coupling mode is provided which generates two central fields (4_A, 4_B) inside the cavity, whereby two containers (3) can be simultaneously treated in said cavity (1).

(57) Abrégé : L'invention concerne le dépôt d'un revêtement sur une face d'un récipient (3) en matériau thermoplastique à l'aide d'un plasma à basse pression par excitation d'un gaz précurseur par des ondes électromagnétiques UHF dans une cavité (1) sous vide de forme circulaire recevant

[Suite sur la page suivante]

WO 2004/052060 A1

WO 2004/052060 A1

(81) **États désignés (national)** : AE, AG, AL, AM, AT, AU, AZ, BA, BB, BG, BR, BW, BY, BZ, CA, CH, CN, CO, CR, CU, CZ, DE, DK, DM, DZ, EC, EE, EG, ES, FI, GB, GD, GE, GH, GM, HR, HU, ID, IL, IN, IS, JP, KE, KG, KP, KR, KZ, LC, LK, LR, LS, LT, LU, LV, MA, MD, MG, MK, MN, MW, MX, MZ, NI, NO, NZ, OM, PG, PH, PL, PT, RO, RU, SC, SD, SE, SG, SK, SL, SY, TJ, TM, TN, TR, TT, TZ, UA, UG, US, UZ, VC, VN, YU, ZA, ZM, ZW.

(84) **États désignés (régional)** : brevet ARIPO (BW, GH, GM, KE, LS, MW, MZ, SD, SL, SZ, TZ, UG, ZM, ZW), brevet eurasién (AM, AZ, BY, KG, KZ, MD, RU, TJ, TM), brevet européen (AT, BE, BG, CH, CY, CZ, DE, DK, EE, ES, FI, FR, GB, GR, HU, IE, IT, LU, MC, NL, PT, RO, SE, SI, SK, TR), brevet OAPI (BF, BJ, CF, CG, CI, CM, GA, GN, GQ, GW, ML, MR, NE, SN, TD, TG).

Déclaration en vertu de la règle 4.17 :

— *relative à la qualité d'inventeur (règle 4.17.iv)) pour US seulement*

Publiée :

— *avec rapport de recherche internationale*
 — *avant l'expiration du délai prévu pour la modification des revendications, sera republiée si des modifications sont reçues*

En ce qui concerne les codes à deux lettres et autres abréviations, se référer aux "Notes explicatives relatives aux codes et abréviations" figurant au début de chaque numéro ordinaire de la Gazette du PCT.

le récipient. On dimensionne la cavité (1) en relation avec la fréquence des ondes électromagnétiques UHF de manière à obtenir un mode de couplage générant plusieurs champs électromagnétiques à l'intérieur de la cavité. Notamment, on établit un mode de couplage TM₁₂₀ qui génère deux champs centraux (4_A, 4_B) à l'intérieur de la cavité, ce grâce à quoi on peut traiter simultanément deux récipients (3) dans ladite cavité (1).

**PROCEDE ET DISPOSITIF POUR DEPOSER PAR PLASMA MICRO-ONDES
UN REVETEMENT SUR UNE FACE D'UN RECIPIENT EN MATERIAU
THERMOPLASTIQUE**

5 La présente invention concerne des perfectionne-
ments apportés dans le domaine du dépôt d'un revêtement
sur une face d'un récipient en matériau thermoplastique à
l'aide d'un plasma à basse pression par excitation d'un
gaz précurseur par des ondes électromagnétiques UHF dans
10 une cavité sous vide (ou réacteur) de forme circulaire
recevant ledit récipient.

Il s'agit plus particulièrement de déposer une
couche barrière à l'intérieur de bouteilles ou de pots en
matière thermoplastique telle que le PET afin d'améliorer
15 les propriétés barrière aux gaz intérieurs ou aux gaz
extérieurs, et éventuellement pour améliorer l'isolation
du produit de remplissage desdites bouteilles ou pots vis-
à-vis de l'extérieur.

Un dispositif permettant de déposer un tel
20 revêtement à l'aide d'un plasma à basse pression par
excitation d'un gaz précurseur à l'aide d'ondes électro-
magnétiques UHF est décrit et représenté dans le document
FR 2 799 994. Le générateur UHF est raccordé à la cavité
par un guide d'ondes UHF qui débouche dans une fenêtre de
25 la paroi latérale de la cavité, avec un mode de couplage
TM 020 qui engendre dans la cavité un champ central axial.
Pour subir le traitement envisagé, le récipient à traiter
est donc disposé au centre de la cavité, dans une
enveloppe en quartz coaxiale à la cavité.

30 Dans une machine de mise en œuvre industrielle,
plusieurs dispositifs (typiquement au nombre de 20) sont
réunis sur une structure tournante qui est capable de
traiter environ 10 000 bouteilles/heure.

Ces machines donnent satisfaction quant à la qualité des récipients obtenus.

Toutefois les utilisateurs souhaitent vivement une cadence de traitement plus élevée.

5 Une augmentation de cadence pourrait certes être obtenue en installant un nombre plus élevé de dispositifs sur la structure tournante. Toutefois, cette augmentation du nombre des dispositifs ne pourrait être rendue possible que par un accroissement des dimensions de la structure
10 tournante. Il en résulterait une machine plus encombrante, plus lourde et donc plus coûteuse, ce qui n'est pas acceptable.

De même, la mise en œuvre d'une seconde machine fonctionnant en parallèle avec la première permettrait
15 certes de doubler la cadence, mais là encore il en résulterait un encombrement plus important et un coût plus élevé qui ne sont pas acceptables.

L'invention a par conséquent pour objet de proposer un perfectionnement des dispositifs existants
20 conduisant à une machine plus performante en terme de production tout en conservant un encombrement et un coût acceptables.

A ces fins, selon un premier de ses aspects, l'invention propose un procédé pour déposer un revêtement
25 sur une face d'un récipient en matériau thermoplastique à l'aide d'un plasma à basse pression par excitation d'un gaz précurseur par des ondes électromagnétiques UHF dans une cavité sous vide de forme circulaire recevant ledit récipient, lequel procédé se caractérise, selon
30 l'invention, en ce qu'on dimensionne la cavité en relation avec la fréquence des ondes électromagnétiques UHF de manière à obtenir un mode de couplage générant plusieurs champs électromagnétiques à l'intérieur de la cavité, ce

grâce à quoi il est possible de traiter simultanément plusieurs récipients respectifs dans la même cavité. Dans un mode de mise en œuvre préféré, on établit un mode de couplage TM 120 qui génère à l'intérieur de la cavité deux
5 champs symétriques ayant eux-mêmes deux zones d'énergie distinctes, ce grâce à quoi on peut traiter simultanément deux récipients dans ladite cavité, ce procédé offrant l'avantage de pouvoir être mis en œuvre de façon simple en
10 conjonction avec les magnétrons à fréquence de 2,455 GHz couramment disponibles dans le commerce.

Ainsi, grâce au procédé de l'invention, on est en mesure de doubler la cadence de traitement de récipients uniquement grâce à un aménagement des moyens actuellement connus et donc dans des conditions relativement
15 économiques.

Selon un second de ses aspects, l'invention propose, pour la mise en œuvre du procédé précité, un dispositif pour déposer un revêtement sur une face d'un récipient en matériau thermoplastique à l'aide d'un plasma
20 à basse pression par excitation d'un gaz précurseur par des ondes électromagnétiques UHF dans une cavité sous vide de forme circulaire recevant ledit récipient, comprenant un générateur d'ondes UHF et un guide d'ondes UHF pour raccorder ledit générateur à une fenêtre de la paroi
25 latérale de la cavité, lequel dispositif, étant agencé conformément à l'invention, se caractérise en ce que la cavité est dimensionnée en relation avec la fréquence des ondes électromagnétiques UHF pour l'établissement d'un mode de couplage TM 120 générant dans la cavité deux
30 champs symétriques ayant eux-mêmes deux zones d'énergie distinctes, ce grâce à quoi il est possible de traiter simultanément deux récipients dans ladite cavité.

Dans un mode de réalisation pratique préféré, le générateur émet une onde électromagnétique ayant une fréquence $f = 2,455$ GHz et le diamètre de la cavité est sensiblement de 273 mm. Le générateur est un magnétron
5 d'utilisation courante dans d'autres domaines. Quant au diamètre de la cavité, il est parfaitement compatible avec les structures des machines actuelles. Il s'avère donc possible, à travers un simple aménagement des machines
10 actuelles, de doubler la capacité de traitement des machines puisque le diamètre de la cavité autorise le traitement simultané de deux bouteilles du type demi-litre ou moins disposées côte à côte respectivement dans les deux champs centraux.

Avantageusement notamment, la cavité renferme deux
15 enveloppes en quartz disposées respectivement sensiblement coaxialement aux deux champs symétriques susmentionnés, la cavité comporte une fenêtre unique pour l'injection des ondes UHF, la fenêtre étant située symétriquement à cheval
sur le plan de symétrie de part et d'autre duquel sont
20 situés les deux champs centraux, et un couvercle unique d'obturation de la cavité est équipé d'un unique raccordement à une source de vide qui est dédoublé pour être relié aux deux susdites enveloppes respectivement, de deux
injecteurs de gaz précurseur raccordés à une source unique
25 de gaz précurseur et de deux moyens de support pour respectivement les deux récipients, de sorte que la mise en œuvre des dispositions de l'invention n'entraîne pas un doublement du matériel nécessaire (tels que capteurs de pression intérieur et extérieur au récipient).

30 Il est avantageux que le dispositif comprenne également des plateaux inférieur et supérieur dont la position de chacun est réglable et qui sont propres à agir sur les champs de retour respectifs afin d'affiner le

couplage en fonction de divers types de récipients susceptibles d'être traités.

Dans le cadre de l'application préférée spécifiquement envisagée, le dispositif est agencé pour le revêtement interne de récipients et à cette fin les injecteurs de gaz précurseur sont agencés pour plonger à l'intérieur des récipients respectifs lorsque ceux-ci sont supportés par des moyens de support dans les enveloppes.

L'invention sera mieux comprise à la lecture de la description détaillée qui suit d'un mode préféré de réalisation tout particulièrement adapté au revêtement interne de récipients et donné uniquement à titre d'exemple non limitatif. Dans cette description, on se réfère aux dessins annexés sur lesquels :

- la figure 1 est un schéma illustrant les conditions de mise en œuvre du procédé de l'invention ; et
- la figure 2 est une représentation schématique d'un dispositif mettant en œuvre le procédé de l'invention.

A la figure 1 est schématisée une cavité 1 de forme générale cylindrique de révolution qui présente, dans sa paroi latérale, une ouverture 2 par laquelle débouche un guide d'ondes raccordé à un générateur d'ondes électromagnétiques UHF (non représenté).

Le générateur UHF est un magnétron fonctionnant sur une fréquence de 2,455 GHz.

Pour pouvoir traiter plusieurs récipients 3 simultanément dans la cavité 1 (les deux récipients 3 sont schématisés en tirets), on choisit de dimensionner la cavité, en relation avec la fréquence des ondes électromagnétiques UHF, de manière à obtenir un mode de couplage générant plusieurs champs électromagnétiques à l'intérieur

de la cavité, chaque récipient 3 étant disposé coaxialement dans un champ respectif.

Pour une mise en œuvre pratique de cette disposition, on établit un mode de couplage TM 120 qui génère deux champs électromagnétiques symétriques ayant eux-mêmes deux zones d'énergie distinctes, à savoir deux champs centraux 4_A et 4_B, ainsi que deux champs de retour 5_A, 5_B situés périphériquement, en forme de haricots, en regard des champs intérieurs, comme illustré à la figure 1. Les deux récipients 3 à traiter sont disposés coaxialement dans les champs centraux 4_A, 4_B respectivement. De plus, il est souhaitable que des plateaux inférieur 17_i et supérieur 17_s (visibles sur la figure 2), à positions réglables, agissent sur le champ de retour 5_A, 5_B pour affiner le couplage du réacteur en fonction des divers types de récipients 3 susceptibles d'être traités.

Dans ces conditions, la longueur d'onde de coupure est

$$\lambda_c = \frac{2\pi \cdot R}{U_{12}}$$

où R est le rayon de la cavité et U₁₂ caractérisant le mode T₁₂₀ a pour valeur U₁₂ = 7,0156.

La longueur d'onde de coupure λ_c a une valeur proche (légèrement supérieure) de la longueur d'onde λ du générateur.

$$\lambda = \frac{v}{f} = \frac{3 \times 10^8}{2,455 \times 10^9} = 12,22 \text{ cm} \rightarrow \lambda_c \# 12,225 \text{ cm}$$

Le rayon R de la cavité est :

$$R = \frac{\lambda_c \times U_{12}}{2\pi} = \frac{12,225 \times 7,0156}{2\pi} = 13,65 \text{ cm}$$

La cavité doit donc présenter un diamètre de sensiblement 273 mm.

Le diamètre de la cavité 1 ainsi constituée permet de traiter simultanément deux récipients tels que deux

bouteilles de 50 cl ou moins. Grâce à ce mode de fonctionnement, on double la capacité de traitement de chaque cavité, ce qui permet de répondre très favorablement aux souhaits des utilisateurs tout en conservant une cavité
5 ayant des dimensions compatibles avec les structures tournantes actuellement réalisées. Autrement dit, les dispositions conformes à l'invention peuvent être mises en œuvre sans qu'il soit nécessaire de repenser la totalité de la structure tournante.

10 A la figure 2 est illustré en vue de côté un dispositif de traitement de récipients élaboré autour de la cavité 1 présentée schématiquement à la figure 1.

Le dispositif représenté à la figure 2, désigné dans son ensemble par la référence numérique 6, comporte
15 une cavité (ou réacteur) 1 cylindrique de révolution ayant un diamètre de sensiblement 273 mm. La paroi latérale de la cavité 1 comporte, approximativement à mi-hauteur, une ouverture 2 par laquelle débouche un guide d'ondes (non visible) raccordé à un générateur UHF 7 (en grande partie
20 caché par la cavité) - par exemple constitué par un magnétron - propre à fonctionner sur la fréquence de 2,455 GHz. Ce dispositif génère un mode de couplage TM₁₂₀, avec deux champs centraux comme illustré à la figure 1, ces deux champs centraux étant centrés sur les
25 axes A et B montrés à la figure 2.

L'agencement du dispositif est transposé de celui d'un dispositif de traitement d'un récipient unique tel que décrit et représenté notamment dans le document FR-A-2 799 994 déjà cité. En particulier, on dispose dans
30 la cavité deux enveloppes 8 en quartz disposées coaxialement aux axes A et B et à l'intérieur desquelles sont disposés les deux récipients 3 respectivement ; ces deux enveloppes 8 sont montées de façon étanche (joints 18)

dans la cavité et déterminent chacune une enceinte de volume réduit dans laquelle le récipient peut être disposé et qui facilite l'obtention du vide exigé par la génération du plasma nécessaire au dépôt du revêtement
5 dans chaque récipient.

Toutefois, un avantage de l'agencement retenu réside dans le fait que la superstructure du dispositif demeure unique. Autrement dit, le couvercle unique 9 de la cavité incorpore, d'une part, les organes 10 de support
10 des deux récipients 3 et, d'autre part, les moyens de raccordement nécessaires à la mise sous vide de la cavité et à l'insufflation du gaz précurseur nécessaire à la formation du plasma, ainsi que le capteur de pression intérieur et le capteur de pression extérieur.

Ainsi, le couvercle 9 est pourvu d'une chambre 10
15 raccordée (par un conduit non visible sur la figure 2) à une source de vide, laquelle chambre 10 s'étend au-dessus des deux récipients 3 et est en communication en 11 avec l'intérieur des récipients. Dans l'exemple représenté, le
20 passage 11 est combiné avec les moyens de support 12 de chaque récipient 3.

Conformément à la mise en œuvre préférée de l'invention pour le revêtement interne de récipients, chaque passage 11 est traversé coaxialement par un
25 injecteur 13 de gaz précurseur qui plonge à l'intérieur du récipient 3 correspondant. Les deux injecteurs 13 peuvent être raccordés, à l'extérieur du couvercle 9, à un conduit 14 unique de liaison avec une source (non visible sur les figures) de gaz précurseur.

30 On peut en outre équiper le couvercle 9 avec une soupape 15, pour faire communiquer la chambre 10 avec des conduits 16 soit pour mettre en communication l'intérieur des récipients 3 et l'intérieur des enveloppes 8 lors de

la mise sous vide, soit pour les isoler afin de pouvoir créer des conditions de pression différentielle, appropriées pour la génération d'un plasma dans les récipients.

5 Au total, les dispositions conformes à l'invention, qui consistent à établir un mode de couplage TM 120 pour être en mesure de traiter deux récipients simultanément, se révèlent bénéfiques dans le sens où l'on a certes besoin de dédoubler tous les éléments coopérant
10 de façon directe avec les deux récipients (deux enveloppes en quartz, deux injecteurs, deux moyens de support, deux orifices de vide), mais où le reste de l'installation demeure commun (une seule cavité, un seul générateur UHF, une seule source et une seule amenée pour le vide, une
15 seule source et une seule amenée pour le gaz précurseur, un seul capteur de pression interne, un seul capteur de pression externe, un seul couvercle et donc un seul mécanisme d'actionnement (abaissement, soulèvement) du couvercle, un seul mécanisme de préhension des récipients
20 pour leur mise en place et leur enlèvement, etc.).

Au surplus, le couvercle 9 étant unique, on conserve des moyens d'actionnement uniques dudit couvercle pour la fermeture/ouverture de la cavité 1, tels que ceux exposés dans le document FR-A-2 799 994.

25 D'une façon générale, l'agencement de la cavité 1 doit respecter la symétrie apportée par les deux champs centraux 4_A, 4_B. En particulier, la fenêtre 2 par laquelle le guide d'ondes débouche dans la cavité 1 est disposée dans l'axe entre les deux champs centraux 4_A, 4_B comme
30 visible aux figures 1 et 2. De même des colonnes de support des plateaux 17_i, 17_s de réglage d'impédance pour respectivement les champs externes 5_A, 5_B (non représentées pour laisser les dessins lisibles

clairement ; voir par exemple le document FR-A-2 792 854)
doivent être disposées symétriquement de part et d'autre
de la fenêtre 2.

REVENDICATIONS

1. Procédé pour déposer un revêtement sur une face d'un récipient (3) en matériau thermoplastique à l'aide d'un plasma à basse pression par excitation d'un gaz précurseur par des ondes électromagnétiques UHF dans une cavité (1) sous vide de forme circulaire recevant ledit récipient,

caractérisé en ce qu'on dimensionne la cavité (1) en relation avec la fréquence des ondes électromagnétiques UHF de manière à obtenir un mode de couplage générant plusieurs champs électromagnétiques à l'intérieur de la cavité,

ce grâce à quoi il est possible de traiter simultanément plusieurs récipients (3) respectifs dans la même cavité (1).

2. Procédé selon la revendication 1, caractérisé en ce qu'on établit un mode de couplage TM₁₂₀ qui génère deux champs centraux (4_A, 4_B) à l'intérieur de la cavité,

ce grâce à quoi on peut traiter simultanément deux récipients (3) dans ladite cavité (1).

3. Dispositif pour déposer un revêtement sur une face d'un récipient (3) en matériau thermoplastique à l'aide d'un plasma à basse pression par excitation d'un gaz précurseur par des ondes électromagnétiques UHF dans une cavité (1) sous vide de forme circulaire recevant ledit récipient (3), comprenant un générateur (7) d'ondes UHF et un guide d'ondes UHF pour raccorder ledit générateur à une fenêtre (2) de la paroi latérale de la cavité (1),

caractérisé en ce que la cavité (1) est dimensionnée en relation avec la fréquence des ondes électromagnétiques UHF pour l'établissement d'un mode de

couplage TM 120 générant deux champs centraux (4_A, 4_B) dans la cavité (1),

ce grâce à quoi il est possible de traiter simultanément deux récipients (3) dans ladite cavité (1).

5 4. Dispositif selon la revendication 3, caractérisé en ce que le générateur (7) émet une onde électromagnétique ayant une fréquence $f = 2,455$ GHz et en ce que le diamètre de la cavité (1) est sensiblement de 273 mm.

10 5. Dispositif selon la revendication 3 ou 4, caractérisé en ce que la cavité (1) renferme deux enveloppes (8) en quartz montées de façon étanche dans celle-ci et disposées respectivement sensiblement coaxialement aux deux champs centraux (4_A, 4_B), en ce que
15 la cavité (1) comporte une fenêtre (2) unique pour l'injection des ondes UHF, la fenêtre (2) étant située dans l'axe de symétrie des deux champs centraux (4_A, 4_B), et en ce qu'un couvercle (9) unique d'obturation de la cavité (1) est équipé d'un unique raccordement (10) à une
20 source de vide qui est dédoublé (en 11) pour être relié aux deux susdites enveloppes (8) respectivement, de deux injecteurs (13) de gaz précurseur raccordés à une source unique de gaz précurseur et de deux moyens (12) de support pour respectivement les deux récipients (3).

25 6. Dispositif selon la revendication 5, caractérisé en ce qu'il comporte des plateaux inférieur (17_i) et supérieur (17_s) à position réglable propres à agir sur les champs de retour (5_A, 5_B) respectifs afin d'affiner le couplage en fonction de divers types de récipients (3)
30 susceptibles d'être traités.

7. Dispositif selon la revendication 5 ou 6, caractérisé en ce qu'il est agencé pour le revêtement interne de récipients et en ce qu'à cette fin les

injecteurs (13) de gaz précurseur sont agencés pour plonger à l'intérieur des récipients (3) respectifs lorsque ceux-ci sont supportés par des moyens de support dans les enveloppes (8).

