

[19] 中华人民共和国国家知识产权局

[51] Int. Cl<sup>7</sup>

H04Q 7/32  
G06F 17/60

# [12] 发明专利申请公开说明书

[21] 申请号 01143777.4

[43] 公开日 2002 年 11 月 13 日

[11] 公开号 CN 1379608A

[22] 申请日 1996.2.9 [21] 申请号 01143777.4

[28] 分案原申请号 96191948.5

[30] 优先权

[32] 1995.2.15 [33] FI [31] 950685

[71] 申请人 诺基亚移动电话有限公司

地址 芬兰萨洛

[72] 发明人 P·黑诺仁 M·特尔侯 M·马尔蒂拉  
M·老蒂奥拉

[74] 专利代理机构 中国专利代理(香港)有限公司

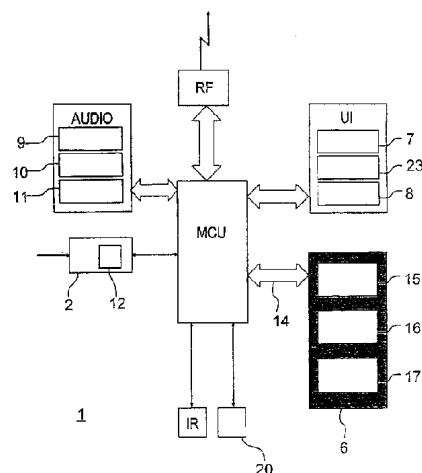
代理人 张志醒

权利要求书 6 页 说明书 17 页 附图 8 页

[54] 发明名称 用于在移动台中使用应用装置的方法, 移动台, 和用于实行付款的系统

[57] 摘要

本发明涉及用于使用在移动台(1)中的应用项(18)的方法。应用项具有第一工作模式和第二工作模式, 其中第一工作模式是被动的, 及在第二工作模式时应用项控制移动台的主控制单元。本发明也涉及用于进行付款的系统, 它包括至少一个具有应用项(18)的移动台(1), 用于使用应用项(18)的装置, 以及用于数据传送的第一装置(IR, 20, RF), 以进行本地数据传送。该系统还包括至少一台现金出纳机(21)等, 它具有用于数据传送的第二装置(IR2), 以及应用项(18)包括在用于数据传送的第一装置(IR)和用于数据传送的第二装置(IR2)之间传送数据的装置。



ISSN 1008-4274

1. 一种用于实现支付的系统，其特征在于，该系统包括：  
至少一个移动台，其中包括：  
5 一个应用装置，  
用于使用该应用装置的装置，以及  
用于提供本地数据传送的一个第一装置；  
其中，用于实现支付的所述系统还包括：  
至少一个具有用于提供本地数据传送的一个第二装置的支付接收终端，  
10 所述用于提供本地数据传送的第二装置通过一个无线接口耦合到用于本地数据传送的所述第一装置；以及  
其中，所述应用装置包括用于通过所述无线接口在所述第一装置和第二装置之间传送数据的装置，用于记录在支付接收终端的支付交易，所述第一装置用于提供本地数据传送，所述第二装置用于提供本地数据传送。
- 15 2. 如权利要求 1 所述的用于实现支付的系统，其特征在于，至少一个支付接收终端包括一个现金寄存器。
3. 如权利要求 1 所述的用于实现支付的系统，其特征在于，每个用于提供本地数据传送的第一装置和每个用于提供本地数据传送的第二装置都包括一个红外收发机。
- 20 4. 如权利要求 1 所述的用于实现支付的系统，其特征在于，使用超声通信、电磁感应通信和无线通信的其中之一在所述用于提供本地数据传送的第一装置和所述用于本地数据传送的第二装置之间传送所述数据。
5. 如权利要求 1 所述的用于实现支付的系统，其特征在于，所述应用装置包括一个现金卡应用装置。
- 25 6. 如权利要求 1 所述的用于实现支付的系统，其特征在于，所述应用装置是结合在外部应用模块中，该模块是可附加地耦合到所述至少一个移动台。
7. 如权利要求 6 所述的用于实现支付的系统，其特征在于，用户身份模块卡和另一个外部应用模块的至少其中之一被耦合到所述至少一个移动

台。

8. 如权利要求 6 所述的用于实现支付的系统, 其特征在于, 所述外部应用模块包括多个分开的应用装置。

5 9. 如权利要求 1 所述的用于实现支付的系统, 其特征在于, 所述应用装置是包含在一个用户身份模块模块中。

10. 如权利要求 1 所述的用于实现支付的系统, 其特征在于, 所述至少一个支付接收终端包括电子销售点应用装置, 该装置与所述第二装置通信以提供本地数据传送。

10 11. 如权利要求 1 所述的用于实现支付的系统, 其特征在于, 所述应用装置通常处于一个第一、被动模式, 所述应用装置是受控用于以一个第二、主动工作模式操作, 其中, 用于使用该应用装置的所述装置包括与所述应用装置耦合的一个主控制单元, 所述主控制单元通常以一个第一、主控制状态操作, 用于控制至少一个移动台的操作, 所述主控制单元可切换地用于一个第二、从属状态的操作, 其中, 在所述主控制单元根据所述应用装置被设置于所述第二、主动工作模式而控制所述主控制单元从所述第一、  
15 主控制状态切换到所述第二、从属状态, 并且, 其中, 在所述第二、从属状态下, 所述主控制单元受控于所述应用装置而操作。

12. 如权利要求 1 所述的用于实现支付的系统, 其特征在于, 所述至少一个移动台还包括一个收发机, 所述收发机被双向地耦合到一个通信网络。

20 13. 一种用于操作一个支付系统的方法, 该系统包括一个第一、用户终端和一个第二终端, 所述第一、用户终端具有至少一个应用装置, 其特征在于, 该方法包括以下步骤:

将信息输入到所述第一、用户终端, 以指定从所述第一、用户终端到所述第二终端进行的一个支付;

25 通过一个无线接口建立一个从至少一个应用装置到所述第二终端的一个通信链路; 以及

利用至少一个所述第二终端和所述至少一个应用装置寄存一个支付交易。

14. 如权利要求 13 所述的方法, 其特征在于, 在执行所述寄存步骤之

前, 还执行以下步骤:

将识别信息输入给所述第一、用户终端; 以及

根据所述输入识别信息的步骤, 所述第一、用户终端执行以下一个步骤:

5 将所述识别信息与预存的识别信息相比较, 以判断输入的识别信息与预存的识别信息是否相似; 并且, 如果它们相似, 则执行寄存步骤。

15. 如权利要求 13 所述的方法, 其特征在于, 所述至少一个应用装置具有一个相关的帐户结余, 并且, 其中, 所述方法还包括一个在所述相关的帐户结余减少一个所述支付交易的量的步骤。

10 16. 如权利要求 15 所述的方法, 其特征在于, 在执行减少步骤之前, 还执行以下步骤:

从一个网络上接收指示所述相关的帐户结余的信息; 以及

将指示所述相关的帐户结余的接收信息存储在所述第一、用户终端。

15 17. 如权利要求 15 所述的方法, 其特征在于, 根据一个预定时间的出现执行所述减少步骤。

18. 如权利要求 13 所述的方法, 其特征在于, 所述第二终端具有一个相关的帐户结余, 并且, 其中, 所述方法还包括一个在所述相关的帐户结余增加一个所述支付交易的量的步骤。

20 19. 如权利要求 18 所述的方法, 其特征在于, 所述第二终端具有一个相关的电子销售点应用装置, 并且, 其中, 由所述电子销售点应用装置执行至少部分所述增加步骤。

20. 如权利要求 18 所述的方法, 其特征在于, 由所述至少一个应用装置执行至少部分所述增加步骤。

25 21. 如权利要求 13 所述的方法, 其特征在于, 所述通信链路包括一个红外通信链路、一个超声通信链路、一个电磁感应通信链路和一个无线电波通信链路的至少其中之一。

22. 如权利要求 13 所述的方法, 其特征在于, 通过由所述第一、用户终端与所述第二终端进行加密数据的交换而执行所述寄存步骤。

23. 如权利要求 13 所述的方法, 其特征在于, 在所述寄存步骤之前,

执行一个验证与所述至少一个应用装置相关的一个帐户具有至少一个预定结余的步骤, 并且, 其中, 根据所述验证步骤而执行所述记录步骤。

24. 如权利要求 13 所述的方法, 其特征在于, 所述第二终端包括一个现金寄存器。

5 25. 如权利要求 13 所述的方法, 其特征在于, 所述至少一个应用装置处于一个第一、非主动模式, 其中, 在执行所述输入步骤之前, 还执行以下步骤:

10 将一个用于所述第一、用户终端的控制器耦合到所述至少一个应用装置, 所述控制器通常以一个第一、主控制状态操作, 所述控制器可切换地用于一个第二、从属状态的操作, 其中, 在所述第一、主控制状态下, 所述控制器作为一个主控制器而操作, 用于控制所述第一、用户终端的操作;

启动所述至少一个应用装置, 以使所述至少一个应用装置以一个第二、主动工作模式操作;

15 根据所述启动步骤, 将控制器的操作从所述第一、主控制状态切换到所述第二、从属状态, 其中, 在第二、从属状态下, 所述控制器受控于所述至少一个应用装置而操作, 并且, 其中, 通过所述控制器和所述无线接口建立从所述至少一个应用装置到第二终端的通信链路。

20 26. 如权利要求 13 所述的方法, 其特征在于, 指示一个用户帐户的结余的信息被存储在一个外部存储装置中, 其中, 还执行以下步骤:

用户将信息输入到所述第一、用户终端, 以请求从外部存储器装置中检索指示所述用户帐户结余的信息;

25 根据所述第一、用户终端接收用户输入的信息, 从第一、用户终端到外部存储器装置传递一个消息, 以请求将指示所述用户帐户的结余的信息提供给所述第一、用户终端; 以及

将指示用户帐户的结余的信息从所述外部存储装置提供到所述第一、用户终端。

27. 如权利要求 13 所述的方法, 其特征在于, 指示一个用户帐户的结余的信息被存储在所述第一、用户终端的存储器中, 并且, 其中, 还执行

以下的步骤:

用户将信息输入到所述第一、用户终端,以请求检索指示所述用户帐户的结余的信息;

5 根据所述第一、用户终端接收用户输入信息,从所述存储器中检索所述指示用户帐户的结余的信息;以及

将指示所述用户帐户的结余的信息提供给所述用户。

28. 如权利要求 13 所述的方法,其特征在于,所述至少一个应用装置与具有一个第一结余的一个第一用户帐户相关联,其中,所述外部存储位置存储一个具有一个第二结余的第二用户帐户,并且,其中,还执行以下  
10 步骤:

所述第一、用户终端与所述外部存储位置通信,以便从存储在所述外部存储位置的所述第二用户帐户中检索所述第二结余的至少一部分;以及

15 以等于从所述第二用户帐户中检索到的所述第二结余的所述部分的量增加所述第一结余。

29. 如权利要求 28 所述的方法,其特征在于,还包括一个以等于从所述第二用户帐户中检索到的所述第二结余的所述部分的量减少所述第二结余的步骤。

30. 如权利要求 13 所述的方法,其特征在于,所述至少一个应用装置具有一个相关的帐户结余,并且,其中,在所述建立步骤之前,并且根据  
20 所述输入步骤的执行,还执行一个在所述相关帐户结余减少一个所述支付交易的量的步骤。

31. 如权利要求 13 所述的方法,其特征在于,所述至少一个应用装置具有一个相关的帐户结余,并且,其中,在所述建立步骤之前,并且根据  
25 所述输入步骤的执行,还执行一个将指示所述支付交易的数值的信息存储在所述第一、用户终端的一个存储器中的步骤。

32. 如权利要求 13 所述的方法,其特征在于,外部存储位置存储指定用于所述第一、用户终端的一个交易信用数值的信息,该交易信用数值至少与所述支付交易的一个数值同样多,并且,其中,还执行以下步骤:

所述第一、用户终端向所述外部存储位置发送一个消息，以请求所述外部存储位置将指定所述交易信用数值的信息提供给所述第一、用户终端；

在外部存储位置接收所述消息信号；

5 根据所述外部存储器位置接受所述消息信号，将所述指定交易信用数值的信息传递给所述第一、用户终端；

在所述第一、用户终端接收指定所述交易信用数值的信息；以及

根据所述第一、用户终端接收指定所述交易信用数值的信息，将指定所述交易信用数值的信息存储在所述第一、用户终端。

10 33. 如权利要求 32 所述的方法，其特征在于，所述外部存储位置位于一个通信网络中。

34. 如权利要求 32 所述的方法，其特征在于，所述消息信号包括短消息服务消息。

15 35. 如权利要求 13 所述的方法，其特征在于，所述第一、用户终端具有一个相关的帐户结余，并且，其中，在所述输入步骤之前，还执行以下步骤：

从一个信用源将指示一个信用数值的信息提供给所述第一、用户终端，所述信用数值至少与所述支付交易的一个数值同样多；以及

20 以提供给所述第一、用户终端的所述信用数值增加所述相关的帐户结余的数值。

36. 如权利要求 35 所述的方法，其特征在于，在执行所述登记步骤之后，还执行一个以所述支付交易的数值减少所述相关的帐户结余的数值的步骤。

25 37. 如权利要求 13 所述的方法，其特征在于，所述至少一个应用装置被包括在一个外部应用模块中，该模块耦合到所述第一、用户终端，其中，在所述输入步骤之前，还执行一个将指定一个信用数值的信息存储在所述外部应用模块中的步骤，并且，在执行所述登记步骤之后，还执行一个利用所述指定所述信用数值的信息的步骤，以便以所述支付交易的数值减少所述信用数值。

用于在移动台中使用应用装置的方法，  
移动台，和用于实行付款的系统

5

### 技术领域

本发明涉及用于使用在移动台中的应用装置的方法，移动台(也被称为移动无线通信单元)，以及用于实行付款的系统。

### 背景技术

10 在现有的移动电话技术中，控制卡包括用户识别单元，例如在基于 GSM(全球移动通信系统)标准的系统中所使用的 SIM(用户身份模块)。SIM 包括控制单元 CPU(中央处理单元)，程序存储器 ROM(只读存储器)，适合于长期贮存的数据存储器 EEPROM(电可擦可编程只读存储器)和适合于在使用 RAM(随机存取存储器)期间保存数据的操作存储器。为使用移动电话，通常当移动电话被接通  
15 时，必须给出保存在 SIM 上的 PIN 号码(个人识别号码)。其它的用户特定的信息，例如电话号码消息等也可存储在 SIM 的数据存储器中。

现在也有带有用于连接外部数据处理单元(例如手提式计算机)的数据连接器的移动电话。这样，移动电话可被用作为用于通过无线通信网在手提式计算机和某些其它数据处理设备之间进行数据传送的装置。由此，有可能建立，  
20 例如，到用户所属银行的连接，用于查验收支情况和实行付款。然而，这样一种安排并不是很实际的，因为需要在计算机和移动电话之间的单独的缆。另外，计算机必须是可供用来建立，例如，银行连接。

还知道有所谓的智能卡或支付卡那样的无线系统，所述的卡大多数被用于支付应用，例如在公共汽车和公用电话中进行付款。像这样的智能卡通常包括  
25 中央处理单元，程序存储器和数据存储器。这些卡在使用时的内部操作是按照程序存储器中存储的程序代码由 CPU 控制的。数据存储器被用来存储有关智能卡的预期使用的信息，例如它的货币数值。为了完成付款事项，该卡也包含用于数据传送的装置，例如基于电磁感应的发射机/接收机。这种类型的智能卡的缺点在于，例如，对于不同类型的支付可能需要几张不同的卡，因而用户必



须携带大量的卡。另外,当输入到卡中的货币总量花完时,人们就需要买新卡或者在提供输入业务的销售商处把新的货币总量输入到卡中。

5 日本专利申请 JP 4 083 447 给出一种移动电话,有可能借助于一张单独的存储卡使更多的性能加到移动电话上。像这样的应用装置优选地被安排作特定使用,例如用于增加存储容量或电话号码存储。像这样的应用装置是根据这种方法:移动电话的中央处理单元读出存储在应用装置(存储卡)中的数据并以数据所需要的预定方式工作。这种方法的缺点在于,为执行不同的应用装置的操作所需要的功能必须预先被编程在中央处理单元CPU中,由此,新的应用装置的开发也就需要在中央处理单元的程序中进行改变。

10 国际专利申请 WO 91/12698 给出一种移动电话,有可能借助于一张单独的插入卡,例如智能卡,把一些性能加到移动电话上。由此,有可能限制电话的使用,例如阻止外国呼叫、长途呼叫或到服务号码的呼叫等。有关呼叫限制的信息存储在插入卡中,当用户使用它时,必须把它装入到移动电话中。因此,这种方法的主要用途是阻止使用移动电话的某些性能。

15 为了消除上述的缺点和提高本领域中的技术标准,发明了用于使用在移动无线通信单元(移动台)中的应用装置的新方法以及新的移动台和用于实行付款的新系统。应用装置优选地被安排作特定使用,例如作为信用卡,现金卡或支付卡。应用装置也可提供特定业务,例如公共交通时刻表或兑换率。应用装置优选地在应用模块中实施,这种应用模块的技术解决办法可以接近于上述的  
20 SIM的方法。同一个应用模块可包含一个以上的应用装置。应用模块以这样的方式被装在通常由塑料或相应材料构成的一定尺寸的模块卡上,即应用模块具有用于把来自移动台的所需要的导线引入到应用模块的应用连接器。同一个模块卡可包括几个应用模块,藉此,每个应用模块有它自己的应用模块连接器。这些应用模块连接器功能上和相应的模块卡的应用模块连接器相连接。每个模  
25 块卡被连接到安排在移动台中的模块卡连接器,在这样的安排中,所述模块卡连接器也包括应用模块连接器。

### 发明内容

本发明是基于这样的思路,即移动台可被补充以具有第一工作模式和第二工作模式的应用装置。在第一工作模式的应用装置并不主动地做工作,只是处

于后台,是被动的。在第二工作模式时,应用装置是主动的,例如,它可控制移动台的中央处理单元。当在第二工作模式时,应用装置也可使用外围设备,它们通常是移动电话的熟知的部件,例如,显示器,键盘,状态指示器和数据端口,它们是当应用装置切换到第二工作模式时所要求的。

5           在本发明的方法中所使用的应用装置优选地取决于其中应用装置可切换到第二工作模式的情况,可以有三种不同类型: 1) 所谓的上电(power-up)型,藉此,在移动台接通电源和/或插入模块卡以后应用装置尽可能快地切换到第二工作模式, 2) 菜单型,其中用户可以,例如从在移动台的显示器上所显示的菜单中,选择他所想要的要启动的应用装置,以及3) 自动型,其中当为应用装置规定的一定的条件满足时,应用装置就切换到第二工作模式。例如,当  
10 移动台接收到特定的 SMS(短消息业务)消息时第三工作模式的应用装置可在 GSM 系统中变为主动的。SMS 消息典型地被用来在移动台之间传送短文本消息。自动型也可从菜单中被选择。菜单可选项也可被用于这样的情形,其中几个上电型应用装置已连接到该移动台且所述应用装置之一可切换到第二工作  
15 模式。

          根据本发明的一种用于在供无线通信用的移动台中使用应用装置的方法,所述移动台包括一个用于实施移动台功能的主控制单元,所述移动台还包括用于提供无线通信的无线通信装置,其特征在于,所述应用装置具有一个第一工作模式和一个第二工作模式,其中,所述第一工作模式是被动的,并且在  
20 所述第二工作模式中所述应用装置控制所述主控制单元,其中,所述移动台的主控制单元具有一个正常工作模式。在该正常工作模式期间所述主控制单元执行控制操作,以及一个应用装置工作模式,在该应用装置工作期间所述主控制单元受所述应用装置的控制,并且,其中,所述主控制单元控制所述主控制单元在所述正常工作模式和所述应用装置工作模式之间的切换。

25           本发明的方法的特征在于,应用装置具有第一工作模式和第二工作模式,藉此,应用装置在第一工作模式时是被动的,而在第二工作模式时,应用装置控制移动台的中央单元。

          根据本发明的一种具有使用一个应用装置的装置的移动台,其特征在于,所述移动台还包括:

耦合至所述应用装置的一个主控制单元, 所述主控制单元通常以一个第一、主控制状态操作, 用于控制所述移动台的操作, 所述主控制单元可切换成一个第二、从属状态操作;

用于将所述应用装置设置为一个第一工作模式的装置; 以及

5 用于将所述应用装置设置为一个第二工作模式的装置;

其中, 根据所述应用装置被设置为所述第二工作模式, 所述主控制单元被构造成用以控制所述主控制单元从所述第一、主控制状态切换至所述第二、从属状态, 并且, 其中, 在所述第二、从属状态下, 所述主控制单元被构造成在所述应用装置的控制下进行操作。

10 根据本发明的一种用于操作用户终端的方法, 其特征在于, 所述方法包括以下步骤:

向所述用户终端提供一个控制器, 所述控制器通常以一个第一、主控制状态操作, 所述控制器可切换成一个第二、从属状态操作, 其中, 在所述第一、主控制状态下, 所述控制器作为一个主控制器操作, 用于控制所述用户终端的操作;

15 将至少一个外部应用装置模块耦合至所述主控制单元, 所述至少一个外部应用装置模块包括至少一个通常属于一个第一、被动模式的应用装置, 所述至少一个应用装置是可以受控制以一个第二、主动模式工作;

20 启动所述至少一个应用装置, 从而使所述至少一个应用装置以所述第二、主动模式操作; 以及

根据所述启动步骤, 将所述控制器的操作从所述第一、主控制状态切换到所述第二、从属状态, 其中, 在第二、从属状态下, 所述控制器在所述至少一个应用装置的控制下进行操作。

根据本发明的一种控制装置, 包括:

25 一个控制器;

一个双向耦合至所述控制器的存储器, 所述存储器存储用于所述控制装置的操作程序; 其特征在于, 所述控制装置包括:

耦合至所述控制器的装置, 用于将所述控制器耦合至一个外部用户终端的一个主控制单元, 所述控制器在存储于所述存储器的操作程序的控制下进行操作。

作, 所述操作程序具有一个第一、被动模式和一个第二、主动工作模式, 所述主控制单元可受控于所述主控制单元, 用于根据所述操作程序从所述第一、被动模式切换到所述第二、主动工作模式而从一个第一、主控制状态切换到一个第二、从属状态, 其中, 在所述第一、主控制状态下, 所述主控制单元控制所述用户终端的操作功能, 并且在所述第二、从属状态下, 所述主控制单元在所述控制器的控制下进行操作, 用于控制所述外部用户终端的操作功能。

5 根据本发明的一种用于实现支付的系统, 其特征在于, 该系统包括:  
至少一个移动台, 其中包括:

一个应用装置,  
10 用于使用该应用装置的装置, 以及  
用于提供本地数据传送的一个第一装置;  
其中, 用于实现支付的所述系统还包括:

至少一个具有用于提供本地数据传送的一个第二装置的支付接收终端, 所述用于提供本地数据传送的第二装置通过一个无线接口耦合到用于本地数据  
15 传送的所述第一装置; 以及

其中, 所述应用装置包括用于通过所述无线接口在所述第一装置和第二装置之间传送数据的装置, 用于记录在支付接收终端的支付交易, 所述第一装置用于提供本地数据传送, 所述第二装置用于提供本地数据传送。

20 根据本发明的一种用于操作一个支付系统的方法, 该系统包括一个第一、用户终端和一个第二终端, 所述第一、用户终端具有至少一个应用装置, 其特征在于, 该方法包括以下步骤:

将信息输入到所述第一、用户终端, 以指定从所述第一、用户终端到所述第二终端进行的一个支付;

25 通过一个无线接口建立一个从至少一个应用装置到所述第二终端的一个通信链路; 以及

利用至少一个所述第二终端和所述至少一个应用装置寄存一个支付交易。

比起现有技术的解决办法, 藉助于本发明可得到显著的优点。通过本发明, 对于移动电话可能使用的范围可大大地增加。除了通常的电话和数据业务

以外, 涉及到本发明的移动台也可被用作为, 例如, 信用卡和/或现金卡, 而代替传统的塑料卡。通过装有适当的应用模块的移动台, 用户可使用他/她的信用账户(信用卡应用装置)在商店中付款或直接从他/她的银行账户(现金卡应用装置)来付款, 因而不需要现金。

- 5           对于信用卡和现金卡类型的典型应用在于, 以电子形式。货币被存储在中央计算机中(也称为货币服务器), 在进行付款时, 移动台和它进行联系。货币服务器典型地位于银行里。如果想要的话, 应用装置在付款被接受以前有可能核查信用限制或银行账户的结余情形。

10           也有可能把钱存在移动台中的“电子钱包”或存在应用模块本身中。在这种情况下, 在付款可被接受之前, 优选地不必从货币服务器核查信用限制或银行账户的结余情形, 即不必为进行付款而和货币服务器联系。关于有多少钱存储在“电子钱包”中的信息可从移动台的存储器或应用模块读出, 当进行付款时, 电子货币就由此被减去。这种类型的应用装置, 其中货币被存储在移动台中或应用模块本身中, 也被称为支付应用装置。

15           附图说明

          以下将参照附图更详细地描述本发明, 其中:

          图 1 显示了按照本发明的移动台的框图,

          图 2 显示了按照本发明在移动台的应用模块连接单元和 CPU 之间的应用模块总线的电气结构,

20           图 3a 显示了移动电话的控制卡,

          图 3b 以框图的形式显示了图 3a 所示的移动电话的控制卡的内部结构,

          图 3c 显示了连接有两个应用模块的模块卡,

          图 4a 和 4b 以流程图的形式显示了应用装置从第一工作模式到第二工作模式的切换,

25           图 5 以简化图的形式显示了移动无线通信网中在应用装置和移动业务交换中心(MSC)之间的电话呼叫的路径,

          图 6 显示了按照本发明的方法结合现金卡或支付卡应用装置的用法,

          图 7 显示了按照本发明的在两个移动台之间的通信。

实施例说明

在图 1 所示的本发明的示例性实施例中,卡控制的移动台 1 包括主控制单元 MCU, 用户接口 UI, 高频部分 RF, 低频部分 AUDIO, 电源单元 2, 用于数据传送的第一装置 IR, 以及应用模块连接单元 6。移动台 1 的工作由 MCU 控制, 它具有事先存储的程序代码用于执行不同的操作。

5 用户接口 UI 包括从现有技术的移动电话中所熟知的部件, 即显示器 7, 键盘 8 和状态指示器 23。MCU 在显示器 7 上产生各种不同的特定情形的消息、操作指令、菜单等。使用键盘 8, 用户可输入不同类型的信息给移动台 1, 例如识别号和电话号码, 并从菜单上选择操作。状态指示器 23 优选地可被用来指明移动台 1 的内部工作模式。

10 射频部件 RF 是移动电话的熟知的部件, 它被用来藉使用射频在无线通信网络(例如 GSM 网络)中, 通过移动业务交换中心 MSC, 发送和接收呼叫和消息。

低频部分 AUDIO 优选地包括话筒 9, 耳机 10 和蜂鸣器 11 等。

移动台 1 的工作电源由电池 12 供给, 它在需要时被充电。电源单元 2 监视电池 12 的充电状况和充电过程等等。当电池 12 的充电状况跌落到低于预定值时, 电源单元 2 向中央单元 MCU 发送消息, 藉此, MCU 优选地藉使蜂鸣器 11  
15 发出声音和/或在显示器 7 上显示消息来通告这一情况。

就像图 3a 上所显示的那样的模块卡 13 被连接到位于移动台 1 中的模块卡连接器(图上未示出)。模块卡 13 可包含, 特别是, 用于用户识别的用户身份模块(SIM)。

20 应用模块连接器被安装在模块卡 13 上的应用模块 19 中。

图 3b 以简化的流程图的形式显示了 SIM 的内部结构。中央处理单元 CPU 根据存储在程序存储器中的程序代码控制 SIM 的运行。各种不同的特定的用户的信息可被保存在数据存储器 EEPROM 中, 而且此信息一直保存在存储器中, 即使控制卡 SIM 被从应用模块连接单元 6 取出。应用模块连接单元 6 位于移动  
25 台 1 中, 如图 1 和 2 所示。在控制卡工作期间, 操作存储器 RAM(图 3b)可被用作临时数据存储器。总线适配器数据-I/O 使 SIM 卡适合于应用模块总线 14 和适合于控制与数据线 I/O(图 2)。

其它的模块卡 13 也可被连接到图 1 的示例性实施例的应用模块连接单元 6, 藉此这些卡优选地被连接到它们各自的模块卡连接器上。在模块卡 13 上的

应用模块 19(图 3c)可以具有和图 3a 和 3b 所示的 SIM 卡同样的机械的和电气的结构。从应用模块连接单元 6 到移动台 1 的中央处理单元(MCU)，有应用模块总线 14，通过此总线，被连接到应用模块连接单元 6 的应用模块 19 和 MCU 进行通信。例如从调制解调器得知的 AT 命令可被用来传送数据和命令。例如，  
5 在 Petri Heinonen 的科学硕士论文，“结合 GSM 移动设备使用的标准 AT 命令的建议”，1994, Tampere 理工大学，更详细地描述了 AT 命令。

除了应用模块总线 14 外，有来自应用模块连接单元 6 的每个应用模块连接器 15, 16, 17 的单独的控制和数据线 I/O, I/O', I/O''(图 2)。因此有可能在控制和数据线中使用基于标准系列 ISO 7816 的结构。标准系列 ISO 7816  
10 包括电压电平和时序图，藉此，应用模块 19(图 3c)被连接到控制和数据线 I/O, I/O', I/O''。

对于每个应用模块 19，应用模块连接单元 6 有一个连接器，应用模块总线 14 通过此连接器被引到应用模块 19。

一个以上的应用模块 19 可被连接到同一个模块卡 13，如图 3c 所示。例如，  
15 在模块卡 13 上的第二应用模块 19'可以是 SIM 模块。

移动台 1 也包括数据传送的第一装置，例如红外线 IR 发射机/接收机。IR 数据传送的第一装置可被用来在移动台 1 和现金出纳机(付款终端)21 之间或例如在两个不同的移动台 1(图 7)之间，以相当短的距离传送数据。

数据传送的第一装置 IR 也可包括数据连接器 20，它可被用来把计算机连接到移动台 1(图 1)。  
20

图 4a 和 4b 显示应用装置 18 如何被激活和去激活，以及应用装置 18 如何从第一工作模式被切换到第二工作模式或者反过来。在本专利申请中，第一工作模式是指应项用并不主动做任何工作的模式。只是通过在第二工作模式的应用装置或通过 MCU 得到指令。第二工作模式是指控制模式。藉此，在第二工作模式的  
25 应用装置可控制移动台 1 的各个不同单元的工作，包括中央单元 MCU 的工作，并发送消息给其它应用装置。

MCU 也可以有两种不同的工作模式：1) 通常模式和 2) 应用模式。在通常模式，中央单元 MCU 就像在已知的移动电话中那样地工作，控制移动台的工作。在应用模式，MCU 可由正处在第二工作模式的应用装置 18(图 3c)控制。

即使在应用模式，中央单元 MCU 仍可以读键盘 8，并且如果所述应用装置 18 需要键盘输入的信息，就把键盘输入的信息发送给处在第二工作模式的应用装置 18。

5 在图 4a 所示的实例中，程序从打开(100)移动台 1 起始，其后移动台 1 的 MCU 把第一应用模块连接器 15 的控制和数据线 I/O(图 1 和 2)设置为复位状态(方框 101)。如果应用模块 19(图 3c)已被连接到第一应用模块连接器 15，以及所述模块 19 向 MCU 发送可接受的 ISO 7816 回答(方框 102)，MCU 把第一应用模块连接器 15 的控制和数据线 I/O 设置为允许状态(方框 103)。在方框 104，MCU 对是否所有的应用模块连接器 15，16，17 都已被检验过作出结论。

10 如果全部应用模块连接器 15，16，17 还没有都检验完，程序返回到方框 101，在其中检验下一个应用模块连接器 16，17。如果在方框 102 MCU 未得到回答，或如果应答是不能接受的，则程序进到方框 105，在其中 MCU 作出结论：基于 ISO 7816 的应用模块 19 没有装到应用模块连接器 15，16，17 上。

15 当全部应用模块连接器 15，16，17 都已被检验过时，程序进到方框 106，在其中执行用户识别，这是例如对于 GSM 网来说熟知的操作。如果用户识别失败，就停止移动台 1 的上电程序(方框 107)。通常，用户有三次机会来给出他/她自己的个人识别号。如果在第三次没有正确给出识别号，那么用户必须给出一个更长的识别代码，此后用户再有三次机会来正确给出他/她自己的个人识别号。如果在这三次额外的机会的任何一次机会，用户都未给出正确的识别号，那么用户必须再次给出较长的和较短的识别代码。如果在允许次数的尝试以后仍未正确给出识别号，那么控制卡破坏掉在其中所包含的信息，藉此，控制卡 SIM 永久性地被禁用。

25 当个人识别号被成功地给出时，MCU 转到方框 108，在其中 MCU 询问包含在被连接到第一应用模块连接器 15 的应用模块 19 中的应用装置 18 的信息。如果应用模块 19 包含应用装置 18，那么 MCU 读出应用装置 18 的信息(方框 109)并把它们保存在其存储器中(方框 110)。如果被检验的应用模块 19 并没有应用装置 18，或连接器中没有应用模块，那么 MCU 把此信息保存在其存储器中(方框 111)。在方框 112，MCU 对是否全部应用模块都已被检验作出结论。如果还有未被检验的应用模块 19，那么程序返回到方框 108，它询问包含在下一个应



用模块 19 中的应用装置 18 的信息。

当 MCU 检验了全部应用模块 19 时，在方框 112 之后程序进到方框 113，在其中 MCU 在移动台 1 的显示器 7 上输出菜单，用户可从菜单上选择要被切换到第二工作模式的应用装置 18 来控制 MCU。如果用户选择应用装置 18，那么 MCU 询问应用装置 18 需要哪个用户接口 UI 的部件，例如显示器 7，键盘 8 和/或状态指示器 23。如果 MCU 没有从所选择的应用装置 18 得到能接受的回答，那么程序返回到方框 113。而如果 MCU 从所选择的应用装置 18 得到了能接受的回答，那么 MCU 切换到应用模式，即要被所选择的应用装置 18 控制(方框 115)。

10 如果用户没有选择应用装置 18(方框 113)，那么 MCU 切换到通常模式(方框 116)，在其中，没有应用装置 18 控制 MCU，而所有的应用装置 18 都处在第一工作模式。

在通常模式，在方框 117，MCU 可把菜单输出在移动台 1 的显示器 7 上，此菜单包含在应用模块 19 中可供使用的应用装置 18。从该菜单上，用户可选择要被切换到第二工作模式的应用装置(方框 118)。如果模块卡 13 被从模块卡连接器上拆下，那么在被拆下的模块卡 13 上的全部应用装置 18 将从移动台 1 的菜单上去除(方框 128)。

20 在方框 118，描述了 MCU 询问包含在所选择的应用模块 19 中的应用装置 18 的情形。如果 MCU 从应用模块 19 得到能接受的回答，那么 MCU 略去上电型应用装置 18，而保存其它应用装置的信息(方框 119)。如果 MCU 没有从应用装置 18 得到能接受的回答，那么将不加上新的应用装置 18(方框 120)。

如果在方框 116，MCU 处在通常工作模式，且用户从菜单上选择应用装置 18，或自动型应用装置 18 通知 MCU：它正在切换到第二工作模式，那么 MCU 将询问，切换到第二工作模式的应用装置 18 将需要移动台 1 的用户接口 UI 的哪些单元(方框 121)。如果 MCU 没有从应用装置 18 得到能接受的回答，那么 MCU 的操作将转到方框 117。如果应用装置 18 给予 MCU 一个能接受的回答，那么 MCU 将切换到应用模式(方框 115)。

当 MCU 处在应用模式(方框 115)，以及自动型的应用装置 18 要切换到第二工作模式的先决条件得以满足时，这时处在第二工作模式的应用装置 18 被

5 询问: 自动型的应用装置是否能切换到第二工作模式(方框 122)。如果不允许切换, 则程序返回到方框 115。如果能切换, 则 MCU 询问自动型应用装置 18: 它需要移动台 1 的用户接口 UI 的哪些单元(方框 123)。如果回答是不能接受的, 那么 MCU 的运行再次返回到方框 115。当回答是能接受的时, 自动型应用装置 18 切换到第二工作模式以控制 MCU 的运行, 同时, 曾处在第二工作模式的应用装置 18 切换到第一工作模式。

如果包含有应用模块 19 的模块卡 13 从模块卡连接器上被取下, 其应用模块 19 的应用装置 18 处在第一工作模式, 那么所述应用装置 18 将从菜单上被去除。

10 如果新的模块卡 13 被加到移动台 1, 那么在方框 125, 模块卡 13 中的应用模块 19 的应用装置 18 的识别参数被查询。如果应用模块 19 发送识别符给 MCU, 那么在方框 126, MCU 拒绝上电型应用装置 18, 并保存包含在应用模块 19 中的其它应用装置 18。如果从应用模块 19 没有接收到能接受的回答, 那么将不加上应用模块的信息(方框 127)。

15 如果模块卡 13 被从模块卡连接器上取下, 且所述的卡 13 包含处在第二工作模式的上电型或自动型应用装置 18, 那么移动台 1 被关闭。否则, MCU 返回到通常模式(方框 116)。正处在第二工作模式的菜单型或自动型的应用装置 18 也可自动返回到第一工作模式或被用户人工地返回到第一工作模式(129)。

20 下面将在大体上描述在代表本发明实施例的移动台 1 中的现金卡或其它支付卡应用装置的操作(图 6)。

25 移动台 1 具有控制卡 SIM 和连接到此卡的应用模块 19, 所述模块 19 包含一应用装置 18(图 6 上未示出), 在这个例子中是一现金卡应用装置。应用装置 18 至少有一个相应于用户银行账户的账户, 藉此, 用户可从在应用装置 18 中的账户进行付款。优选地, 当应用装置 18 已进入使用时, 结余信息(例如利用 GSM 网的通常的数据信道或作为 SMS 消息)被从银行账户中读出, 并被存到数据存储器 EEPROM 中, 它是应用模块 19 的一部分并且被应用装置 18 使用。

由于付款, 应用装置 18 相应地减少了应用装置 18 中的账户的结余。对于用户银行账户, 应用装置 18 中的支付事项等的更新可优选地自动地由应用装置 18 控制(例如在一定时间, 和/或如同由用户从移动台 1 的菜单上选择那样,

和/或有关付款方面)进行。当银行账户被更新时,应用装置 18 引导 MCU 为通过移动业务交换中心 MSC 及更经常地通过某些专用有线网把数据传送到银行的计算机 22 而建立连接。建立连接可藉首先向用户请求电话号码或藉使用存储在应用装置存储器中的号码来进行,后者可使程序更简单。优选地,如果 SMS 消息被用来更新结余信息,那么通常的语音/数据信道对其它活动来说,是空闲的。

在移动台 1 中,用户可以同时拥有许多不同的账户,例如银行账户,信用卡账户和/或现金账户,它们可以是在不同的应用装置 18, 甚至是在不同的应用模块 19 中。这样方法的优点,特别是在于,用户可在账户之间转移金钱,例如从信用卡账户转移到银行账户或现金账户。

应用装置 18 可以,例如在移动台 1 已被接通电源以后,进入使用,如图 4a 和 4b 的流程图所示。MCU 把消息输出在显示器 7 上,用于输入识别号。用户输入他/她自己的识别号,它可由 MCU 读出并送到 SIM 卡。在 SIM 中的中央处理单元 CPU 藉比较所输入的识别号和先前存入的识别号来检验输入的识别号,并且通知 MCU 所给出的识别号是否正确。如果识别号不正确,则 MCU 可要求用户再次给出。

如果所给出的识别号是正确的,那么 MCU 按照上述的步骤运行。因为在此实施例中,在其它连接器 16, 17 中没有其它应用模块 19, MCU 把菜单输出在显示器 7 上,用户可从菜单中选择应用模块 19 的其应用装置是现金卡应用的应用装置 18, 此后应用装置 18 切换到第二工作模式,且 MCU 切换到应用模式。

普通的电话呼叫可以用移动台 1 来进行。移动台 1 的所有其它功能也是可供使用的。基本的不同是,当用户从键盘 8 输入电话号码时,MCU 把按键信息发送给处在第二工作模式的应用装置,它引导 MCU 建立连接。

如果用户需要询问他/她的银行账户的结余情况,则他/她将首先利用键盘 8 选择菜单功能,藉此,MCU 把按键信息发送给应用装置 18。应用装置 18 引导 MCU 把菜单输出在显示器 7 上,用户通过它可选择结余询问。在用户从菜单中选择了结余询问以后,MCU 把按键信息发送给应用装置 18,应用装置 18 检验此情况,并把消息送到 MCU,然后 MCU 把文本输出在显示器 7 上,告诉用户:移动台 1 正在进行结余询问。接着,应用装置重新得到保存在应用模块的数据

存储器 EEPROM 中的结余, 并形成一条消息, 藉此 MCU 把结余输出在显示器 7 上。

下面是使用 AT 命令完成上述结余询问的实例:

```

事件码:      + CKEV:91, 1                (选择菜单)
AT 命令:     AT+CDIS = "NOKSET", "View^", "menu v", " ", " ", "Quit"
                                           (更新显示)

AT 命令:     AT + CIND = , , , , 11, 11   (更新指示符)
事件码:     + CKEV:91, 0
事件码:     + CKEV:49, 1                (选择菜单第 1 号...)
AT 命令:     AT + CIND = , , , , 11, 1
事件码:     + CKEV:49, 0
事件码:     + CKEV:53, 1                (..... 第 15 号)
AT 命令:     AT + CIND = , , , , 1, 5
事件码:     + CKEV:53, 0
AT 命令:     AT + CDIS = "NOKSET", "Amount of", "balance", " ", " ", "OK", "Quit"
                                           (显示菜单 15)

AT 命令:     AT + CIND = , , , , 0, 0
事件码:     + CKEV:91, 1                (选择 "OK" )
AT 命令:     AT + CDIS = "NOKSET", "Requesting", " ", " ", " ", " ", "Quit"
事件码:     + CKEV:91, 0
AT 命令:     AT + CMGS = "12345678" Request amount of balance message^Z
                                           (发送短消息)

事件码:     + CMT TEXT: "12345678", 12   (接收结果)
                                           125232, 69 mk
                                           0, 0, 0, , 94102610100058, 8,

```

5 AT 命令: AT + CDIS = "NOKSET", "You have", "125232, 69 mk", " ", " ", " ", "Quit"  
(显示结果)

在前面的例子中, 结余查询是由移动台中的应用模块的存储器完成的。这些基于账户的应用装置的特征是在移动台和银行之间的数据转移的需要。如果

该数据转移由于某种原因而失败，那么可能必须进行结余查询，或“人工地”从银行进行更新。如果用户选择直接的结余查询(例如利用菜单选择)，那么移动台就向银行发送结余查询(例如，利用短消息业务 SMS，如果有的话)。在该消息中，包含有来自应用模块的存储器的、在应用装置中的账户的当前结余。

5 因此，当银行返回更新的结余情况时，优选地同时考虑了在应用模块中的账户和银行账户中的变化。

从账户中付款可很容易地借助于从移动台 1 的键盘 8 上输入适当的信息来进行。

下面是对本发明的一个示例性实施例的描述，其中，应用装置 18 是现金应用装置，通过它可以，例如在商店或公共汽车上，进行付款。

10

应用装置 18 如前面的例子所示那样来进行识别。当应用装置 18 切换到第二工作模式时，用户可建立移动台 1 和银行的计算机的连接，并把钱从他/她的账户转移到现金应用装置上。实际上，转移是电子地进行的，藉此，现金卡上的结余增加，而银行账户的结余减少。用户用移动台 1 完成了从付款应用装置的银行账户到现金应用装置的内部银行的转移，或反过来进行。内部银行转移要求：关于转移的信息必须被更新送到银行的计算机 22。

15

为进行付款，用户输入某个代码，藉此，他/她通知应用装置 18：他/她想要付款购物。此后，应用装置通过 MCU 建立到用于数据传送的第一装置 IR(例如一个 IR 发射机/接收机等)的连接。数据传送的第二装置被安装在商店中的现金出纳机 21 等中，通过此装置，应用装置 18 和现金出纳机的 EPOS(电子售货点)终端应用装置可进行互相连接以便数据传输。

20

当连接被建立时，用户输入现金卡的识别号，现金卡应用装置把它和先前所保存的识别号进行比较。如果所给出的识别号是正确的，而且应用装置 18 具有足够的结余，付款事项被登记在现金出纳机 21 和移动台 1 的应用装置 18 中，藉此，现金卡上的结余被相应地减少。付款事项对计算机 22 的更新可由 EPOS 应用装置或由移动台 1 的应用装置 18 来进行。

25

在 IR 数据传输时，优选使用已知的标准，例如基于 ISO 的 OSI(开放系统互连)模型的、由 IrDA(红外数据协会)规定的协议书。该协议书使用 OSI 模型的各层：1) 物理层，2) 数据链路层，3) 网络层和 7) 应用层。

在物理层中, 数据传输可以是基于红外线的, 但其它熟知的数据传输方法(例如超声、电磁感应或无线电波)也可被使用。

5 在数据链路层中数据传输是, 例如, 藉纠错算法来保护的。另外, 数据链路层的功能被用来在以下情形中识别用于数据传送的装置, 即有许多数据传送装置可在例如其中有许多 EPOS 应用装置的商店中同时运行的情形。

在网络层, 通过用于数据传送的装置的消息可分送给接收机, 而不管正在运行的用于数据传送的装置的数目。另外, 要被发送的信息可在网络层中被加密, 这对于付款应用是特别重要的。

10 应用装置 18 能通过应用层进行数据传送, 在应用层中, 应用装置 18 发送和接收为进行数据传送所需要的信息, 优选地通过 MCU 送到用于数据传送的第一装置 IR 或送到无线通信网络。

相应地, 按照上述的分层结构, 参与数据传送的其它设备, 例如, 现金出纳机 21(图 6), 具有 EPOS 终端应用装置, 处理它通过其它的数据传送装置 IR2 接收的消息。

15 图 5 显示了在应用装置与作为移动业务网络的一部分的移动业务交换中心 MSC 之间的电话呼叫的简化图。在步骤 200, 应用装置向移动台 1 的 MCU 发送要被呼叫的电话号码, 移动台 1 的 MCU 向移动交换中心 MSC 发送识别数据和为建立连接所需要的其它数据(步骤 201, 202 和 203)。交换中心 MSC 向移动台 1 发送呼叫进行信息(步骤 204)和连接状态(步骤 205), 此后, 移动台 1 向 MSC(步骤 206)和向应用装置 18(步骤 207)发送连接的确认。为了关断此连接, 应用装置 18 向移动台 1 的 MCU 发送一个关断连接命令(步骤 208), 移动台 1 的 MCU 向移动业务交换中心发送关断连接请求(步骤 209)。MSC 向移动台 1 的 MCU 发送一个连接关断确认(步骤 210)。最后, 移动台 1 的 MCU 向应用装置 18 发送连接关断信息(步骤 211)。

25 在本发明的前面的示例性实施例中, 钱被存储在账户中, 最后位于银行的货币服务器中。因此, 必须更新在移动台和在银行中的结余。在本发明的另一个实施例中, 电子货币被存储在移动台本身。当这种电子货币(也称作为“数字式现金”)被用于, 例如, 支付停车费或电话账单时, 相应数量的货币量会从移动台的电子钱包中被扣除。“数字式现金”可以(例如作为码字)被存储在

移动台存储器中。在进行付款时，在付款终端 21(图 6)和货币服务器 22 之间不需要有链路。

5 当“数字式现金”已用完或需要更多时，移动台的电子钱包需要进行再装入。可以有几种方法做到这一点。一种方法，接近于以现金和 ATM 机(自动取款机)的方法，是要走到最靠近的“数字式现金 ATM”，从账户中取出更多的钱装入。这是不太方便的，因为在这样的“数字式现金 ATM”广泛地可供使用之前将花费一段时间。本发明提供一种方便得多的方法来进行“数字式现金”的再装入。

10 利用 SMS 业务，有可能通过使用一种接近于在本发明的前面实施例中所描述的有关结余查询方法的方法从银行账户向移动台下载更多的“数字式现金”。移动台向对用户账户负责的货币服务器(例如以 SMS 消息的形式)发出请求，以发送更多的“数字式现金”。作为应答，假定账户有结余，货币服务器发送“数字式现金”给移动台，在移动台，把此“数字式现金”存储在存储器中。

15 使用按照本发明的移动台的网络并不仅限于 GSM，而 GSM 是提供所需要的数据传送可能性的系统的一个良好的实例。具体地，在 GSM 网络中可供使用的 SMS 消息是很方便的，因为当传送 SMS 消息时，通常的电话/数据信道不受影响。

20 除了付款应用以外，本发明的方法也可被用于其它类型的应用。例如，收集和提供其它信息，例如时间表，股票价格，兑换率等。前面的每个例子都可以在单独的应用模块中被完成。或想要的功能和应用装置可被组合成用于移动台的多功能应用模块。

25 图 7 显示了一个应用装置，其中两个移动台 1 藉助于数据传送的第一装置 IR 互相进行通信。有可能传送，例如，数据和/或语音。优选地，数据传送的第一装置 IR 能够使移动台 1 也连接到，例如，具有用于数据传送的相应装置 IR 的可移动 PC，或无线 LAN(局域网)。

本发明的方法提供了用于增加移动台 1 的可用性的灵活的装置。按照本发明的移动台 1 可利用来自生产和销售应用装置 18 的供应商的各种业务。对于信用卡公司来说，像这样的一种方法是减少误用信用卡的一种途径。

本发明并不限于上述的示例性实施例, 而且其细节也可被修改而不背离由附属权利要求所规定的范围。



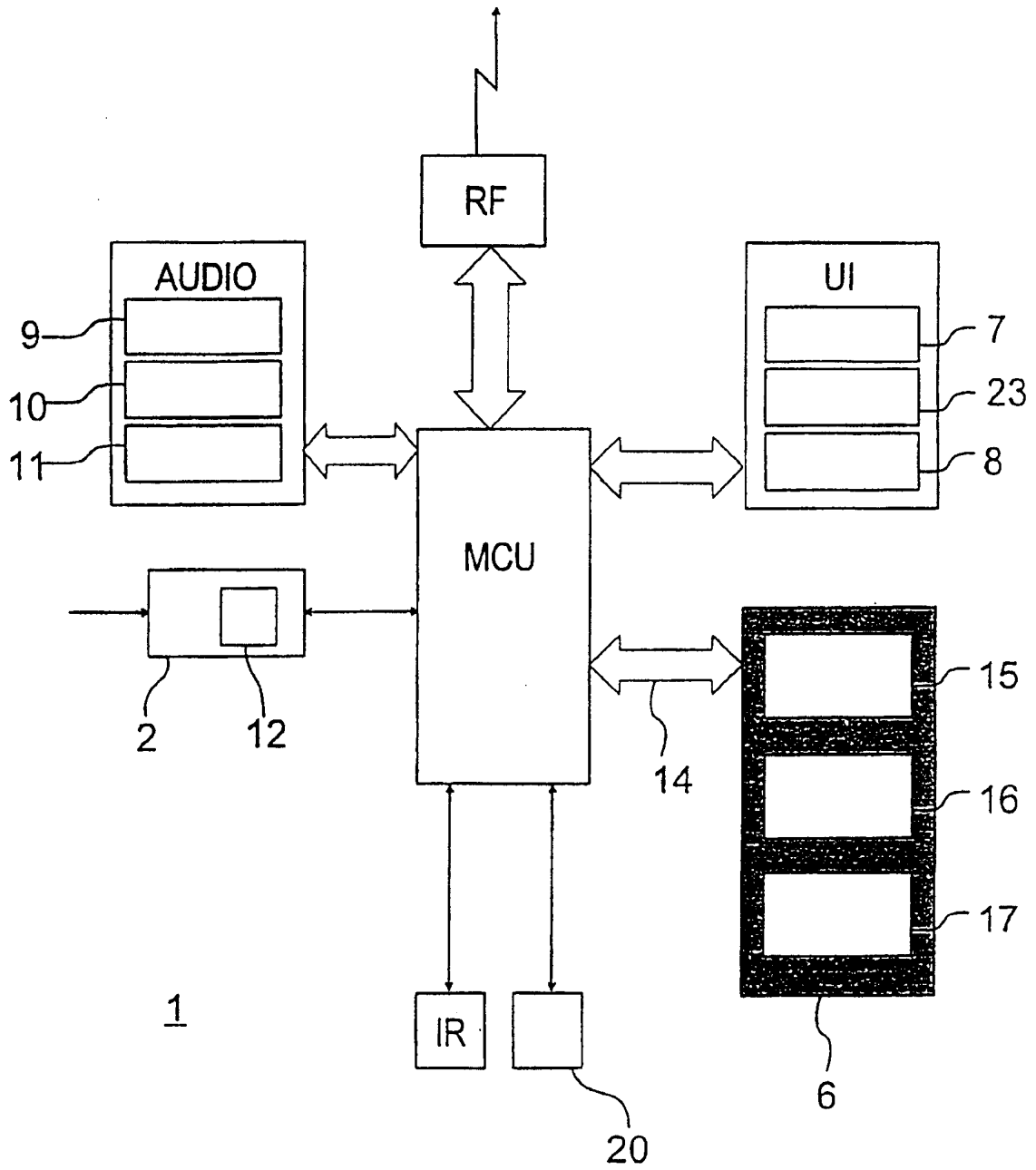


图 1

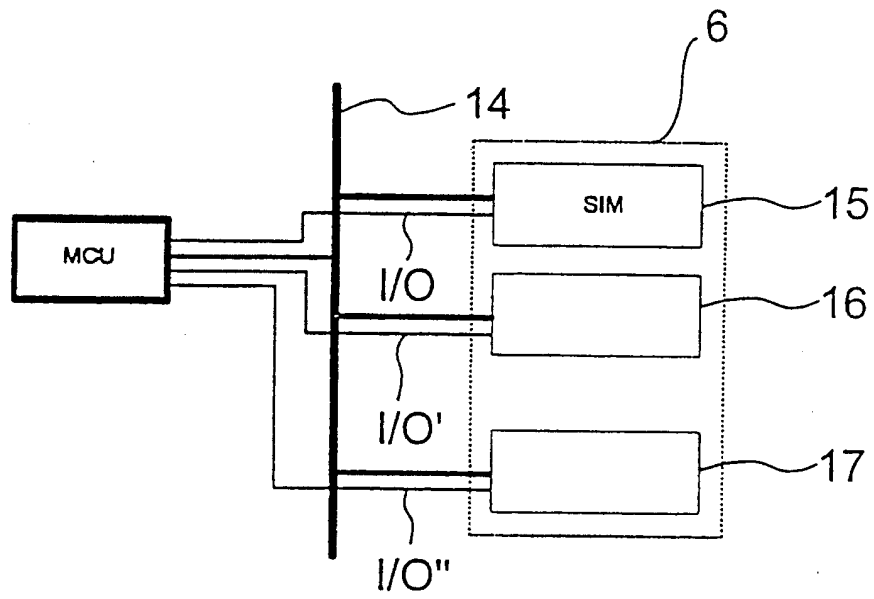


图 2

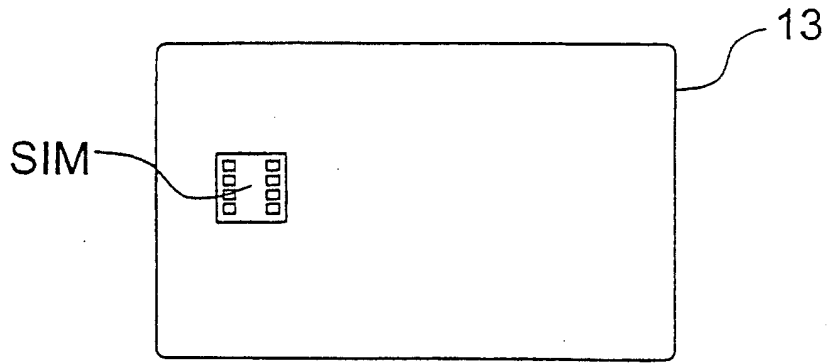


图 3 a

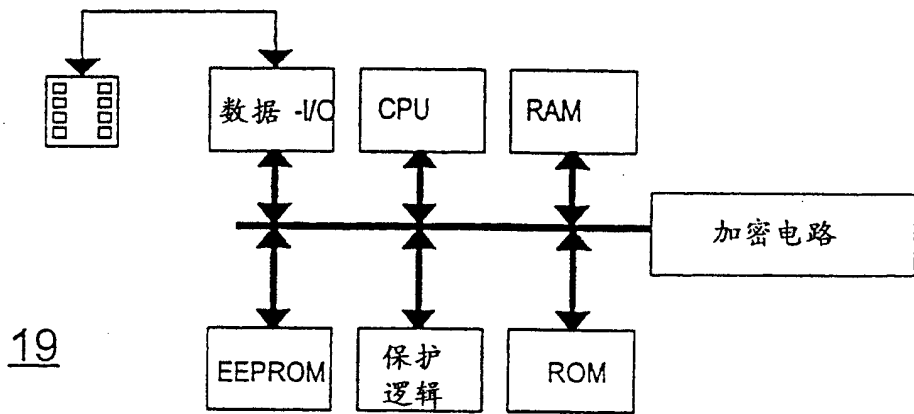


图 3 b

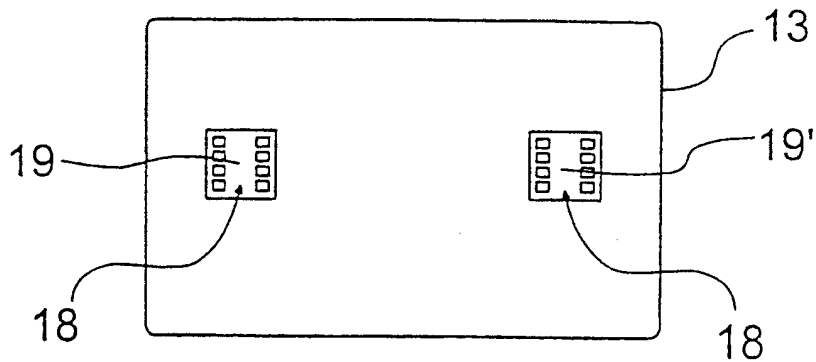


图 3 c

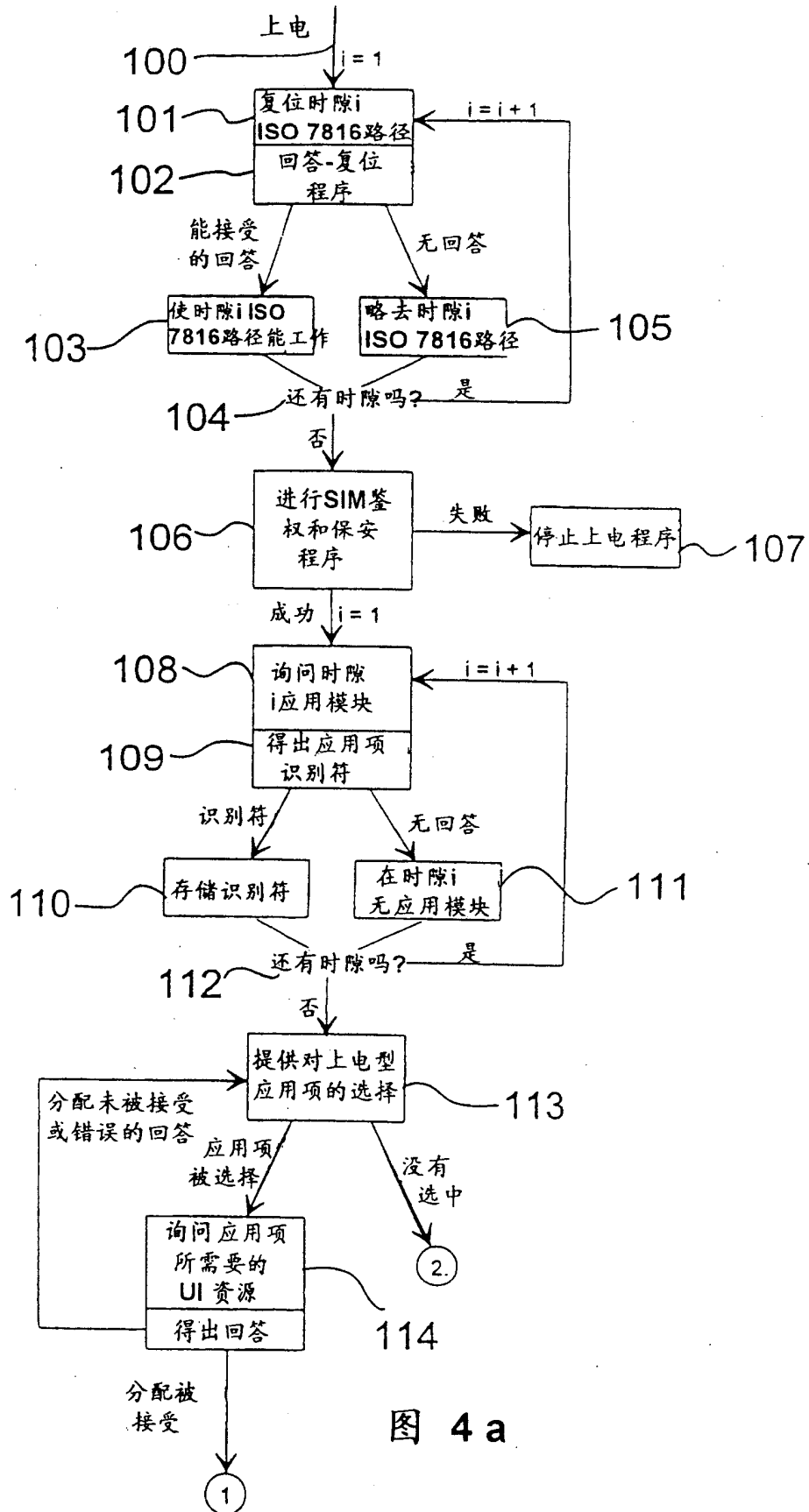
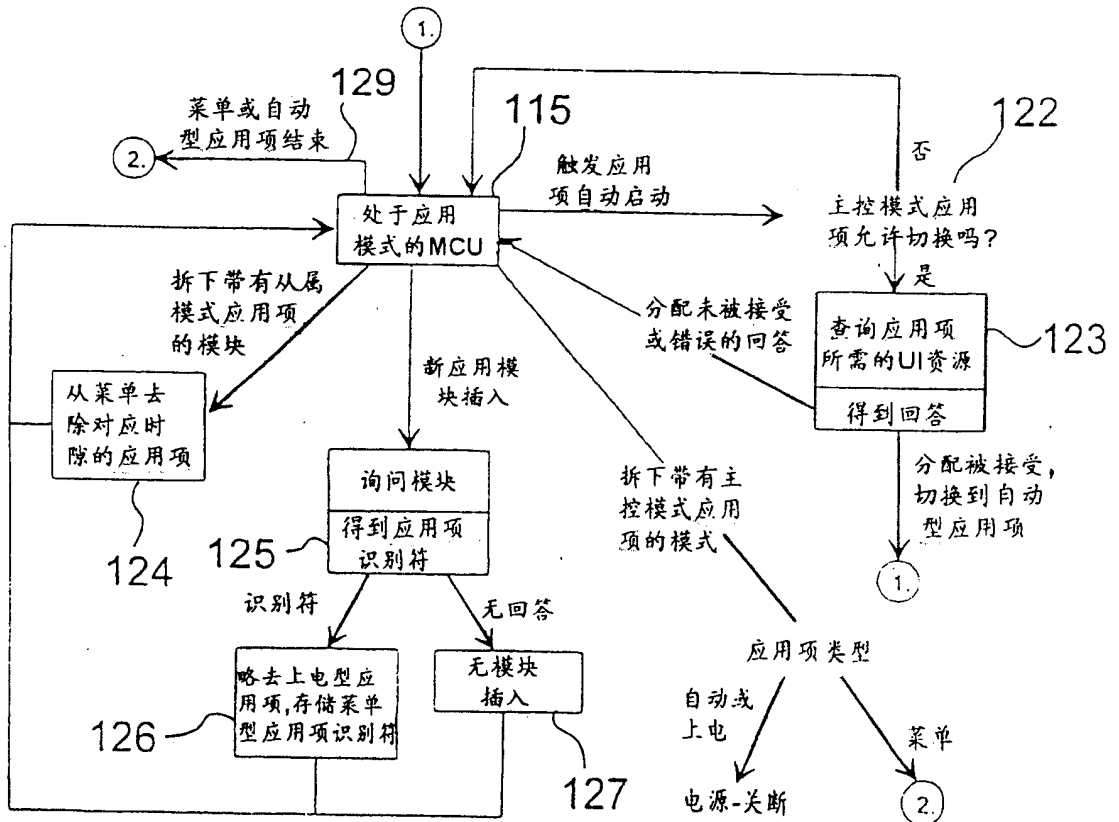
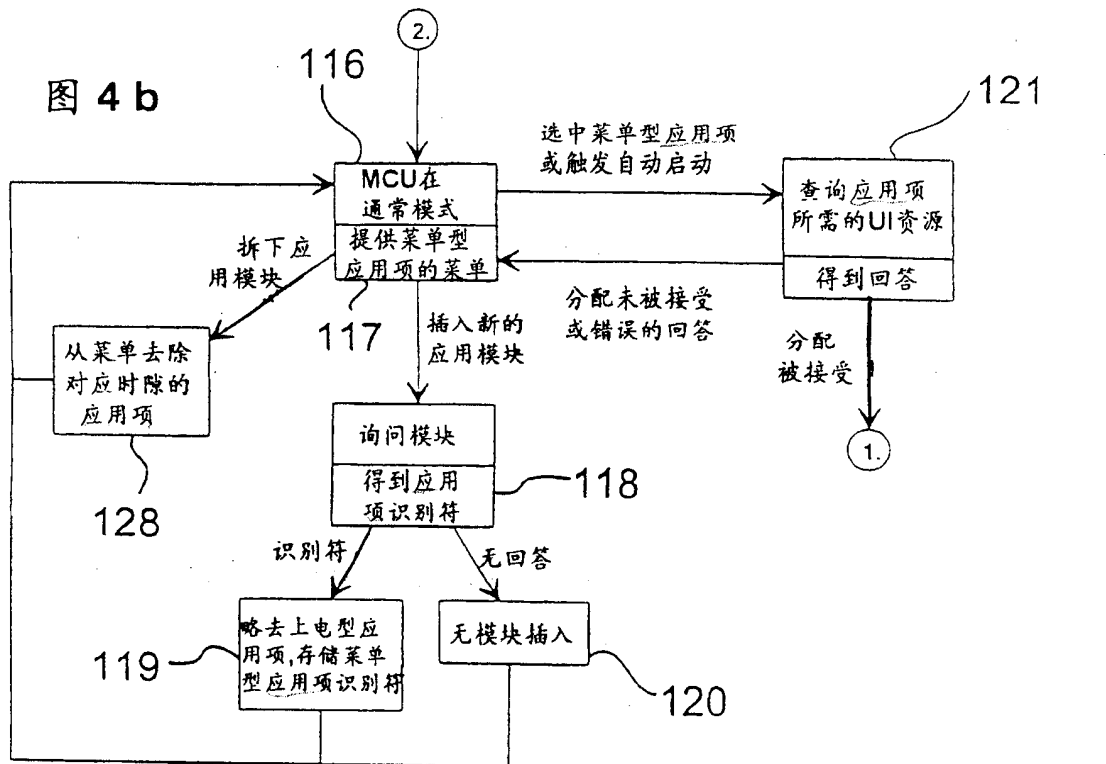


图 4 a



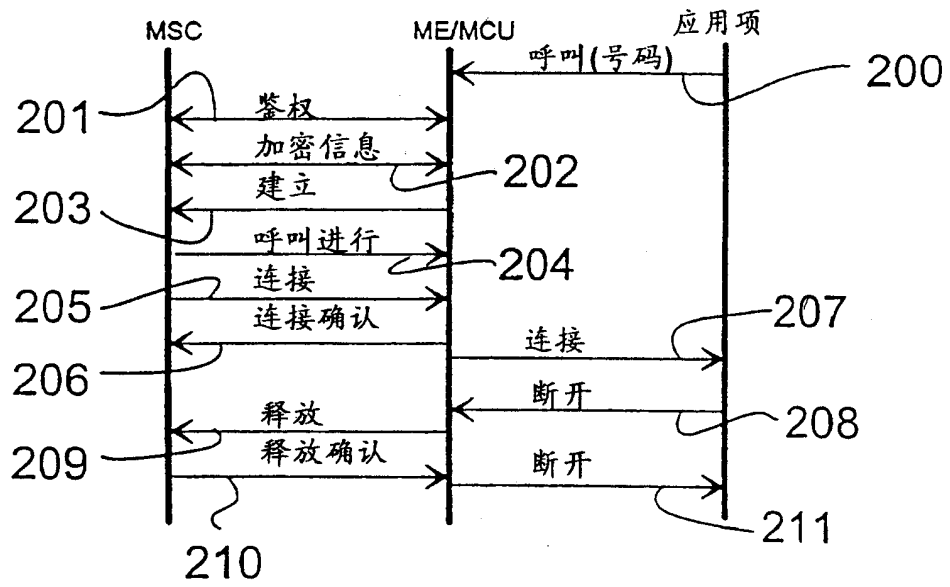


图 5

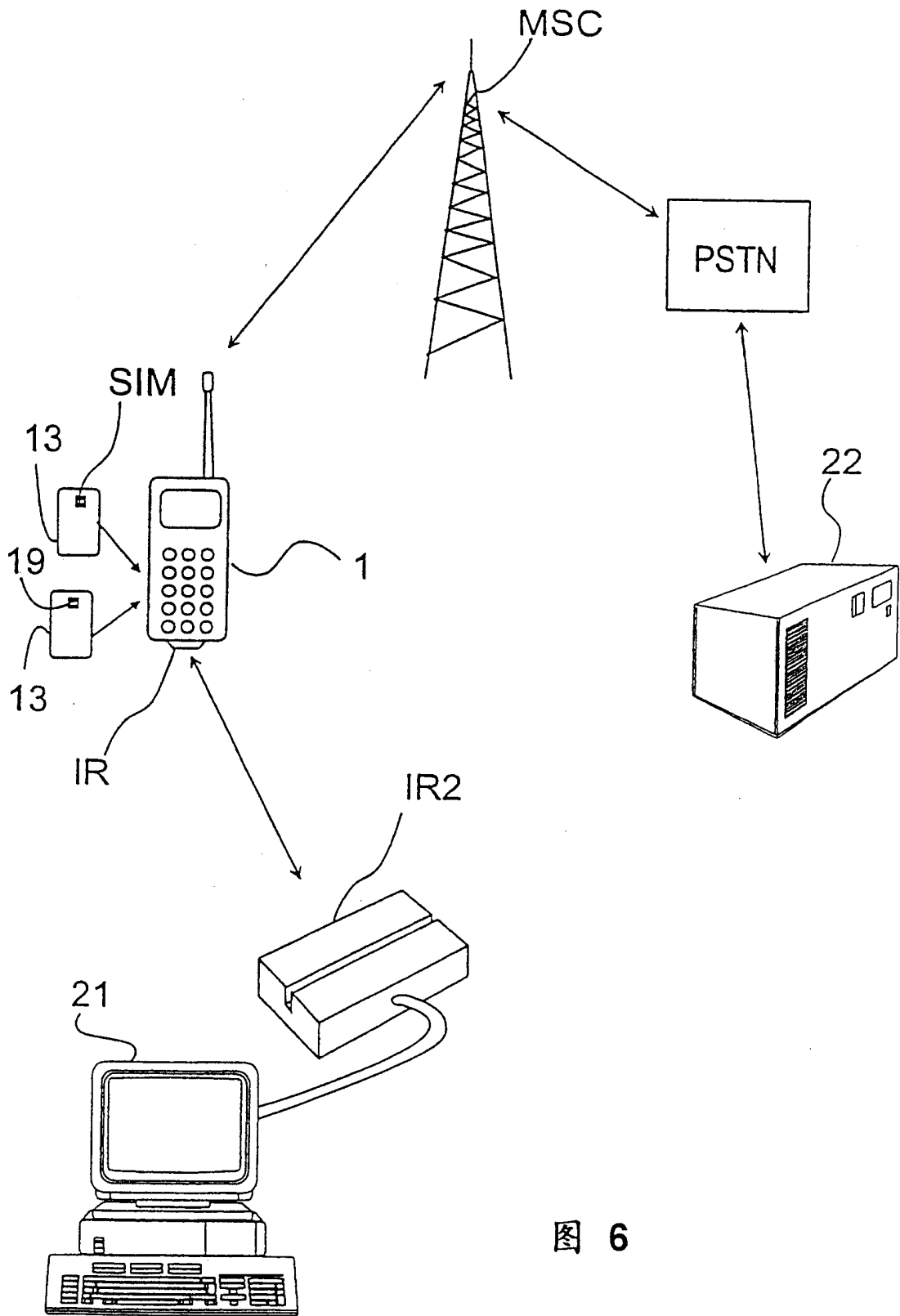


图 6

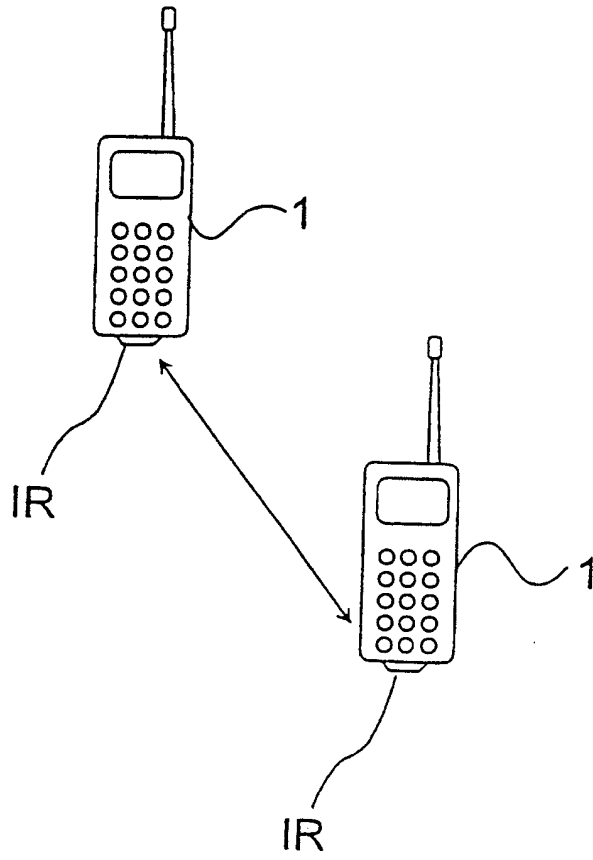


图 7