



(12) 实用新型专利

(10) 授权公告号 CN 215722691 U

(45) 授权公告日 2022. 02. 01

(21) 申请号 202121860151.6

(22) 申请日 2021.08.10

(73) 专利权人 杰丰(泉州)礼品有限公司
地址 362000 福建省泉州市惠安县张坂镇
开发区

(72) 发明人 苏玉彬

(74) 专利代理机构 泉州智尚果知识产权代理事
务所(普通合伙) 35274
代理人 伍云萍

(51) Int. Cl.
F21S 6/00 (2006.01)
F21V 23/04 (2006.01)
F21W 121/00 (2006.01)

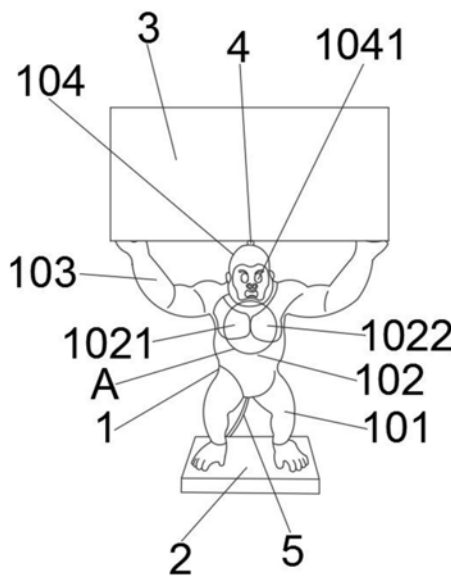
权利要求书1页 说明书3页 附图3页

(54) 实用新型名称

一种能增加视觉效果的艺术品灯具

(57) 摘要

本实用新型公开了一种能增加视觉效果的艺术品灯具,其结构包括工艺品主体、底座、灯牌、连接管、电源线,所述工艺品主体连接于所述底座上方,所述灯牌通过所述连接管连接于所述工艺品主体上方,所述电源线连接于所述灯牌上且所述电源线沿所述工艺品主体、连接管内腔设置,第一开关与第二开关分别控制灯牌的亮度与开关,第三开关用于控制第一射灯与第二射灯的开关,第四开关用于控制第一齿轮转动,第一射灯与第二射灯为颜色不同的射灯,用于从射灯口射出,工艺品主体的外形为电影中金刚的外形,在由第一射灯与第二射灯的辅助,整体不仅达到外形上的视觉效果,还能增加灯光上的视觉效果。



1. 一种能增加视觉效果的艺术品灯具,其特征在于:其结构包括艺术品主体(1)、底座(2)、灯牌(3)、连接管(4)、电源线(5),所述艺术品主体(1)连接于所述底座(2)上方,所述灯牌(3)通过所述连接管(4)连接于所述艺术品主体(1)上方,所述电源线(5)连接于所述灯牌(3)上且所述电源线(5)沿所述艺术品主体(1)、连接管(4)内腔设置。

2. 根据权利要求1所述的一种能增加视觉效果的艺术品灯具,其特征在于:所述艺术品主体(1)包括第一支撑部位(101)、控制部位(102)、第二支撑部位(103)、射灯部位(104),所述第一支撑部位(101)连接于所述底座(2)上,所述控制部位(102)连接于所述第一支撑部位(101)上,所述第二支撑部位(103)连接于所述控制部位(102)上,所述射灯部位(104)连接于所述控制部位(102)上,所述灯牌(3)连接于所述第二支撑部位(103)上,所述灯牌(3)通过所述连接管(4)连接于所述射灯部位(104)上。

3. 根据权利要求2所述的一种能增加视觉效果的艺术品灯具,其特征在于:所述控制部位(102)包括左控制室(1021)、右控制室(1022),所述左控制室(1021)与右控制室(1022)分别铰接于所述控制部位(102)的两侧。

4. 根据权利要求3所述的一种能增加视觉效果的艺术品灯具,其特征在于:所述射灯部位(104)上设有射灯口(1041),所述射灯口(1041)设有两个且两个所述射灯口(1041)分别位于所述射灯部位(104)的两侧。

5. 根据权利要求4所述的一种能增加视觉效果的艺术品灯具,其特征在于:所述左控制室(1021)内腔设有第一开关(10211)、第二开关(10212),所述第一开关(10211)与所述第二开关(10212)均与所述灯牌(3)电线连接。

6. 根据权利要求4所述的一种能增加视觉效果的艺术品灯具,其特征在于:所述右控制室(1022)内腔设有第三开关(10221)、第四开关(10222)、第一齿轮(10223)、第二齿轮(10224)、第三齿轮(10225)、第一射灯(10226)、第二射灯(10227),所述第三开关(10221)与所述第一射灯(10226)、第二射灯(10227)电性连接,所述第四开关(10222)与所述第一齿轮(10223)连接,所述第一齿轮(10223)与所述第二齿轮(10224)啮合,所述第二齿轮(10224)与所述第三齿轮(10225)啮合,所述第三齿轮(10225)位于所述射灯部位(104)上,所述第一射灯(10226)与所述第二射灯(10227)均设有两个且各个所述第一射灯(10226)与各个所述第二射灯(10227)均位于所述第三齿轮(10225)上,所述第一射灯(10226)与所述第二射灯(10227)均与所述射灯口(1041)相对应。

一种能增加视觉效果的艺术品灯具

技术领域

[0001] 本实用新型是一种能增加视觉效果的艺术品灯具,属于艺术品灯具领域。

背景技术

[0002] 艺术品专指工业化时代,通过机器成批量生产的,有一定艺术属性的能够满足人民群众日常生活所需,具有装饰、使用功能的商品,艺术品来源于人们的生活,却又创造了高于生活的价值,它是人类的智慧和现代工业技术的结晶,随时时代的进步,只具有外观的艺术品已经无法满足人们的需求了,因此就需要将艺术品与一些功能性的产品结合,从而达到既有外观,又有实用性的作用,因此提出一种能增加视觉效果的艺术品灯具。

实用新型内容

[0003] 针对现有技术存在的不足,本实用新型目的是提供一种能增加视觉效果的艺术品灯具,以解决现有的问题。

[0004] 为了实现上述目的,本实用新型是通过如下的技术方案来实现:一种能增加视觉效果的艺术品灯具,其结构包括艺术品主体、底座、灯牌、连接管、电源线,所述艺术品主体连接于所述底座上方,所述灯牌通过所述连接管连接于所述艺术品主体上方,所述电源线连接于所述灯牌上且所述电源线沿所述艺术品主体、连接管内腔设置。

[0005] 进一步地,所述艺术品主体包括第一支撑部位、控制部位、第二支撑部位、射灯部位,所述第一支撑部位连接于所述底座上,所述控制部位连接于所述第一支撑部位上,所述第二支撑部位连接于所述控制部位上,所述射灯部位连接于所述控制部位上,所述灯牌连接于所述第二支撑部位上,所述灯牌通过所述连接管连接于所述射灯部位上。

[0006] 进一步地,所述控制部位包括左控制室、右控制室,所述左控制室与右控制室分别位铰接于所述控制部位的两侧。

[0007] 进一步地,所述射灯部位上设有射灯口,所述射灯口设有两个且两个所述射灯口分别位于所述射灯部位的两侧。

[0008] 进一步地,所述左控制室内腔设有第一开关、第二开关,所述第一开关与所述第二开关均与所述灯牌电线连接。

[0009] 进一步地,所述右控制室内腔设有第三开关、第四开关、第一齿轮、第二齿轮、第三齿轮、第一射灯、第二射灯,所述第三开关与所述第一射灯、第二射灯电性连接,所述第四开关与所述第一齿轮连接,所述第一齿轮与所述第二齿轮啮合,所述第二齿轮与所述第三齿轮啮合,所述第三齿轮位于所述射灯部位上,所述第一射灯与所述第二射灯均设有两个且各个所述第一射灯与各个所述第二射灯均位于所述第三齿轮上,所述第一射灯与所述第二射灯均与所述射灯口相对应。

[0010] 本实用新型的有益效果是:第一开关与第二开关分别控制灯牌的亮度与开关,第三开关用于控制第一射灯与第二射灯的开关,第四开关用于控制第一齿轮转动,第一射灯与第二射灯为颜色不同的射灯,用于从射灯口射出,艺术品主体的外形为电影中金刚的外

形,在由第一射灯与第二射灯的辅助,整体不仅达到外形上的视觉效果,还能增加灯光上的视觉效果。

附图说明

[0011] 通过阅读参照以下附图对非限制性实施例所作的详细描述,本实用新型的其它特征、目的和优点将会变得更明显:

[0012] 图1为本实用新型一种能增加视觉效果的工艺品灯具的整体结构示意图;

[0013] 图2为本实用新型一种能增加视觉效果的工艺品灯具的局部放大结构示意图;

[0014] 图3为本实用新型一种能增加视觉效果的工艺品灯具的第一齿轮连接结构示意图。

[0015] 图中:工艺品主体1、底座2、灯牌3、连接管4、电源线5、第一支撑部位101、控制部位102、第二支撑部位103、射灯部位104、左控制室1021、右控制室1022、射灯口1041、第一开关10211、第二开关10212、第三开关10221、第四开关10222、第一齿轮10223、第二齿轮10224、第三齿轮10225、第一射灯10226、第二射灯10227。

具体实施方式

[0016] 为使本实用新型实现的技术手段、创作特征、达成目的与功效易于明白了解,下面结合具体实施方式,进一步阐述本实用新型。

[0017] 请参阅图1-图3,本实用新型提供一种能增加视觉效果的工艺品灯具技术方案:其结构包括工艺品主体1、底座2、灯牌3、连接管4、电源线5,所述工艺品主体1连接于所述底座2上方,所述灯牌3通过所述连接管4连接于所述工艺品主体1上方,所述电源线5连接于所述灯牌3上且所述电源线5沿所述工艺品主体1、连接管4内腔设置,所述工艺品主体1包括第一支撑部位101、控制部位102、第二支撑部位103、射灯部位104,所述第一支撑部位101连接于所述底座2上,所述控制部位102连接于所述第一支撑部位101上,所述第二支撑部位103连接于所述控制部位102上,所述射灯部位104连接于所述控制部位102上,所述灯牌3连接于所述第二支撑部位103上,所述灯牌3通过所述连接管4连接于所述射灯部位104上,所述控制部位102包括左控制室1021、右控制室1022,所述左控制室1021与右控制室1022分别位铰接于所述控制部位102的两侧,所述射灯部位104上设有射灯口1041,所述射灯口1041设有两个且两个所述射灯口1041分别位于所述射灯部位104的两侧,所述左控制室1021内腔设有第一开关10211、第二开关10212,所述第一开关10211与所述第二开关10212均与所述灯牌3电线连接,所述右控制室1022内腔设有第三开关10221、第四开关10222、第一齿轮10223、第二齿轮10224、第三齿轮10225、第一射灯10226、第二射灯10227,所述第三开关10221与所述第一射灯10226、第二射灯10227电性连接,所述第四开关10222与所述第一齿轮10223连接,所述第一齿轮10223与所述第二齿轮10224啮合,所述第二齿轮10224与所述第三齿轮10225啮合,所述第三齿轮10225位于所述射灯部位104上,所述第一射灯10226与所述第二射灯10227均设有两个且各个所述第一射灯10226与各个所述第二射灯10227均位于所述第三齿轮10225上,所述第一射灯10226与所述第二射灯10227均与所述射灯口1041相对应。

[0018] 例如,工作时,通过将电源线5对灯牌3进行通电,实现灯牌的亮起,通过将左控制

室1021打开,通过第一开关10211控制灯牌3的亮度,通过第二开关10212控制灯牌3的开关,通过将右控制室1022打开,通过第三开关10221控制第一射灯10226与第二射灯10227的开关,通过第四开关10222控制第一齿轮10223工作,第一齿轮10223工作带动第二齿轮10224工作,第二齿轮10224工作带动第三齿轮10225工作,从而达到对第一射灯10226与第二射灯10227的切换,从而实现不同颜色的射灯从射灯口1041射出灯光。

[0019] 以上显示和描述了本实用新型的基本原理和主要特征和本实用新型的优点,对于本领域技术人员而言,显然本实用新型不限于上述示范性实施例的细节,而且在不背离本实用新型的精神或基本特征的情况下,能够以其他的具体形式实现本实用新型。因此,无论从哪一点来看,均应将实施例看作是示范性的,而且是非限制性的,本实用新型的范围由所附权利要求而不是上述说明限定,因此旨在将落在权利要求的等同要件的含义和范围内的所有变化囊括在本实用新型内。不应将权利要求中的任何附图标记视为限制所涉及的权利要求。

[0020] 此外,应当理解,虽然本说明书按照实施方式加以描述,但并非每个实施方式仅包含一个独立的技术方案,说明书的这种叙述方式仅仅是为清楚起见,本领域技术人员应当将说明书作为一个整体,各实施例中的技术方案也可以经适当组合,形成本领域技术人员可以理解的其他实施方式。

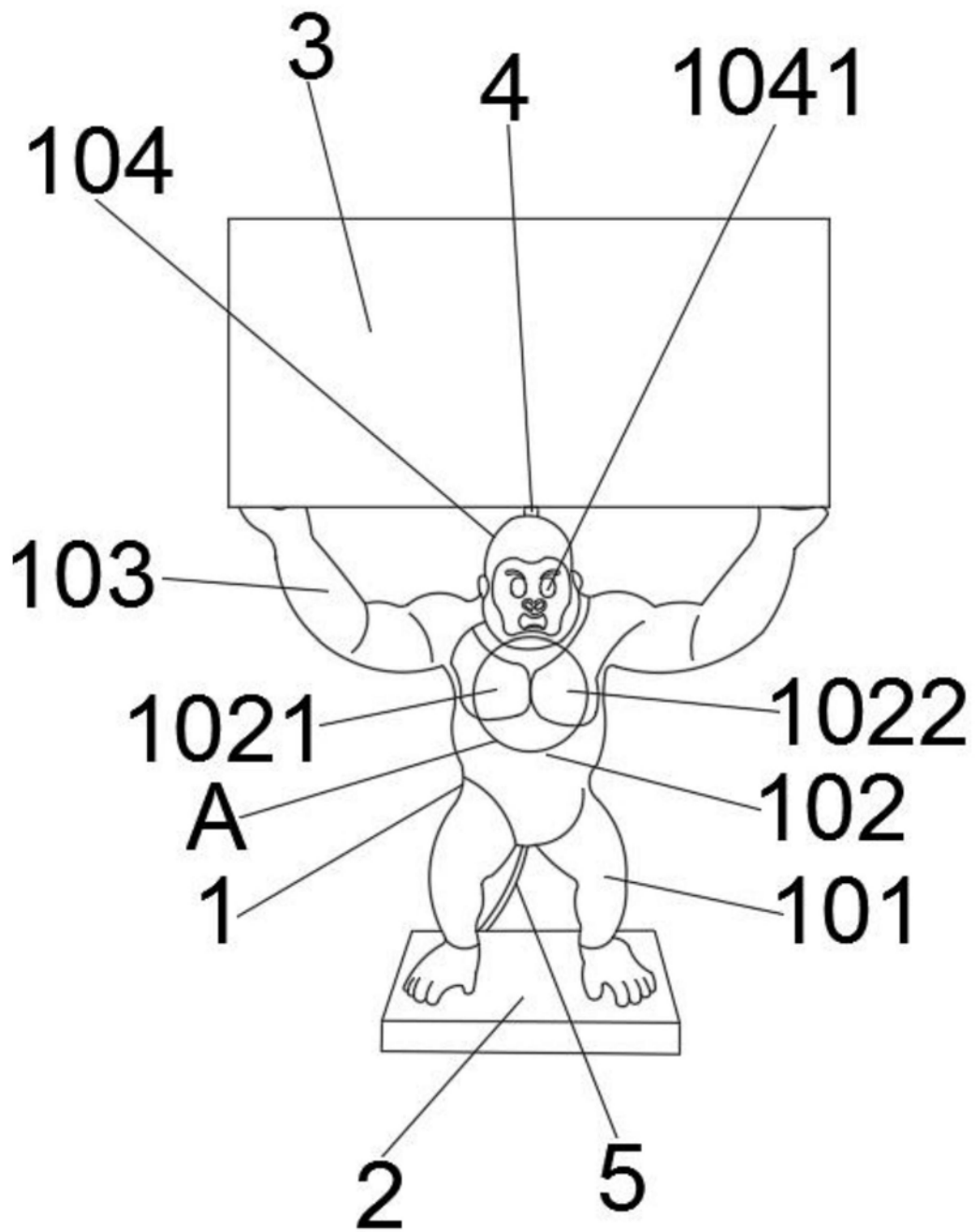


图1

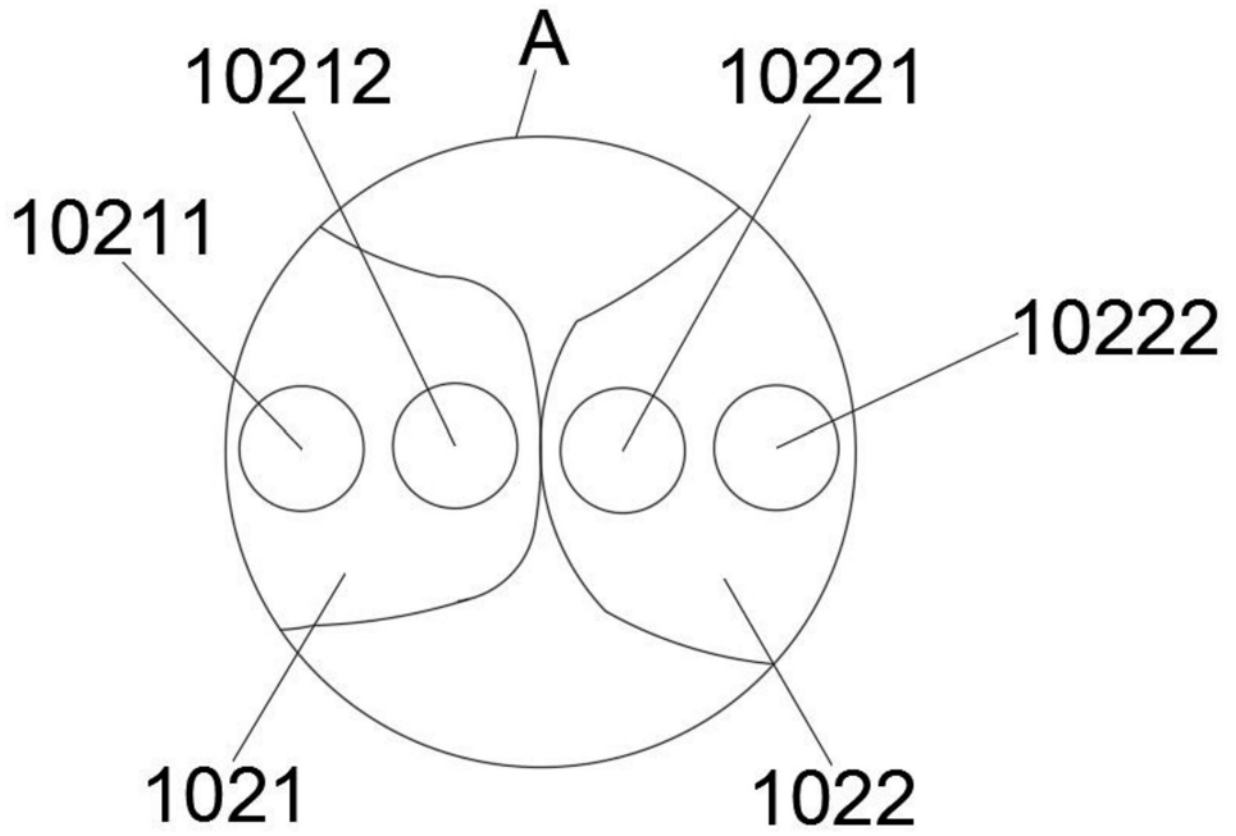


图2

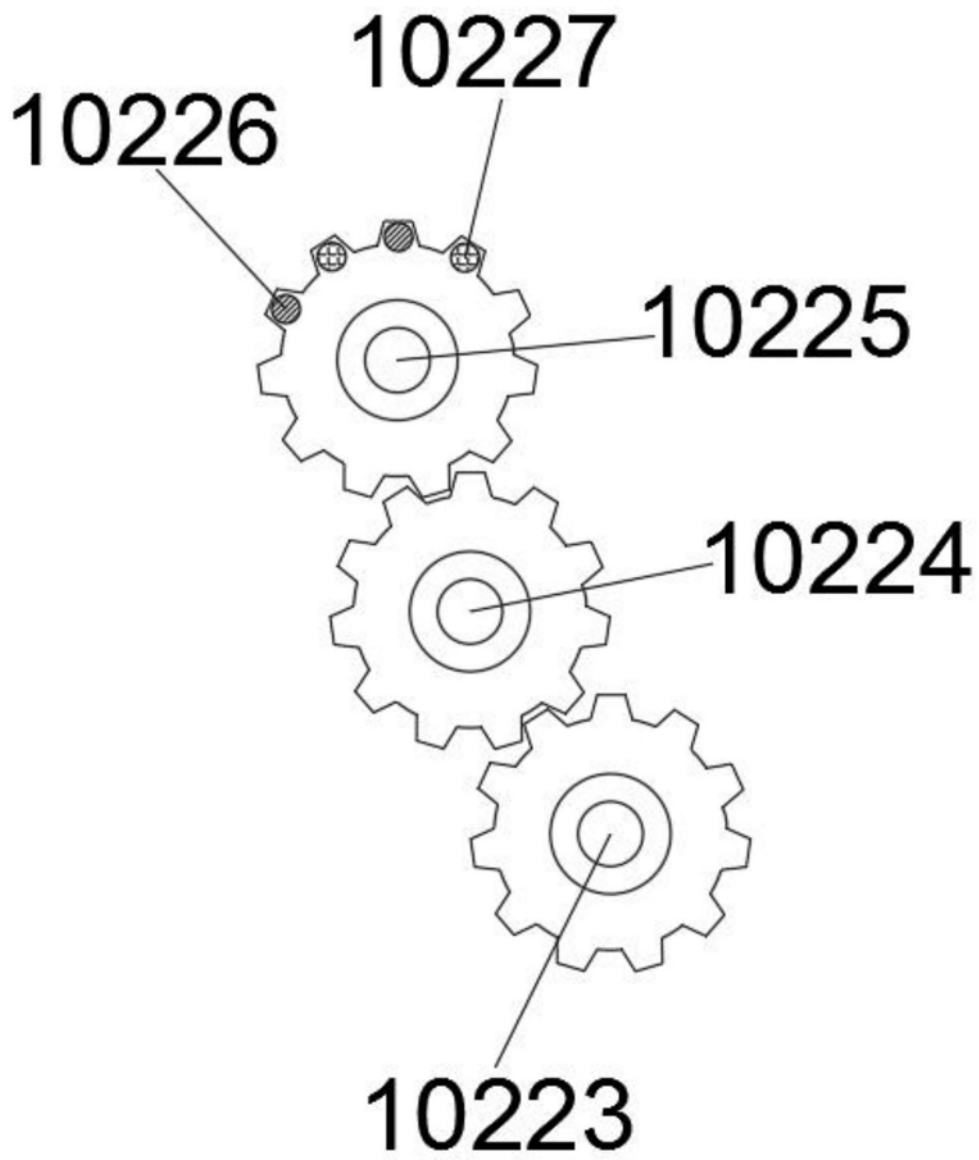


图3