

(19)
(12)

(KR)
(B1)

(51) 。 Int. Cl. ⁶
H04B 1/69

(45)
(11)
(24)

2002 07 03
10 - 0332699
2002 04 02

(21) 10 - 1997 - 0006904
(22) 1997 03 03

(65) 1997 - 0068210
(43) 1997 10 13

(30) 96 - 069900 1996 03 26 (JP)

(73) 가 가

1 7 12

(72) 1 7 12 가 가

가 1 7 12 가 가

(74)
:

(54)

RF

CDMA

가

1 CDMA

2

3

4

5

6 (1).

7 (2).

8 15 20

*

10 : 16 :

17 : 19 : RF

20 :

CDMA TIA/EIA/IS - 95 CDMA (Code - Divisio
n Multiple Access :)

가 1995 3400 2

, 가

Qualcomm 가 CDMA , CDMA 가 가 (1).

CDMA 1.25 MHz

1 『M. Leonar, 『 , CDMA TDMA 2 『 n o. 571, BP , 1993 1 』

CDMA

TIA/EIA/IS - 95 (AMPS) CDMA
 (2) CDMA/AMPS

2 7 TIA/EIA/INTERIM STANDARD:Mobile station - base station compatibility standard for dual - mode wideband spread spectrum cellular system, TIA/EIA/ IS - 95, 1993 7 7

(CDMA) CDMA ()
)
 가 I Q 가
 가

(QPSK)
 AGC

가

(upconvert)

()

TIA/EIA/IS - 95

()가

ucted Spurious Emissions) 2 (Maximum RF Output Power) (Cond

2 3
 3

2

2

3

3
 - 42 dBc/ 30KHz
 - 54 dBc/30KHz

fc ± 900KHz
 fc ± 1.98MHz

4

fc

L

4

2

SPP, SPF

1.23MHz

(fc

1. 23MHz)

SPF

5
5 가 - 13dBm

() 가
- 13d Bm AGC

(b) (c) 5 (a) (b) (c) 2
(b) (c) (a)

6 30KHz (- 60 dBm/30KHz)

6

7 1MHz (- 55dBm/1MHz)

7 N

TIA/EIA/IS - 95

CDMA

가

NF, G

k 3 가

(I) CDMA

(RF)
(1.23MHz).

(800MHz)가 가
RF

k 가 가

가 k가

(2)

3 가

(2) ,

k가

(5 6) 가

NF

(5 6) 가

(3) (1) (2)

NF가 ()

(5 7)

가

G가

k가

G가 (1)

가

가

가

G가

가

k

(3)

가

k가
가

(G가),

k

(3)

가

NF CDMA
G

k

CDMA

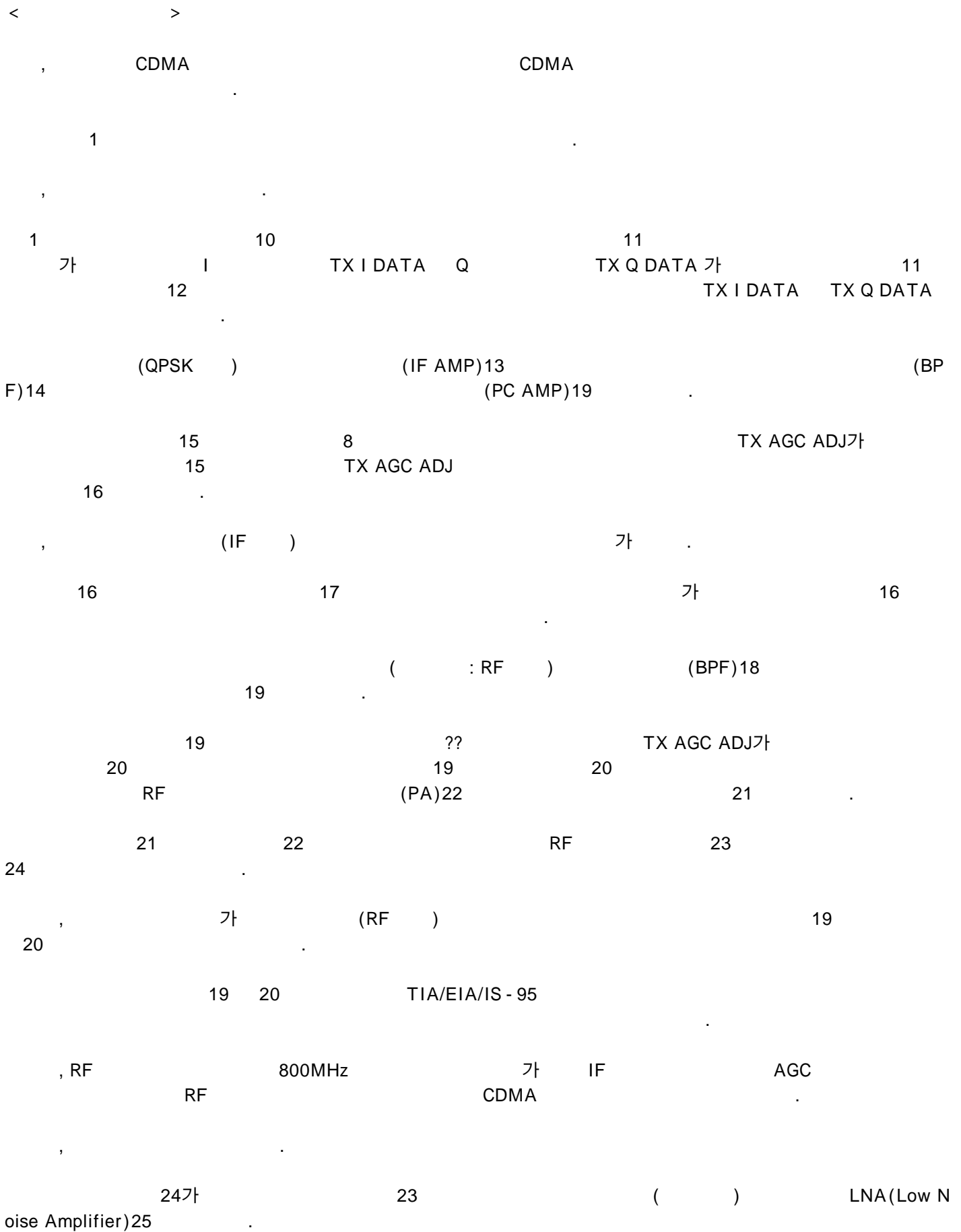
가

CDMA

가

가

, RF



2 3 k

24 16 NF

3

NF 가 16

k

RF 19 가 16 RF

19

1dB 가 16

k가 16

9 - 13dBm - 13dBm RF 16 1

NF

RF 16 가 가

21,22

OP 20 RF 19 가 (

)TX AGC ADJ , , 19

OP 20 16 IF 15 RF

19

C) (AG

20 15 19 10

, IF 15 AGC

CDMA (CDMA)

(I) 19 RF NF, G k

TIA/EIA/IS - 95

가

(2) 16

CDMA

(3) TIA/EIA/IS - 95

80dB

가

15 80dB IF 1 15 IF

IF RF 2 15 19
15,19 80dB

, IF 15

CDMA

(1) (自主) CDMA 가

CDMA

(2) RF RF 19

21

(3) RF 가 19
21 22 가

(4) RF IF 15 19 , IF
15 RF 19가 AGC

(5) 15,19

, IF 15 , 2 15 19

10 RF 19 IF
15

20

(6) ,가 RF 가 가 . 가

CDMA

가

RF

(57)

1.

가 , , CDMA (spurious)

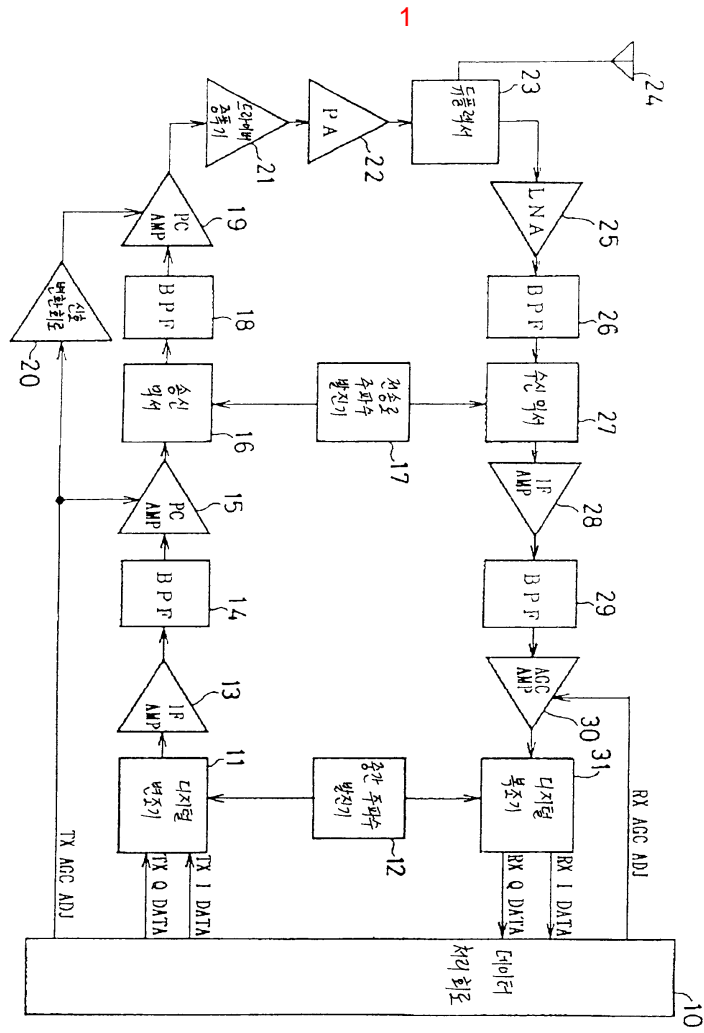
가

CDMA

2.

1 ,

가 CDMA 가 , 가 , , 가 가



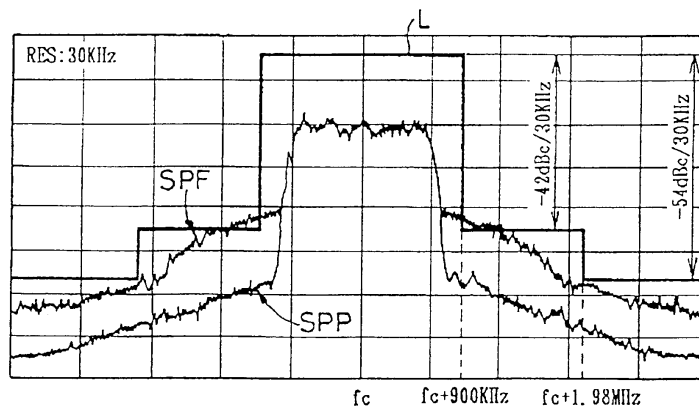
2

클래스	최대 송신 전력 하한	최대 송신 전력 상한
I	1 dBW(1.25 와트)	8 dBW(6.3 와트)
II	-3 dBW(0.5 와트)	4 dBW(2.5 와트)
III	-7 dBW(0.2 와트)	0 dBW(1.0 와트)

3

캐리어 주파수(f_c)로부터의 오프셋	허용 최대 스퓨리어스 방사 레벨
900 KHz 이상	-40 dBc / 30 KHz
1.98 MHz 이상	-54 dBc / 30 KHz

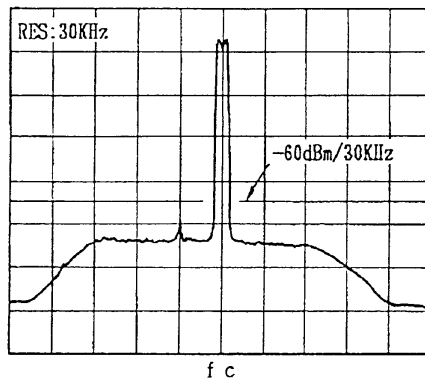
4



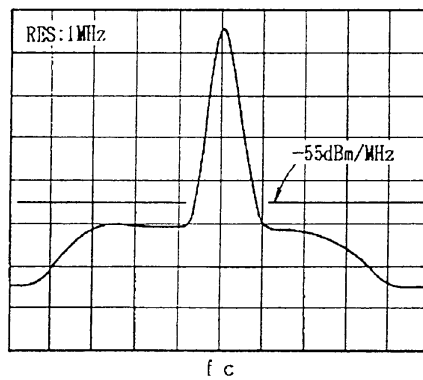
5

캐리어 주파수로부터의 오프셋	30 KHz 밴드폭에 대해서는 900 KHz 이상, 1MHz 밴드폭에 대해서는 1.385 MHz 이상	30 KHz 밴드폭에 대해서는 1.98 MHz 이상, 1MHz 밴드폭에 대해서는 2.465 MHz 이상
허용 최대 스퓨리어스 방출 레벨 (a)인가, (b) 및 (c)의 조합을 선택	(a) -42 dBc / 30 KHz	(a) -54 dBc / 30 KHz
	(b) -60 dBm / 30 KHz	(b) -60 dBm / 30 KHz
	(c) -55 dBm / MHz	(c) -55 dBm / MHz

6



7



8

