



(12) 实用新型专利

(10) 授权公告号 CN 219115100 U

(45) 授权公告日 2023.06.02

(21) 申请号 202320105559.5

(22) 申请日 2023.02.03

(73) 专利权人 江苏科技大学

地址 212003 江苏省镇江市梦溪路2号

(72) 发明人 秦珮雯 杨宇涵

(74) 专利代理机构 南京瑞弘专利商标事务所

(普通合伙) 32249

专利代理师 徐卿

(51) Int. Cl.

B42F 9/00 (2006.01)

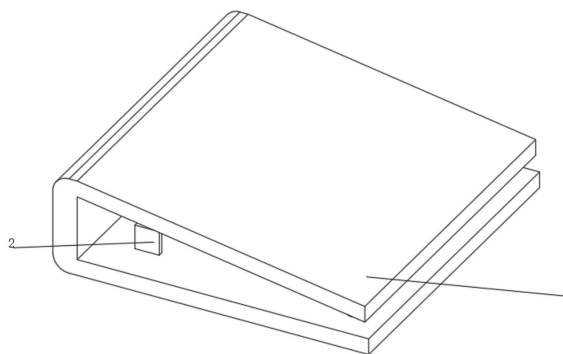
权利要求书1页 说明书3页 附图2页

(54) 实用新型名称

一种工商管理用报表夹

(57) 摘要

本实用新型公开了一种工商管理用报表夹，其包括：报表夹本体，所述报表夹本体的中部可折叠，所述报表夹本体的内底壁固定安装有限位框，所述限位框的一侧开设有夹持槽，所述限位框上设置有夹紧机构；所述夹紧机构包括与限位框顶壁滑动连接的移动柱，所述移动柱的顶端固定安装有连接板。本实用新型中，通过夹紧机构对夹持槽内的报表文件进行压紧，当翻开报表夹本体时，报表夹本体通过连接机构带动移动柱上移，从而带动整个压板上移，松开对报表文件的压紧，实现翻开报表夹本体时，将报表文件松开，便于翻开即可对报表文件进行拿取和放置，有助于使用人员拿取和放置报表文件，增加了便利性。



1. 一种工商管理用报表夹,包括:报表夹本体(1),所述报表夹本体(1)的中部可折叠,其特征在于,所述报表夹本体(1)的内底壁固定安装有限位框(2),所述限位框(2)的一侧开设有夹持槽(7),所述限位框(2)上设置有夹紧机构(3);

所述夹紧机构(3)包括与限位框(2)顶壁滑动连接的移动柱(302),所述移动柱(302)的顶端固定安装有连接板(301),所述连接板(301)与限位框(2)之间设置有弹簧(303),所述移动柱(302)位于限位框(2)内的一端固定安装有压板(304),所述连接板(301)的上端与报表夹本体(1)的内顶壁之间转动连接。

2. 根据权利要求1所述的工商管理用报表夹,其特征在于,所述连接板(301)与报表夹本体(1)的内顶壁之间设置有连接机构(4)。

3. 根据权利要求2所述的工商管理用报表夹,其特征在于,所述连接机构(4)包括固定安装于报表夹本体(1)内顶壁的第一固定座(403),所述第一固定座(403)的中部转动连接有第一连接杆(401),所述第一连接杆(401)远离第一固定座(403)的一端转动连接有第二连接杆(402),所述连接板(301)的上表面固定安装有第二固定座(404),所述第二固定座(404)与第二连接杆(402)远离第一连接杆(401)的一端转动连接。

4. 根据权利要求1所述的工商管理用报表夹,其特征在于,所述报表夹本体(1)的内顶壁固定安装有按压块(5)。

5. 根据权利要求4所述的工商管理用报表夹,其特征在于,所述按压块(5)的横截面呈直角梯形。

6. 根据权利要求4所述的工商管理用报表夹,其特征在于,所述按压块(5)远离限位框(2)的一侧设置有支撑限位机构(6)。

7. 根据权利要求6所述的工商管理用报表夹,其特征在于,所述支撑限位机构(6)包括开设于报表夹本体(1)的转动槽(603),所述转动槽(603)的内底壁固定安装有固定柱(602),所述固定柱(602)的外侧壁转动连接有与转动槽(603)相互配合的遮挡块(604)。

8. 根据权利要求7所述的工商管理用报表夹,其特征在于,所述固定柱(602)的上端固定安装有支撑块(601)。

一种工商管理用报表夹

技术领域

[0001] 本实用新型涉及报表夹技术领域,特别涉及一种工商管理用报表夹。

背景技术

[0002] 在工商管理工作中经常需要整理各种报表文件,为了更为有效的整理,需要用到报表夹这一办公室经常用到的工具。

[0003] 经检索,如申请号:CN202122884014.2提供的“一种工商管理用报表夹”,其通过设置第二复位弹簧、移动杆以及压条的作用,可以对报表文件的另一侧进行夹持,从而有效防止整个报表夹本体在竖直放置下,报表文件不会出现扭转或者歪斜等状况,防止报表文件表面发生损伤,但是还存在下述问题:

[0004] 其对报表文件进行夹持时,需要操作第二复位弹簧、移动杆以及压条的作用,才可以将报表文件的一端夹持松开,松开后才能对报表文件进行拿取和放置,导致整个过程中对报表文件的拿取和放置比较麻烦。

实用新型内容

[0005] 为了克服现有技术的不足,本实用新型的目的之一在于提供一种工商管理用报表夹,需要操作第二复位弹簧、移动杆以及压条的作用,松开后才能对报表文件进行拿取和放置,导致整个过程中对报表文件的拿取和放置比较麻烦。

[0006] 本实用新型的目的之一采用如下技术方案实现:

[0007] 一种工商管理用报表夹,包括:报表夹本体,所述报表夹本体的中部可折叠,所述报表夹本体的内底壁固定安装有限位框,所述限位框的一侧开设有夹持槽,所述限位框上设置有夹紧机构;

[0008] 所述夹紧机构包括与限位框顶壁滑动连接的移动柱,所述移动柱的顶端固定安装有连接板,所述连接板与限位框之间设置有弹簧,所述移动柱位于限位框内的一端固定安装有压板,所述连接板的上端与报表夹本体的内顶壁之间转动连接。

[0009] 根据所述的工商管理用报表夹,所述连接板与报表夹本体的内顶壁之间设置有连接机构。

[0010] 根据所述的一种工商管理用报表夹,所述连接机构包括固定安装于报表夹本体内顶壁的第一固定座,所述第一固定座的中部转动连接有第一连接杆,所述第一连接杆远离第一固定座的一端转动连接有第二连接杆,所述连接板的上表面固定安装有第二固定座,所述第二固定座与第二连接杆远离第一连接杆的一端转动连接。

[0011] 根据所述的一种工商管理用报表夹,所述报表夹本体的内顶壁固定安装有按压块。

[0012] 根据所述的一种工商管理用报表夹,所述按压块的横截面呈直角梯形。

[0013] 根据所述的一种工商管理用报表夹,所述按压块远离限位框的一侧设置有支撑限位机构。

[0014] 根据所述的一种工商管理用报表夹,所述支撑限位机构包括开设于报表夹本体的转动槽,所述转动槽的内底壁固定安装有固定柱,所述固定柱的外侧壁转动连接有与转动槽相互配合的遮挡块。

[0015] 根据所述的一种工商管理用报表夹,所述固定柱的上端固定安装有支撑块。

[0016] 上述方案具有的有益效果:

[0017] 通过夹紧机构对夹紧槽内的报表文件进行压紧,当翻开报表夹本体时,报表夹本体通过连接机构带动移动柱上移,从而带动整个压板上移,松开对报表文件的压紧,实现翻开报表夹本体时,将报表文件松开,便于翻开即可对报表文件进行拿取和放置,有助于使用人员拿取和放置报表文件,增加了便利性。

[0018] 本实用新型的附加方面和优点将在下面的描述中部分给出,部分将从下面的描述中变得明显,或通过本实用新型的实践了解到。

附图说明

[0019] 下面结合附图和实施例对本实用新型进一步地说明;

[0020] 图1为本实用新型一种工商管理用报表夹的结构图;

[0021] 图2为本实用新型一种工商管理用报表夹的正视图;

[0022] 图3为本实用新型一种工商管理用报表夹的侧视图;

[0023] 图4为本实用新型一种工商管理用报表夹的剖视图;

[0024] 图5为本实用新型一种工商管理用报表夹的内部视图。

[0025] 图例说明:

[0026] 1、报表夹本体;2、限位框;3、夹紧机构;301、连接板;302、移动柱;303、弹簧;304、压板;4、连接机构;401、第一连接杆;402、第二连接杆;403、第一固定座;404、第二固定座;5、按压块;6、支撑限位机构;601、支撑块;602、固定柱;603、转动槽;604、遮挡块;7、夹持槽。

具体实施方式

[0027] 本部分将详细描述本实用新型的具体实施例,本实用新型之较佳实施例在附图中示出,附图的作用在于用图形补充说明书文字部分的描述,使人能够直观地、形象地理解本实用新型的每个技术特征和整体技术方案,但其不能理解为对本实用新型保护范围的限制。

[0028] 参照图1-5,本实用新型实施例一种工商管理用报表夹,其包括:报表夹本体1,报表夹本体1的中部可折叠,报表夹本体1的内底壁固定安装有限位框2,限位框2的一侧开设有夹持槽7,夹持槽7的内部用于放置报表文件,限位框2上设置有夹紧机构3。

[0029] 夹紧机构3包括与限位框2顶壁滑动连接的移动柱302,移动柱302的顶端固定安装有连接板301,连接板301与限位框2之间设置有弹簧303,弹簧303对连接板301进行试压,使得连接板301朝向限位框2的方向移动,进而移动柱302朝下移动,移动柱302位于限位框2内的一端固定安装有压板304,移动柱302的移动带动压板304朝下移动,压板304对夹持槽7内的报表文件的一端进行压紧,连接板301的上端与报表夹本体1的内顶壁之间转动连接。

[0030] 连接板301与报表夹本体1的内顶壁之间设置有连接机构4,连接机构4包括固定安装于报表夹本体1内顶壁的第一固定座403,第一固定座403的中部转动连接有第一连接杆

401,第一连接杆401远离第一固定座403的一端转动连接有第二连接杆402,连接板301的上表面固定安装有第二固定座404,第二固定座404与第二连接杆402远离第一连接杆401的一端转动连接,报表夹本体1的上端朝外转动,过程中,第一连接杆401围绕第二连接杆402的上端转动,直至报表夹本体1的上端和下端的夹角转动至 $90^{\circ}\sim 135^{\circ}$ 时,第一连接杆401朝上的力带动第二连接杆402朝上移动,从而带动连接板301朝上移动,弹簧303慢慢拉伸,移动柱302朝上移动,进而带动压板304朝上移动,对限位框2内的压紧的报表文件进行松开,实现翻开报表夹本体1时,将报表文件松开,便于翻开即可对报表文件进行拿取和放置。

[0031] 报表夹本体1的内顶壁固定安装有按压块5,按压块5的横截面呈直角梯形,按压块5的下表面用于对报表文件进行按压,按压块5远离限位框2的一侧设置有支撑限位机构6,支撑限位机构6包括开设于报表夹本体1的转动槽603,转动槽603的内底壁固定安装有固定柱602,固定柱602的上端固定安装有支撑块601,支撑块601可采用磁贴,便于报表夹本体1的上下两端相互吸引,固定柱602的外侧壁转动连接有与转动槽603相互配合的遮挡块604,当使用人员用手转动遮挡块604,使得遮挡块604与限位框2相互平行,即可对夹持后的报表文件的右端进行限位,放置松开后报表文件因使用人员的手部抖动而错乱。

[0032] 工作原理:当使用工商管理用报表夹时,使用人员将遮挡块604转动至与限位框2平行,再将整理好的报表文件放置在报表夹本体1的内底壁,且一端伸入夹持槽7内,报表文件的另一端紧靠遮挡块604,此时连接机构4带动连接板301上移,从而带动压板304上移,压板304未按压在报表文件上,当使用人员合上报表夹本体1时,连接机构4不在对连接板301施压,弹簧303对连接板301的作用,带动移动柱302和压板304下移,带动压板304对位于夹持槽7内的报表文件进行压紧,实现翻开报表夹本体1时,将报表文件松开,便于翻开即可对报表文件进行拿取和放置,有助于使用人员拿取和放置报表文件,增加了整个操作的便利性。

[0033] 上面结合附图对本实用新型实施例作了详细说明,但是本实用新型不限于上述实施例,在所属技术领域普通技术人员所具备的知识范围内,还可以在不脱离本实用新型宗旨的前提下做出各种变化。

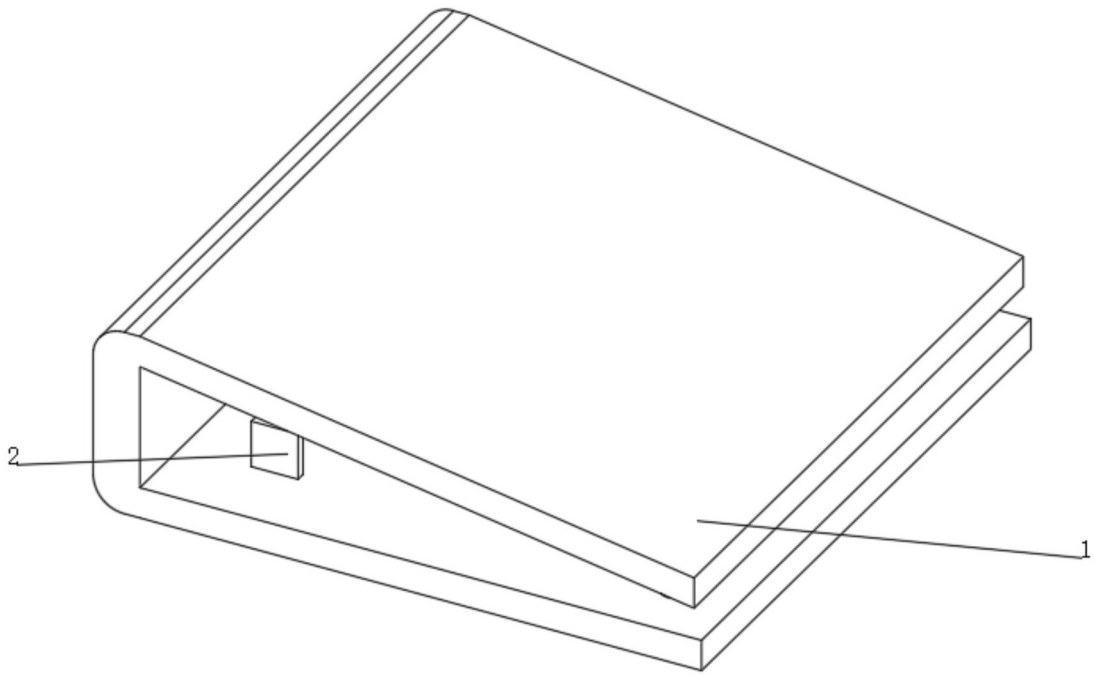


图1

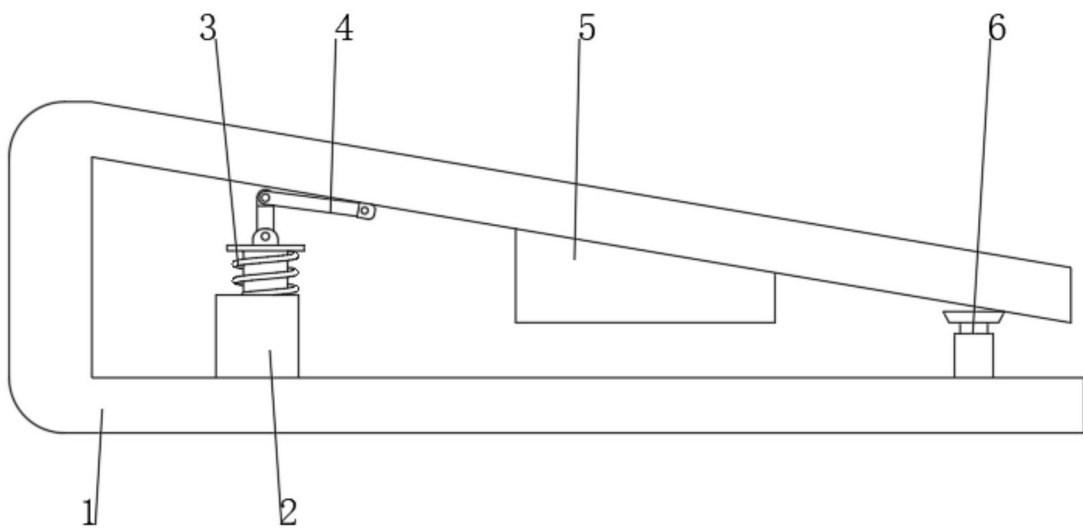


图2

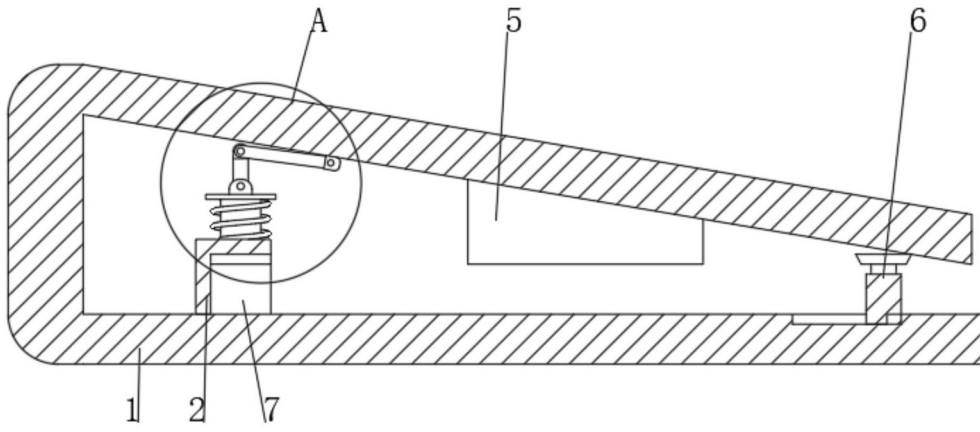


图3

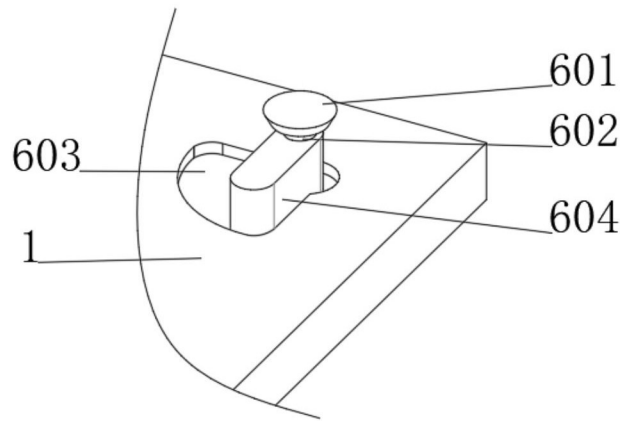


图4

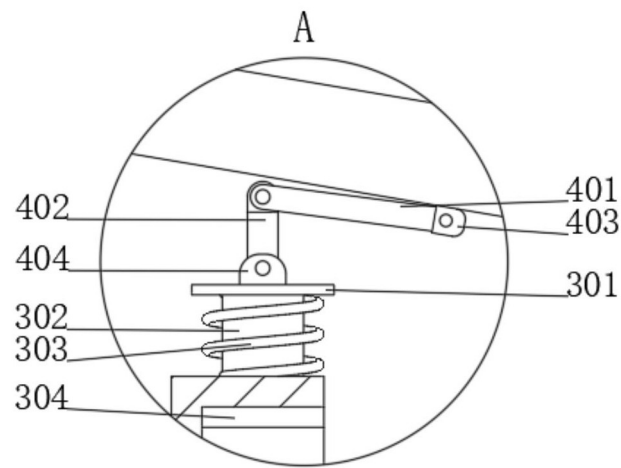


图5