



(12) 实用新型专利

(10) 授权公告号 CN 202470329 U

(45) 授权公告日 2012. 10. 03

(21) 申请号 201220033326. 0

(ESM) 同样的发明创造已同日申请发明专利

(22) 申请日 2012. 02. 02

(73) 专利权人 苟仲武

地址 730000 甘肃省兰州市城关区嘉峪关西路 222 号

(72) 发明人 苟仲武

(74) 专利代理机构 北京市京大律师事务所

11321

代理人 黄启行 方晓明

(51) Int. Cl.

F24F 12/00 (2006. 01)

F24F 11/02 (2006. 01)

F24F 13/30 (2006. 01)

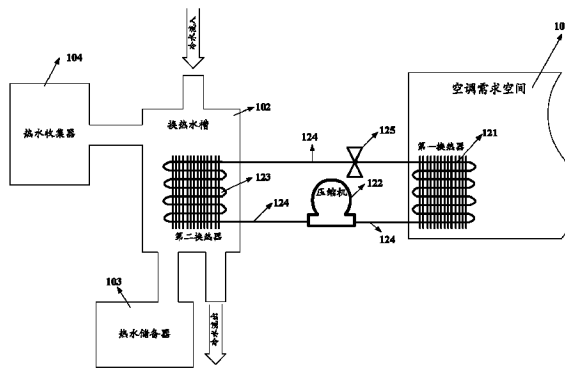
权利要求书 2 页 说明书 7 页 附图 2 页

(54) 实用新型名称

能量综合利用系统

(57) 摘要

本实用新型公开了一种能量综合利用系统。所述系统包括：空调需求空间、换热水槽、热水储备器和空调装置、控制单元；其中，换热水槽设置有冷水输入口和热水输出口，分别与冷水源、热水储备器相通；空调装置包括：设置于空调需求空间的第一换热器和设置于换热水槽中的第二换热器；空调装置通过第一换热器对空调需求空间制冷；通过第二换热器向换热水槽中释放热量；控制单元控制热水输出口和冷水输入口的阀门，使换热水槽中的水流入到热水储备器中后，从冷水源输入水。通过更换换热水槽中的冷水可有效带走第二换热器散发的热量，从而降低空调装置制冷的功率，节约能源。而且，流入热水储备器中的热水可被再次利用进一步节省了加热生活用水的能量。



1. 一种能量综合利用系统,包括:空调需求空间、换热水槽、热水储备器和空调装置、控制单元;

所述换热水槽设置有冷水输入口和热水输出口,分别与冷水源、热水储备器相通;

所述空调装置包括:设置于所述空调需求空间中的第一换热器和设置于所述换热水槽中的第二换热器;所述空调装置通过第一换热器对所述空调需求空间进行制冷;通过第二换热器向所述换热水槽中的水释放热量;

所述控制单元用于控制所述热水输出口和冷水输入口的阀门,使所述换热水槽中的水流入到所述热水储备器中后,从所述冷水源输入水。

2. 如权利要求1所述的系统,其特征在于,还包括:

置于所述换热水槽中的温度传感器,用于检测所述换热水槽中水的温度;以及,

所述控制单元具体用于若确认所述温度传感器检测的温度大于第一设定值,则:控制所述热水输出口和冷水输入口的阀门,使所述换热水槽中的水流入到所述热水储备器中后,从所述冷水源输入水。

3. 如权利要求2所述的系统,其特征在于,所述空调装置还包括:电磁换向阀;

所述控制单元还用于控制所述电磁换向阀,使所述空调装置在制冷模式或者制热模式之间进行切换;

所述制冷模式指的是所述空调装置通过第一换热器对所述空调需求空间进行制冷,通过第二换热器向所述换热水槽中的水释放热量的工作模式;

所述控制单元具体用于在所述制冷模式下,若确认所述温度传感器检测的温度大于第一设定值,则:控制所述热水输出口和冷水输入口的阀门,使所述换热水槽中的水流入到所述热水储备器后,更换为从所述冷水源流入的水。

4. 如权利要求3所述的系统,其特征在于,还包括:热水收集器;以及,所述换热水槽还设置有冷水输出口,以及与所述热水收集器相通的热热水输入口;

所述制热模式指的是所述空调装置通过第一换热器对所述空调需求空间进行制热,通过第二换热器吸收所述换热水槽中的水的热量的工作模式;

所述控制单元还用于在制热模式下,若确认所述温度传感器检测的温度小于第二设定值,则:控制所述热水输入口和冷水输出口的阀门,使所述换热水槽中的水从所述冷水输出口流出后,更换为从所述热水收集器流入的水。

5. 如权利要求4所述的系统,其特征在于,所述热水收集器中的水为回收的热的生活用水;或者,所述热水收集器中的水吸收排放到所述热水收集器中的油烟热气的热量;

所述流入到所述热水储备器的水作为洗手、洗碗或洗澡的热水。

6. 如权利要求5所述的系统,其特征在于,所述空调装置还包括:压缩机、节流阀、制冷剂循环管道;其中,所述压缩机、第一换热器、节流阀、第二换热器依次通过所述制冷剂循环管道相连,构成封闭的制冷剂的循环通道;

在所述制冷模式下:

所述压缩机用于对所述制冷剂加压,使制冷剂成为高温高压的气体状态后进入第二换热器;

第二换热器具体用于冷凝液化所述制冷剂,使所述制冷剂成为液体,并将所述制冷剂释放的热量释放到所述换热水槽的水中;

所述节流阀用于对从第二换热器流出的制冷剂进行减压,使所述制冷剂成为低温低压液体;

所述第一换热器具体用于吸收所述空调需求空间中的热量,蒸发气化从所述节流阀流出的制冷剂,使所述制冷剂成为气体状态,对所述空调需求空间制冷。

7. 如权利要求 6 所述的系统,其特征在于,所述空调装置在所述制热模式下:

所述压缩机用于对所述制冷剂加压,使制冷剂成为高温高压的气体状态后进入第一换热器;

第一换热器具体用于冷凝液化所述制冷剂,使所述制冷剂成为液体,并将所述制冷剂释放的热量释放到所述空调需求空间中,对所述空调需求空间进行制热;

所述节流阀用于对从第一换热器流出的制冷剂进行减压,使所述制冷剂成为低温低压液体;

第二换热器具体用于吸收所述换热水槽中水的热量,蒸发气化从所述节流阀流出的制冷剂,使所述制冷剂成为气体状态。

8. 一种能量综合利用系统,包括:空调需求空间、换热水槽、热水收集器和空调装置、控制单元;

所述换热水槽设置有冷水输出口,以及与所述热水收集器相通的热热水输入口;

所述空调装置包括:设置于所述空调需求空间中的第一换热器和设置于所述换热水槽中的第二换热器;所述空调装置通过第一换热器对所述空调需求空间进行制热;通过第二换热器吸收所述换热水槽中的水的热量;

所述控制单元用于控制所述热水输入口和冷水输出口的阀门,使所述换热水槽中的水从所述冷水输出口流出后,更换为从所述热水收集器流入的水。

9. 如权利要求 8 所述的系统,其特征在于,还包括:

置于所述换热水槽中的温度传感器,用于检测所述换热水槽中水的温度;以及,

所述控制单元具体用于若确认所述温度传感器检测的温度小于设定值,则:控制所述热水输入口和冷水输出口的阀门,使所述换热水槽中的水从所述冷水输出口流出后,更换为从所述热水收集器流入的水。

10. 如权利要求 9 所述的系统,其特征在于,所述热水收集器中的水为回收的热的生活用水;或者,所述热水收集器中的水吸收排放到所述热水收集器中的油烟热气的热量。

能量综合利用系统

技术领域

[0001] 本实用新型涉及节能技术,尤其涉及一种综合利用各种热源的余热以节约能源的系统。

背景技术

[0002] 近些年随着经济的发展,节能、环保的问题也越来越突出。例如,在夏季许多家庭、宾馆为了保持室内的舒适度,一般都会开启空调,对室内温度进行降温。然而,空调机在开启后,虽然让室内温度得到了降低,但使室外温度变得更高,不利于室外环境。在冬季的时候,许多家庭、宾馆需要开启空调供热。空调机在开启后,为了让室内温度得到提高,就不得不从户外空气中吸热,从而使户外温度更低。

[0003] 不论是夏季还是冬季,空调不论是制冷还是制热,空调的压缩机不得不以较大功率,来保持户内、户外一个较大的温差。换言之,现有技术的空调进行室内制冷、制热的方法需要耗费较多的能量,并且不利于室外环境的维护。

发明内容

[0004] 本实用新型提供了一种能量综合利用系统,用以在通过空调装置进行制冷或制热过程中综合利用各种热源的余热,达到节约能源的目的。

[0005] 根据本实用新型的一个方面,提供了一种能量综合利用系统,包括:空调需求空间、换热水槽、热水储备器和空调装置、控制单元;

[0006] 所述换热水槽设置有冷水输入口和热水输出口,分别与冷水源、热水储备器相通;

[0007] 所述空调装置包括:设置于所述空调需求空间中的第一换热器和设置于所述换热水槽中的第二换热器;所述空调装置通过第一换热器对所述空调需求空间进行制冷;通过第二换热器向所述换热水槽中的水释放热量;

[0008] 所述控制单元用于控制所述热水输出口和冷水输入口的阀门,使所述换热水槽中的水流入到所述热水储备器中后,从所述冷水源输入水。

[0009] 进一步,所述系统还包括:

[0010] 置于所述换热水槽中的温度传感器,用于检测所述换热水槽中水的温度;以及,

[0011] 所述控制单元具体用于若确认所述温度传感器检测的温度大于第一设定值,则:控制所述热水输出口和冷水输入口的阀门,使所述换热水槽中的水流入到所述热水储备器中后,从所述冷水源输入水。

[0012] 较佳地,所述空调装置还包括:电磁换向阀;

[0013] 所述控制单元还用于控制所述电磁换向阀,使所述空调装置在制冷模式或者制热模式之间进行切换;

[0014] 所述制冷模式指的是所述空调装置通过第一换热器对所述空调需求空间进行制冷,通过第二换热器向所述换热水槽中的水释放热量的工作模式;

[0015] 所述控制单元具体用于在所述制冷模式下,若确认所述温度传感器检测的温度大于第一设定值,则:控制所述热水输出口和冷水输入口的阀门,使所述换热水槽中的水流入到所述热水储备器后,更换为从所述冷水源流入的水。

[0016] 较佳地,所述系统还包括:热水收集器;以及,所述换热水槽还设置有冷水输出口,以及与所述热水收集器相通的热热水输入口;

[0017] 所述制热模式指的是所述空调装置通过第一换热器对所述空调需求空间进行制热,通过第二换热器吸收所述换热水槽中的水的热量的工作模式;

[0018] 所述控制单元还用于在制热模式下,若确认所述温度传感器检测的温度小于第二设定值,则:控制所述热水输入口和冷水输出口的阀门,使所述换热水槽中的水从所述冷水输出口流出后,更换为从所述热水收集器流入的水。

[0019] 所述空调装置还包括:压缩机、节流阀、制冷剂循环管道;其中,所述压缩机、第一换热器、节流阀、第二换热器依次通过所述制冷剂循环管道相连,构成封闭的制冷剂的循环通道;

[0020] 所述空调装置在所述制冷模式下:

[0021] 所述压缩机用于对所述制冷剂加压,使制冷剂成为高温高压的气体状态后进入第二换热器;

[0022] 第二换热器具体用于冷凝液化所述制冷剂,使所述制冷剂成为液体,并将所述制冷剂释放的热量释放到所述换热水槽的水中;

[0023] 所述节流阀用于对从第二换热器流出的制冷剂进行减压,使所述制冷剂成为低温低压液体;

[0024] 所述第一换热器具体用于吸收所述空调需求空间中的热量,蒸发气化从所述节流阀流出的制冷剂,使所述制冷剂成为气体状态,对所述空调需求空间制冷。

[0025] 所述空调装置在所述制热模式下:

[0026] 所述压缩机用于对所述制冷剂加压,使制冷剂成为高温高压的气体状态后进入第一换热器;

[0027] 第一换热器具体用于冷凝液化所述制冷剂,使所述制冷剂成为液体,并将所述制冷剂释放的热量释放到所述空调需求空间中,对所述空调需求空间进行制热;

[0028] 所述节流阀用于对从第一换热器流出的制冷剂进行减压,使所述制冷剂成为低温低压液体;

[0029] 第二换热器具体用于吸收所述换热水槽中水的热量,蒸发气化从所述节流阀流出的制冷剂,使所述制冷剂成为气体状态。

[0030] 根据本实用新型的另一个方面,提供了一种能量综合利用系统,包括:空调需求空间、换热水槽、热水收集器和空调装置、控制单元;

[0031] 所述换热水槽设置有冷水输出口,以及与所述热水收集器相通的热热水输入口;

[0032] 所述空调装置包括:设置于所述空调需求空间中的第一换热器和设置于所述换热水槽中的第二换热器;所述空调装置通过第一换热器对所述空调需求空间进行制热;通过第二换热器吸收所述换热水槽中的水的热量;

[0033] 所述控制单元用于控制所述热水输入口和冷水输出口的阀门,使所述换热水槽中的水从所述冷水输出口流出后,更换为从所述热水收集器流入的水。

[0034] 进一步,所述系统还包括:

[0035] 置于所述换热水槽中的温度传感器,用于检测所述换热水槽中水的温度;以及,

[0036] 所述控制单元具体用于若确认所述温度传感器检测的温度小于设定值,则:控制所述热水输入口和冷水输出口的阀门,使所述换热水槽中的水从所述冷水输出口流出后,更换为从所述热水收集器流入的水。

[0037] 所述热水收集器中的水为回收的热的生活用水;或者,所述热水收集器中的水吸收排放到所述热水收集器中的油烟热气的热量。

[0038] 本实用新型由于通过更换换热水槽中的冷水可以更加有效地带走第二换热器散发的热量,使得空调装置的压缩机不必以较大的功率维持第一换热器和第二换热器之间较大的温差,从而降低压缩机制冷的功率、负担,节约能源。而且,热水储备器中储备的热水可以被再次利用为生活用水,如用于洗碗、洗澡、洗手的热水,从而又进一步节省了加热这些生活用水的能量。此外,本实用新型的方案避免了向室外环境散热,有利于环境保护。

[0039] 另外,由于通过热水收集器收集的热水更换换热水槽中的水,可以更加有效地使第二换热器升温,使得空调装置的压缩机不必以较大的功率维持第一换热器和第二换热器之间较大的温差,从而降低压缩机制热的功率、负担,节约能源。

[0040] 进一步,由于通过控制单元控制电磁换向阀,使得能量综合利用系统可以在制冷模式与制热模式之间进行切换,并对应制冷模式或者制热模式有相应的能源节约措施,从而使用一套系统即可实现夏季制冷时节约能源,冬季制热时也可以节约能源。

附图说明

[0041] 图1为本实用新型实施例一的能量综合利用系统示意图;

[0042] 图2为本实用新型实施例二的能量综合利用系统示意图;

[0043] 图3为本实用新型实施例三的能量综合利用系统示意图。

具体实施方式

[0044] 本实用新型的主要思路在于当空调装置对室内降温时,吸收、回收利用空调装置向室外散发的热量,既可以让空调装置室外换热器温度降低达到减小空调装置功率节约能源的目的,也可以防止热量散发到室外环境中,影响室外环境,还可以充分利用回收的热量,进一步节约能源。当空调装置对室内升温时,利用回收的余热让空调装置室外换热器温度升高,从而达到减小空调装置功率节约能源的目的。下面结合附图详细说明本实用新型的技术方案。

[0045] 实施例一

[0046] 对于空调装置对室内降温,即空调装置对室内制冷的情况,本实用新型提供的能量综合利用系统如图1所示,包括:空调需求空间101、换热水槽102、热水储备器103,以及控制单元(图中未标)和空调装置。

[0047] 本文中的空调需求空间指的是需要利用空调进行温度调节的空间。例如,夏天在室内需要利用空调进行降温,则需要降温的室内空间即为空调需求空间;再如,冬天在室内需要利用空调进行升温,则需要升温的室内空间即为空调需求空间。

[0048] 换热水槽102具有一个或多个冷水输入口,可以与冷水源相通,例如,与自来水管

道相通。换热水槽 102 还具有热水输出口,通过管道与热水储备器 103 相通,用以向热水储备器 103 输出热水。换热水槽 102 的冷水输入口、热水输出口均设置有阀门,控制水流的流出或流进。控制水流从热水输出口流到热水储备器 103 中的方式可以是利用势差,让位于高处的换热水槽 102 中的水流到热水储备器 103 中;也可以是利用水泵将水从换热水槽 102 抽取到热水储备器 103 中。

[0049] 空调装置包括:第一换热器 121、压缩机 122、第二换热器 123、制冷剂循环管道 124、节流阀 125。其中,第一换热器 121 设置于空调需求空间 101 中;第二换热器 123 设置于换热水槽 102 中。

[0050] 压缩机 122、第二换热器 123、节流阀 125、第一换热器 121 通过制冷剂循环管道 124 依次相连,构成封闭的制冷剂的循环通道。制冷剂在循环通道中的流动方向为:从压缩机 122 向第二换热器 123 的方向流动。

[0051] 当空调装置对空调需求空间制冷时,制冷剂被压缩机 122 加压,成为高温高压的气体状态后,进入第二换热器 123。第二换热器 123 冷凝液化制冷剂,使制冷剂成为液体,制冷剂在由气态变为液态的过程中放热,第二换热器 123 将制冷剂释放的热量释放到换热水槽 102 中,从而使换热水槽 102 中的介质温度升高。通常,换热水槽 102 中的介质可以是水,但也可以是其它流动性介质,如空气。

[0052] 液体制冷剂从第二换热器 123 流出后进入节流阀 125,经节流阀 125 减压,变为低温低压液体后,进入第一换热器 121。第一换热器 121 吸取空调需求空间 101 中的热量,蒸发气化制冷剂,使所述制冷剂成为气体状态,从而达到对空调需求空间 101 进行降温、制冷的目的。气态的制冷剂通过制冷剂循环管道又回流到压缩机 122,压缩机 122 再次进行压缩,重复上述的操作。

[0053] 随着第二换热器 123 不断向换热水槽 102 中放热,使得换热水槽 102 中水的温度越来越高。控制单元用以控制换热水槽 102 的热水输出口和冷水输入口的阀门,使换热水槽中变热的水流入到热水储备器 103 中后,再从冷水源输入新的冷水。

[0054] 具体地,在换热水槽 102 中可以设置有温度传感器,用于检测换热水槽 102 中水的温度。温度传感器与控制单元相连,将检测到的温度值传送给控制单元。控制单元在接收到温度值后,进行如下操作:

[0055] 判断该温度值是否超过设定的第一阈值。例如,设定的第一阈值可以是 50 度,或者设定的第一阈值可以是 60 度。若温度值超过第一阈值,则控制单元控制设置于换热水槽 102 的热水输出口的阀门开启,从而换热水槽 102 中的热水通过热水输出口流到热水储备器 103 中。

[0056] 控制单元控制换热水槽 102 的热水输出口的阀门开启后,经过设定的时间段 A,控制热水输出口的阀门关闭。时间段 A 可以根据实际情况设定,例如设定时间段 A 为半分钟。

[0057] 控制单元在控制热水输出口的阀门关闭后,控制换热水槽 102 的冷水输入口的阀门开启。冷水通过冷水输入口流进换热水槽 102。

[0058] 控制单元控制在控制冷水输入口的阀门开启后,经过设定的时间段 B,控制冷水输入口的阀门关闭。时间段 B 可以根据实际情况设定,例如设定时间段 B 为半分钟。当然,也可以通过其它方法来控制冷水输入口的阀门关闭:在换热水槽 102 中设置有水位检测传感器,用以检测换热水槽 102 中的水位。水位检测传感器与控制单元相连,当控制单元根据水

位检测传感器检测的水位,确定出检测的水位超过设定的水位位置,则控制冷水输入口的阀门关闭。设定的水位位置可以根据实际情况设定,例如设定的水位位置为距换热水槽 102 底部 0.5 米处。

[0059] 本实用新型实施例一由于通过更换换热水槽中的冷水可以更加有效地带走第二换热器散发的热量,使得空调装置的压缩机不必以较大的功率维持第一换热器和第二换热器之间较大的温差,从而降低压缩机制冷的功率、负担,节约能源。而且,热水储备器中储备的热水可以被再次利用为生活用水,如用于洗碗、洗澡、洗手的热水,从而又进一步节省了加热这些生活用水的能量。此外,本实用新型实施例一的方案避免了向室外环境散热,有利于环境保护。

[0060] 实施例二

[0061] 对于空调装置对室内升温,即空调装置对室内制热的情况,本实用新型提供的能量综合利用系统如图 2 所示,包括:空调需求空间 101、换热水槽 102、热水收集器 104,以及控制单元(图中未标)和空调装置。

[0062] 换热水槽 102 具有热水输入口,通过管道与热水收集器 104 相通,用以接收热水收集器输出的热水;还具有一个或多个冷水输出口,用以向外输出冷水。在换热水槽 102 的热水输入口以及冷水输出口均设置有阀门,控制水流的流出或流进。控制水流从热水收集器 104 流到换热水槽 102 的方式可以是利用势差,让位于高处的热水收集器 104 中的水流到换热水槽 102 中;也可以是利用水泵将水从热水收集器 104 抽取到换热水槽 102 中。

[0063] 空调装置包括:第一换热器 121、压缩机 122、第二换热器 123、制冷剂循环管道 124、节流阀 125。其中,第一换热器 121 设置于空调需求空间 101 中;第二换热器 123 设置于换热水槽 102 中。

[0064] 压缩机 122、第二换热器 123、节流阀 125、第一换热器 121 通过制冷剂循环管道 124 依次相连,构成封闭的制冷剂的循环通道。制冷剂在循环通道中的流动方向为:从压缩机 122 向第一换热器 121 的方向流动。

[0065] 当空调装置对空调需求空间制热时,制冷剂被压缩机 122 加压,成为高温高压的气体状态后,进入第一换热器 121。第一换热器 121 冷凝液化制冷剂,使制冷剂成为液体,制冷剂在由气态变为液态的过程中放热,第一换热器 121 将制冷剂释放的热量释放到空调需求空间 101 中,从而使空调需求空间 101 中的温度升高,达到对空调需求空间 101 制热的目的。

[0066] 液体制冷剂从第一换热器 121 流出后进入节流阀 125,经节流阀 125 减压,变为低温低压液体后,进入第二换热器 123。第二换热器 123 吸取换热水槽 102 中水的热量,蒸发气化制冷剂,使所述制冷剂成为气体状态。气态的制冷剂通过制冷剂循环管道又回流到压缩机 122,压缩机 122 再次进行压缩,重复上述的操作。

[0067] 随着第二换热器 123 不断吸收换热水槽 102 中水的热量,使得换热水槽 102 中的水的温度越来越低。控制单元用以控制换热水槽 102 的热水输入口和冷水输出口的阀门,使换热水槽中变冷的水从冷水输出口流出后,更换为从热水收集器 104 流入的水。

[0068] 具体地,在换热水槽 102 中可以设置有温度传感器,用于检测换热水槽 102 中水的温度。随着第二换热器 123 不断吸取换热水槽 102 中水的热量,使得换热水槽 102 中水的温度越来越低。若阀门控制单元判断出从温度传感器接收的温度值低于设定的第二阈值,

则控制单元控制换热水槽 102 的冷水输出出口的阀门开启,换热水槽 102 中的冷水经由冷水输出口流出。流出的冷水既可以直接排到下水道,也可以再次利用为冲厕所等用水。第二阈值可以根据实际情况设定,例如,设定第二阈值为 10 度,或者设定第二阈值为 16 度。

[0069] 控制单元控制换热水槽 102 的冷水输出出口的阀门开启后,经过设定的时间段 C,控制冷水输出出口的阀门关闭。时间段 C 可以根据实际情况设定,例如设定时间段 C 为半分钟。

[0070] 控制单元在控制冷水输出出口的阀门关闭后,控制热水输入出口的阀门开启。热水收集器 104 中的热水通过热水输入口流进换热水槽 102。热水收集器 104 中的热水可以是回收的热的生活用水,例如,洗澡后的水;另外,抽油烟机输出的热气也可以通过管道排放到热水收集器 104 的水中,热水收集器 104 中的水吸收排放到热水收集器中的油烟热气的热量,回收利用餐厨余热。

[0071] 控制单元在控制热水输入出口的阀门开启后,经过设定的时间段 D,控制热水输入出口的阀门关闭。时间段 D 可以根据实际情况设定,例如设定时间段 D 为半分钟。当然,也可以通过其它方法来控制热水输入出口的阀门关闭;当控制单元根据水位检测传感器检测的水位,确定检测的水位超过设定的水位位置,则控制热水输入出口的阀门关闭。

[0072] 换热水槽 102 中新换的热水有利于第二换热器 123 吸收热量,从而降低压缩机 122 的负担,压缩机 122 可以使用比现有技术方法更少的能源即可实现对空调需求空间 101 的升温加热。

[0073] 热水收集器 104 中的热水可以是回收的热的生活用水,例如,洗澡后的水;另外,抽油烟机输出的热气也可以通过管道排放到热水收集器 104 的水中,回收利用餐厨余热。

[0074] 本实用新型实施例二由于通过热水收集器 104 收集的热水更换换热水槽中的水,可以更加有效地使第二换热器升温,使得空调装置的压缩机不必以较大的功率维持第一换热器和第二换热器之间较大的温差,从而降低压缩机制热的功率、负担,节约能源。

[0075] 实施例三

[0076] 上述图 1 和图 2 所示的能量综合利用系统,还可以综合到一个系统中,以实现空调装置在制热或者制冷情况下的能源节约。如图 3 所示的能量综合利用系统中包括:空调需求空间 101、换热水槽 102、热水收集器 104、热水储备器 103,以及控制单元(图中未标)和空调装置。

[0077] 换热水槽 102 具有一个或多个冷水输入口,可以与冷水源相通,例如,与自来水管相通。换热水槽 102 还具有热水输出口,通过管道与热水储备器 103 相通,用以向热水储备器 103 输出热水。换热水槽 102 还具有热水输入口,通过管道与热水收集器 104 相通,用以接收热水收集器输出的热水;换热水槽 102 还具有一个或多个冷水输出口,用以向外输出冷水。在换热水槽 102 的冷水输入口、热水输出口、热水输入口以及冷水输出口均设置有阀门,控制水流的流出或流进。

[0078] 空调装置包括:第一换热器 121、压缩机 122、第二换热器 123、制冷剂循环管道 124、节流阀 125 和电磁换向阀。

[0079] 其中,第一换热器 121 设置于空调需求空间 101 中;第二换热器 123 设置于换热水槽 102 中。

[0080] 压缩机 122、第二换热器 123、节流阀 125、第一换热器 121 通过制冷剂循环管道 124 依次相连,构成封闭的制冷剂的循环通道。制冷剂在循环通道中循环流动。

[0081] 控制单元控制电磁换向阀,使空调装置在制冷模式或者制热模式之间进行切换。

[0082] 具体地,电磁换向阀可以为三通四向电磁换向阀,控制单元通过控制电磁换向阀,从而改变压缩机 122 在循环通道中的连接方式,从而改变制冷剂在循环通道中的流动方向,也就控制了空调装置为制冷模式还是制热模式。如何通过控制电磁换向阀,改变压缩机 122 在循环通道中的连接方式,从而改变制冷剂在循环通道中的流动方向为本领域技术人员所熟知,此处不再赘述。

[0083] 当控制单元控制电磁换向阀,使得制冷剂在循环通道中流动的方向为:从压缩机 122 向第二换热器 123 的方向流动时,空调装置对空调需求空间制冷,即空调装置的工作模式为制冷模式。在制冷模式下,空调装置的工作模式为:通过第一换热器 121 对空调需求空间进行制冷;通过第二换热器 123 向换热水槽 102 中的水释放热量。制冷模式下的空调装置的工作方式,以及控制单元控制换热水槽的热水输出口和冷水输入口的阀门的方法与实施例一中所述一样,此处不再赘述。

[0084] 当控制单元控制电磁换向阀,使得制冷剂在循环通道中流动的方向为:从压缩机 122 向第一换热器 121 的方向流动时,空调装置对空调需求空间制热,即空调装置的工作模式为制热模式。在制热模式下,空调装置的工作模式为:通过第一换热器 121 对空调需求空间进行制热;通过第二换热器 123 吸收换热水槽 102 中水的热量。制热模式下的空调装置的工作方式,以及控制单元控制换热水槽的热水输入口和冷水输出口的阀门的方法与实施例二中所述一样,此处不再赘述。

[0085] 本实用新型实施例三由于通过控制单元控制电磁换向阀,使得能量综合利用系统可以在制冷模式与制热模式之间进行切换,并对应制冷模式或者制热模式有相应的能源节约措施,从而使用一套系统即可实现夏季制冷时节约能源,冬季制热时也可以节约能源。

[0086] 以上所述仅是本实用新型的优选实施方式,应当指出,对于本技术领域的普通技术人员来说,在不脱离本实用新型原理的前提下,还可以作出若干改进和润饰,这些改进和润饰也应视为本实用新型的保护范围。

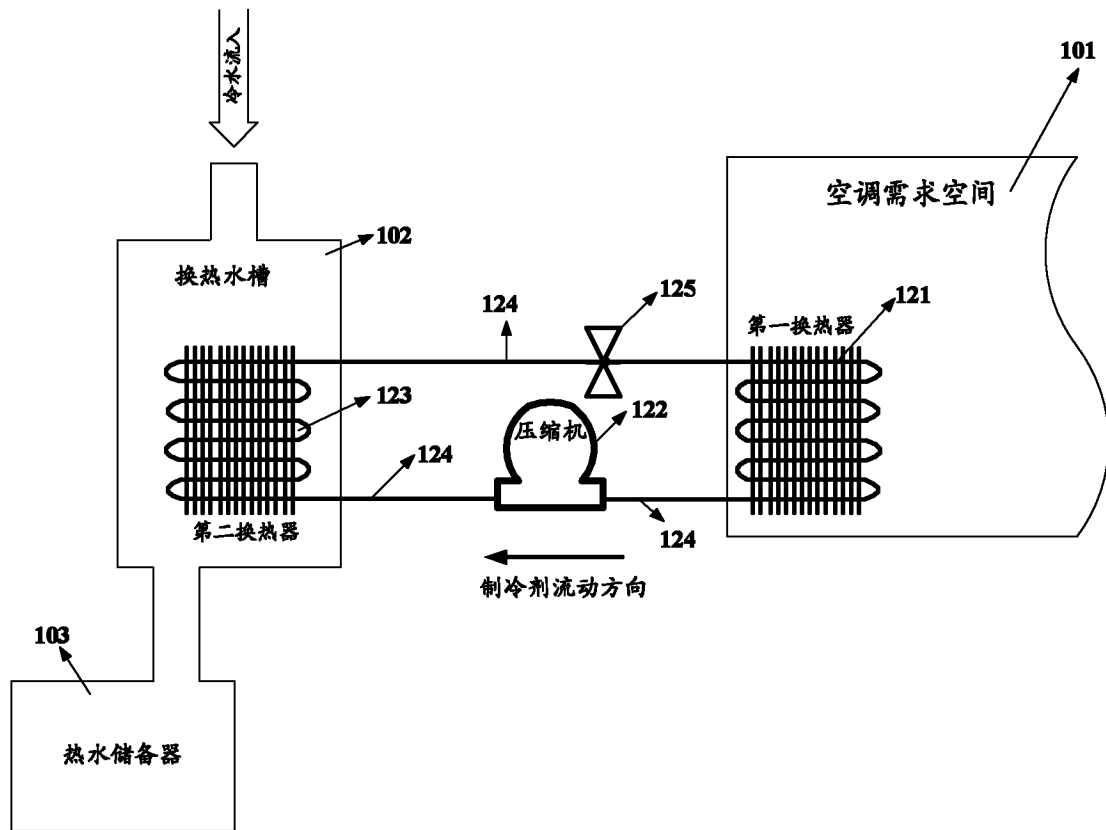


图 1

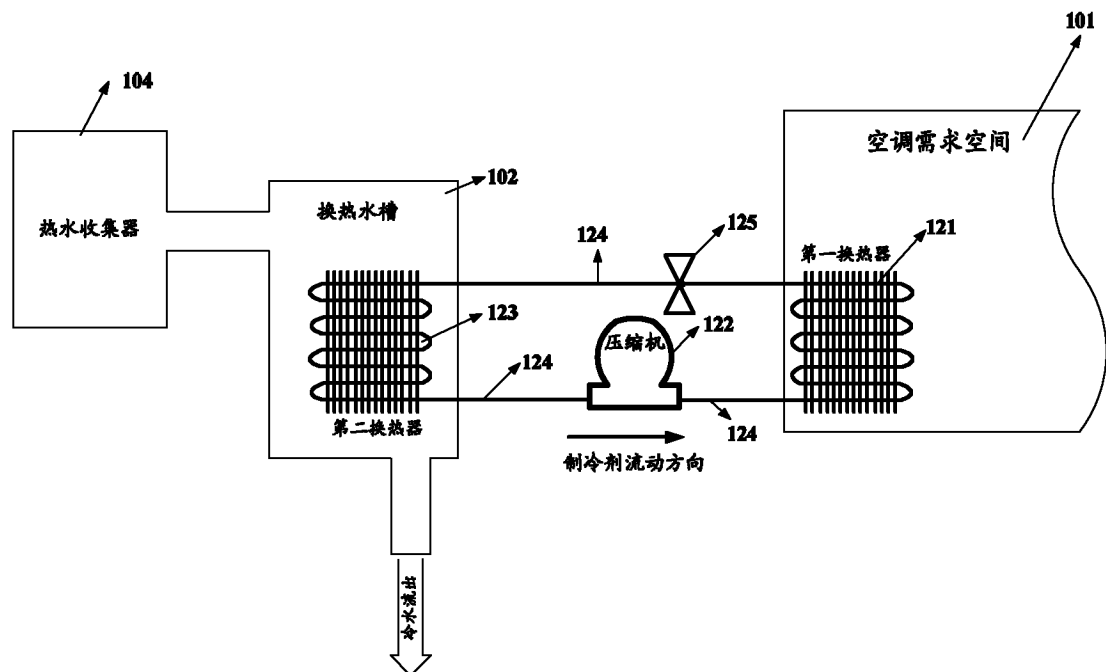


图 2

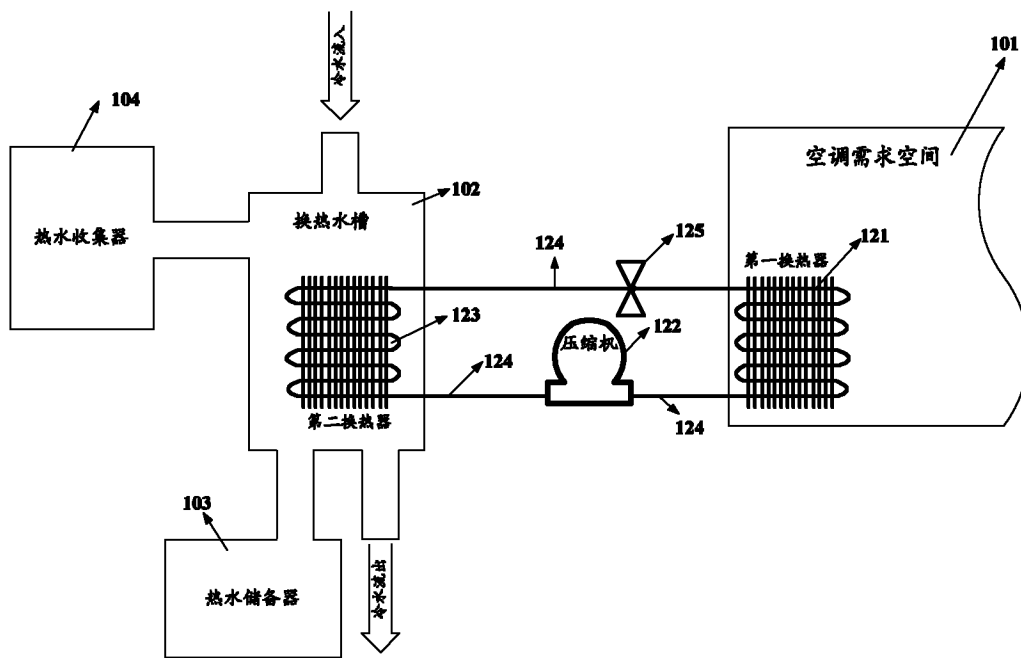


图 3