



(12)发明专利

(10)授权公告号 CN 106023936 B

(45)授权公告日 2018. 10. 23

(21)申请号 201610607094.8

(56)对比文件

(22)申请日 2016.07.28

CN 105788553 A, 2016.07.20,

CN 105632563 A, 2016.06.01,

(65)同一申请的已公布的文献号

申请公布号 CN 106023936 A

审查员 张小波

(43)申请公布日 2016.10.12

(73)专利权人 武汉华星光电技术有限公司

地址 430070 湖北省武汉市东湖开发区高新大道666号生物城C5栋

(72)发明人 李亚锋

(74)专利代理机构 深圳市威世博知识产权代理

事务所(普通合伙) 44280

代理人 钟子敏

(51)Int. Cl.

G09G 3/36(2006.01)

G09G 3/3208(2016.01)

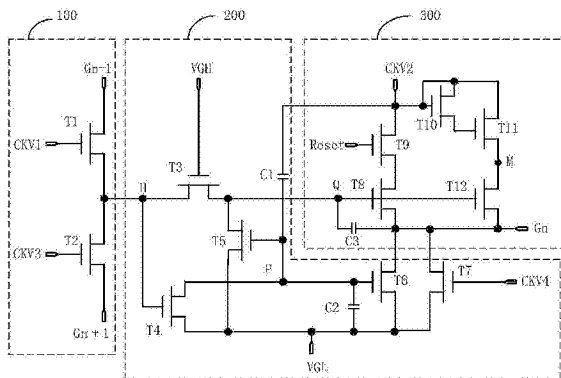
权利要求书3页 说明书7页 附图4页

(54)发明名称

扫描驱动电路及具有该电路的平面显示装置

(57)摘要

本发明公开了一种扫描驱动电路及平面显示装置,扫描驱动电路包括级联的多个扫描驱动单元,每一扫描驱动单元包括正反扫电路,接收上级扫描信号及第一时钟信号并控制正向扫描,或接收下级扫描信号及第二时钟信号并控制反向扫描;输入电路,接收第三时钟信号及第一及第二控制信号并对上拉控制信号点及下拉控制信号点进行充电;输出电路,对接收到的第三控制信号或第四控制信号及从输入电路接收的数据进行处理,产生具有两阶高电平的扫描驱动信号输出给本级扫描线来驱动像素单元,以此实现有效降低感应电压,进而改善面板内共模信号电压的均一性,提高画面显示的品质。



1. 一种扫描驱动电路,其特征在于,所述扫描驱动电路包括级联的多个扫描驱动单元,每一所述扫描驱动单元包括:

正反扫电路,用于接收上级扫描信号及第一时钟信号并输出第一控制信号以控制所述扫描驱动电路进行正向扫描,或用于接收下级扫描信号及第二时钟信号并输出第二控制信号以控制所述扫描驱动电路进行反向扫描;

输入电路,连接所述正反扫电路,用于接收相应的时钟信号及从所述正反扫电路接收所述第一及第二控制信号并根据所述相应的时钟信号、所述第一及第二控制信号对上拉控制信号点及下拉控制信号点进行充电;及

输出电路,连接所述输入电路,用于对接收到的第三控制信号或第四控制信号及从所述输入电路接收的数据进行处理,产生具有两阶高电平的扫描驱动信号输出给本级扫描线来驱动像素单元,所述第三控制信号包括第四时钟信号及复位信号,所述第四控制信号包括第四时钟信号、复位信号、所述上级扫描信号及所述下级扫描信号;

所述正反扫电路包括第一及第二可控开关,所述第一可控开关的控制端接收所述第一时钟信号,所述第一可控开关的第一端接收所述上级扫描信号,所述第一可控开关的第二端连接所述第二可控开关的第一端及所述输入电路,所述第二可控开关的控制端接收所述第二时钟信号,所述第二可控开关的第二端接收所述下级扫描信号;

所述输入电路包括第三至第七可控开关、第一及第二电容,所述第三可控开关的控制端接收开启电压端信号,所述第三可控开关的第一端连接所述第四可控开关的控制端、所述第一可控开关的第二端及所述第二可控开关的第一端,所述第三可控开关的第二端连接所述第五可控开关的第一端及所述输出电路,所述第五可控开关的第二端连接所述第四可控开关的第二端、所述第六可控开关的第二端及所述第七可控开关的第二端并接收关闭电压端信号,所述第五可控开关的控制端连接所述第四可控开关的第一端及所述第六可控开关的控制端,所述第六可控开关的第一端连接所述第七可控开关的第一端及所述输出电路,所述第七可控开关的控制端接收第三时钟信号,所述第一电容的第一端连接所述第五可控开关的控制端,所述第一电容的第二端连接所述输出电路,所述第二电容连接在所述第六可控开关的控制端与第二端之间;

所述输出电路包括第八至第十二可控开关及第三电容,所述第八可控开关的控制端连接所述第三可控开关的第二端、所述第五可控开关的第一端及所述第十二可控开关的控制端,所述第八可控开关的第一端连接所述第九可控开关的第二端,所述第八可控开关的第二端连接所述第六及第七可控开关的第一端、所述第十二可控开关的第二端及本级扫描线,所述第九可控开关的控制端接收所述复位信号,所述第九可控开关的第一端连接所述第十可控开关的控制端及第一端、所述第十一可控开关的第一端及所述第一电容的第二端并接收所述第四时钟信号,所述第十可控开关的第二端连接所述第十一可控开关的控制端,所述第十一可控开关的第二端连接所述第十二可控开关的第一端,所述第三电容连接在所述第八可控开关的控制端与第二端之间。

2. 根据权利要求1所述的扫描驱动电路,其特征在于,所述第一至第十二可控开关为N型薄膜晶体管,所述第一至第十二可控开关的控制端、第一端及第二端分别对应所述N型薄膜晶体管的栅极、漏极及源极。

3. 一种扫描驱动电路,其特征在于,所述扫描驱动电路包括级联的多个扫描驱动单元,

每一所述扫描驱动单元包括：

正反扫电路，用于接收上级扫描信号及第一时钟信号并输出第一控制信号以控制所述扫描驱动电路进行正向扫描，或用于接收下级扫描信号及第二时钟信号并输出第二控制信号以控制所述扫描驱动电路进行反向扫描；

输入电路，连接所述正反扫电路，用于接收相应的时钟信号及从所述正反扫电路接收所述第一及第二控制信号并根据所述相应的时钟信号、所述第一及第二控制信号对上拉控制信号点及下拉控制信号点进行充电；及

输出电路，连接所述输入电路，用于对接收到的第三控制信号或第四控制信号及从所述输入电路接收的数据进行处理，产生具有两阶高电平的扫描驱动信号输出给本级扫描线来驱动像素单元，所述第三控制信号包括第四时钟信号及复位信号，所述第四控制信号包括第四时钟信号、复位信号、所述上级扫描信号及所述下级扫描信号；

所述正反扫电路包括第一及第二可控开关，所述第一可控开关的控制端接收所述第一时钟信号，所述第一可控开关的第一端接收所述上级扫描信号，所述第一可控开关的第二端连接所述第二可控开关的第一端及所述输入电路，所述第二可控开关的控制端接收所述第二时钟信号，所述第二可控开关的第二端接收所述下级扫描信号；

所述输入电路包括第三至第七可控开关、第一及第二电容，所述第三可控开关的控制端接收开启电压端信号，所述第三可控开关的第一端连接所述第四可控开关的控制端、所述第一可控开关的第二端及所述第二可控开关的第一端，所述第三可控开关的第二端连接所述第五可控开关的第一端及所述输出电路，所述第五可控开关的第二端连接所述第四可控开关的第二端、所述第六可控开关的第二端及所述第七可控开关的第二端并接收关闭电压端信号，所述第五可控开关的控制端连接所述第四可控开关的第一端及所述第六可控开关的控制端，所述第六可控开关的第一端连接所述第七可控开关的第一端及所述输出电路，所述第七可控开关的控制端接收第三时钟信号，所述第一电容的第一端连接所述第五可控开关的控制端，所述第一电容的第二端连接所述输出电路，所述第二电容连接在所述第六可控开关的控制端与第二端之间；

所述输出电路包括第八至第十四可控开关及第三电容，所述第八可控开关的控制端连接所述第三可控开关的第二端、所述第五可控开关的第一端及所述第十二可控开关的控制端，所述第八可控开关的第一端连接所述第九可控开关的第二端，所述第八可控开关的第二端连接所述第六及第七可控开关的第一端、所述第十二可控开关的第二端及本级扫描线，所述第九可控开关的控制端接收所述复位信号，所述第九可控开关的第一端连接所述第十可控开关的控制端及第一端、所述第十一可控开关的第一端及所述第一电容的第二端并接收所述第四时钟信号，所述第十可控开关的第二端连接所述第十一可控开关的控制端、所述第十三可控开关的第二端及所述第十四可控开关的第一端，所述第十一可控开关的第二端连接所述第十二可控开关的第一端，所述第十三可控开关的控制端接收所述上级扫描信号，所述第十四可控开关的控制端接收所述下级扫描信号，所述第十三可控开关的第一端连接所述第十四可控开关的第二端并接收所述关闭电压端信号，所述第三电容连接在所述第八可控开关的控制端与第二端之间。

4. 根据权利要求3所述的扫描驱动电路，其特征在于，所述第一至第十四可控开关为N型薄膜晶体管，所述第一至第十四可控开关的控制端、第一端及第二端分别对应所述N型薄

膜晶体管的栅极、漏极及源极。

5. 一种平面显示装置,其特征在于,所述平面显示装置包括如权利要求1-4任一所述的扫描驱动电路。

6. 根据权利要求5所述的平面显示装置,其特征在于,所述平面显示装置为LCD或OLED。

扫描驱动电路及具有该电路的平面显示装置

技术领域

[0001] 本发明涉及显示技术领域,特别是涉及一种扫描驱动电路及具有该电路的平面显示装置。

背景技术

[0002] 目前的平面显示装置中采用扫描驱动电路,也就是利用现有薄膜晶体管平面显示器阵列制程将扫描驱动电路制作在阵列基板上,实现对逐行扫描的驱动方式。现有的扫描驱动电路的本级扫描线输出的高低电平分别为开启电压端信号和关闭电压端信号且为两阶驱动,这种驱动方式对应的感应电压较大,进而造成面板不同区域对应的最佳化共模信号电压不一致,也就是说两阶驱动容易造成面板的共模信号电压的均一性较差,影响画面显示的品质。

发明内容

[0003] 本发明主要解决的技术问题是提供一种扫描驱动电路及具有该电路的平面显示装置,以有效降低感应电压,进而改善面板内共模信号电压的均一性,提高画面显示的品质。

[0004] 为解决上述技术问题,本发明采用的一个技术方案是:提供一种扫描驱动电路,所述扫描驱动电路包括级联的多个扫描驱动单元,每一所述扫描驱动单元包括:

[0005] 正反扫电路,用于接收上级扫描信号及第一时钟信号并输出第一控制信号以控制所述扫描驱动电路进行正向扫描,或用于接收下级扫描信号及第二时钟信号并输出第二控制信号以控制所述扫描驱动电路进行反向扫描;

[0006] 输入电路,连接所述正反扫电路,用于接收第三时钟信号及从所述正反扫电路接收所述第一及第二控制信号并根据所述第三时钟信号、所述第一及第二控制信号对上拉控制信号点及下拉控制信号点进行充电;及

[0007] 输出电路,连接所述输入电路,用于对接收到的第三控制信号或第四控制信号及从所述输入电路接收的数据进行处理,产生具有两阶高电平的扫描驱动信号输出给本级扫描线来驱动像素单元。

[0008] 其中,所述第三控制信号包括第四时钟信号及复位信号,所述第四控制信号包括第四时钟信号、复位信号、所述上级扫描信号及所述下级扫描信号。

[0009] 其中,所述正反扫电路包括第一及第二可控开关,所述第一可控开关的控制端接收所述第一时钟信号,所述第一可控开关的第一端接收所述上级扫描信号,所述第一可控开关的第二端连接所述第二可控开关的第一端及所述输入电路,所述第二可控开关的控制端接收所述第二时钟信号,所述第二可控开关的第二端接收所述下级扫描信号。

[0010] 其中,所述输入电路包括第三至第七可控开关、第一及第二电容,所述第三可控开关的控制端接收开启电压端信号,所述第三可控开关的第一端连接所述第四可控开关的控制端、所述第一可控开关的第二端及所述第二可控开关的第一端,所述第三可控开关的第

二端连接所述第五可控开关的第一端及所述输出电路,所述第五可控开关的第二端连接所述第四可控开关的第二端、所述第六可控开关的第二端及所述第七可控开关的第二端并接收关闭电压端信号,所述第五可控开关的控制端连接所述第四可控开关的第一端及所述第六可控开关的控制端,所述第六可控开关的第一端连接所述第七可控开关的第一端及所述输出电路,所述第七可控开关的控制端接收所述第三时钟信号,所述第一电容的第一端连接所述第五可控开关的控制端,所述第一电容的第二端连接所述输出电路,所述第二电容连接在所述第六可控开关的控制端与第二端之间。

[0011] 其中,所述输出电路包括第八至第十二可控开关及第三电容,所述第八可控开关的控制端连接所述第三可控开关的第二端、所述第五可控开关的第一端及所述第十二可控开关的控制端,所述第八可控开关的第一端连接所述第九可控开关的第二端,所述第八可控开关的第二端连接所述第六及第七可控开关的第一端、所述第十二可控开关的第二端及本级扫描线,所述第九可控开关的控制端接收所述复位信号,所述第九可控开关的第一端连接所述第十可控开关的控制端及第一端、所述第十一可控开关的第一端及所述第一电容的第二端并接收所述第四时钟信号,所述第十可控开关的第二端连接所述第十一可控开关的控制端,所述第十一可控开关的第二端连接所述第十二可控开关的第一端,所述第三电容连接在所述第八可控开关的控制端与第二端之间。

[0012] 其中,所述第一至第十二可控开关为N型薄膜晶体管,所述第一至第十二可控开关的控制端、第一端及第二端分别对应所述N型薄膜晶体管的栅极、漏极及源极。

[0013] 其中,所述输出电路包括第八至第十四可控开关及第三电容,所述第八可控开关的控制端连接所述第三可控开关的第二端、所述第五可控开关的第一端及所述第十二可控开关的控制端,所述第八可控开关的第一端连接所述第九可控开关的第二端,所述第八可控开关的第二端连接所述第六及第七可控开关的第一端、所述第十二可控开关的第二端及本级扫描线,所述第九可控开关的控制端接收所述复位信号,所述第九可控开关的第一端连接所述第十可控开关的控制端及第一端、所述第十一可控开关的第一端及所述第一电容的第二端并接收所述第四时钟信号,所述第十可控开关的第二端连接所述第十一可控开关的控制端、所述第十三可控开关的第二端及所述第十四可控开关的第一端,所述第十一可控开关的第二端连接所述第十二可控开关的第一端,所述第十三可控开关的控制端接收所述上级扫描信号,所述第十四可控开关的控制端接收所述下级扫描信号,所述第十三可控开关的第一端连接所述第十四可控开关的第二端并接收所述关闭电压端信号,所述第三电容连接在所述第八可控开关的控制端与第二端之间。

[0014] 其中,所述第一至第十四可控开关为N型薄膜晶体管,所述第一至第十四可控开关的控制端、第一端及第二端分别对应所述N型薄膜晶体管的栅极、漏极及源极。

[0015] 为解决上述技术问题,本发明采用的另一个技术方案是:提供一种平面显示装置,所述平面显示装置包括上述任一所述的扫描驱动电路。

[0016] 其中,所述平面显示装置为LCD或OLED。

[0017] 本发明的有益效果是:区别于现有技术的情况,本发明的扫描驱动电路通过所述正反扫电路控制所述扫描驱动电路进行正向扫描及反向扫描,并通过所述输入电路对上拉控制信号点及下拉控制信号点进行充电,通过所述输出电路产生具有两阶高电平的扫描驱动信号输出给扫描线来驱动像素单元,以此实现有效降低感应电压,进而改善面板内共模

信号电压的均一性,提高画面显示的品质。

附图说明

- [0018] 图1是现有技术中扫描驱动电路的一个扫描驱动单元的结构示意图;
- [0019] 图2是图1的正向扫描波形图;
- [0020] 图3是图1的反向扫描波形图;
- [0021] 图4是本发明的扫描驱动电路的一个扫描驱动单元的第一实施例的结构示意图;
- [0022] 图5是图4的正向扫描波形图;
- [0023] 图6是图4的反向扫描波形图;
- [0024] 图7是本发明的扫描驱动电路的一个扫描驱动单元的第二实施例的结构示意图;
- [0025] 图8是本发明的平面显示装置的示意图。

具体实施方式

- [0026] 请参阅图1及图2,现有技术中扫描驱动电路的工作原理(正向扫描)如下:
- [0027] 预充电阶段:上级扫描信号 G_{n-1} 与时钟信号CKV1同时为高电平时,薄膜晶体管T1导通,H点为高电平,使得薄膜晶体管T6处于导通状态,下拉控制信号点P被拉低;
- [0028] 本级扫描线 G_n 输出高电平阶段:薄膜晶体管T5的栅极接收开启电压端信号VGH一直处于导通状态,在预充电阶段,上拉控制信号点Q被预充电,电容C3对电荷具有一定的保持作用,薄膜晶体管T2处于导通状态,时钟信号CKV2的高电平输出到本级扫描线 G_n ;
- [0029] 本级扫描线 G_n 输出低电平阶段:时钟信号CKV3与下级扫描信号 G_{n+1} 同时为高电平时,薄膜晶体管T3导通,上拉控制信号点Q被保持在高电平,而此时时钟信号CKV2的低电平将本级扫描线 G_n 拉低;
- [0030] 上拉控制信号点Q被拉低到关闭电压端信号VGL阶段:当时钟信号CKV1再次变为高电平时,此时上级扫描信号 G_{n-1} 为低电平,薄膜晶体管T1处于导通状态,上拉控制信号点Q被拉低到关闭电压端信号VGL;
- [0031] 上拉控制信号点Q及本级扫描线 G_n 处于低电平维持阶段:当上拉控制信号点Q变为低电平后,薄膜晶体管T6处于截止状态,当时钟信号CKV2变为高电平时,由于电容C1的自举,下拉控制信号点P变为高电平,薄膜晶体管T4和T7均处于导通状态,以保证上拉控制信号点Q及本级扫描线 G_n 的低电平的稳定。
- [0032] 请参阅图1及图3,现有技术中扫描驱动电路的工作原理(反向扫描)如下:
- [0033] 预充电阶段:下级扫描信号 G_{n+1} 与时钟信号CKV3同时为高电平时,薄膜晶体管T3导通,H点为高电平,薄膜晶体管T6处于导通状态,下拉控制信号点P被拉低;
- [0034] 本级扫描线 G_n 输出高电平阶段:薄膜晶体管T5的栅极接收开启电压端信号VGH一直处于导通状态,在预充电阶段,上拉控制信号点Q被预充电,电容C3对电荷具有一定的保持作用,薄膜晶体管T2处于导通状态,时钟信号CKV2的高电平输出到本级扫描线 G_n ;
- [0035] 本级扫描线 G_n 输出低电平阶段:时钟信号CKV1与下级扫描信号 G_{n-1} 同时为高电平时,薄膜晶体管T1导通,上拉控制信号点Q被保持在高电平,而此时时钟信号CKV2的低电平将本级扫描线 G_n 拉低;
- [0036] 上拉控制信号点Q被拉低到关闭电压端信号VGL:当时钟信号CKV3再次变为高电平

时,此时下级扫描信号 G_{n+1} 为低电平,薄膜晶体管T3处于导通状态,上拉控制信号点Q被拉低至关闭电压端信号VGL;

[0037] 上拉控制信号点Q及本级扫描线 G_n 处于低电平维持阶段:当上拉控制信号点Q变为低电平后,薄膜晶体管T6处于截止状态,当时钟信号CKV2变为高电平时,由于电容C1的自举,下拉控制信号点P变为高电平,薄膜晶体管T4和T7均处于导通状态,以保证上拉控制信号点Q及本级扫描线 G_n 的低电平的稳定,现有的扫描驱动电路的本级扫描线输出的高低电平分别为开启电压端信号VGH和关闭电压端信号VGL且为两阶驱动,这种驱动方式对应的感应电压较大,进而造成面板不同区域对应的最佳化共模信号电压不一致,也就是说两阶驱动容易造成面板的共模信号电压的均一性较差,影响显示的品质。

[0038] 请参阅图4,是本发明的扫描驱动电路的一个扫描驱动单元的第一实施例的结构示意图。在本实施方式中,仅以一个扫描驱动单元为例进行说明。如图4所示,本发明的扫描驱动电路包括级联的多个扫描驱动单元,每一所述扫描驱动单元包括正反扫电路100,用于接收上级扫描信号及第一时钟信号并输出第一控制信号以控制所述扫描驱动电路进行正向扫描,或用于接收下级扫描信号及第二时钟信号并输出第二控制信号以控制所述扫描驱动电路进行反向扫描;输入电路200,连接所述正反扫电路100,用于接收第三时钟信号及从所述正反扫电路100接收所述第一及第二控制信号并根据所述第三时钟信号、所述第一及第二控制信号对上拉控制信号点及下拉控制信号点进行充电;输出电路300,连接所述输入电路200,用于对接收到的第三控制信号或第四控制信号及从所述输入电路200接收的数据进行处理,产生具有两阶高电平的扫描驱动信号输出给本级扫描线来驱动像素单元。

[0039] 具体地,在所述第一实施例中,所述第三控制信号包括第四时钟信号及复位信号;在所述第二实施例中,所述第四控制信号包括第四时钟信号、复位信号、所述上级扫描信号及所述下级扫描信号。

[0040] 所述正反扫电路100包括第一及第二可控开关T1、T2,所述第一可控开关T1的控制端接收所述第一时钟信号,所述第一可控开关T1的第一端接收所述上级扫描信号,所述第一可控开关T1的第二端连接所述第二可控开关T2的第一端及所述输入电路200,所述第二可控开关T2的控制端接收所述第二时钟信号,所述第二可控开关T2的第二端接收所述下级扫描信号。

[0041] 所述输入电路200包括第三至第七可控开关T3-T7、第一及第二电容C1、C2,所述第三可控开关T3的控制端接收开启电压端信号VGH,所述第三可控开关T3的第一端连接所述第四可控开关T4的控制端、所述第一可控开关T1的第二端及所述第二可控开关T2的第一端,所述第三可控开关T3的第二端连接所述第五可控开关T5的第一端及所述输出电路300,所述第五可控开关T5的第二端连接所述第四可控开关T4的第二端、所述第六可控开关T6的第二端及所述第七可控开关T7的第二端并接收关闭电压端信号VGL,所述第五可控开关T5的控制端连接所述第四可控开关T4的第一端及所述第六可控开关T6的控制端,所述第六可控开关T6的第一端连接所述第七可控开关T7的第一端及所述输出电路300,所述第七可控开关T7的控制端接收所述第三时钟信号,所述第一电容C1的第一端连接所述第五可控开关T5的控制端,所述第一电容C1的第二端连接所述输出电路300,所述第二电容C2连接在所述第六可控开关T6的控制端与第二端之间。

[0042] 所述输出电路300包括第八至第十二可控开关T8-T12及第三电容C3,所述第八可

控开关T8的控制端连接所述第三可控开关T3的第二端、所述第五可控开关T5的第一端及所述第十二可控开关T12的控制端,所述第八可控开关T8的第一端连接所述第九可控开关T9的第二端,所述第八可控开关T8的第二端连接所述第六可控开关T6及第七可控开关T7的第一端、所述第十二可控开关T12的第二端及本级扫描线,所述第九可控开关T9的控制端接收所述复位信号,所述第九可控开关T9的第一端连接所述第十可控开关T10的控制端及第一端、所述第十一可控开关T11的第一端及所述第一电容C1的第二端并接收所述第四时钟信号,所述第十可控开关T10的第二端连接所述第十一可控开关T11的控制端,所述第十一可控开关T11的第二端连接所述第十二可控开关T12的第一端,所述第三电容C3连接在所述第八可控开关T8的控制端与第二端之间。

[0043] 在本实施例中,所述第一至第十二可控开关T1-T12为N型薄膜晶体管,所述第一至第十二可控开关T1-T12的控制端、第一端及第二端分别对应所述N型薄膜晶体管的栅极、漏极及源极。在其他实施例中,所述第一至第十二可控开关也可为其他类型的开关,只要能实现本发明的目的即可。

[0044] 在本实施例中,所述上级扫描信号为上级扫描信号 G_{n-1} ,所述下级扫描信号为下级扫描信号 G_{n+1} ,所述第一时钟信号为时钟信号CKV1,所述第二时钟信号为时钟信号CKV3,所述第三时钟信号为时钟信号CKV4,所述第四时钟信号为时钟信号CKV2,所述复位信号为复位信号Reset,所述上拉控制信号点为上拉控制信号点Q,所述下拉控制信号点为下拉控制信号点P。

[0045] 请参阅图4及图5,可以得到所述扫描驱动电路的一个扫描驱动单元的工作原理(正向扫描)如下:

[0046] 预充电阶段:所述上级扫描信号 G_{n-1} 与第一时钟信号CKV1同时为高电平时,所述第一可控开关T1导通,H点为高电平,所述第四可控开关T4处于导通状态,所述下拉控制信号点P被拉低;

[0047] 所述本级扫描线 G_n 输出高电平阶段:所述第三可控开关T3的控制端接收所述开启电压端信号VGH一直处于导通状态,在预充电阶段,所述上拉控制信号点Q被预充电,所述第三电容C3对电荷具有一定的保持作用,所述第八可控开关T8处于导通状态,当所述复位信号Reset为高电平时,所述第九可控开关T9导通,所述第四时钟信号CKV2的高电平输出到所述本级扫描线 G_n ;当所述复位信号Reset为低电平时,所述第九可控开关T9截止,而此时所述第十可控开关T10及所述第十一可控开关T11均处于导通状态,所述第四时钟信号CKV2的高电平会对M点进行充电(通过调整所述第九可控开关T9和所述第十可控开关T10的大小,可以实现M点的高电平相对于所述第四时钟信号CKV2对应的高电平有所降低),通过所述复位信号Reset、所述第十可控开关T10和所述第十一可控开关T11的配合,当所述复位信号Reset为低电平时,使得所述本级扫描线 G_n 的高电平相比所述第四时钟信号CKV2的高电平有所降低,即实现所述本级扫描线 G_n 输出两阶高电平;

[0048] 本级扫描线 G_n 输出低电平阶段:当所述第二时钟信号CKV3与下级扫描信号 G_{n+1} 同时为高电平时,所述第二可控开关T2导通,所述上拉控制信号点Q被保持在高电平,此时所述复位信号Reset为高电平信号,所述第九可控开关T9导通,所述第四时钟信号CKV2的低电平将所述本级扫描线 G_n 拉低;

[0049] 所述上拉控制信号点Q被拉低到所述关闭电压端信号VGL:当所述第一时钟信号

CKV1再次变为高电平时,此时所述上级扫描信号Gn-1为低电平,所述第一可控开关T1处于导通状态,所述上拉控制信号点Q被拉低到所述关闭电压端信号VGL;

[0050] 所述上拉控制信号点Q及所述本级扫描线Gn处于低电平维持阶段:当所述上拉控制信号点Q变为低电平后,所述第四可控开关T4处于截止状态,当所述第四时钟信号CKV2变为高电平时,由于所述第一电容C1的自举,所述下拉控制信号点P变为高电平,所述第六可控开关T6和所述第五可控开关T5均处于导通状态,以保证所述上拉控制信号点Q及所述本级扫描线Gn的低电平的稳定。

[0051] 请参阅图4及图6,可以得到所述扫描驱动电路的一个扫描驱动单元的工作原理(反向扫描)如下:

[0052] 预充电阶段:所述下级扫描信号Gn+1与第二时钟信号CKV3同时为高电平时,所述第二可控开关T2导通,H点为高电平,所述第四可控开关T4处于导通状态,P点被拉低;

[0053] 本级扫描线Gn输出高电平阶段:所述第三可控开关T3的控制端接收所述开启电压端信号VGH一直处于导通状态,在预充电阶段,所述上拉控制信号点Q被预充电,所述第三电容C3对电荷具有一定的保持作用,所述第八可控开关T8处于导通状态,当所述复位信号Reset为高电平时,所述第九可控开关T9导通,所述第四时钟信号CKV2的高电平输出到所述本级扫描线Gn;当所述复位信号Reset为低电平时,所述第九可控开关T9截止,而此时所述第十可控开关T10及所述第十一可控开关T11均处于导通状态,所述第四时钟信号CKV2的高电平会对M点进行充电(通过调整所述第九可控开关T9和所述第十可控开关T10的大小,可以实现M点的高电平相对于所述第四时钟信号CKV2对应的高电平有所降低),通过所述复位信号Reset、所述第十可控开关T10和所述第十一可控开关T11的配合,当所述复位信号Reset为低电平时,使得所述本级扫描线Gn的高电平相比所述第四时钟信号CKV2的高电平有所降低,即实现所述本级扫描线Gn输出两阶高电平。

[0054] 本级扫描线Gn输出低电平阶段:所述第一时钟信号CKV1与所述上级扫描信号Gn-1同时为高电平时,所述第一可控开关T1导通,所述上拉控制信号点Q被保持在高电平,此时所述复位信号Reset为高电平,所述第九可控开关T9导通,所述第四时钟信号CKV2的低电平将所述本级扫描线Gn拉低;

[0055] 所述上拉控制信号点Q被拉低到关闭电压端信号VGL阶段:当所述第二时钟信号CKV3再次变为高电平时,此时所述下级扫描信号Gn+1为低电平,所述第二可控开关T2处于导通状态,所述上拉控制信号点Q被拉低到所述关闭电压端信号VGL;

[0056] 所述上拉控制信号点Q及所述本级扫描线Gn处于低电平维持阶段:当所述上拉控制信号点Q变为低电平后,所述第四可控开关T4处于截止状态,当所述第四时钟信号CKV2变为高电平时,由于所述第一电容C1的自举,所述下拉控制信号点P变为高电平,所述第六可控开关T6和所述第五可控开关T5均处于导通状态,以保证所述上拉控制信号点Q及所述本级扫描线Gn的低电平的稳定,以此实现有效降低感应电压,进而改善面板内共模信号电压的均一性,提高画面显示的品质。

[0057] 请参阅图7,是本发明的扫描驱动电路的一个扫描驱动单元的第二实施例的结构示意图。所述扫描驱动电路的第二实施例与所述扫描驱动电路的第一实施例的区别之处在于:所述输出电路300包括第八至第十四可控开关T8-T14及第三电容C3,所述第八可控开关T8的控制端连接所述第三可控开关T3的第二端、所述第五可控开关T5的第一端及所述第十

二可控开关T12的控制端,所述第八可控开关T8的第一端连接所述第九可控开关T9的第二端,所述第八可控开关T8的第二端连接所述第六可控开关T6及第七可控开关T7的第一端、所述第十二可控开关T12的第二端及本级扫描线,所述第九可控开关T9的控制端接收所述复位信号,所述第九可控开关T9的第一端连接所述第十可控开关T10的控制端及第一端、所述第十一可控开关T11的第一端及所述第一电容C1的第二端并接收所述第四时钟信号,所述第十可控开关T10的第二端连接所述第十一可控开关T11的控制端、所述第十三可控开关T13的第二端及所述第十四可控开关T14的第一端,所述第十一可控开关T11的第二端连接所述第十二可控开关T12的第一端,所述第十三可控开关T13的控制端接收所述上级扫描信号,所述第十四可控开关T14的控制端接收所述下级扫描信号,所述第十三可控开关T13的第一端连接所述第十四可控开关T14的第二端并接收所述关闭电压端信号VGL,所述第三电容C3连接在所述第八可控开关T8的控制端与第二端之间。

[0058] 在本实施例中,所述第一至第十四可控开关T8-T14为N型薄膜晶体管,所述第一至第十四可控开关T8-T14的控制端、第一端及第二端分别对应所述N型薄膜晶体管的栅极、漏极及源极。在其他实施例中,所述第一至第十四可控开关也可为其他类型的开关,只要能实现本发明的目的即可。

[0059] 所述扫描驱动电路的第二实施例的工作原理与上述所述扫描驱动电路的第一实施例的工作原理的不同之处在于:在所述第二实施例中,所述扫描驱动电路进行正向扫描时,当所述上级扫描信号 G_{n-1} 为高电平时,所述第十三可控开关T13先导通并且对M点进行拉低处理,防止由于电路长时间工作造成M点电荷的累积,进而防止当所述上拉控制信号点Q被预充电时,所述第八可控开关T8打开而造成所述本级扫描线 G_n 存在噪声干扰。

[0060] 所述扫描驱动电路进行反向扫描时,当下级扫描信号 G_{n+1} 为高电平时,所述第十四可控开关T14先导通并且对M点进行拉低处理,防止由于电路长时间工作造成M点电荷的累积,进而防止当所述上拉控制信号点Q被预充电时,所述第八可控开关T8打开而造成本级扫描线 G_n 存在噪声干扰,以此实现有效降低感应电压,进而改善面板内共模信号电压的均一性,提高画面显示的品质。

[0061] 请参阅图8,为本发明一种平面显示装置的示意图。所述平面显示装置包括前述的扫描驱动电路,所述扫描驱动电路设置在所述平面显示装置的两端。其中,所述平面显示装置为LCD或OLED。所述平面显示装置的其他器件及功能与现有平面显示装置的器件及功能相同,在此不再赘述。

[0062] 本发明的扫描驱动电路通过所述正反扫电路控制所述扫描驱动电路进行正向扫描及反向扫描,并通过所述输入电路对上拉控制信号点及下拉控制信号点进行充电,通过所述输出电路产生具有两阶高电平的扫描驱动信号输出给扫描线来驱动像素单元,以此实现有效降低感应电压,进而改善面板内共模信号电压的均一性,提高画面显示的品质。

[0063] 以上所述仅为本发明的实施方式,并非因此限制本发明的专利范围,凡是利用本发明说明书及附图内容所作的等效结构或等效流程变换,或直接或间接运用在其他相关的技术领域,均同理包括在本发明的专利保护范围内。

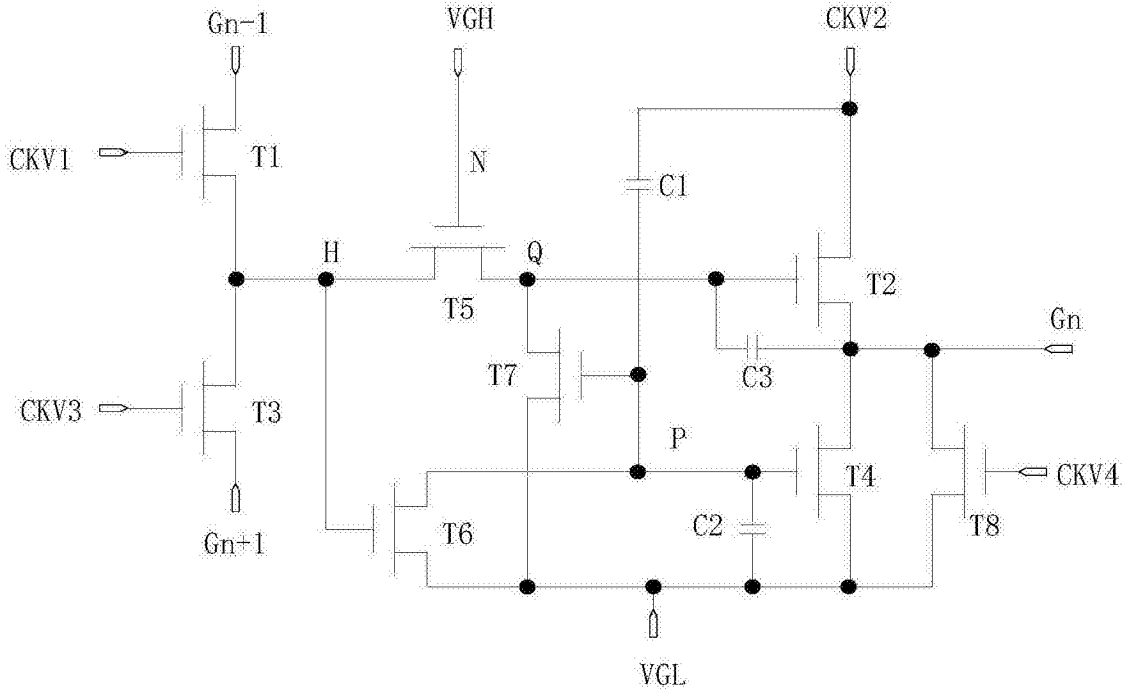


图1

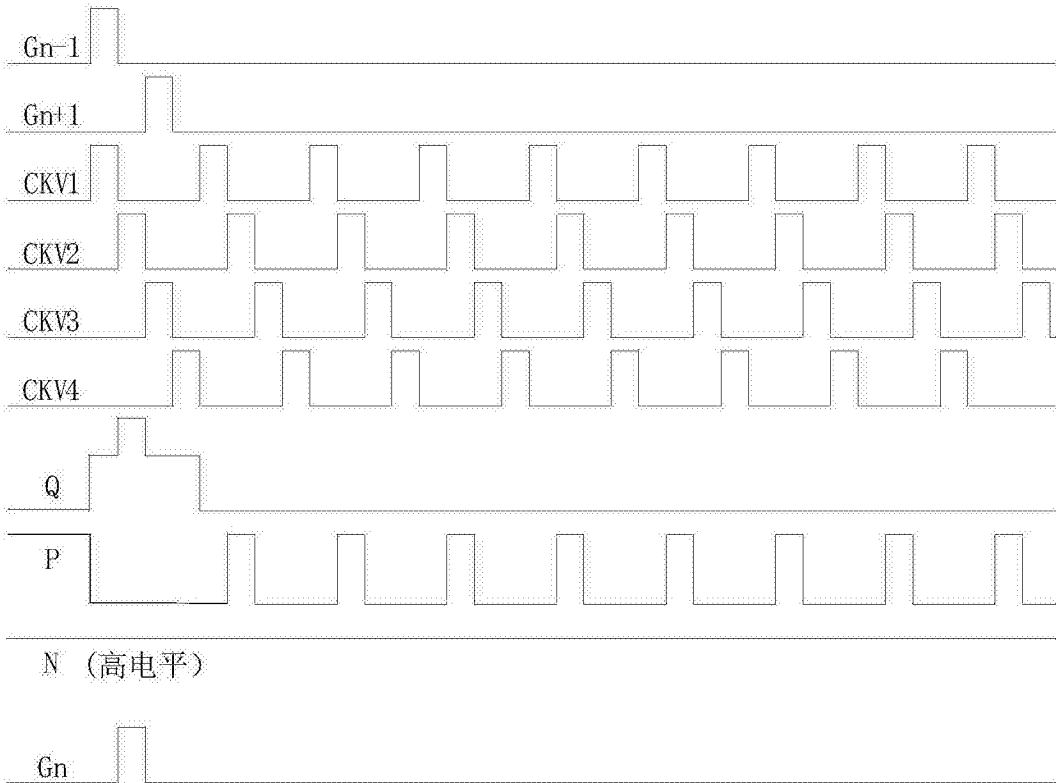


图2

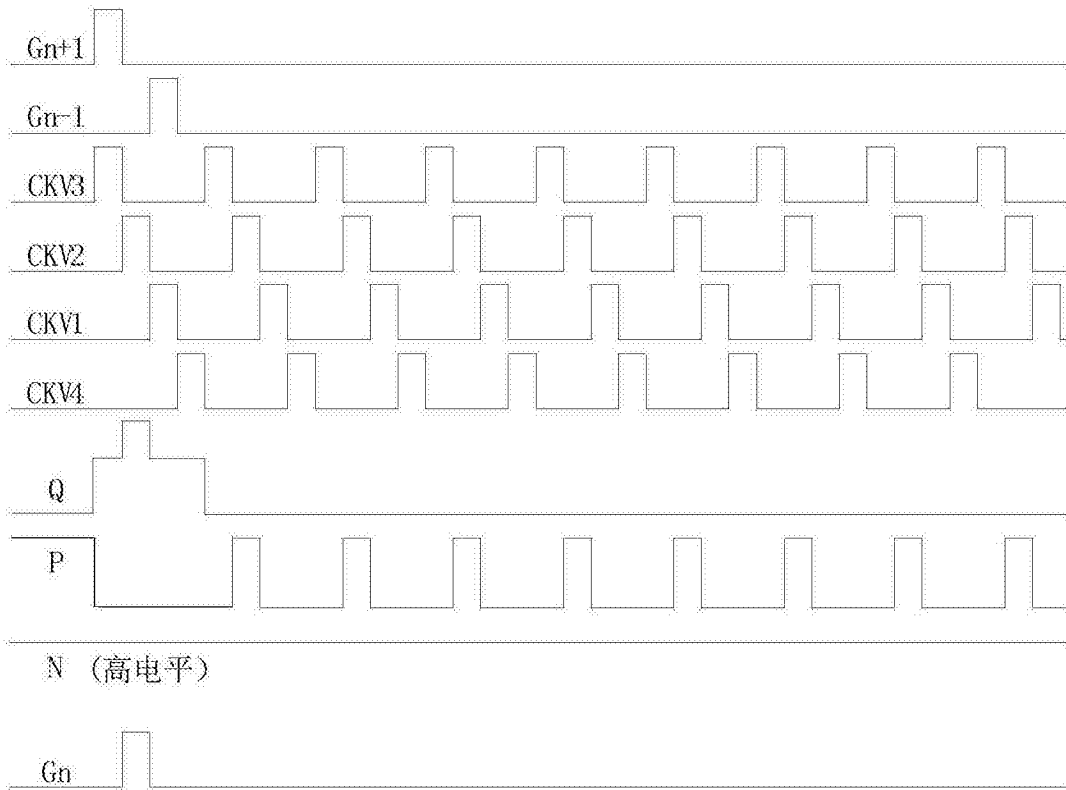


图3

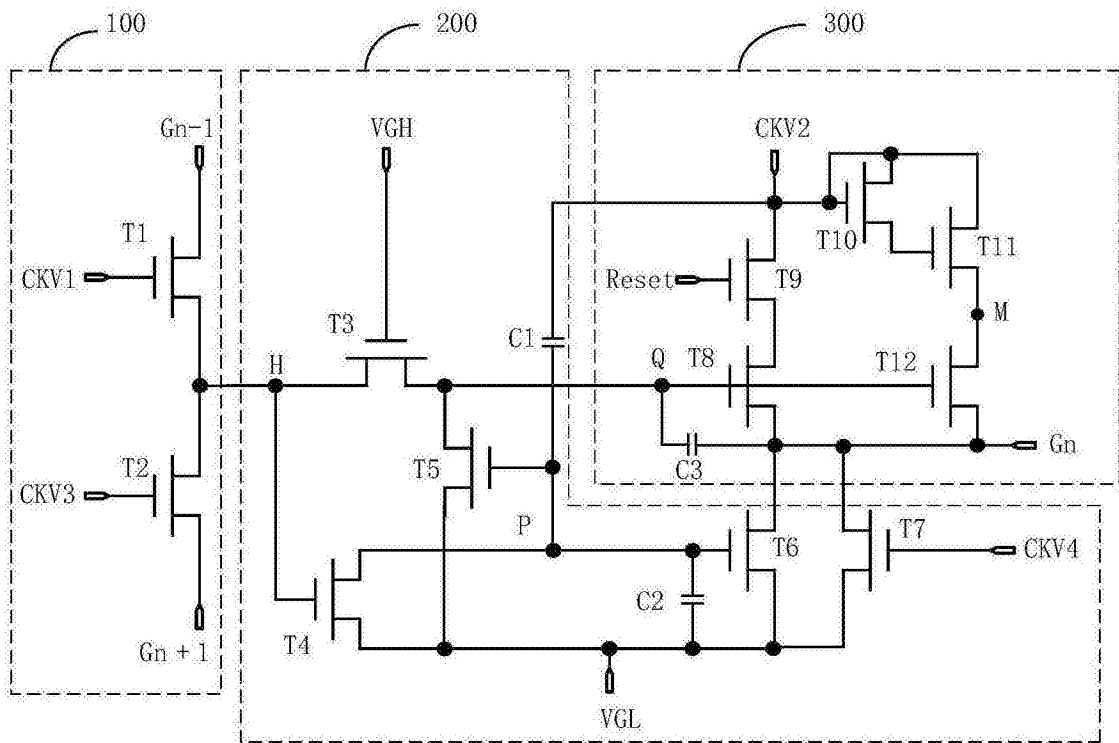


图4

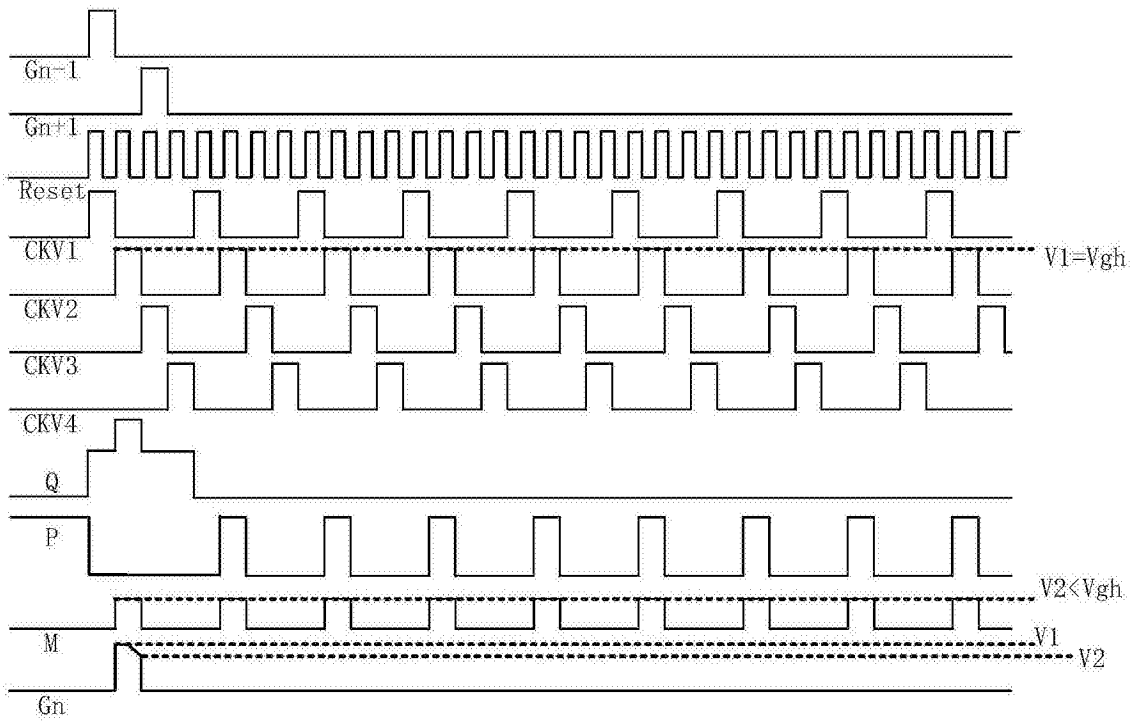


图5

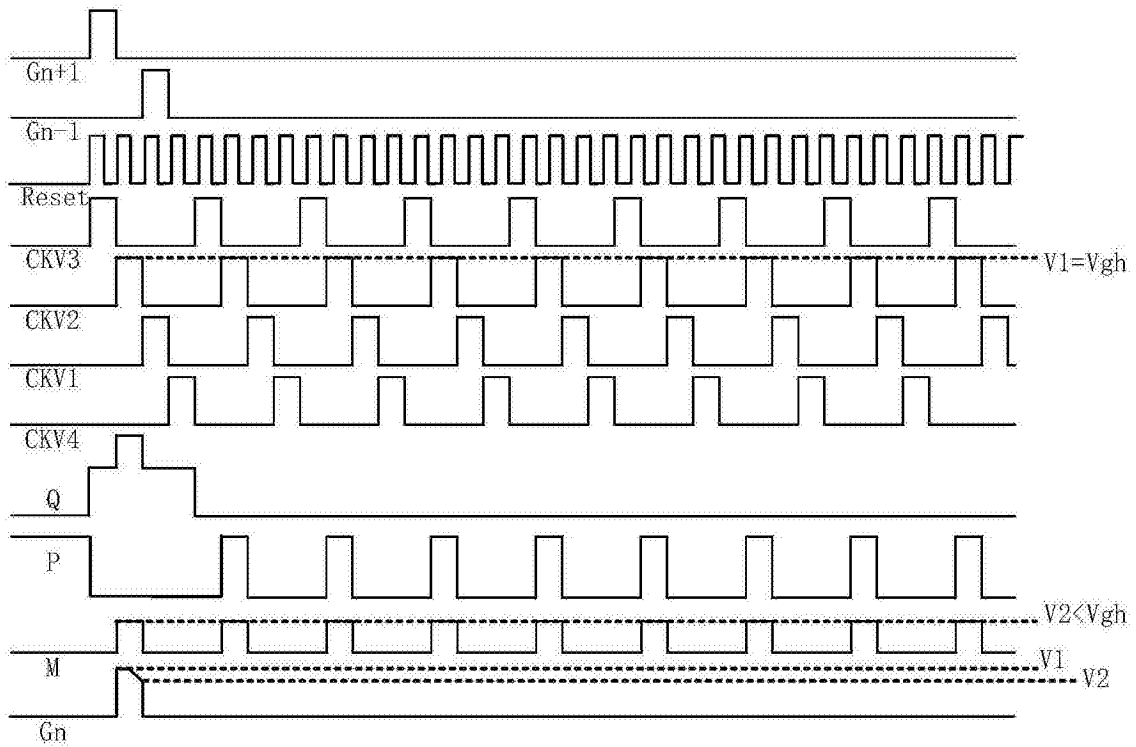


图6

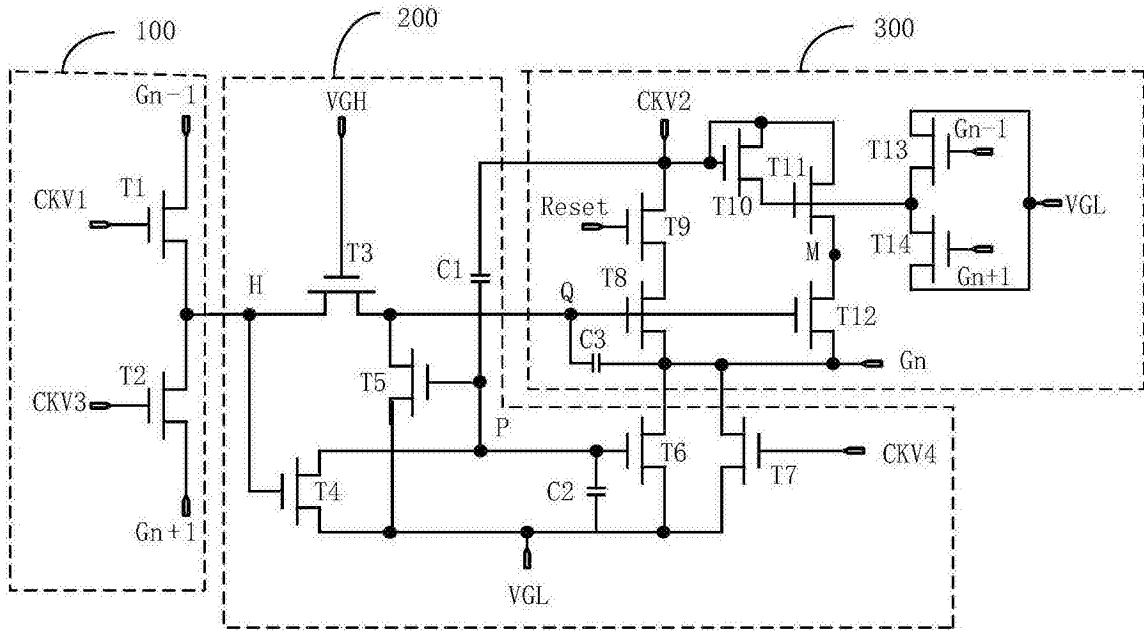


图7



图8