



(12) 实用新型专利

(10) 授权公告号 CN 201991185 U

(45) 授权公告日 2011. 09. 28

(21) 申请号 201120080434. 9

(22) 申请日 2011. 03. 24

(73) 专利权人 叶田贵

地址 355402 福建省周宁县李墩镇际会村后地洋 1 号

(72) 发明人 叶田贵

(51) Int. Cl.

E04F 15/02 (2006. 01)

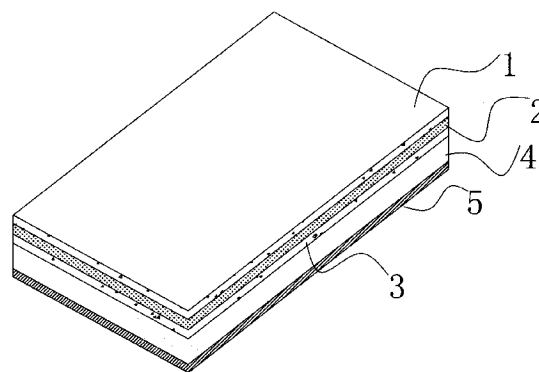
权利要求书 1 页 说明书 2 页 附图 1 页

(54) 实用新型名称

防水耐磨新型实木多层复合地板

(57) 摘要

本实用新型涉及一种地板的结构,特别涉及到一种实木多层复合地板。本实用新型所要解决的技术问题是:提供一种实木多层复合地板,它可以起到防水耐磨环保的功效。为完成上述发明目的,本实用新型是这样实现的:一种防水耐磨新型实木多层复合地板,它包括实木基板,该实木基板是三层或三层以上实木旋切单板热压构成的;其特征在于:在基板正面热压 20 丝至 80 丝硬质天然木皮,在硬质天然木皮同时热压三聚氰胺浸渍纸和三氧化二铝耐磨层。本实用新型主要用家庭、公共场所的地板铺设,产品性能稳定,而且美观具有耐磨、抗冲击性等优点。



1. 一种防水耐磨新型实木多层复合地板,它包括多层实木基板,该实木基板是三层或三层以上实木旋切单板热压构成的;其特征在于:在基板正面热压 20 丝至 80 丝硬质天然木皮,在硬质天然木皮同时热压三聚氰胺浸渍纸和三氧化二铝耐磨层。

2. 根据权利要求 1 所述的一种防水耐磨新型实木多层复合地板,其特征在于:在基板的底层还热压有一层 20 丝至 100 丝天然木皮。

3. 根据权利要求 1 所述的一种防水耐磨新型实木多层复合地板,其特征在于:所述的防水耐磨新型实木多层复合地板的长度为 80 厘米至 92 厘米。

防水耐磨新型实木多层复合地板

技术领域

[0001] 本实用新型涉及一种地板的结构,特别涉及到一种实木多层复合地板。

背景技术

[0002] 目前,室内铺设的地板,大多抗冲击性差,耐磨性差,产品性能不稳定,不仅浪费资源,而且影响了地板的使用寿命。因此,有必要对现有技术进行改进。木地板作为一种家居装饰,越来越得到广泛使用。一般地面铺设的木地板主要采用强化地板和多层实木复合地板以及实木地板这三种。强化地板主要由高密度纤维板基材和印刷纸表面构成,并在印刷纸表面镀有三氧化二铝保护膜进行表面紫外(UV)处理。这种强化地板存在缺点:怕水怕潮,甲醛释放量高,装饰效果差,且不透气,脚感差。多层实木复合地板则是由表面为优质阔叶材规格板条镶拼或整幅木板,多层胶合板为基材构成,并在表面进行淋漆工艺处理。这种多层实木复合地板的缺点是油漆成份含有对人体有害的物质,不能为广大群众接受。而实木地板价格昂贵,并且容易收缩变形。

发明内容

[0003] 本实用新型所要解决的技术问题是:提供一种实木多层复合地板,它可以起到防水耐磨环保的功效。

[0004] 为完成上述发明目的,本实用新型是这样实现的:一种防水耐磨新型实木多层复合地板,它包括实木基板,该实木基板是三层或三层以上实木旋切单板热压构成的;其特征在于:在基板正面热压 20 丝至 80 丝硬质天然木皮,在硬质天然木皮同时热压三聚氰胺浸渍纸和三氧化二铝耐磨层。

[0005] 对上述技术方案作进一步的改时,在基板的底层还热压有一层 20 丝至 100 丝天然木皮。在基板的背后粘贴一层天然木皮,可以防止基板变形,更加平衡,有防潮不变形不开裂等优点,且有更好的导热性。

[0006] 作为地板,光靠耐磨是不够的,人们最为担心的是遇水变形,当然我们前面已经对变形做了一定处理,但是这并不是万无一失的,从前的实木地板由于不防水所以很容易变形;本专利通过基板的底层涂胶热压有一层 20 丝至 100 丝天然木皮,便能减轻水对地板的伤害。

[0007] 所述的防水耐磨新型实木多层复合地板的长度为 80 厘米至 92 厘米。长度设定为 80 厘米至 92 厘米,其稳定性更好,不易弯曲。

附图说明

[0008] 图 1 为本实用新型的结构示意图。

具体实施方式

[0009] 为了进一步的说明本实用新型的结构,下面结合附图对本实用新型作进一步的描

述。

[0010] 如图所示,一种防水耐磨新型实木多层复合地板,它包括实木基板 4,该实木基板 4 是由三层或三层以上实木旋切单板热压构成的;在基板正面热压 20 丝至 80 丝硬质天然木皮 3,在硬质天然木皮同时热压三聚氰胺浸渍纸 2 和三氧化二铝耐磨层 1。在基板 4 的底层还涂胶热压有一层 20 丝至 100 丝天然木皮 5。

[0011] 本地板改变了传统实木复合地板采用淋漆工艺,油漆成分里苯、甲醛有害物质对人体的危害,其反面再热压一层 20 丝至 100 丝的木皮,使地板更加平衡,有防潮、不变形、不开裂等优点而且有更好的导热性,从而减少对能源的消耗,更加节能环保,本实新型主要用家庭、公共场所的地板铺设,产品性能稳定,而且美观具有耐磨、抗冲击性等优点。

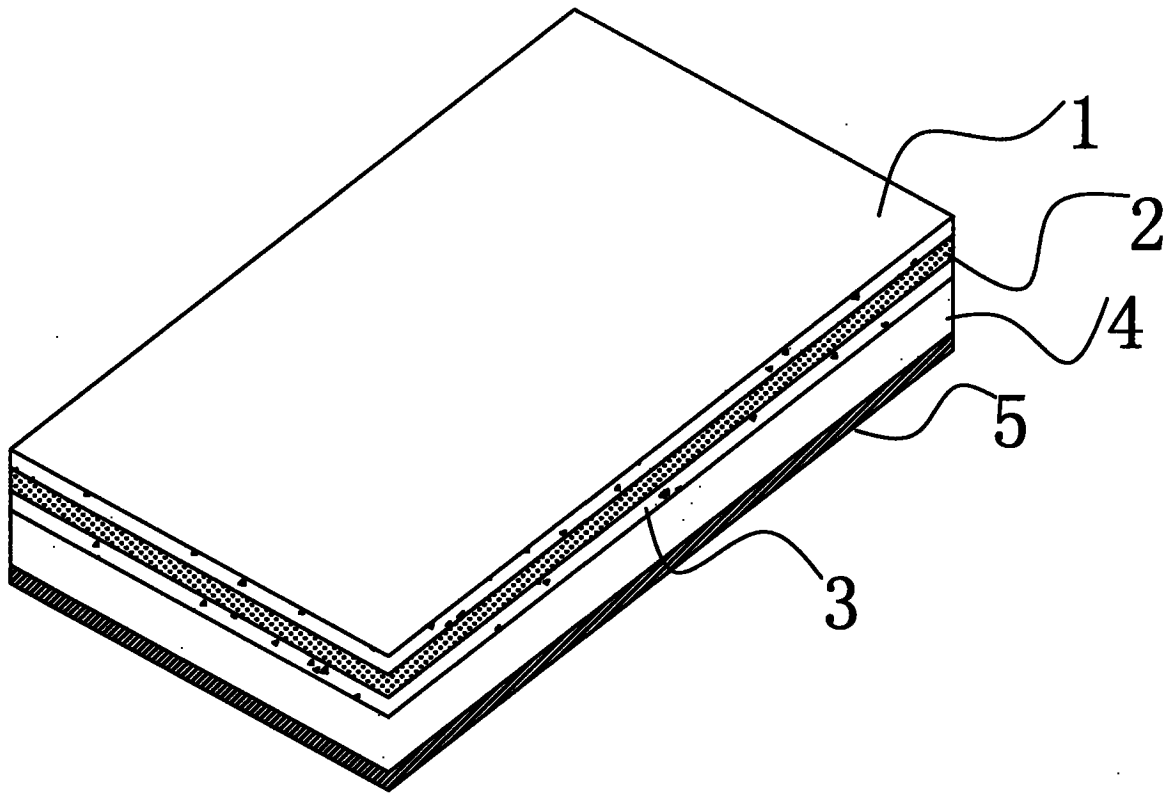


图 1