

[19]中华人民共和国国家知识产权局

[51]Int. Cl⁷

A47L 15/06

A47J 43/24 D06F 17/06

[12] 实用新型专利说明书

[21] ZL 专利号 99205726.4

[45]授权公告日 2000年2月2日

[11]授权公告号 CN 2361223Y

[22]申请日 1999.2.26 [24]颁证日 2000.1.1

[73]专利权人 钟国平

地址 333311 江西省乐平市江西化纤化工有限
责任公司热电分厂

[72]设计人 钟国平

[21]申请号 99205726.4

[74]专利代理机构 北京市专利事务所

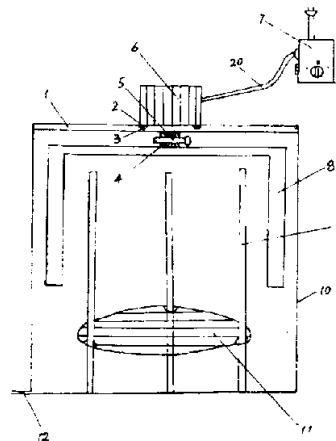
代理人 胡福恒

权利要求书 1 页 说明书 2 页 附图页数 3 页

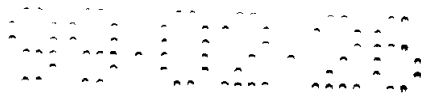
[54]实用新型名称 家用多功能清洗机

[57]摘要

一种家用多功能清洗机,是在桶状的机体上端设置有一可方便分离的上盖,在上盖的上端设有一动力电机,该电机的转轴通过上盖向下伸入进机体内,在电机的下端面上固定有电机支架,在对应的上盖的表面上设有支架槽,该支架槽内卧着电机支架,在电机的转轴上连接有悬挂式叶轮,该电机的电源线与分离式调速器连接。本实用新型的优点是:结构简单、使用方便、安全卫生、一机多用、运输存放方便。



ISSN 1008-4274



权 利 要 求 书

1、一种家用多功能清洗机，有桶状的洗碗、洗菜、洗衣机体，有带动旋转叶轮的电机，有进水口、排水管，其特征在于：在桶状的机体上端设置有一可方便分离的上盖，在上盖的上端设有一动力电机，该电机的转轴通过上盖向下伸入进机体内，在电机的下端面上固定有电机支架，在对应的上盖的表面上设有支架槽，该支架槽内卧着电机支架，在电机的转轴上连接有悬挂式叶轮，该电机的电源线与分离式调速器连接。

2、根据权利要求1所述的家用多功能清洗机，其特征在于：在桶状的洗碗机体内底部固定有垂直均布且不少于三根的网架，在网架上可活动穿置多个隔网，在网架的上端的电机转轴上悬挂有拆装式外搅拌式叶轮。

3、根据权利要求1所述的家用多功能清洗机，其特征在于：在桶状的洗菜机体内由电机转轴悬挂有拆装式长柱形内搅拌叶轮。

4、根据权利要求1所述的家用多功能清洗机，其特征在于：在桶状的洗衣机体体内由电机转轴悬挂有拆装式长柱形内搅拌叶轮。

5、根据权利要求1所述的家用多功能清洗机，其特征在于：桶状的洗碗机体可放置在桶状的洗菜机体内，该洗菜机体可放置在桶状的洗衣机体体内。

说明书

家用多功能清洗机

本实用新型涉及家用电器技术领域，属于一种具有洗碗、洗菜、洗衣功能的清洗机。

目前，市场上普通的洗衣机尚不适合用来洗菜和洗碗，而普通的洗碗机又不能用来洗衣、洗菜，中国专利 CN103035A 公开的“家庭洗碗、洗菜、洗衣三用机”提供了一种具有洗碗、洗菜、洗衣三种功能为一体的家用电器，它采用爪峰形波轮产生旋转大翻滚水流，迭加洗涤筲和洗涤物上下往复运动产生的冲击紊流，形式一种“湍流式”新水流，洗涤类有三种：碗类、菜类、衣类，能从筲架中方便地装入、取出，但这种结构的“家庭洗碗、洗菜、洗衣三用机”不能在洗碗、洗菜、洗衣过程中更换洗涤容器和波轮等必须与水流接触的部件，因此，不可避免地存在相互污染的问题，而且它只是洗衣机功能的一种改进型，其造介高、结构复杂、实用功能欠佳，故目前尚未见到成品。

本实用新型的目的是提供一种结构简单，使用方便、造价低廉，安全卫生，即可洗衣，又可洗菜、洗碗的家用多功能清洗机。

为实现上述目的，本实用新型采取以下设计方案：一种家用多功能清洗机，有桶状的洗碗、洗菜、洗衣机体，有带动旋转叶轮的电机，有进水口、排水管，其特征在于：在桶状的机体上端设置有一可方便分离的上盖，在上盖的上端设有一动力电机，该电机的转轴通过上盖向下伸入进机体内，在电机的下端面上固定有电机支架，在对应的上盖的表面上设有支架槽，该支架槽内卧着电机支架，在电机的转轴上连接有悬挂式叶轮，该电机的电源线与分离式调速器连接。

在桶状的洗碗机体内底部固定有垂直均布且不少于三根的网架，在网架上可活动穿置多个隔网，在网架的上端的电机转轴上悬挂有拆装式外搅拌式叶轮。

在桶状的洗菜机体内由电机转轴悬挂有拆装式长柱形内搅拌叶轮。

在桶状的洗衣机体内由电机转轴悬挂有拆装式长柱形内搅拌叶轮。

桶状的洗碗机体可放置在桶状的洗菜机体内，该洗菜机体可放置在桶状的洗衣机体内。

下面结合附图对本实用新型作进一步说明。

图 1 为本实用新型洗碗的实施例示意图

图 2 为本实用新型洗菜或洗衣的实施例示意图



图 3 为上盖示意图

参见图 1、图 2、图 3 所示：一种家用多功能清洗机，有桶状的洗碗、洗菜、洗衣机体，有带动旋转叶轮的电机，有进水口 18、排水管 12，在桶状的机体上端设置有一可方便分离的上盖 1，在上盖 1 的上端设有一动力电机 6，该电机 6 的转轴 4 通过上盖 1 向下伸入进机体内，在电机 6 的下端面上固定有电机支架 2，在对应的上盖 1 的表面上设有支架槽 3，该支架槽 3 内卧着电机支架 2，在电机 6 的转轴 4 上连接有悬挂式叶轮，该电机 6 的电源线 20 与分离式调速器 7 连接。

在桶状的洗碗机体 10 内底部固定有垂直均布且不少于三根的网架 9，在网架 9 上可活动穿置多个隔网 11，在网架 9 的上端的电机转轴 4 上悬挂有拆装式外搅拌式叶轮 8。

在桶状的洗菜机体 14 内由电机转轴 4 悬挂有拆装式长柱形内搅拌叶轮 15。

在桶状的洗衣机体 17 内由电机转轴 4 悬挂有拆装式长柱形内搅拌叶轮 16。

桶状的洗碗机体 10 可放置在桶状的洗菜机体 14 内，该洗菜机体 14 可放置在桶状的洗衣机体 17 内，(桶状的洗菜机体 14 与桶状的洗衣机体 17 结构相同)。

实际使用洗碗时，可用洗碗机体 10，将待洗碗盘放置在隔网 11 上，放一层碗盘中间加置一个活动的隔网 11，用多个隔网 11 将碗盘分隔开，在上盖 1 的电机转轴 4 上用销钉 5 安装固定上外搅拌式叶轮 8，该叶轮 8 的特点是在网架 9 两外侧垂下有叶片，搅动时使水在桶体内发生搅动，从而清洗掉碗盘表面的污物。

当用于洗菜时，则换用桶状的洗菜机体 14，将电机 6 放置在洗菜上盖 13 上，在电机转轴 4 上换上长柱形内搅拌叶轮 15，用电机带动内搅拌叶轮 15 转动，使水发生流动，从而清洗掉菜表面的尘土。

当用于洗衣时，则换用桶状的洗衣机体 17，将电机 6 放置在洗衣上盖 19 上，在电机转轴 4 上换装上长柱形用于洗衣的内搅拌叶轮 16，来清洗衣物。

为了使用运输、存放，三个桶状的机体可制成不同规格，洗碗机体 10 可放置在洗菜机体 14 内，洗菜机体 14 可放置在洗衣机体 17 内，叶轮为拆装式，这样的结构，便于运输、存放，且一机多用、互不污染。

分离式调速器 7 放置在电机 6 以外连接使用，既可减轻电机的重量又可根据不同使用要求方便调节电机功率，以利于不同的洗衣、洗碗、洗菜使用要求。

本实用新型的优点是：结构简单、使用方便、安全卫生、一机多用、运输存放方便。

说明书附图

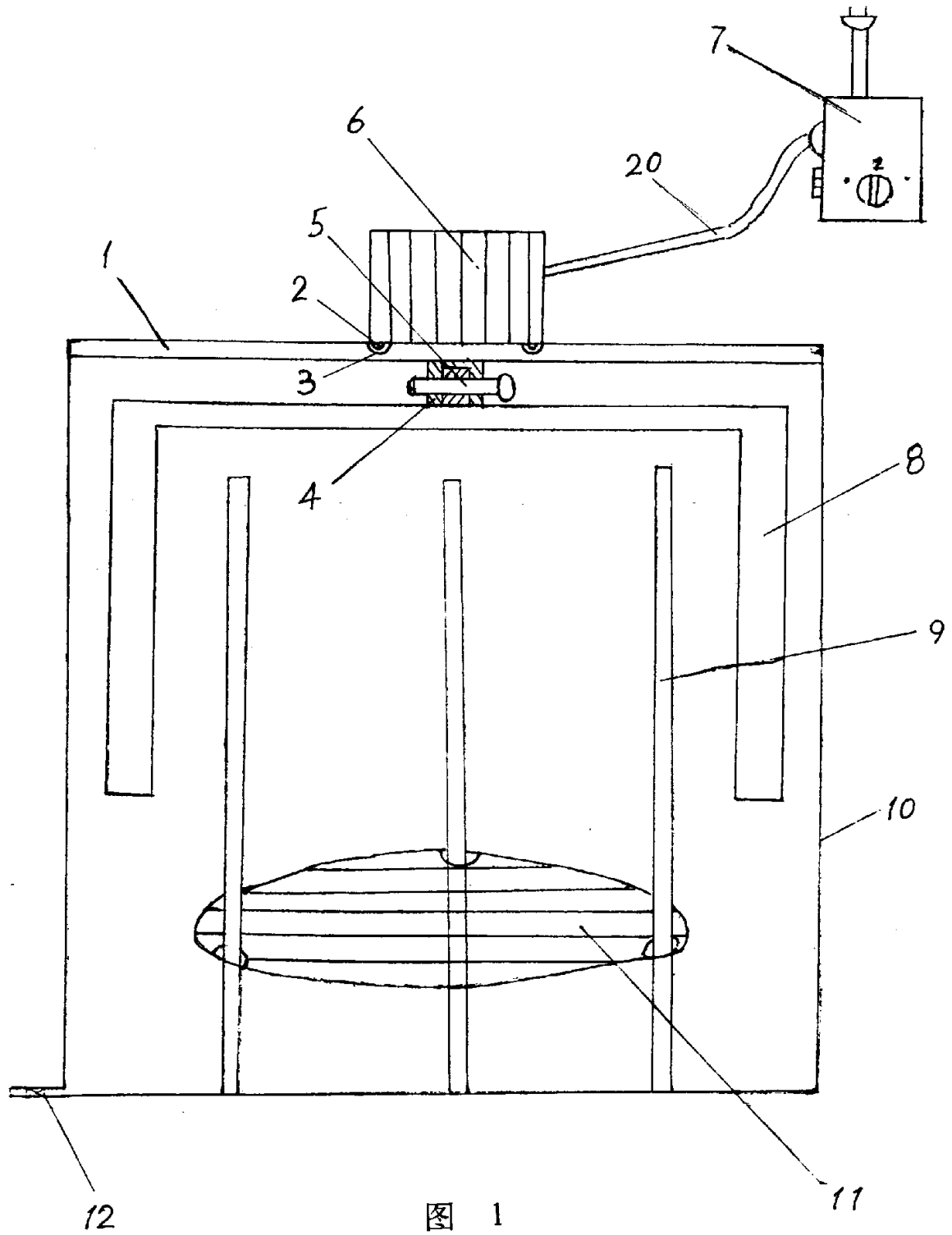


图 1

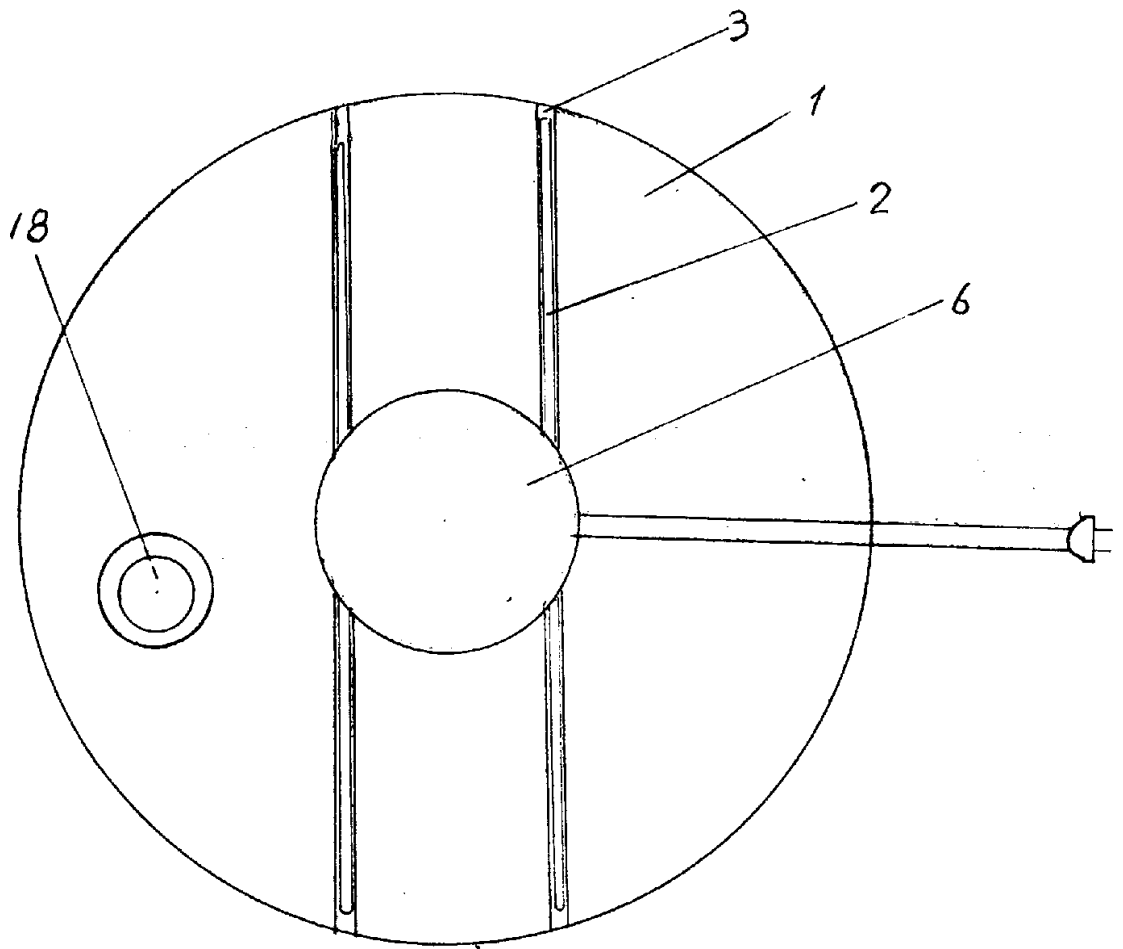


图 3