

(19) 대한민국특허청(KR)
(12) 등록실용신안공보(Y1)

(51) Int. Cl. ⁶ H03G 5/02	(45) 공고일자 1999년03월30일	(11) 등록번호 실0134026
(21) 출원번호 실 1992-027742	(24) 등록일자 1998년10월16일	(65) 공개번호 실 1994-018136
(22) 출원일자 1992년12월30일	(43) 공개일자 1994년07월30일	
(73) 실용신안권자 엘지전자부품주식회사 이종수 경상남도 양산군 양산읍 북정리 191		
(72) 고안자 강성태		
(74) 대리인 맹선호		

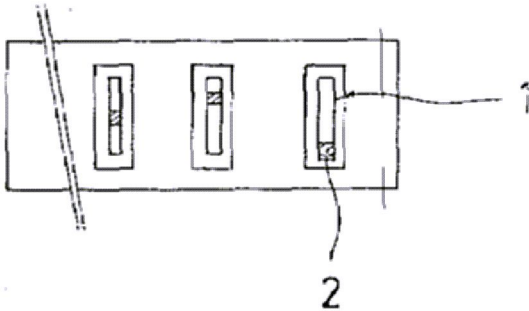
심사관 : 최준호

(54) 음향기기의 전동 이퀄라이저

요약

본 고안은 원격조정이 가능하도록, 구동모터에 연동되는 전동기어와, 상기 전동기어에 맞물리고 설치대에 지지되는 주축에 삽입되는 주축기어와, 상기 주축기어에 연동이 가능하게 지지축에 삽입되고 주축에 일단부가 삽입되는 레버 타단부 일측에 연결되는 작동기어와, 상기 작동기어의 레버 타단부 타측에 연결되고 선택 기구가 체결되는 이송축 끝에 지지되는 선택기어와, 상기 선택기구에 연결되고 상기 지지축에 삽입되는 피니언기어와, 상기 피니언기어에 맞물리는 래크기어가 형성되는 노브로 구성되어, 노브를 선택하거나 노브를 상하로 이동시켜 음량을 조절하도록 하는 음향 기기의 전동 이퀄라이저이다.

대표도



명세서

[고안의 명칭]

음향기기의 전동 이퀄라이저

[도면의 간단한 설명]

제1도는 종래 음향기기의 이퀄라이저를 나타내는 개략도.

제2도 (a)는 본 고안의 전동 이퀄라이저를 나타내는 측면도.

(b)는 본 고안의 전동 이퀄라이저를 나타내는 정면도.

제3도는 본 고안의 전동기어와 주축기어를 나타내는 확대도.

* 도면의 주요부분에 대한 부호의 설명

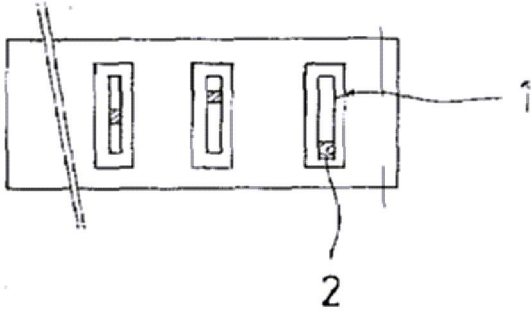
- | | |
|-----------|------------|
| 11 : 노브 | 12 : 피니언기어 |
| 13 : 지지축 | 14 : 작동기어 |
| 15 : 지지대 | 16 : 이송축 |
| 17 : 선택기어 | 18 : 선택기구 |
| 19 : 주축 | 21 : 설치대 |

청구항 3

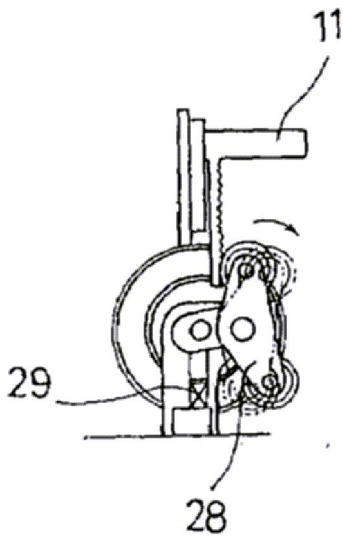
제1항에 있어서, 주축에 레버가 회전 가능하게 삽입되고, 솔레노이드가 상기 레버 일단부에 작동 가능하게 연결되며, 상기 레버 타단부에 이송축과 지지축이 연동되게 연결됨을 특징으로 하는 음향기기의 전동 이퀄라이저.

도면

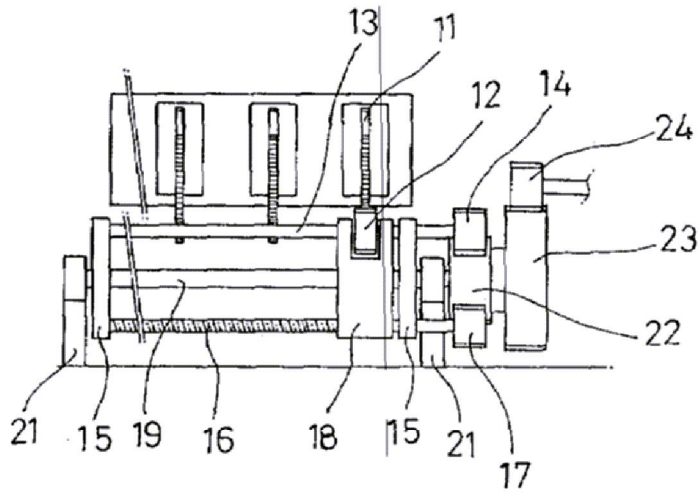
도면1



도면2a



도면2b



도면3

