



(19) 中華民國智慧財產局

(12) 新型說明書公告本

(11) 證書號數：TW M667461 U

(45) 公告日：中華民國 114 (2025) 年 03 月 01 日

(21) 申請案號：113213244

(22) 申請日：中華民國 113 (2024) 年 12 月 02 日

(51) Int. Cl. : **F16K27/06 (2006.01)****F16K31/58 (2006.01)**

(71) 申請人：陳威霖(中華民國) (TW)

臺中市西屯區烈美街 292 號

(72) 新型創作人：陳威霖 (TW)

(74) 代理人：吳芳池

申請專利範圍項數：7 項 圖式數：8 共 19 頁

(54) 名稱

水龍頭與出水頭之結合結構

(57) 摘要

一種水龍頭與出水頭之結合結構，其包括一出水接頭、一出水頭以及一導管，該出水接頭以及該出水頭間係透過該導管導通連接，使該出水頭可由該出水接頭分離從而增加沖水清洗的範圍，且該出水頭與該出水接頭間係利用磁吸件及磁性件相互磁吸連結，容易磁吸定位，可快速達到該出水頭的分離及結合，另一方面利用相契合且非平面型態之磁吸件以及磁性件的配合，使該出水頭具有角度調整之效果，尤其透過半球型以及凹弧面的配合更具有萬向旋擺調整之效用者，大幅提升出水使用之便利性及實用性者。

指定代表圖：

符號簡單說明：

10:出水接頭

132:銜接螺管

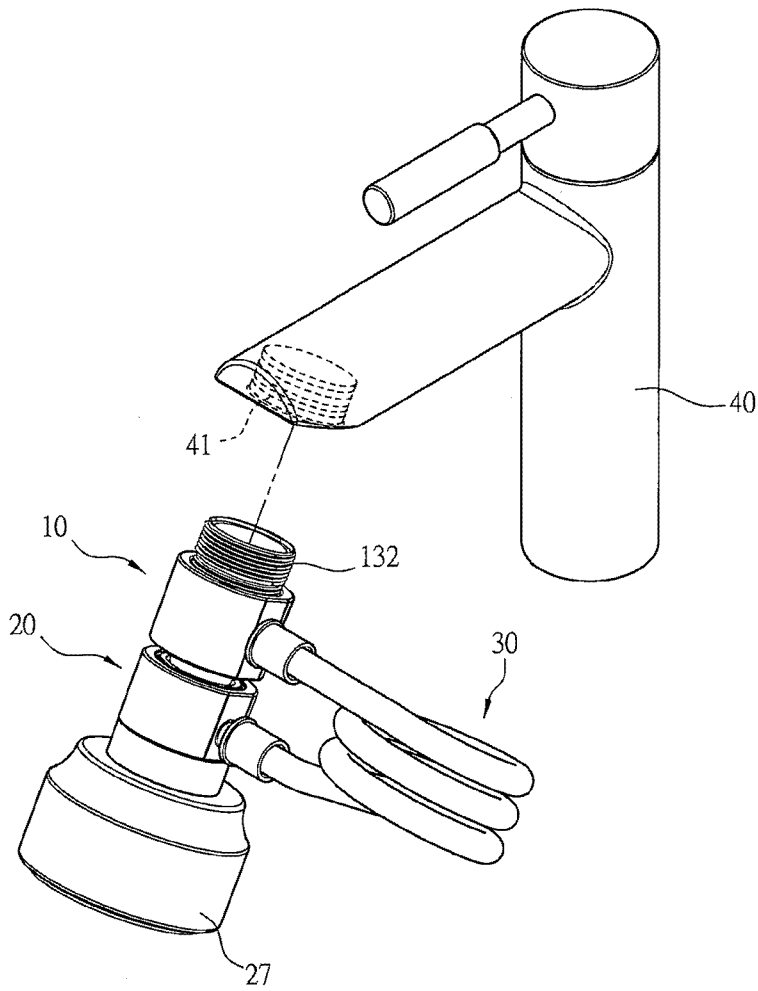
20:出水頭

27:起泡器

30:導管

40:水龍頭

41:出水端



【第2圖】

新型摘要

【新型名稱】 水龍頭與出水頭之結合結構

【中文】

一種水龍頭與出水頭之結合結構，其包括一出水接頭、一出水頭以及一導管，該出水接頭以及該出水頭間係透過該導管導通連接，使該出水頭可由該出水接頭分離從而增加沖水清洗的範圍，且該出水頭與該出水接頭間係利用磁吸件及磁性件相互磁吸連結，容易磁吸定位，可快速達到該出水頭的分離及結合，另一方面利用相契合且非平面型態之磁吸件以及磁性件的配合，使該出水頭具有角度調整之效果，尤其透過半球型以及凹弧面的配合更具有萬向旋擺調整之效用者，大幅提升出水使用之便利性及實用性者。

【英文】

【代表圖】

【本案指定代表圖】：第（ 2 ）圖。

【本代表圖之符號簡單說明】：

10:出水接頭

132:銜接螺管

20:出水頭

27:起泡器

30:導管

40:水龍頭

41:出水端

新型專利說明書

(本說明書格式、順序，請勿任意更動)

【新型名稱】 水龍頭與出水頭之結合結構

【技術領域】

【0001】 本創作係關於一種水龍頭配件，尤指一種具有拉伸延長以及角度調整效果之水龍頭與出水頭之結合結構。

【先前技術】

【0002】 按，傳統上水龍頭通常其出水口呈向下垂直彎曲，因此限制其水流出為單一方向，對使用者清洗物品需要不同沖水方向而言並不方便；雖目前市面上具有一種可安裝於水龍頭出水口具有萬向調整之出水接頭，進一步達到水流方向的調整變換，然而上述額外安裝的出水接頭皆以螺牙方式與水龍頭之出水口螺鎖結合，雖該出水接頭具有萬向調整效果，但水流能沖洗的範圍仍受限於水龍頭之出水口周邊，以致清洗範圍有限而缺乏實用性者。

有鑑於此，本創作人於多年從事相關產品之製造開發與設計經驗，針對上述之目標，詳加設計與審慎評估後，終得一確具實用性之本創作。

【新型內容】

【0003】 本創作所欲解決之技術問題在於針對現有技術存在的上述缺失，提供一種水龍頭與出水頭之結合結構，其包括：一出水接頭、一出水頭以及一導管，該出水接頭係組設於一水龍頭之出水端，且該出水接頭一端相反該出水端以非平面型態設一磁吸件，該出水頭一端設一出水口，

並於該出水頭之另一端以非平面型態設一磁性件，該磁吸件與該磁性件係相互契合，從而透過該磁性件將該出水頭一端磁吸連結於該出水接頭一端之磁吸件上，並利用非平面型態之磁吸件以及磁性件具有擺動調整之磁吸作用，進一步達到該出水頭出水角度調整之目的，該導管兩端係分別組設於該出水接頭以及該出水頭的側邊，並透過該導管導通該出水接頭以及該出水頭。

【0004】 較佳地，該出水接頭係中空具有一第一容室，且該出水接頭一端設一開口與該第一容室相通，而該出水接頭另一端未與第一容室相通並組設該磁吸件，該出水頭係中空具有一第二容室，該出水口係與該第二容室相通，該出水頭另一端未與該第二容室相通並組設該磁性件，又該出水接頭側邊設一第一管接頭與該第一容室相通，該出水頭側邊設一第二管接頭與該第二容室相通，接著將該導管組設於該第一、第二管接頭間。

【0005】 較佳地，該出水接頭另一端係內凹設一組合部，該磁吸件一端組入該組合部內，且該磁吸件另一端形成一半球型端並凸設於該組合部外，該出水頭另一端係內凹設一結合部，該磁性件係置入該結合部內，再將一墊圈與該結合部連結，從而將該磁性件限制於該結合部內，又該磁性件中心具有一凹弧部，該墊圈貫穿中心設一漸縮弧孔，從而利用該漸縮弧孔提供該磁吸件之半球型端旋擺作動，再以該磁性件磁吸固定該磁吸件，達到該出水頭萬向旋擺調整之目的者。

【0006】 較佳地，該出水接頭之磁吸件與該出水頭之磁性件可互換設置。

【0007】 較佳地，該出水接頭之開口內徑設有內螺紋段形式之一組合

段，該組合段組設於該水龍頭之出水端。

【0008】 較佳地，該出水接頭之組合段可再組設一銜接螺管與該水龍頭之出水端組裝結合。

【0009】 較佳地，該出水頭之出水口設有外螺紋段以及內螺紋段其中任一種形式之一結合段，該結合段可再組設一起泡器。

【0010】 對照先前技術之功效：本創作之出水接頭以及該出水頭間係透過該導管導通連接，使該出水頭可由該出水接頭分離從而增加沖水清洗的範圍，且該出水頭與該出水接頭間係利用磁吸件及磁性件相互磁吸連結，容易磁吸定位，可快速達到該出水頭的分離及結合，另一方面利用相契合且非平面型態之磁吸件以及磁性件的配合，使該出水頭具有角度調整之效果，尤其透過半球型以及凹弧面的配合更具有萬向旋擺調整之效用者，大幅提升出水使用之便利性及實用性者。

【圖式簡單說明】

【0011】

〔第1圖〕係本創作之立體圖。

〔第2圖〕係本創作之分解圖。

〔第3圖〕係本創作之出水接頭以及出水頭之分解圖。

〔第4圖〕係本創作之側視圖。

〔第5圖〕係本創作之出水使用示意圖。

〔第6圖〕係本創作之出水頭旋擺調整之示意圖。

〔第7圖〕係本創作之出水頭由該出水接頭分離之示意圖。

〔第8圖〕係本創作之出水頭之磁吸件與出水接頭之磁性件互換設置之

示意圖。

【實施方式】

【0012】 為使 貴審查委員對本創作之目的、特徵及功效能夠有更進一步之瞭解與認識，以下茲請配合【圖式簡單說明】詳述如後：

首先，請由第1至7所示觀之，一種水龍頭與出水頭之結合結構，其包括：一出水接頭10、出水頭20以及一導管30，該出水接頭10一端係組設於一水龍頭40之出水端41，且該出水接頭10另一端以非平面型態設一磁吸件11，該出水頭20一端設一出水口21，並於該出水頭20之另一端以非平面型態設一磁性件22，該磁性件22與該磁吸件11係相互契合，從而透過該磁性件22將該出水頭20一端磁吸連結於該出水接頭10一端之磁吸件11上，並利用非平面型態之磁吸件11以及磁性件22具有擺動調整之磁吸作用，進一步達到該出水頭20出水角度調整之目的，該導管30兩端係分別組設於該出水接頭10以及該出水頭20的側邊，並透過該導管30導通該出水接頭10以及該出水頭20。

【0013】 進一步說明，該出水接頭10係中空具有一第一容室12，且該出水接頭10一端設一開口13與該第一容室12相通，而該出水接頭10另一端未與第一容室12相通並組設該磁吸件11，該出水頭20係中空具有一第二容室23，該出水口21係與該第二容室23相通，該出水頭20另一端未與該第二容室23相通並組設該磁性件22，又該出水接頭10側邊設一第一管接頭14與該第一容室12相通，該出水頭20側邊設一第二管接頭24與該第二容室23相通，接著將該導管30組設於該第一管接頭14以及第二管接頭24間。

【0014】 其結構之實施例，再請由第3圖配合第5、6、7圖所示觀之，該出水接頭10另一端係內凹設一組合部15，該磁吸件11一端組入該組合部15

內，且該磁吸件11另一端形成一半球型端111並凸設於該組部15外，該出水頭20另一端係內凹設一結合部25，該磁性件22係置入該結合部25內，再將一墊圈26與該結合部25連結，從而將該磁性件22限制於該結合部25內，又該磁性件22中心具有一凹弧部221，該墊圈26貫穿中心設一漸縮弧孔261，從而利用該漸縮弧孔261提供該磁吸件11之半球型端111旋擺作動，再以該磁性件22磁吸固定該磁吸件11，達到該出水頭20萬向旋擺調整之目的者。

【0015】 其次，該出水接頭10之磁吸件11與該出水頭20之磁性件22可互換設置，請由第8圖所示觀之，從而將具有半球型端111之磁吸件11組設於該出水頭20，另將具有凹弧面之磁性件22以及墊圈26組設於該出水接頭10，以令該出水頭20同樣具有萬向旋擺調整之目的。

【0016】 再者，該出水接頭10之開口13內徑設有內螺紋段形式之一組合段131，該組合段131組設於該水龍頭40之出水端41，又該組合段131可再組設一銜接螺管132與該水龍頭40之出水端41組裝結合；該出水頭20之出水口21設有外螺紋段以及內螺紋段其中任一種形式之一結合段211，該結合段211可再組設一起泡器27。

【0017】 藉上述具體實施例之結構，可得到下述之效益：本創作之出水接頭10以及該出水頭20間係透過該導管30導通連接，使該出水頭20可由該出水接頭10分離從而增加沖水清洗的範圍，且該出水頭20與該出水接頭10間係利用磁吸件11及磁性件22相互磁吸連結，容易磁吸定位，可快速達到該出水頭20的分離及結合，另一方面利用相契合且非平面型態之磁吸件11以及磁性件22的配合，使該出水頭20具有角度調整之效果，尤其透過半球型以及凹弧面的配合更具有萬向旋擺調整之效用者，大幅提升出水使用之便利性

及實用性者。

【0018】 綜上所述，本創作確實已達突破性之結構設計，而具有改良之新型內容，同時又能夠達到產業上之利用性與進步性，且本創作未見於任何刊物，亦具新穎性，當符合專利法相關法條之規定，爰依法提出新型專利申請，懇請 鈞局審查委員授予合法專利權，至為感禱。

唯以上所述者，僅為本創作之一較佳實施例而已，當不能以之限定本創作實施之範圍；即大凡依本新型申請專利範圍所作之均等變化與修飾，皆應仍屬本新型專利涵蓋之範圍內。

【符號說明】

【0019】

10:出水接頭

11:磁吸件

111:半球型端

12:第一容室

13:開口

131:組合段

132:銜接螺管

14:第一管接頭

15:組合部

20:出水頭

21:出水口

211:結合段

22:磁性件

221:凹弧部

23:第二容室

24:第二管接頭

25:結合部

26:墊圈

261:漸縮弧孔

27:起泡器

30:導管

40:水龍頭

41:出水端

申請專利範圍

【請求項1】一種水龍頭與出水頭之結合結構，其包括：一出水接頭、一出水頭以及一導管，該出水接頭一端係組設於一水龍頭之出水端，且該出水接頭另一端以非平面型態設一磁吸件，該出水頭一端設一出水口，並於該出水頭之另一端以非平面型態設一磁性件，該磁吸件與該磁性件係相互契合，從而透過該磁性件將該出水頭一端磁吸連結於該出水接頭一端之磁吸件上，並利用非平面型態之磁吸件以及磁性件具有擺動調整之磁吸作用，進一步達到該出水頭出水角度調整之目的，該導管兩端係分別組設於該出水接頭以及該出水頭的側邊，並透過該導管導通該出水接頭以及該出水頭。

【請求項2】如請求項1所述之水龍頭與出水頭之結合結構，其中，該出水接頭係中空具有一第一容室，且該出水接頭一端設一開口與該第一容室相通，而該出水接頭另一端未與第一容室相通並組設該磁吸件，該出水頭係中空具有一第二容室，該出水口係與該第二容室相通，該出水頭另一端未與該第二容室相通並組設該磁性件，又該出水接頭側邊設一第一管接頭與該第一容室相通，該出水頭側邊設一第二管接頭與該第二容室相通，接著將該導管組設於該第一、第二管接頭間。

【請求項3】如請求項2所述之水龍頭與出水頭之結合結構，其中，該出水接頭另一端係內凹設一組合部，該磁吸件一端組入該組合部內，且該磁吸件另一端形成一半球型端並凸設於該組合部外，該出水頭另一端係內凹設一結合部，該磁性件係置入該結合部內，再將一墊圈與該結合部連結，從而將該磁性件限制於該結合部內，又該磁性件中心具有

一凹弧部，該墊圈貫穿中心設一漸縮弧孔，從而利用該漸縮弧孔提供該磁吸件之半球型端旋擺作動，再以該磁性件磁吸固定該磁吸件，達到該出水頭萬向旋擺調整之目的者。

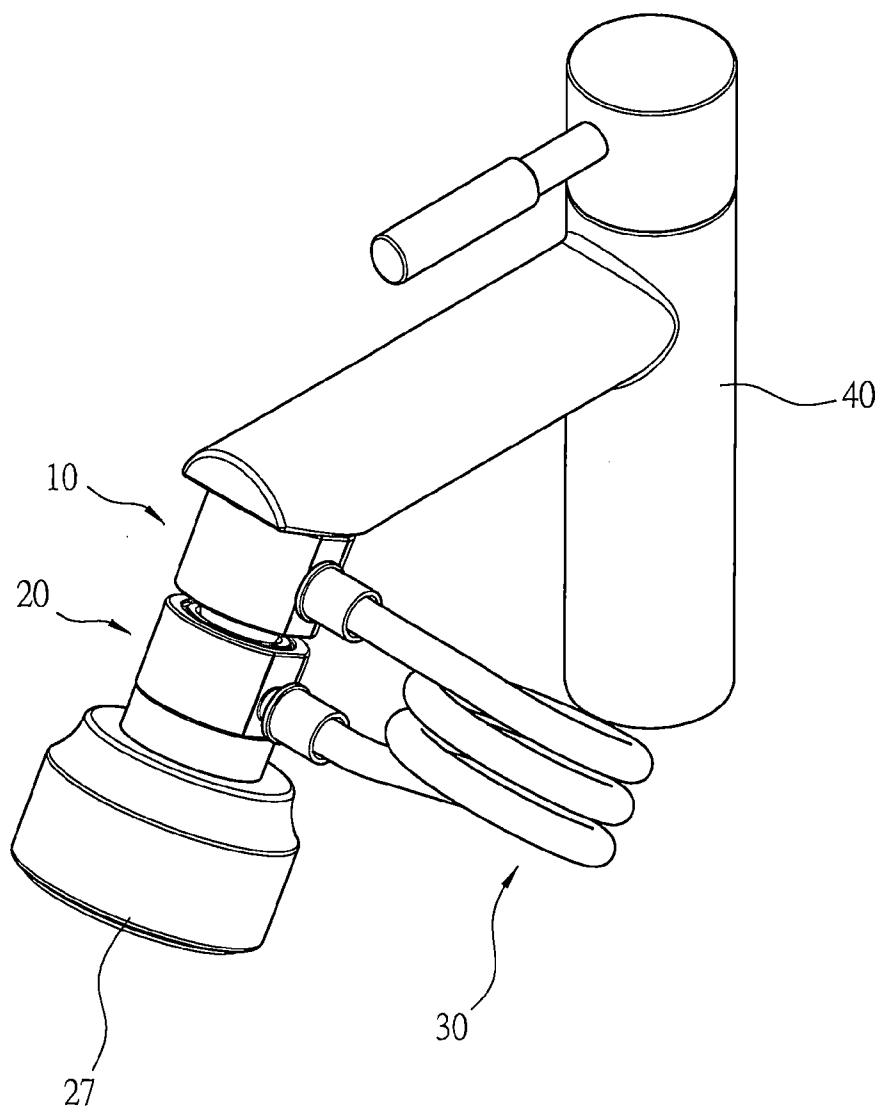
【請求項4】如請求項3所述之水龍頭與出水頭之結合結構，其中，該出水接頭之磁吸件與該出水頭之磁性件可互換設置。

【請求項5】如請求項2所述之水龍頭與出水頭之結合結構，其中，該出水接頭之開口內徑設有內螺紋段形式之一組合段，該組合段組設於該水龍頭之出水端。

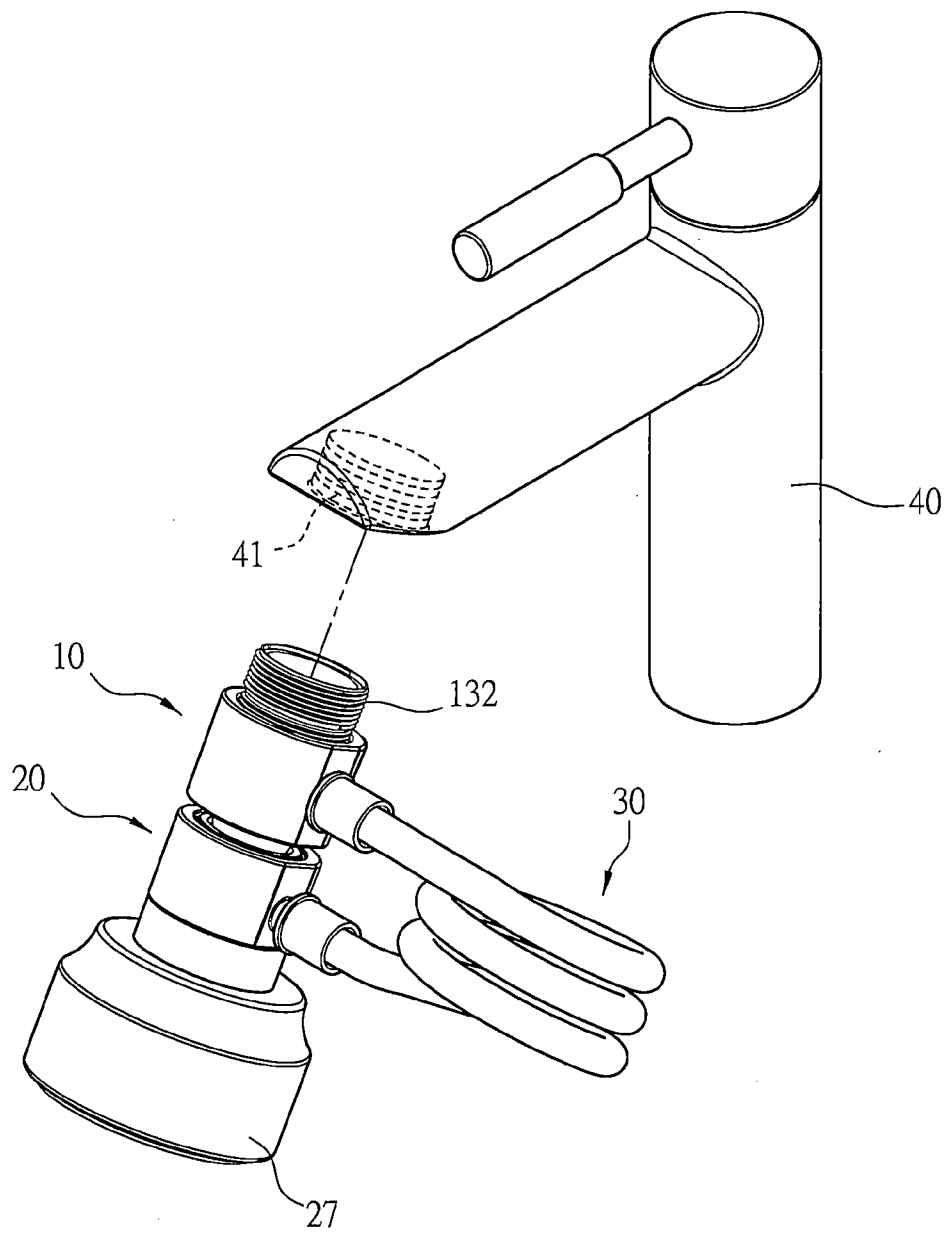
【請求項6】如請求項5所述之水龍頭與出水頭之結合結構，其中，該出水接頭之組合段可再組設一銜接螺管與該水龍頭之出水端組裝結合。

【請求項7】如請求項1所述之水龍頭與出水頭之結合結構，其中，該出水頭之出水口設有外螺紋段以及內螺紋段其中任一種形式之一結合段，該結合段可再組設一起泡器。

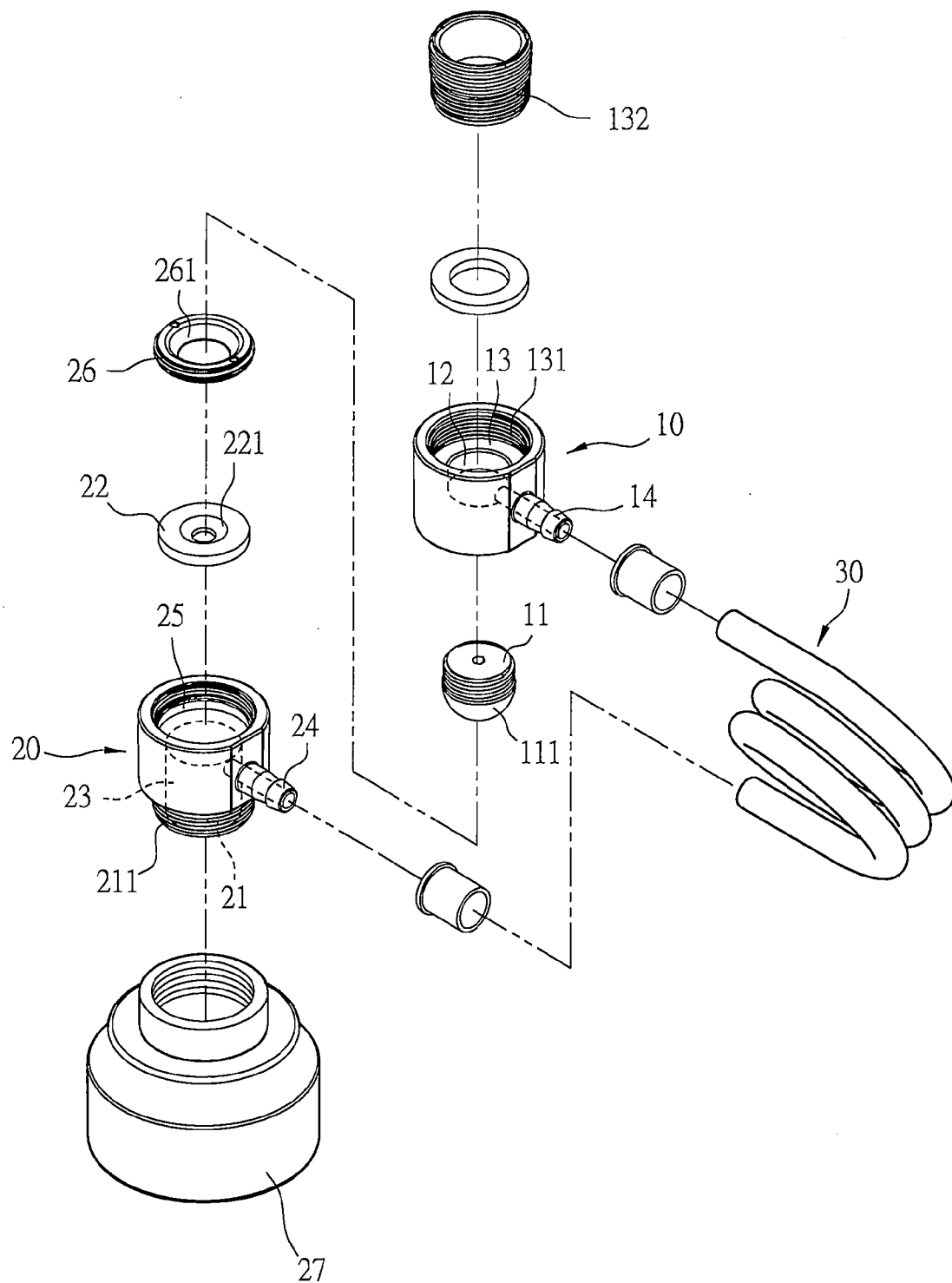
圖式



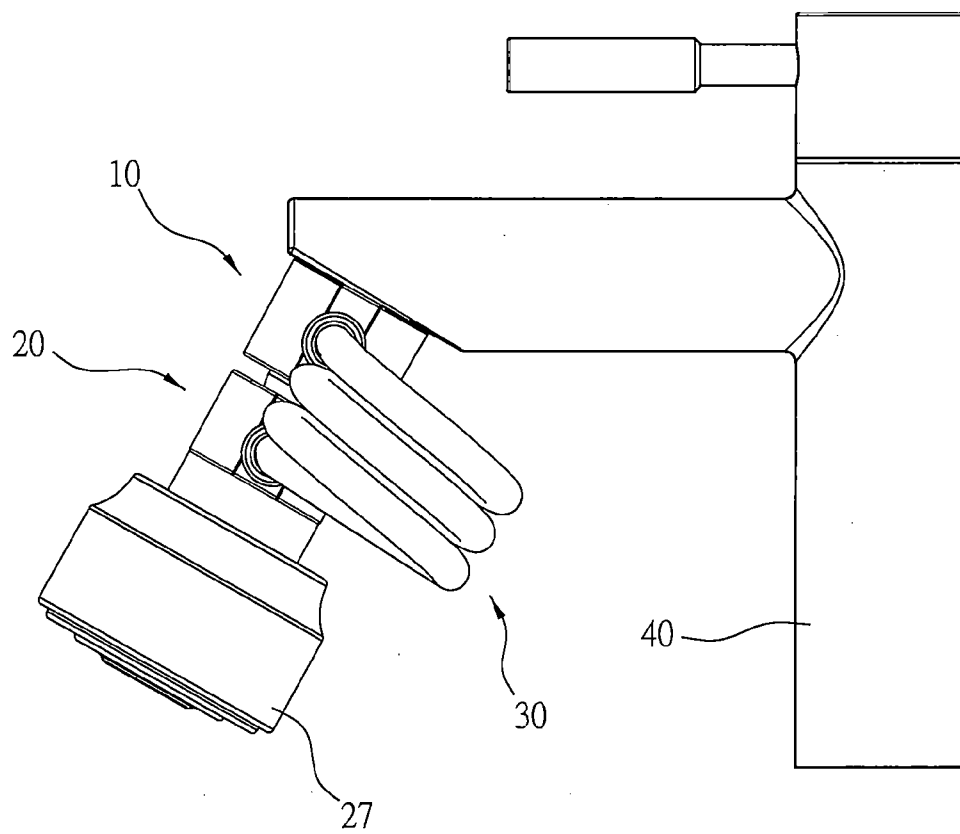
【第1圖】



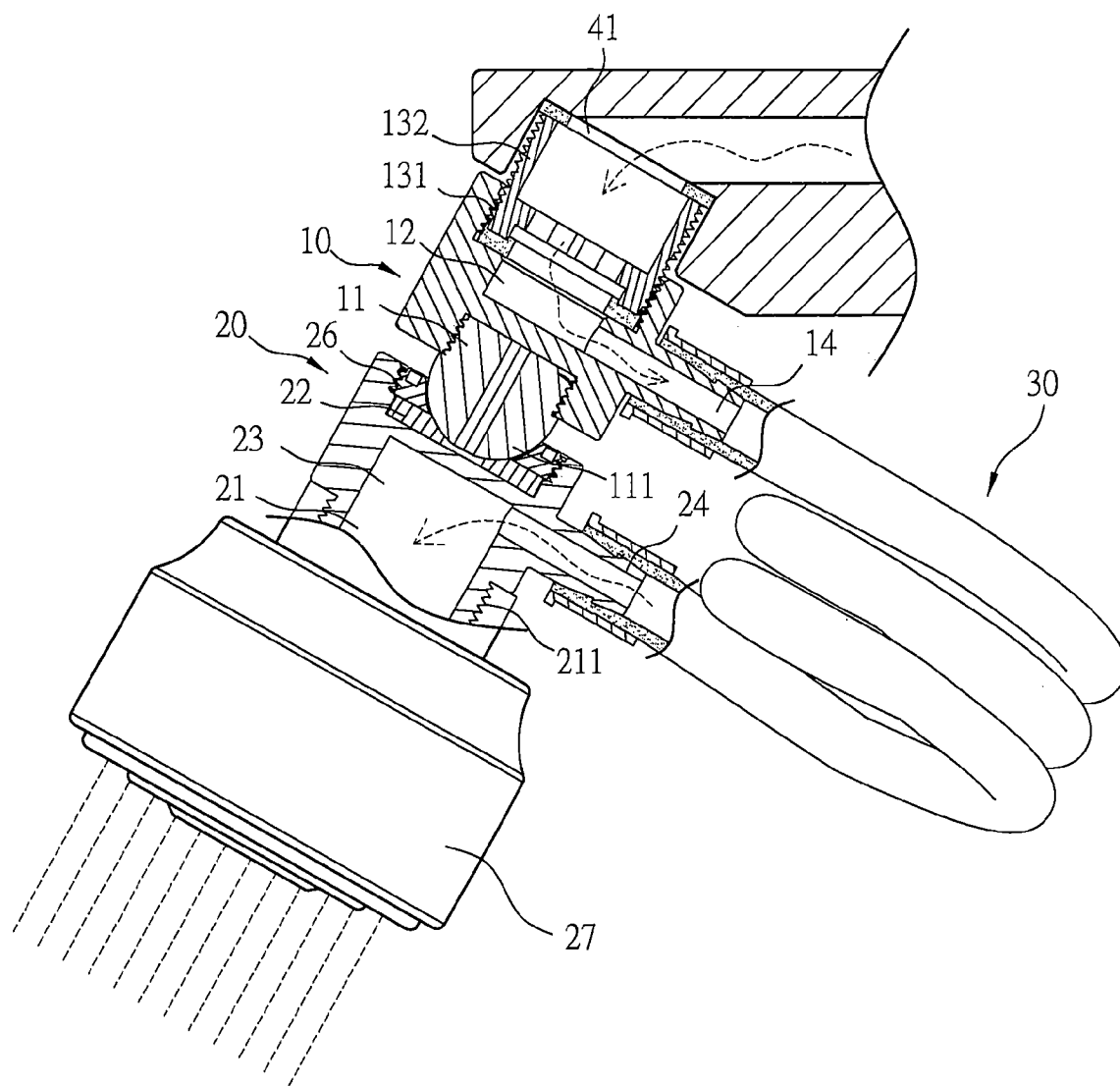
【第2圖】



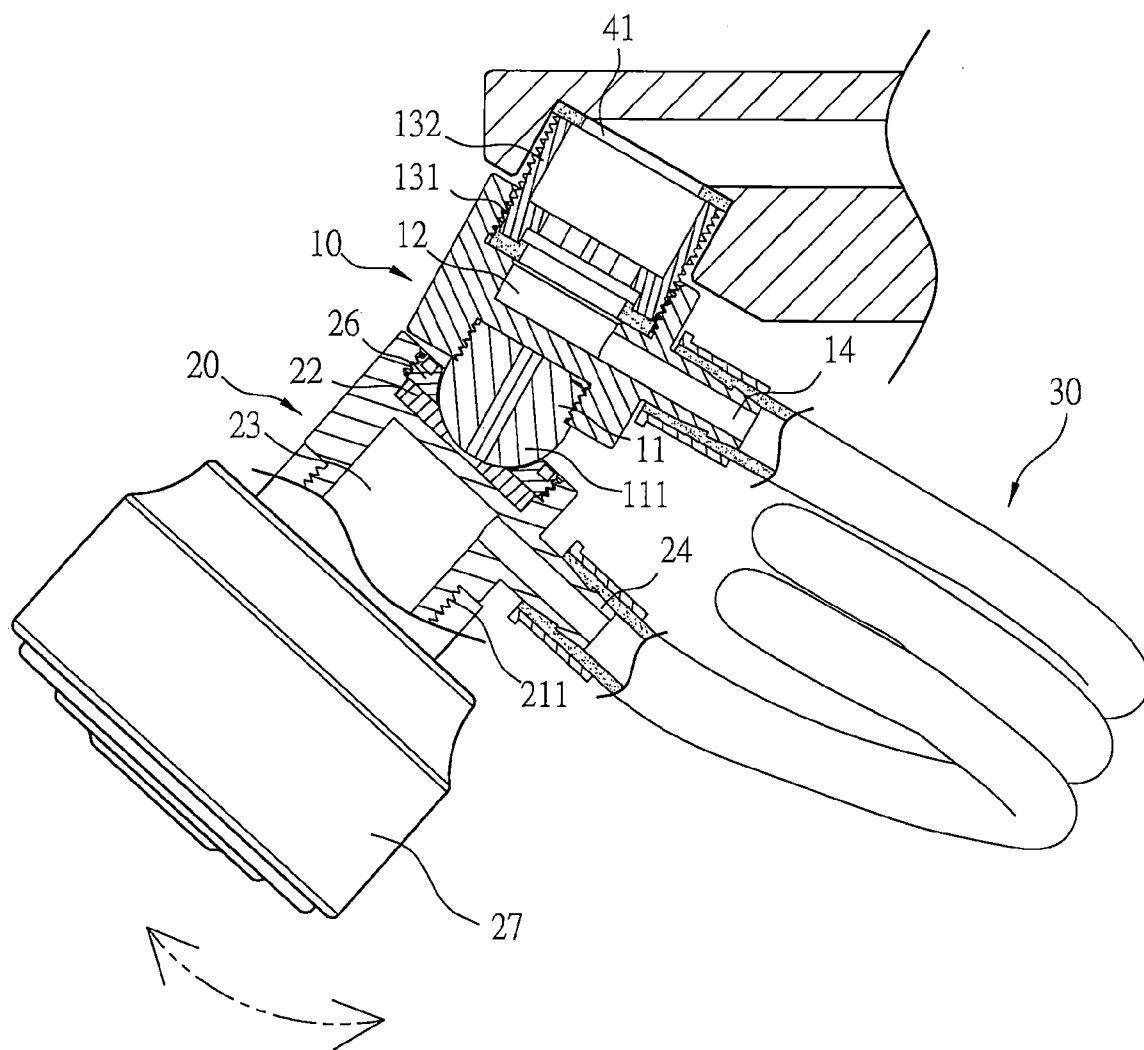
【第3圖】



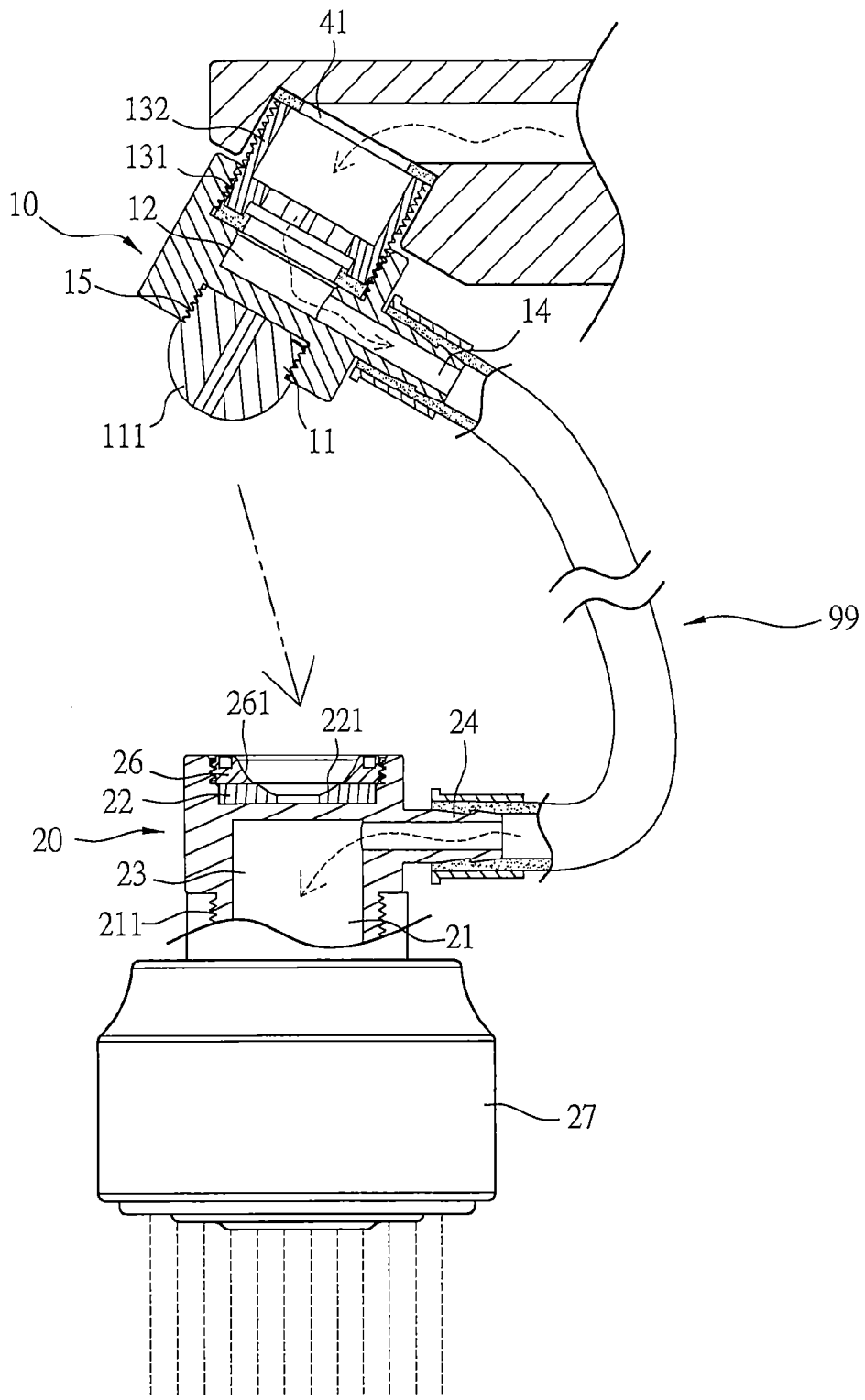
【第4圖】



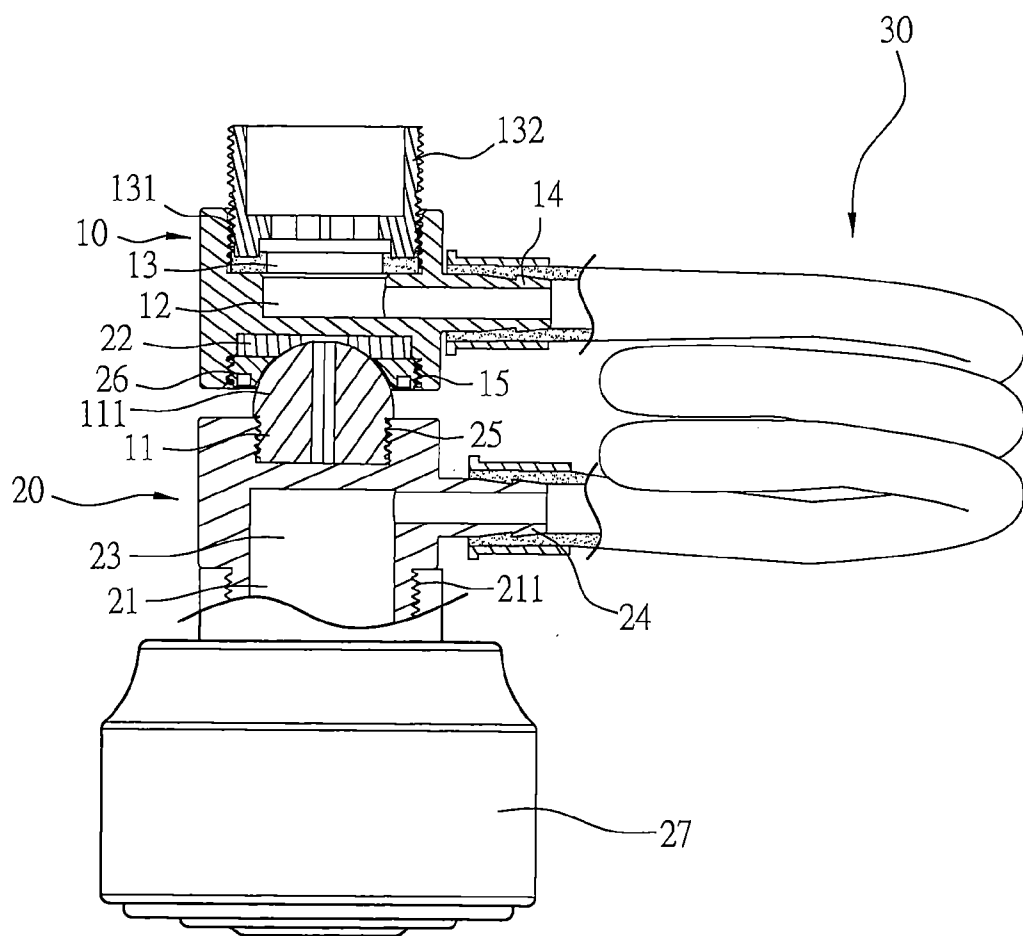
【第5圖】



【第6圖】



【第7圖】



【第8圖】