



ФЕДЕРАЛЬНАЯ СЛУЖБА
ПО ИНТЕЛЛЕКТУАЛЬНОЙ СОБСТВЕННОСТИ,
ПАТЕНТАМ И ТОВАРНЫМ ЗНАКАМ

(12) ОПИСАНИЕ ПОЛЕЗНОЙ МОДЕЛИ К ПАТЕНТУ (титульный лист)

(21), (22) Заявка: 2006140404/22, 15.11.2006

(24) Дата начала отсчета срока действия патента:
15.11.2006

(45) Опубликовано: 10.04.2007 Бюл. № 10

Адрес для переписки:
197046, Санкт-Петербург, Каменноостровский
пр., 1/3, оф. 30, ООО "Юридическая фирма
Городисский и Партнеры", филиал в г. Санкт-
Петербурге

(72) Автор(ы):

Фурмаков Евгений Федорович (RU),
Петров Олег Федорович (RU),
Маслов Юрий Викторович (RU),
Петров Виктор Михайлович (RU)

(73) Патентообладатель(и):

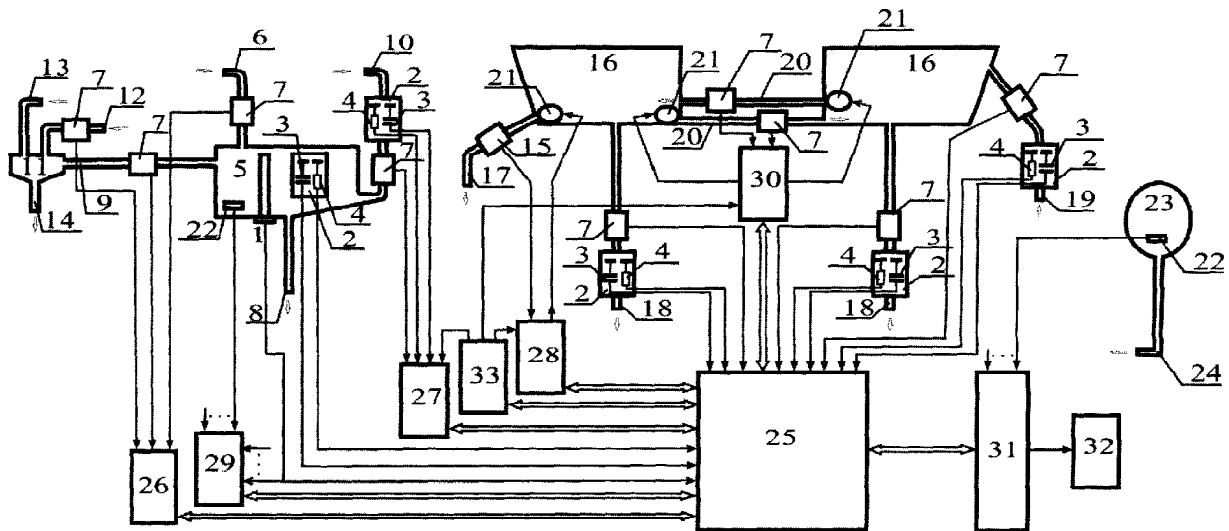
ОАО "Техприбор" (RU)

(54) БОРТОВАЯ ТОПЛИВОИЗМЕРИТЕЛЬНАЯ СИСТЕМА МАНЕВРЕННОГО САМОЛЕТА С
КОМПЕНСАЦИЕЙ ПО ТЕМПЕРАТУРЕ И ДИЭЛЕКТРИЧЕСКОЙ ПРОНИЦАЕМОСТИ ТОПЛИВА

(57) Формула полезной модели

Бортовая топливоизмерительная система маневренного самолета с компенсацией по температуре и диэлектрической проницаемости топлива, содержащая бортовой вычислитель, устройство сравнения, индикатор, датчики уровня топлива, установленные в фюзеляжных баках, датчики расхода топлива, установленные в заправочной и расходных магистралях крыльевых баков, датчики температуры топлива и датчики диэлектрической проницаемости топлива, установленные в фюзеляжных баках, а также в заправочной и расходных магистралях крыльевых баков, и сигнализаторы уровня топлива, установленные в подвесных баках, причем выход каждого из упомянутых датчиков уровня топлива, каждого из упомянутых датчиков расхода топлива, каждого из упомянутых датчиков температуры топлива и каждого из упомянутых датчиков диэлектрической проницаемости топлива соединен с одним из соответствующих входов бортового вычислителя, а выход каждого из упомянутых сигнализаторов уровня топлива подсоединен к одному из соответствующих входов устройства сравнения, подключенного к индикатору и соединенного с бортовым вычислителем, отличающаяся тем, что в ее состав дополнительно введены блок перепуска, блок возврата, блок заправки, блок дозаправки, блок балансировки и счетчик массового расхода топлива, установленный в магистрали выдачи топлива, датчики расхода топлива дополнительно установлены в заправочных магистралях фюзеляжных баков, а также в балансировочных магистралях, магистралях охлаждения агрегатов, возвратных магистралях и магистралях подкачки топлива, датчики температуры топлива и датчики диэлектрической проницаемости топлива дополнительно установлены в заправочных магистралях фюзеляжных баков, сигнализаторы уровня топлива дополнительно установлены в фюзеляжных баках, каждый из датчиков уровня топлива дополнительно подсоединен к одному из соответствующих входов блока возврата, устройство сравнения соединено с бортовым вычислителем посредством двусторонней информационной связи, каждый из упомянутых дополнительно введенных блоков: блок перепуска, блок возврата, блок заправки, блок дозаправки и блок балансировки соединен

с бортовым вычислителем соответствующей двусторонней информационной связью, а выход упомянутого дополнительно введенного счетчика массового расхода топлива подключен к соответствующему входу блока дозирования, при этом выход каждого из дополнительно установленных в заправочных магистралях фюзеляжных баков датчиков расхода топлива, датчиков температуры топлива и датчиков диэлектрической проницаемости топлива соединен с одним из соответствующих входов блока заправки, выход каждого из дополнительно установленных в балансировочных магистралях датчиков расхода топлива соединен с одним из соответствующих входов блока балансировки, выход каждого из датчиков расхода топлива, дополнительно установленных в магистралях охлаждения агрегатов, возвратных магистралях и магистралях подкачки топлива, соединен с одним из соответствующих входов блока перепуска, выход каждого из дополнительно установленных в фюзеляжных баках сигнализаторов уровня топлива подключен к одному из соответствующих входов блока возврата, блок балансировки снабжен выходами, каждый из которых предназначен для подключения к управляющему входу одного из исполнительных механизмов силовой установки, расположенного в одной из балансировочных магистралей, блок дозирования снабжен выходом, предназначенным для подключения к управляющему входу исполнительного механизма силовой установки, расположенного в магистрали выдачи топлива, бортовой вычислитель снабжен двусторонней информационной связью, предназначенной для подключения к внешним системам самолета, а блок заправки, блок дозирования и блок балансировки снабжены каждый входом, предназначенным для подсоединения к одному из соответствующих выходов внешних систем самолета.



RU 62380 U1

RU 62380 U1