



(12) 发明专利申请

(10) 申请公布号 CN 105683028 A

(43) 申请公布日 2016. 06. 15

(21) 申请号 201480060370. 2

(22) 申请日 2014. 09. 26

(30) 优先权数据

1359524 2013. 10. 02 FR

(85) PCT国际申请进入国家阶段日

2016. 05. 04

(86) PCT国际申请的申请数据

PCT/FR2014/052431 2014. 09. 26

(87) PCT国际申请的公布数据

W02015/049442 FR 2015. 04. 09

(71) 申请人 雷诺股份公司

地址 法国布洛涅-比扬古

(72) 发明人 L·热加

(74) 专利代理机构 北京市中咨律师事务所

11247

代理人 雷明 马利蓉

(51) Int. Cl.

B62D 25/00(2006. 01)

B60R 9/04(2006. 01)

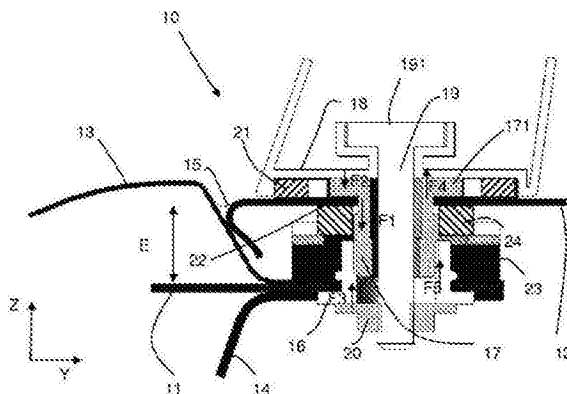
权利要求书2页 说明书6页 附图1页

(54) 发明名称

用于调整两板间游隙的装置

(57) 摘要

用于调整两个板之间游隙的装置一种用于机动车辆的安排 (10), 该安排包括车辆车身的第一个第一结构元件的一个第一板 (11)、尤其是窗支柱增强件, 以及该车辆车身的第二个第二结构元件的一个第二板 (12)、尤其是焊接到该车身的其余部分上的顶棚。该安排包括用于紧固和调整该第一板与该第二板 (11, 12) 之间的游隙的一个装置, 该装置是由一个第一螺纹构件 (16) 和一个第二螺纹构件 (17) 构成的, 尤其具有母类型的该第一螺纹构件被紧固地安装到该第一板 (11) 上, 尤其具有公类型的该第二螺纹构件被拧紧到所述第一螺纹构件 (16) 中。该紧固装置使得该第一板与该第二板 (11, 12) 在该第一螺纹构件与该第二螺纹构件 (16, 17) 相对于彼此的拧紧方向 (D) 上保持彼此间隔一个距离, 以便在该第一板与该第二板之间限定一个间隔 (E), 该第一螺纹构件和该第二螺纹构件 (16, 17) 被放置在该间隔中。这个第二螺纹构件 (17) 配备有一个支承头 (171), 该支承头在该第二板 (12) 上施加第一力 (F1), 该第一力趋于使该第二板 (12) 在该拧紧方向 (D) 上更靠近该第一板 (11), 从而根据该第一螺纹构件与该第二螺纹构件 (16, 17) 的相对位置来调整所述间隔 (E) 的值和所述第一力 (F1) 的强度。



1. 一种用于机动车辆的安排(10), 该安排包括车辆车身的第一个第一结构元件的一个第一板(11)、尤其是窗支柱增强件, 以及该车辆车身的第二个第二结构元件的一个第二板(12)、尤其是焊接到该车身的其余部分上的顶棚, 其特征在于, 该安排包括用于紧固和调整该第一板与该第二板(11, 12)之间的游隙的一个装置, 该装置是由一个第一螺纹构件(16)和一个第二螺纹构件(17)构成的, 该第一螺纹构件、尤其是母螺纹构件被刚性地连接到该第一板(11)上, 该第二螺纹构件、尤其是公螺纹构件被拧紧到所述第一螺纹构件(16)中, 该紧固装置将该第一板与该第二板(11, 12)保持为在该第一螺纹构件与该第二螺纹构件(16, 17)相对于彼此的拧紧方向(D)上彼此间隔开, 以便在该第一板与该第二板之间产生一个间隙(E), 该第一螺纹构件和该第二螺纹构件(16, 17)被放置在该间隙中, 所述第二螺纹构件(17)配备有一个支承头(171), 该支承头在该第二板(12)上施加第一力(F1), 该第一力趋于使该第二板(12)在所述拧紧方向(D)上更靠近该第一板(11), 从而根据该第一螺纹构件与该第二螺纹构件(16, 17)的相对位置来调整所述间隙(E)的值和所述第一力(F1)的强度。

2. 如权利要求1所述的安排(10), 其特征在于, 该安排包括一个物体(18)、尤其是顶棚梁, 该物体被设计为在与该第一板(11)相反的一侧上附接到该第二板(12)上, 并且一个附接装置卡夹所述物体(18)、该第一板和该第二板(11, 12)以及该紧固装置以便例如在所述物体(18)上朝该第二板(12)施加第二力(F2), 该紧固装置使该间隙(E)的值能够保持恒定而不管所述第二力(F2)的强度如何。

3. 如权利要求2所述的安排(10), 其特征在于, 该附接装置包括一个螺栓, 该螺栓具有一个螺母(20)和一个螺钉(19), 该螺母与该螺钉的相对位置在通过相对于该螺钉(19)旋转该螺母(20)来调整时会调整所述第二力(F2)的强度, 并且在于, 该第一螺纹构件和该第二螺纹构件(16, 17)对应地包括第一通道和第二通道, 该第一通道和该第二通道使所述螺栓的至少一部分能够在所述拧紧方向(D)上穿过该紧固装置。

4. 如权利要求3所述的安排(10), 其特征在于, 该螺钉(19)具有一个头部(191), 该头部在有待附接的该物体(18)上施加所述第二力(F2), 并且在于, 该螺母(20)相对于该第一板(11)定位在与该第二板(12)相反的一侧上并且在该第一螺纹构件(16)上施加与所述第二力(F2)相对的第三力(F3)。

5. 如权利要求3或4之一所述的安排(10), 其特征在于, 由该第二螺纹构件(17)界定的该第二通道是定向在所述拧紧方向(D)上的圆柱形孔, 这样使得该第二螺纹构件(17)的总体形状是一个轴, 该支承头(171)是在该轴的极端处由从该轴的其余部分突出的一个径向凸缘形成的。

6. 如权利要求2至5之一所述的安排(10), 其特征在于, 该车身的该第二结构元件是尤其焊接和钎焊到该车身的其余部分上的该机动车辆的顶棚, 并且在于, 有待附接的该物体(18)是顶棚梁。

7. 如权利要求1至6之一所述的安排(10), 其特征在于, 该安排包括在该第一板与该第二板(11, 12)之间的一个间隔件(23, 24), 该间隔件被定位在所述间隙(E)中并且在该第二板(12)上施加第四力(F4), 该第四力与由该第二螺纹构件(17)的该支承头(171)施加在该第二板(12)上的该第一力(F1)相对。

8. 如权利要求7所述的安排(10), 其特征在于, 该间隔件(23, 24)包括一个支架(23)和一个部分(24), 该支架被附接到该第一板(11)的定向朝该第二板(12)的一个面上, 该部分

由尤其在应用于该第一结构元件和该第二结构元件的电泳沉积操作过程中随着热量的施加而膨胀的材料制成,所述部分(24)被安排在该支架(23)与该第二板(12)之间并且抵靠在该第二板(12)上。

9.如权利要求1至8之一所述的安排(10),其特征在于,该第一螺纹构件(16)包括被紧固或被焊接到该第一板(11)上的一个螺母或者被附接到该第一板(11)上的一个锁紧螺母。

10.如权利要求1至9之一所述的安排(10),其特征在于,该第二螺纹构件(17)的该支承头(171)被安排在与该第一板(11)在所述拧紧方向(D)上相对于该第二板(12)相反的一侧上。

11.一种具有如以上权利要求中任一项所述的至少一个安排(10)的机动车辆。

用于调整两板间游隙的装置

[0001] 发明技术领域

[0002] 本发明涉及一种用于机动车辆的安排,该安排包括车辆车身的第一个第一结构元件的一个第一板(尤其是窗支柱增强件),以及该车辆车身的第二个第二结构元件的一个第二板(尤其是被焊接到该车身的其余部分上的顶棚)。

[0003] 本发明还涉及一种机动车辆,该机动车辆配备有至少一个这样的安排。

现有技术

[0004] 由于在附接顶棚梁时必定传递到顶棚上的垂直力,将机动车辆顶棚梁、尤其是定向在车辆的纵向方向上的顶棚梁附接到机动车辆的顶棚上是成问题的。的确,车辆通常并没有配备元件来对顶棚梁朝向顶棚的推力施以反作用。即使提供了这样一种(例如呈在附接过程中定位在顶棚与车身结构的另一个元件之间的间隔件形式的)反作用元件,它也会将定向在与车身结构的所述其他元件相反方向上的并且直接与顶棚梁的垂直附接力相对的力传递给顶棚。这种反作用元件的长度不可调。

[0005] 这使其难以或甚至不可能应对顶棚垂直位置的变化性,尤其是如果该顶棚是焊接或钎焊到车辆车身的其余部分上的。的确,在焊接或钎焊的顶棚的情况中,由顶棚占据的空间位置在车辆与车辆之间是变化的。这还导致与顶棚起泡相关的感知质量问题和关于水密性的问题。

[0006] 这些问题尚未被解决并且它们经常使其必须背离与机动车辆顶棚的水密性相关的规范。

[0007] 为了解决这些问题,已经提出利用支架使用定位在顶棚与窗支柱增强件之间起间隔件作用的推力反作用元件,该支架被粘到窗支柱增强件上、在该支架与顶棚之间具有密封剂。然而,这种解决方案是不能令人满意的,因为附着表面太大并且不能保证符合规范。

[0008] 所提出的另一种解决方案使用与游隙调节螺母相结合的推力反作用元件。然而,这种解决方案是非常局限的并且需要实施针对在机动车辆车身上进行电泳沉积操作的保护性手段。

[0009] 尽管这些问题特别涉及将顶棚梁附接到本身保持与窗支柱增强件间隔开的顶棚上的领域,但它们也可以应用于属于车辆车身的两个分开的结构元件的任何其他类型的板并且应用于将任何物体与这种板附接。

[0010] 发明目的

[0011] 本发明旨在提出一种用于机动车辆的安排,该安排克服了以上列出的缺点。

[0012] 具体地,本发明的一个目标是提供这样一种安排,该安排简单、便宜且用户友好,并且该安排确保物体牢固地保持在板上并且提供反作用力来对抗该物体的附接力。

[0013] 另一个目标是提供这样一种安排,该安排尤其在這些板之一与机动车辆的顶棚刚性附接并且在待附接到顶棚上的物体是顶棚梁时确保良好的水密性。

[0014] 另一个目标是提供这样一种安排,该安排避免了所有与附接该物体相关的美学问题,尤其是顶棚梁附接于其上的顶棚的起泡。

[0015] 最后,另一个目标是提供这样一种安排,该安排使之有可能尤其是当该顶棚是焊接或钎焊到车辆车身的其余部分上的时调整在这些板之间的竖直游隙,尤其是补偿在顶棚的竖直位置中的任何变化。

[0016] 这些目标可以通过一种用于机动车辆的安排来实现,该安排包括车辆车身的第一个第一结构元件的一个第一板、尤其是窗支柱增强件,以及该车辆车身的第二个第二结构元件的一个第二板、尤其是焊接到该车身的其余部分上的顶棚,该安排包括用于紧固和调整该第一板与该第二板之间的游隙的一个装置,该装置是由一个第一螺纹构件和一个第二螺纹构件构成的,该第一螺纹构件、尤其是母螺纹构件被刚性地连接到该第一板上,该第二螺纹构件、尤其是公螺纹构件被拧紧到所述第一螺纹构件中,该紧固装置将该第一板与该第二板保持为在该第一螺纹构件与该第二螺纹构件相对于彼此的拧紧方向上彼此间隔开,以便在该第一板与该第二板之间产生一个间隙,该第一螺纹构件和该第二螺纹构件被放置在间隙中,所述第二螺纹构件配备有一个支承头,该支承头在该第二板上施加第一力,该第一力趋于使该第二板在所述拧紧方向上更靠近该第一板,从而根据该第一螺纹构件与该第二螺纹构件的相对位置来调整所述间隙的值和所述第一力的强度。

[0017] 优选地,该安排包括一个物体、尤其是顶棚梁,该物体被设计为在与该第一板相反的一侧上附接到该第二板上,并且一个附接装置卡夹所述物体、该第一板和该第二板以及该紧固装置以便例如在所述物体上朝该第二板施加第二力,该紧固装置使该间隙的值能够保持恒定而不管所述第二力的强度如何。

[0018] 该附接装置可以包括一个螺栓,该螺栓具有一个螺母和一个螺钉,该螺母与该螺钉的相对位置在通过相对于该螺钉旋转该螺母来调整时会调整所述第二力的强度,并且在于,该第一螺纹构件和该第二螺纹构件可以对应地包括第一通道和第二通道,该第一通道和该第二通道使所述螺栓的至少一部分能够在所述拧紧方向上穿过该紧固装置。

[0019] 优选地,该螺钉具有一个头部,该头部在有待附接的该物体上施加所述第二力,并且,该螺母相对于该第一板定位在与该第二板相反的一侧上并且在该第一螺纹构件上施加与所述第二力相对的第三力。

[0020] 由该第二螺纹构件界定的该第二通道可以具体是定向在所述拧紧方向上的圆柱形孔,这样使得该第二螺纹构件的总体形状是一个轴,该支承头是在该轴的极端处由从该轴的其余部分突出的一个径向凸缘形成的。

[0021] 该车身的该第二结构元件优选是尤其焊接和钎焊到该车身的其余部分上的该机动车辆的顶棚,并且有待附接的该物体是顶棚梁。

[0022] 该安排可以包括在该第一板与该第二板之间的一个间隔件,该间隔件被定位在所述间隙中并且在该第二板上施加第四力,该第四力与由该第二螺纹构件的该支承头施加在该第二板上的该第一力相对。

[0023] 该间隔件可以包括一个支架和一个部分,该支架被附接到该第一板的定向朝该第二板的一个面上,该部分由尤其在应用于该第一结构元件和该第二结构元件的电泳沉积操作过程中随着热量的施加而膨胀的材料制成,所述部分被安排在该支架与该第二板之间并且抵靠在该第二板上。

[0024] 该第一螺纹构件可以是被紧固或被焊接到该第一板上的一个螺母或者被附接到该第一板上的一个锁紧螺母。

[0025] 该第二螺纹构件的该支承头优选被安排在与该第一板在所述拧紧方向上相对于该第二板相反的一侧上。

[0026] 附图简要说明

[0027] 在以下作为非限制性实例提供的并且在这些附图中示出的本发明具体实施例的说明中将更清楚地显现出其他优点和特征,在附图中:

[0028] -图1以纵向垂直横截面示出根据本发明的示例安排,

[0029] -图2以横向垂直横截面示出图1中的安排。

[0030] 本发明的优选实施方案的说明

[0031] 以下说明是根据通常与机动车辆相关联的正交系统(X,Y,Z)来提供的,其中,X是车辆的前后水平纵向方向,Y是水平并垂直于X的左右横向方向,并且Z是也垂直于方向X和Y的垂直方向。可以认为这些方向是与车辆车身相关的。

[0032] 图1和图2示出了一种用于机动车辆的安排10,该安排包括第一板11和第二板12。第一板11尤其被与车辆车身的第二结构元件形成为一个单一件。车身的第二结构元件尤其(但不一定)是窗支柱增强件。第二板12尤其被与车辆车身的第二结构元件形成为一个单一件。车辆车身的第二结构元件尤其(但不一定)是机动车辆顶棚。该第二结构元件尤其是焊接和钎焊到车身的其余部分上的顶棚,使得在方向Z上顶棚以及因此第二板12相对于窗支柱增强件并且因此相对于第一板11在位置上可能存在显著的变化,这种变化对于单个给定型号而言在车辆与车辆之间改变并且还在车型与车型之间改变。

[0033] 安排10包括以下详述的器件,尤其是当顶棚是焊接和钎焊到车辆车身的其余部分上的,这些器件使得能够调整这些板11、12之间的垂直游隙以便补偿这种变化。

[0034] 尽管该解决方案是相对于对应地刚性连接到窗支柱增强件和焊接顶棚上的板11、12来描述的,但其也可以适用于车身的第二结构元件和第三结构元件的具有任何性质的任何其他板。

[0035] 安排10在这个具体实例中还包括车身侧板13和窗支柱内衬14。以参考号15示出和指明了在车身侧板与顶棚之间的焊缝。

[0036] 安排10有利地包括一个装置,该装置用于紧固第一板和第二板11、12并且用于调整在第一板与第二板11、12之间的游隙。这个装置是由刚性连接到第一板11上的第一螺纹构件16(尤其是母螺纹构件)和拧紧到所述第一螺纹构件16中的第二螺纹构件17(尤其是公螺纹构件)构成的。第一螺纹构件和第二螺纹构件16、17相对于彼此的拧紧方向被标记为D(图1)。第一板和第二板11、12沿拧紧方向D由紧固装置保持彼此间隔开,以例如在该第一板与该第二板之间界定间隙E(图2),第一螺纹构件和第二螺纹构件16、17被定位在该间隙中。第二螺纹构件17配备有支承头171,该支承头在第二板12上施加趋于使第二板12在拧紧方向D上更靠近第一板11的第一力F1,从而使得间隔E的值和第一力F1的强度是根据第一螺纹构件与第二螺纹构件16、17的相对位置来调整的。

[0037] 优选地,第二螺纹构件17的支承头171被安排在与第一板11在所述拧紧方向D上相对于第二板12相反的一侧上。

[0038] 拧紧方向D尤其是基本上定向在方向Z上的。通过相对于第一螺纹构件16来紧固第二螺纹构件17,会沿拧紧方向D改变这两个螺纹构件的相对位置。在发生紧固时,支承头171与第二板12发生接触。一旦产生接触,就可以继续紧固螺钉以调整第一力F1的强度和E的

值,该值对应于在方向D上将板11、12分隔开的距离。以下详述F1的施加和E的调整是如何被来自定位在这两个板11、12之间的间隔件的相对力而正相反地受到影响从而趋于使第二板移动远离第一板,或反之亦然的。可以调整这两个板11、12之间的竖直游隙来补偿第二板12相对于第一板11的定位误差。这在第二板12是机动车辆顶棚(尤其是焊接或钎焊到车身的其余部分上的顶棚)的整合部分的特定情况下是尤其有利的。

[0039] 安排10还包括有待在与第一板11相反的一侧上附接到第二板12上的物体18。这尤其是顶棚梁,例如整体定向在方向X上的纵向顶棚梁。在此描述的解决方案具有的优点是,促进和增加了附接物18到这两个板11、12的可靠性。

[0040] 安排10还包括在拧紧方向D上卡夹物体18、第一板和第二板11、12和紧固装置的附接装置,例如以便在物体18上朝第二板12施加第二力F2。当施加了这样一个第二力F2时,由两个螺纹构件16、17(其相对位置已预设)形成的紧固装置使这两个板11、12之间的间隙E的值能够保持恒定而不管所述第二力F2的强度如何。

[0041] 优选地在物体18与第二板12之间布置了水密性垫片21。这是被第二力F2压紧的:该水密性垫片在拧紧方向D上卡夹在物体18与第二板12之间,以便例如在物体18的一侧上形成穿过形成在第二板12中的孔口的水密性密封,该孔口用于通过第二板12来组装第二螺纹构件17。例如,垫片21采取围绕支承头171定位的环的形式。

[0042] 并行地,防腐蚀垫圈22优选地在方向Z上定位在第二螺纹构件17的支承头171与第二板12之间。这个防腐蚀垫圈22是由第一力F1压紧的:该防腐蚀垫圈在拧紧方向D上围绕形成在第二板12中的孔口卡夹在支承头171与第二板12之间,该孔口使得第二螺纹构件17能够穿过第二板12。

[0043] 第一板11还包括在拧紧方向D上面朝第二板12中的孔口的一个孔口,该孔口使第一螺纹构件16中的一些或全部和/或第二螺纹构件17中的一些或全部能够穿过第一板11来组装。

[0044] 优选地,附接装置包括螺栓,该螺栓具有拧紧在一起的螺母20和螺钉19。螺母20与螺钉19的相对位置在通过相对于螺钉19旋转螺母20或反之亦然地加以修改时会调整第二力F2的强度。第一螺纹构件和第二螺纹构件16、17对应地包括第一通道和第二通道,该第一通道和该第二通道使这个螺栓的至少一部分能够在拧紧方向D上穿过紧固装置。

[0045] 在例如所展示的那个实施例的实施例中,螺钉19具有头部191,该头部在有待附接的物体18上施加第二力F2,并且螺母20相对于第一板11定位在与第二板12相反的一侧上并且在第一螺纹构件16上施加与第二力F2相对的第三力F3。

[0046] 在螺栓的组件反向(未示出)的另一个实施例中,螺母20在有待附接的物体18上施加第二力F2,并且螺钉19包括相对于第一板11被安排在与第二板12相反的一侧上的头部,从而在第一螺纹构件16上施加第三力F3。

[0047] 在所示出的实施例中,由第二螺纹构件17界定的该第二通道是定向在拧紧方向D上的圆柱形孔,这样使得第二螺纹构件17的总体形状是一个轴,其支承头171是在该轴的极端处由从该轴的其余部分突出的径向凸缘形成的。该轴在拧紧方向D上延伸并且该轴在方向D上与支承头171相反的一侧上的外表面配备有外螺纹,该外螺纹被设计为与形成在圆柱形孔中的内螺纹接合,该圆柱形孔是在拧紧方向D上形成在第一螺纹构件16上的并且形成了上述第一通道。因此,螺钉19自该螺钉的头部191首先穿过形成在第二螺纹构件17中的第

二通道并且其次穿过形成在第一螺纹构件16中的第一通道。该径向凸缘具体地在垂直于拧紧方向D的平面中从该轴延伸,以便例如形成肩部,第一力F1在该肩部处有可能通过被插入的防腐蚀垫圈22传递至第一板11。

[0048] 如上所指明的,车身的第二结构元件有利地(但不一定)是机动车辆的顶棚。该第二结构元件尤其是焊接和钎焊到车身的其余部分上的顶棚。此外,有待附接的物体18可以是有待附接到顶棚上的顶棚梁。

[0049] 一旦已经通过调整第一螺纹构件与第二螺纹构件16、17的相对位置而调整了第一力F1的强度和间隙E,螺钉19和螺母20就在拧紧方向D上被定位在第一螺纹构件和第二螺纹构件16、17的两侧上并且被拧紧在一起直到第二力F2被施加在物体18上并且第三力F3被施加在第一螺纹构件16上为止。这个动作将物体18附接到由板11、12以及第一螺纹构件和第二螺纹构件16、17形成的组件上。

[0050] 如上表明,安排10可以包括在第一板与第二板11、12之间的间隔件,该间隔件被定位在间隙E中并且在第二板12上施加第四力F4,该第四力与由第二螺纹构件17的支承头171施加在第二板12上的第一力F1相对。

[0051] 优选地,该间隔件包括支架23和部分24,该支架被附接到第一板11的定向朝向第二板12的一个面上,该部分由尤其在应用于第一结构元件和第二结构元件的电泳沉积操作过程中随着热量的施加而膨胀的材料制成。部分24被安排在支架23与第二板12之间并且一旦施加所述热量就抵靠在第二板12上。

[0052] 图1示出了在电泳沉积之前、在所述热量的施加之前和因此在部分24朝第二板12膨胀之前以及在由于所述膨胀在部分24与第二板12之间产生接触之前的情况。相反地,图2示出了在电泳沉积之后的情况:热量的施加致使部分24膨胀,这进而致使部分24与第二板12发生接触。在这种情况下,支架23和部分24在这些板11、12之间形成了间隔件,从而对抗由这两个螺纹构件16、17形成的游隙调整和紧固装置的作用。

[0053] 优选地,为了实施和设计方面的简单性,第一螺纹构件16是被紧固或被焊接到第一板11上的螺母或者是被附接到第一板11上的锁紧螺母。经紧固或焊接的螺母具体是组装和附接在形成于第一板11中的孔口中的。为了组装这样一种锁紧螺母,与第一板11的组装接口可以具体地是凹口。

[0054] 本发明还涉及一种机动车辆,该机动车辆具有至少一个这样的安排10。

[0055] 由附接装置19、20施加到由物体18、紧固装置16、17以及第一板和第二板11、12形成的组件上的力(即,第二力F2和第三力F3)全部由紧固装置16、17吸收并且不由第一板和第二板11、12吸收。第一板和第二板11、12仅承受由紧固装置施加的紧固力,即,由支承头171施加给第二板12的第一力F1和由第一螺纹构件16施加给第一板11的与第一力F1相对的力F5。换言之,第一力F1的强度决不与第二力F2的强度相关。同样地,由第一螺纹构件16施加在第一板11上的力F5决不与第三力F3的强度相关。由于这个原因,在这两个板11、12之间的间隙E的值是通过紧固装置16、17(相对于由附接装置19、20施加的力F2、F3该紧固装置起间隔件的作用)而保持恒定,而不管由附接装置19、20施加的紧固力F1、F5的强度如何。相反地,间隙E的值是通过在拧紧方向D上调整第一螺纹构件与第二螺纹构件16、17的相对位置来调整的。

[0056] 组装顺序可以如下:首先,将支承部分24的支架23组装在第一板11上。然后将顶棚

焊接和钎焊到车身上。在对车身应用电泳沉积的过程中,部分24在硬化之前膨胀并且经由第二板12与顶棚发生接触。然后将第一螺纹构件6附接到第一板11上:例如将有待紧固的螺母紧固到第一板11上。将第二螺纹构件17(有可能带有插入的防腐蚀垫圈22)扭到经紧固的螺母中直到与第二板12产生接触。部分24为顶棚提供了刚度并且不会由于紧固第二螺纹构件17而造成变形。垫圈22在顶棚与第二螺纹构件17之间提供了防腐蚀功能。然后将顶棚梁放置在位,使得螺钉19进入第二螺纹构件17。经膨胀的部分24由于对其的压缩而反作用水密性垫圈21的推力,确保了符合水密性规范并且由于避免了使顶棚变形的风险而满足了在感知质量方面期待。最后,将螺母20拧紧到顶棚梁的附接螺钉19上。

[0057] 有利地,以上描述的解决方案避免了对于保护螺钉19的易于在组装过程中刮破顶棚的极端的需要,因为第二螺纹构件17的支承头171局部地保护了顶棚。

[0058] 提供游隙调整和紧固装置可以补偿尤其是相对于该顶棚的材料(铝、钢等)而在顶棚厚度和定位方面的差异。它使得能够适配于所有车辆而不管车型如何,并且它避免了提供特定于每个顶棚并且特定于每个车型的间隔件的需要。

[0059] 有利地,螺钉19和螺母20通过压缩预先拧紧的游隙调整和紧固装置来执行防松开功能。

[0060] 将紧固螺母刚性地附接到安排在车体的一侧上(即,在与顶棚相反的一侧上)的第一板11上的特定优点是当紧固了螺母20时这种堆叠组件不会松开。

[0061] 有利地,可以将游隙调整和紧固装置供应为套件,从而使这些组装阶段能够分开。

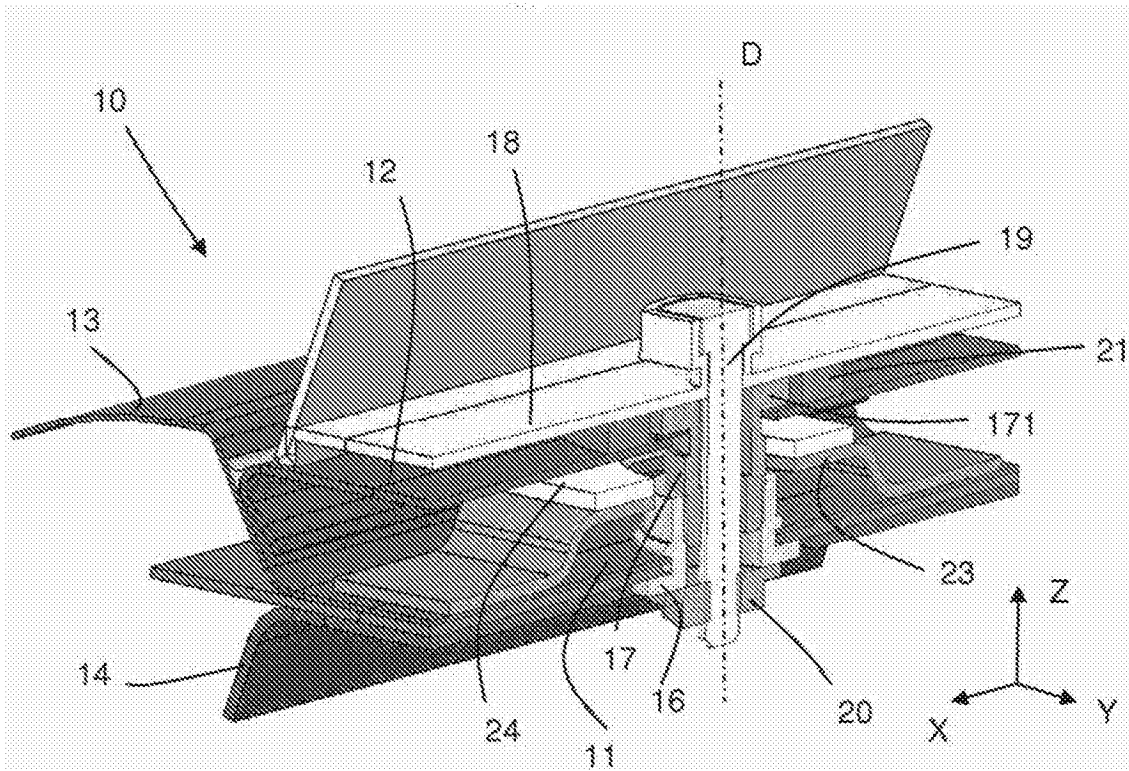


图1

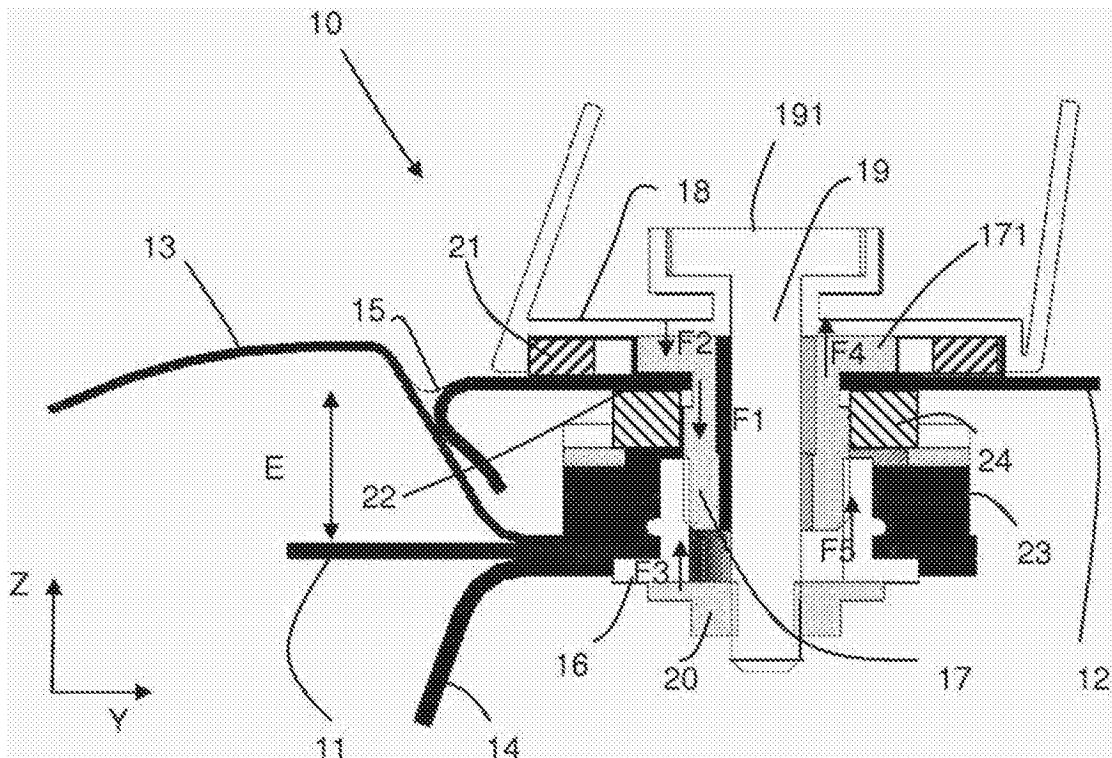


图2