



(12) 实用新型专利

(10) 授权公告号 CN 221631571 U

(45) 授权公告日 2024. 08. 30

(21) 申请号 202323557450.4

(22) 申请日 2023.12.26

(73) 专利权人 大唐威海新能源有限公司

地址 264211 山东省威海市临港经济开发
区汪疃镇政府路28号

专利权人 深圳市禾望电气股份有限公司

(72) 发明人 梁宇飞 王金晖 刘珍城 刘畅

王宇 孙研宾 付亚瑾

(74) 专利代理机构 河南企睿专利代理有限公司

41227

专利代理师 刘冬

(51) Int. Cl.

G01R 31/00 (2006.01)

G01R 1/04 (2006.01)

H05K 7/20 (2006.01)

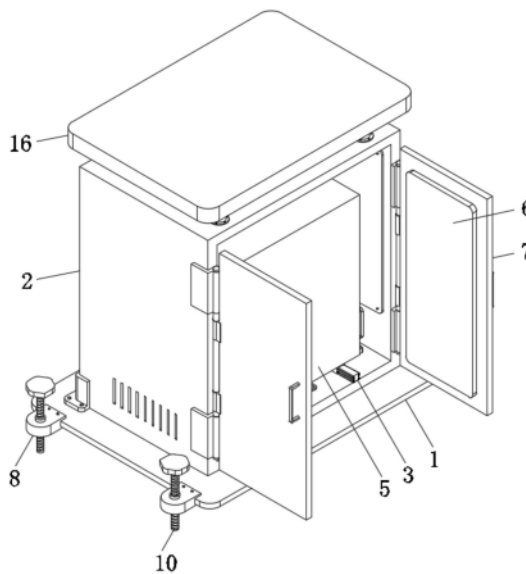
权利要求书1页 说明书4页 附图8页

(54) 实用新型名称

一种变流器测试箱

(57) 摘要

本实用新型提供一种变流器测试箱。所述一种变流器测试箱,包括底板,其特征在于:所述底板的顶部安装有箱体,所述箱体的内部安装有滑轨,所述滑轨上安装有固定板,所述固定板的顶部安装有变流器主体。本实用新型通过在箱体的内部底面上对称安装两组滑轨,每组滑轨上均设置有两组滑套,滑套的顶部安装的固定板的顶部固定有变流器主体,两组固定板中靠近箱体的正面的一组固定板上安装有把手,通过把手可以向外拉出此组固定板,进而将两组固定板及其顶部固定的变流器主体从箱体中取出,同时也便于将变流器主体安装到箱体中,便于操作人员进行装卸变流器主体,变流器主体在安装到箱体中后具备良好的稳定性,可以防止变流器主体意外损坏。



1. 一种变流器测试箱,包括底板(1),其特征在于:

所述底板(1)的顶部安装有箱体(2),所述箱体(2)的内部安装有滑轨(3),所述滑轨(3)上安装有固定板(4),所述固定板(4)的顶部安装有变流器主体(5),所述箱体(2)的内部两侧的内壁上均安装有隔音垫(6)。

2. 根据权利要求1所述的一种变流器测试箱,其特征在于:所述箱体(2)的正面设置为开口结构并通过铰接结构安装有两组对称的活动门(7),两组活动门(7)的正面相互靠近的一侧对称安装有把手,两组所述活动门(7)的背面均胶合有隔音垫(6)。

3. 根据权利要求1所述的一种变流器测试箱,其特征在于:所述底板(1)的侧面通过固定栓安装有安装块(8),所述安装块(8)在底板(1)的两侧对称安装有四组,所述安装块(8)中开设有通孔,其中安装有螺纹管(9),所述螺纹管(9)中插设安装有螺纹杆(10),所述螺纹杆(10)的顶部设置为六边形结构。

4. 根据权利要求1所述的一种变流器测试箱,其特征在于:所述箱体(2)的顶部通过固定栓安装有连接板(11),所述连接板(11)的顶部安装有固定柱(12),所述固定柱(12)的内部设置为中空结构并安装有减震器(13),所述减震器(13)的顶部安装有限位块(14),所述限位块(14)的顶部安装有连接杆(15),所述连接杆(15)的顶部同样安装有连接板(11),所述连接板(11)通过固定栓与防护顶(16)的底部固定连接,所述防护顶(16)的底部四角处均设置有连接杆(15),所述防护顶(16)的面积大于箱体(2)的顶部面积,所述限位块(14)的直径与固定柱(12)的内径相同并且大于固定柱(12)的顶部开设的通孔的直径,所述连接杆(15)的直径与固定柱(12)的顶部开设的通孔的直径相同。

5. 根据权利要求1所述的一种变流器测试箱,其特征在于:所述箱体(2)的两侧下端开设有散热槽,散热槽贯穿箱体(2)的侧面,同时箱体(2)的内部两侧的内壁上均安装有防尘板(17),所述防尘板(17)位于散热槽的背面,所述防尘板(17)通过四角处安装的固定栓与箱体(2)的内壁连接固定,所述防尘板(17)上开设有多组通孔。

6. 根据权利要求1所述的一种变流器测试箱,其特征在于:所述滑轨(3)在箱体(2)的内部底面上对称安装为两组,所述滑轨(3)的左端固定安装有固定块(18),所述固定块(18)通过固定栓与箱体(2)的内壁固定连接,每组所述滑轨(3)上均设置有两组滑套(19),两组滑轨(3)上位于同一水平线上的两组滑套(19)的安装有一组固定板(4),所述固定板(4)的顶部两端对称安装有连接块(20),所述连接块(20)与变流器主体(5)的侧面下端固定连接,进而将变流器主体(5)安装在两组固定板(4)的顶部,两组固定板(4)中靠近箱体(2)的正面的两组固定板(4)上安装有把手。

7. 根据权利要求1所述的一种变流器测试箱,其特征在于:所述箱体(2)的内部顶面通过固定栓安装有电机(21),所述电机(21)的底部转轴上连接固定有散热扇(22)。

一种变流器测试箱

技术领域

[0001] 本实用新型属于变流器技术领域,尤其涉及一种变流器测试箱。

背景技术

[0002] 变流器是一种电力电子设备,其主要作用是实现功率的传递和电能形式的转换。它能够在一定条件下,一套晶闸管电路既可以作整流电路又可作逆变电路。根据功率的传递方向和电能形式的转换,变流器主要可分为四种类型:整流器(交流变直流)、逆变器(直流变交流)、交流变流器(交流变频器)和直流变流器(直流斩波器)。

[0003] 公告号为CN217238253U的专利文件,提供了变流器技术领域的变流器测试箱,包括箱体,所述箱体的底端内部设置有变流器主体,所述变流器主体的外侧设置有壳体,所述壳体的前侧设置有密封盖,所述密封盖通过紧固螺丝与所述壳体固定连接,所述箱体的底部开设有底散热孔,所述底散热孔的内侧安装有底防尘网,所述箱体的顶部开设有顶散热孔,所述顶散热孔的下方安装有顶防尘网,所述顶防尘网的下方设置有隔板,所述隔板的侧设置有连接架,所述连接架的下方固定安装有风扇;通过壳体的设置,便于变流器的真空运行,降低噪音,且通过隔板的设置,方便防水,且通过风扇的安装,便于空气在箱体中的流动,方便变流器的散热。但是,上述一种变流器测试箱中未设置用于安装固定变流器主体的装置,在对变流器进行测试的操作中,需要将变流器安装到测试箱中,或将变流器从测试箱中取出,这样就需要在测试箱中设置易于拆卸变流器的结构,因此,有必要提供一种变流器测试箱解决上述问题。

实用新型内容

[0004] 本实用新型的技术内容是提供一种变流器测试箱。

[0005] 为解决上述问题,本实用新型提供一种变流器测试箱,包括底板,其特征在于:所述底板的顶部安装有箱体,所述箱体的内部安装有滑轨,所述滑轨上安装有固定板,所述固定板的顶部安装有变流器主体,所述箱体的内部两侧的内壁上均安装有隔音垫。

[0006] 作为本实用新型的进一步解决方案,所述箱体的正面设置为开口结构并通过铰接结构安装有两组对称的活动门,两组活动门的正面相互靠近的一侧对称安装有把手,两组所述活动门的背面均胶合有隔音垫,通过箱体内壁上的两组隔音垫以及活动门的背部安装的隔音垫,可以对变流器主体在测试过程中产生的噪音进行吸收。

[0007] 作为本实用新型的进一步解决方案,所述底板的侧面通过固定栓安装有安装块,所述安装块在底板的两侧对称安装有四组,所述安装块中开设有通孔,其中安装有螺纹管,所述螺纹管中插设安装有螺纹杆,所述螺纹杆的顶部设置为六边形结构,便于转动螺纹杆。

[0008] 作为本实用新型的进一步解决方案,所述箱体的顶部通过固定栓安装有连接板,所述连接板的顶部安装有固定柱,所述固定柱的内部设置为中空结构并安装有减震器,所述减震器的顶部安装有限位块,所述限位块的顶部安装有连接杆,所述连接杆的顶部同样安装有连接板,所述连接板通过固定栓与防护顶的底部固定连接,所述防护顶的底部四角

处均设置有连接杆,所述防护顶的面积大于箱体的顶部面积,所述限位块的直径与固定柱的内径相同并且大于固定柱的顶部开设的通孔的直径,所述连接杆的直径与固定柱的顶部开设的通孔的直径相同,可以防止连接杆脱离固定柱。

[0009] 作为本实用新型的进一步解决方案,所述箱体的两侧下端开设有散热槽,散热槽贯穿箱体的侧面,同时箱体的内部两侧的内壁上均安装有防尘板,所述防尘板位于散热槽的背面,所述防尘板通过四角处安装的固定栓与箱体的内壁连接固定,所述防尘板上开设有多组通孔,可以防止外界灰尘等杂物通过散热槽进入箱体的内部,进而保护箱体的内部的变流器主体。

[0010] 作为本实用新型的进一步解决方案,所述滑轨在箱体的内部底面上对称安装为两组,所述滑轨的左端固定安装有固定块,所述固定块通过固定栓与箱体的内壁固定连接,每组所述滑轨上均设置有两组滑套,两组滑套上位于同一水平线上的两组滑套的安装有一组固定板,所述固定板的顶部两端对称安装有连接块,所述连接块与变流器主体的侧面下端固定连接,进而将变流器主体安装在两组固定板的顶部,两组固定板中靠近箱体的正面的一组固定板上安装有把手,通过把手可以向外拉出此组固定板。

[0011] 作为本实用新型的进一步解决方案,所述箱体的内部顶面通过固定栓安装有电机,所述电机的底部转轴上连接固定有散热扇,通过电机可以驱动散热扇转动。

[0012] 与相关技术相比较,本实用新型提供的一种变流器测试箱具有如下有益效果:

[0013] 1、本实用新型通过在箱体的内部底面上对称安装两组滑轨,每组滑轨上均设置有两组滑套,滑套的顶部安装的固定板的顶部固定有变流器主体,两组固定板中靠近箱体的正面的一组固定板上安装有把手,通过把手可以向外拉出此组固定板,进而将两组固定板及其顶部固定的变流器主体从箱体中取出,同时也便于将变流器主体安装到箱体中,便于操作人员进行装卸变流器主体,变流器主体在安装到箱体中后具备良好的稳定性,可以防止变流器主体意外损坏。

[0014] 2、本实用新型通过在活动门的背面均胶合有隔音垫,通过箱体内壁上的两组隔音垫以及活动门的背部安装的隔音垫,可以对变流器主体在测试过程中产生的噪音进行吸收,减少噪音对工作人员的伤害。

[0015] 3、本实用新型通过在箱体的两侧下端开设有散热槽,可以将箱体内部变流器主体在测试中产生的热量排出,避免变流器主体因高温受到损坏,同时箱体的内部两侧的内壁上均安装有防尘板,防尘板位于散热槽的背面,防尘板上开设有多组通孔,一方面可以保证箱体的内部空气与外界空气相连通,不会影响到散热槽的散热效果,同时可以防止外界灰尘等杂物通过散热槽进入箱体的内部,进而保护箱体的内部的变流器主体。

附图说明

[0016] 为了便于本领域技术人员理解,下面结合附图对本实用新型作进一步的说明。

[0017] 图1为本实用新型一种变流器测试箱的俯视立体结构示意图;

[0018] 图2为本实用新型一种变流器测试箱的侧视立体结构示意图;

[0019] 图3为本实用新型一种变流器测试箱的箱体内部结构示意图;

[0020] 图4为本实用新型一种变流器测试箱的箱体底面结构示意图;

[0021] 图5为本实用新型一种变流器测试箱的箱体内部顶面结构示意图;

[0022] 图6为本实用新型一种变流器测试箱的滑轨和固定板结构示意图;

[0023] 图7为本实用新型一种变流器测试箱的固定柱内部结构示意图;

[0024] 图8为本实用新型一种变流器测试箱的安装块俯视结构示意图。

[0025] 图中:1、底板;2、箱体;3、滑轨;4、固定板;5、变流器主体;6、隔音垫;7、活动门;8、安装块;9、螺纹管;10、螺纹杆;11、连接板;12、固定柱;13、减震器;14、限位块;15、连接杆;16、防护顶;17、防尘板;18、固定块;19、滑套;20、连接块;21、电机;22、散热扇。

具体实施方式

[0026] 请结合参阅图1、图2、图3、图4、图5、图6、图7、图8。一种变流器测试箱,包括底板1,其特征在于:底板1的顶部安装有箱体2,箱体2的内部安装有滑轨3,滑轨3上安装有固定板4,固定板4的顶部安装有变流器主体5,箱体2的内部两侧的内壁上均安装有隔音垫6。

[0027] 优选的,箱体2的正面设置为开口结构并通过铰接结构安装有两组对称的活动门7,两组活动门7的正面相互靠近的一侧对称安装有把手,通过把手可以拉动活动门7在箱体2的正面转动,进而实现箱体2的开闭,便于将变流器主体5放置到箱体2中或将其从箱体2中取出,两组活动门7的背面均胶合有隔音垫6,通过箱体2内壁上的两组隔音垫6以及活动门7的背部安装的隔音垫6,可以对变流器主体5在测试过程中产生的噪音进行吸收,减少噪音对工作人员的伤害;

[0028] 优选的,底板1的侧面通过固定栓安装有安装块8,安装块8在底板1的两侧对称安装有四组,安装块8中开设有通孔,其中安装有螺纹管9,螺纹管9中插设安装有螺纹杆10,螺纹杆10的顶部设置为六边形结构,通过转动螺纹杆10可以使得螺纹杆10沿着螺纹管9向下运动,进而将螺纹杆10插设进地面上预留的安装孔中,从而将本装置整体固定在地面上,有利于箱体2中的变流器主体5进行稳定的测试;

[0029] 优选的,箱体2的顶部通过固定栓安装有连接板11,连接板11的顶部安装有固定柱12,固定柱12的内部设置为中空结构并安装有减震器13,减震器13的顶部安装有限位块14,限位块14的顶部安装有连接杆15,连接杆15的顶部同样安装有连接板11,连接板11通过固定栓与防护顶16的底部固定连接,防护顶16的底部四角处均设置有连接杆15,防护顶16的面积大于箱体2的顶部面积,进而可以起到保护箱体2的作用,在防护顶16受到向下的冲击后,防护顶16向下运动并使得连接板11和限位块14向下运动,从而将冲击力传递至减震器13中,进而利用减震器13起到缓冲减震的作用,从而保护箱体2的顶部结构,限位块14的直径与固定柱12的内径相同并且大于固定柱12的顶部开设的通孔的直径,连接杆15的直径与固定柱12的顶部开设的通孔的直径相同,可以防止连接杆15脱离固定柱12,进而防止防护顶16脱离箱体2,增加本装置结构上稳定性;

[0030] 优选的,箱体2的两侧下端开设有散热槽,散热槽贯穿箱体2的侧面,可以将箱体2内部变流器主体5在测试中产生的热量排出,保证箱体2中的温度处于合适范围,避免变流器主体5因高温受到损坏,同时箱体2的内部两侧的内壁上均安装有防尘板17,防尘板17位于散热槽的背面,防尘板17通过四角处安装的固定栓与箱体2的内壁连接固定,防尘板17上开设有多组通孔,一方面可以保证箱体2的内部空气与外界空气相连通,不会影响到散热槽的散热效果,同时可以防止外界灰尘等杂物通过散热槽进入箱体2的内部,进而保护箱体2的内部的变流器主体5;

[0031] 优选的,滑轨3在箱体2的内部底面上对称安装为两组,滑轨3的左端固定安装有固定块18,固定块18通过固定栓与箱体2的内壁固定连接,进而将滑轨3安装在箱体2的内部,每组滑轨3上均设置有两组滑套19,两组滑轨3上位于同一水平线上的两组滑套19的安装有一组固定板4,固定板4的顶部两端对称安装有连接块20,连接块20与变流器主体5的侧面下端固定连接,进而将变流器主体5安装在两组固定板4的顶部,两组固定板4中靠近箱体2的正面的一组固定板4上安装有把手,通过把手可以向外拉出此组固定板4,进而将两组固定板4及其顶部固定的变流器主体5从箱体2中取出,在此过程中滑套19同步在滑轨3上运动,使得拉出变流器主体5的过程具备良好的稳定性,同时在将变流器主体5安装到两组滑轨3上之后,变流器主体5不会在箱体2的内部产生位移,进而使得变流器主体5具备良好的固定效果,可以防止变流器主体5出现意外损坏,通过将变流器主体5安装在两组固定板4上,两组固定板4可以在两组滑轨3上滑动,既可以保证变流器主体5具备良好的安装固定效果,又可以快速实现箱体2中变流器主体5的装卸,减少操作人员的工作量;

[0032] 优选的,箱体2的内部顶面通过固定栓安装有电机21,电机21的底部转轴上连接固定有散热扇22,通过电机21可以驱动散热扇22转动,进而加快箱体2中的空气流速,配合开设在箱体2侧面的散热槽可以快速对变流器主体5进行散热,保证变流器主体5正常运行。

[0033] 本实施例中使用的标准零件可以从市场上直接购买,而且根据说明书和附图的记载均可以进行订制,各个零件的具体连接方式均采用现有技术中成熟的螺栓、铆钉、焊接等常规手段,机械、零件和设备均采用现有技术中常规的型号,且本领域技术人员知晓的部件,其结构和原理都为本技术人员均可通过技术手册得知或通过常规实验方法获知。

[0034] 尽管已经表示出和描述了本实用新型的实施例,对于本领域的普通技术人员而言,可以理解在不脱离本实用新型的原理和精神的情况下可以对这些实施例进行多种变化、修改、替换和变型或直接或间接运用,在其它相关的技术领域,本实用新型的范围由所附权利要求及其等同物限定,均同理包括在本实用新型的专利保护范围内。

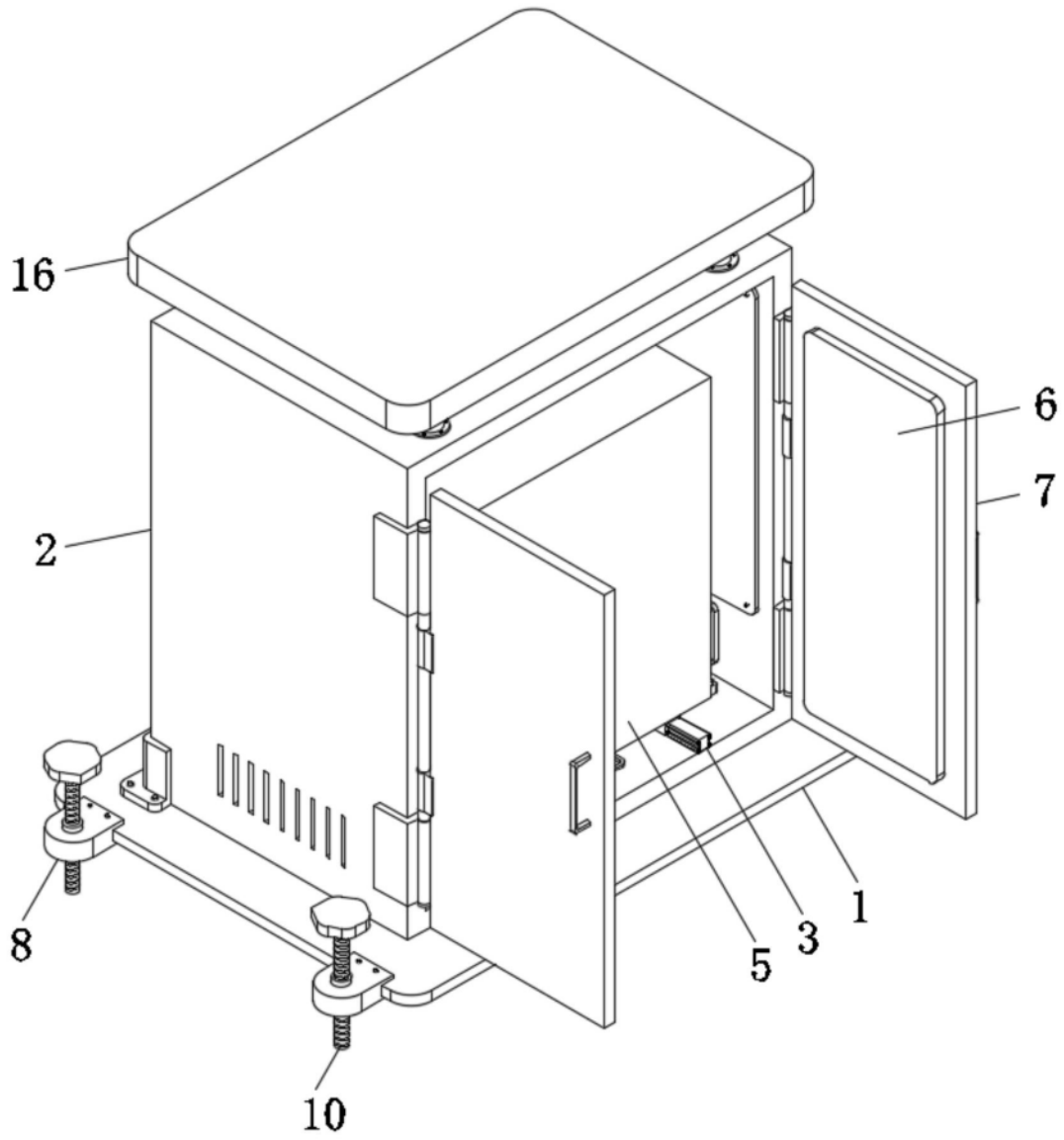


图1

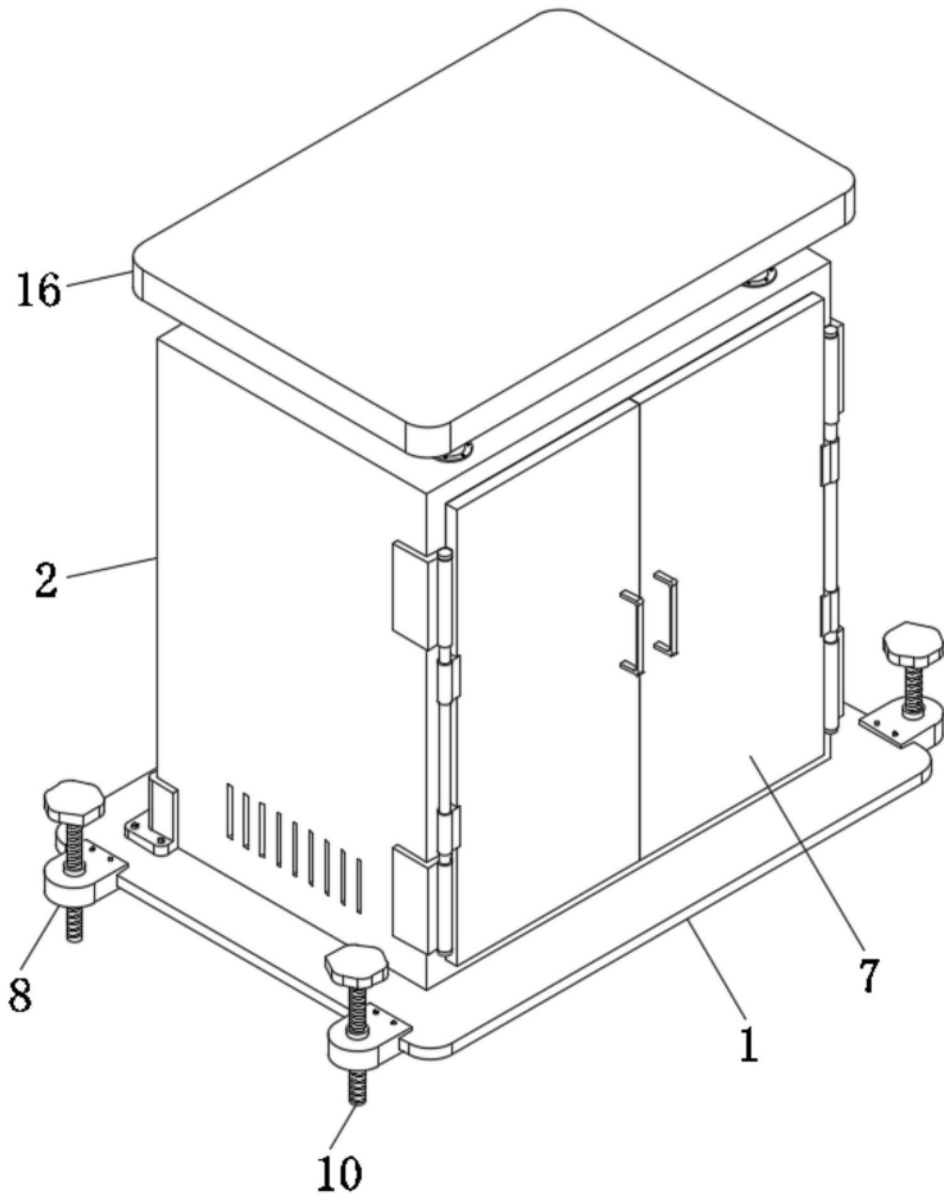


图2

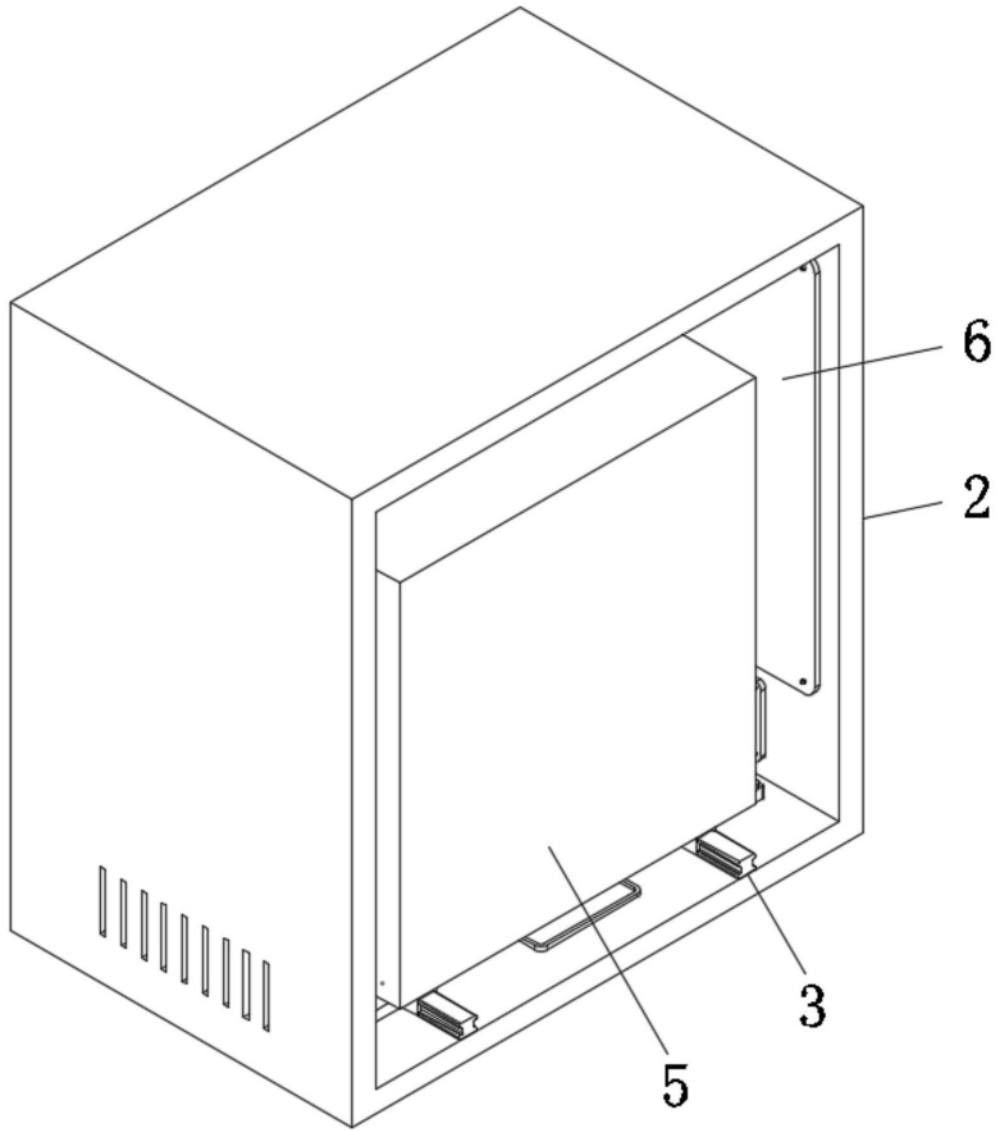


图3

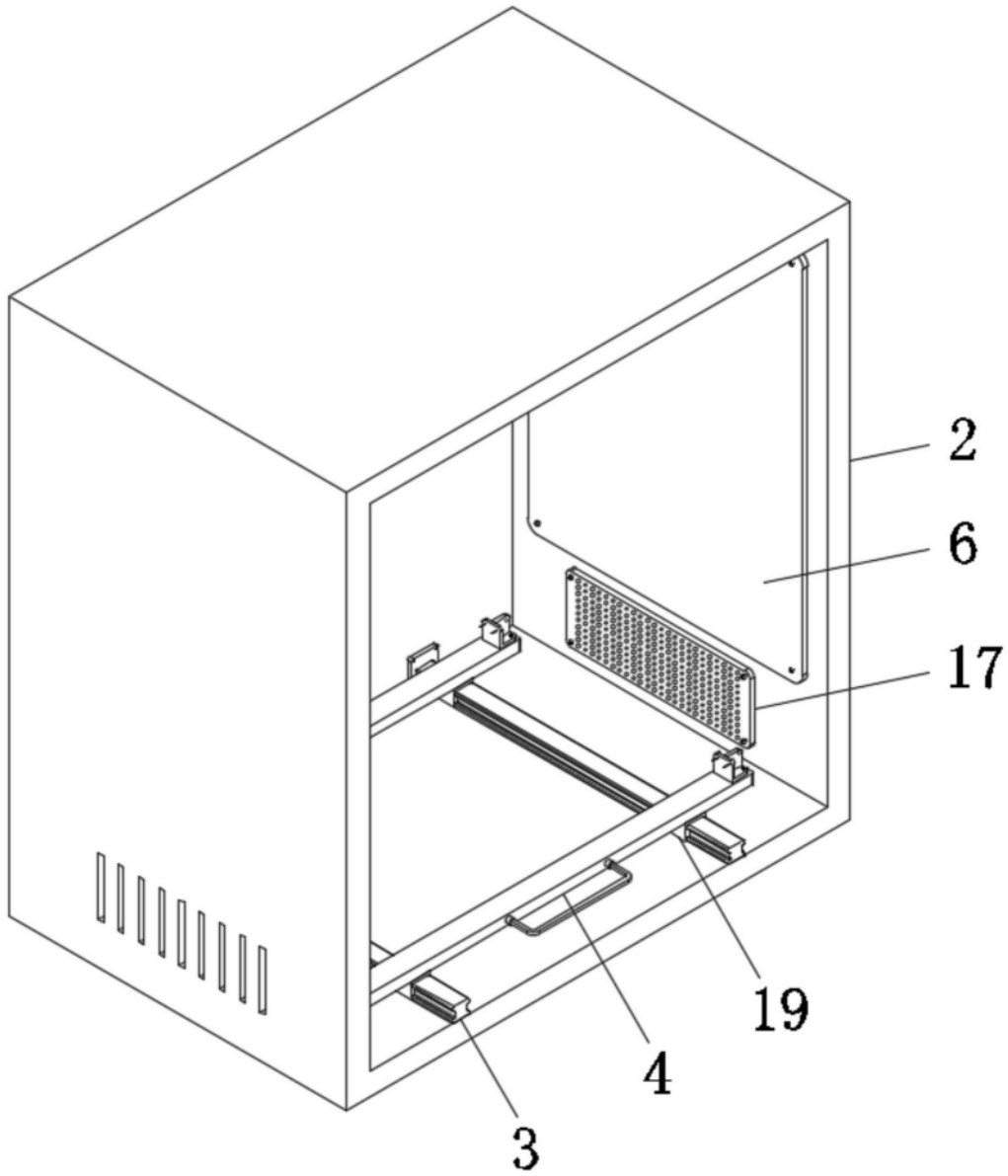


图4

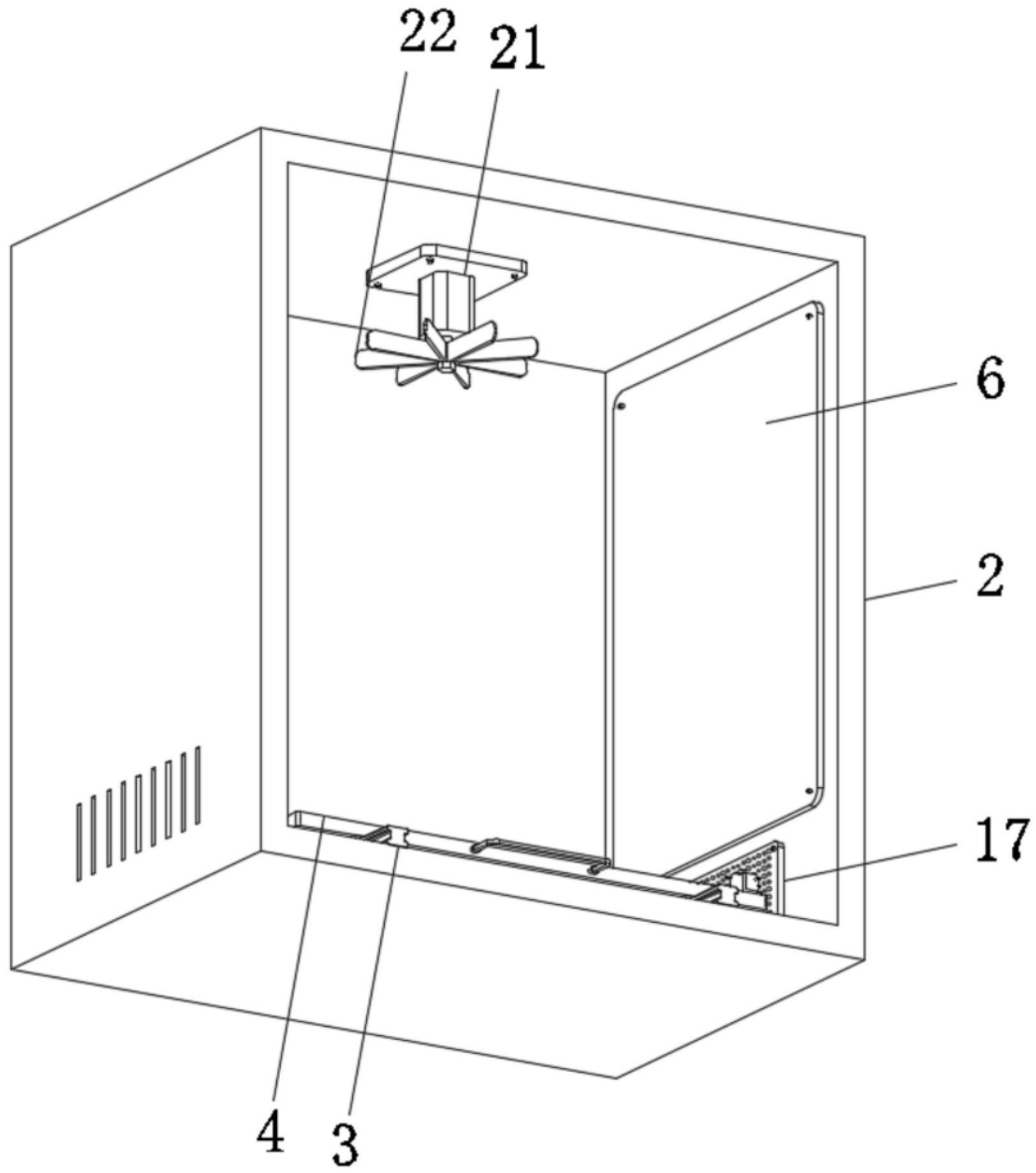


图5

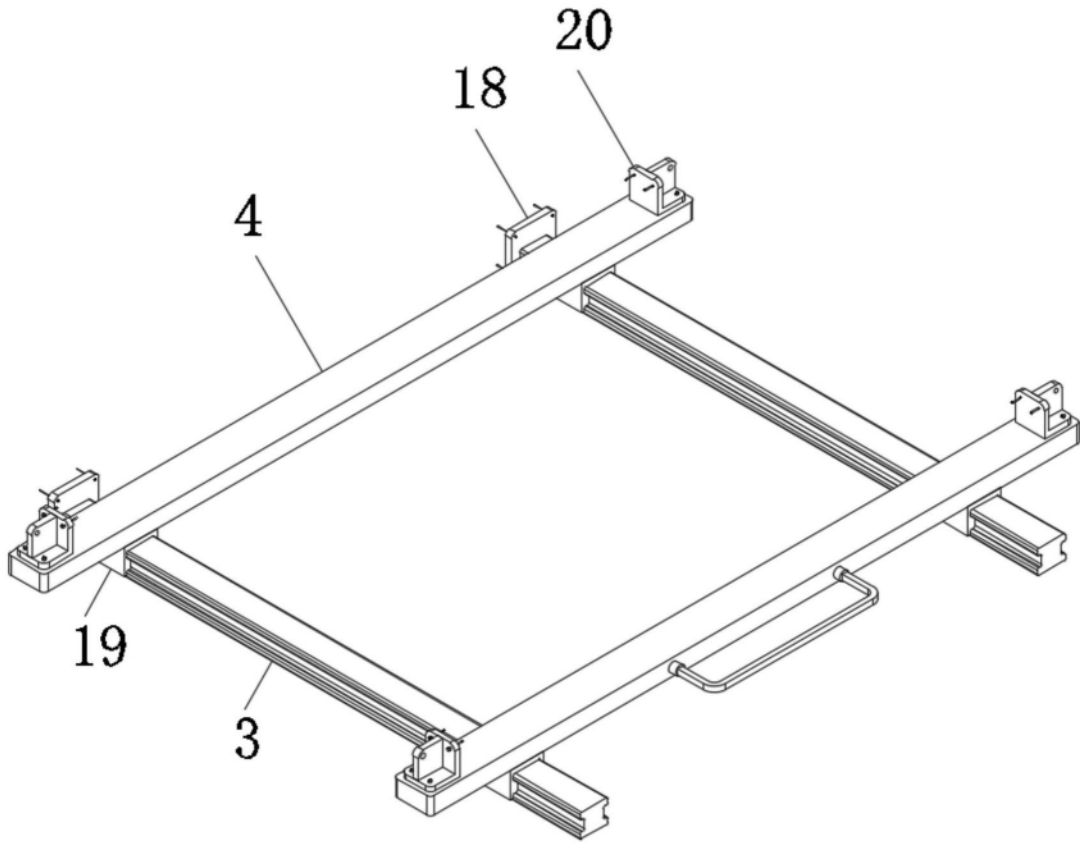


图6

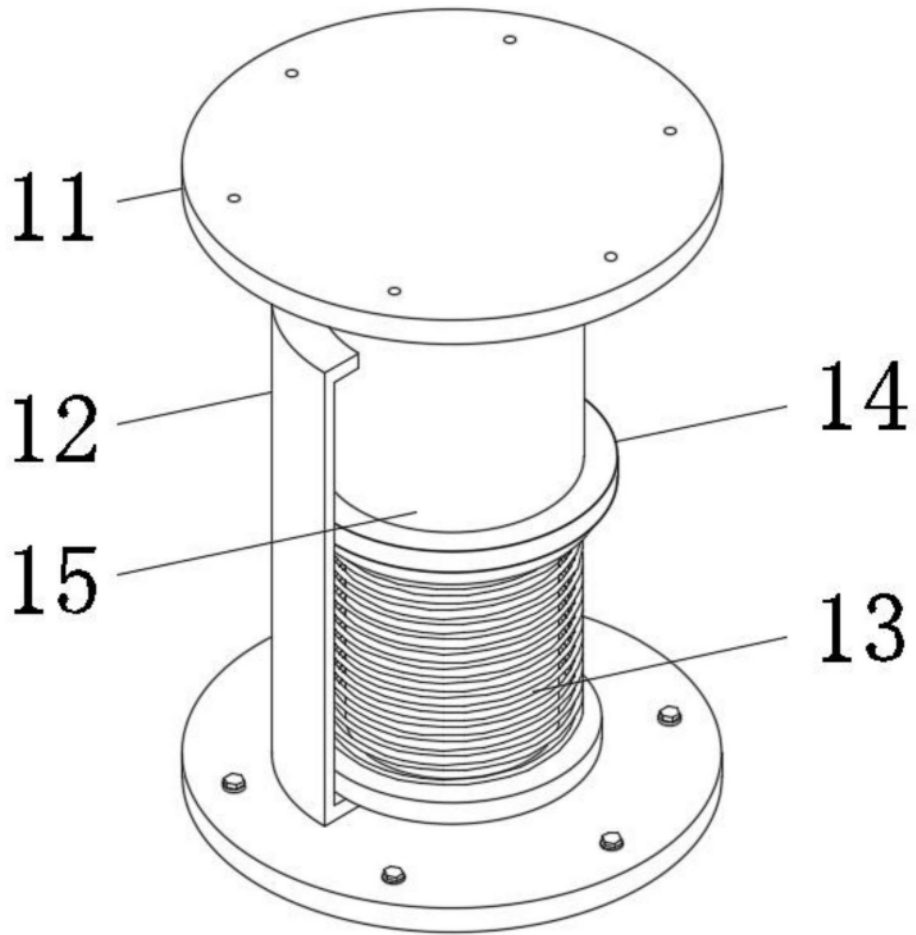


图7

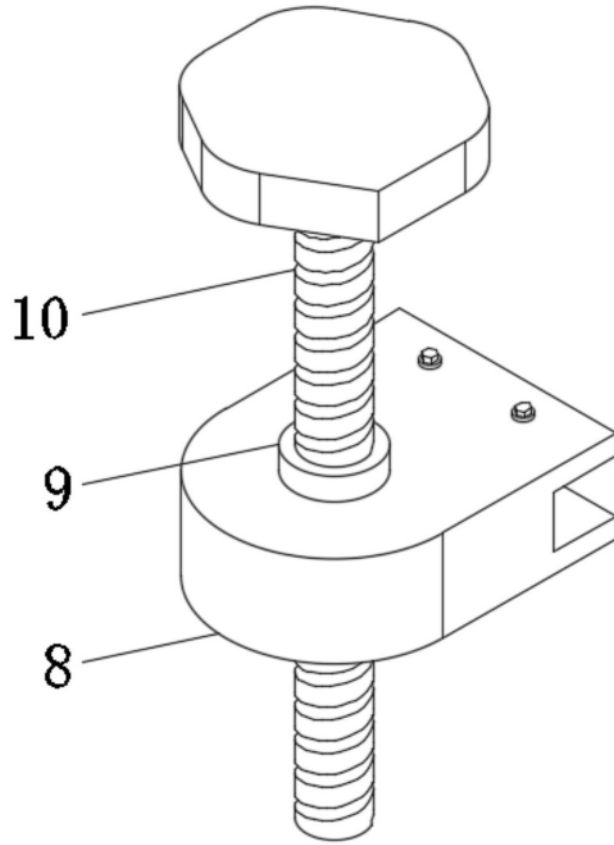


图8