



MD 1188 G2

REPUBLICA MOLDOVA



(19) Agenția de Stat
pentru Protecția Proprietății Industriale

(11) 1188 ⁽¹³⁾ G2
(51) Int. Cl.⁷: A 23 L 3/54

(12) **BREVET DE INVENȚIE**

(21) Nr. depozit: 98-0182 (22) Data depozit: 1998.08.24	(43) Data publicării hotărârii de acordare a brevetului fără examinarea în fond: 1999.04.30, BOPI nr. 4/99
(71) Solicitant: S.A. "Bucuria", MD (72) Inventatori: Lupașco Andrei, MD; Tarlev Vasile, MD; Răducan Marcel, MD; Filip Pavel, MD (73) Titular: S.A. "Bucuria", MD	

(54) Procedeu de uscare a prunelor

(57) Rezumat:

1
Invenția se referă la industria alimentară, în special la un procedeu de uscare a prunelor.

Procedeu de uscare constă în aceea că prunele se usucă prin convecție la temperatura agentului termic de 95...100°C până la umiditatea de 49...50%, apoi se efectuează perforarea prunelor cu densitatea perforării de 3...4 găuri/cm², uscarea prunelor până la umiditatea de 29...30%, iar uscarea ulterioară se efectuează prin combinarea uscării prin convecție la aceeași temperatură a

2
agentului termic și uscării în câmpul electromagnetic de frecvență înaltă cu intensitatea câmpului de 18695-18700 V/m.

5
Rezultatul tehnic constă în micșorarea duratei procesului de uscare și ameliorarea calității prunelor uscate.

Revendicări:1
Figuri: 1

10

15

MD 1188 G2

MD 1188 G2

3

Descriere:

Invenția se referă la industria alimentară și poate fi folosită în instalațiile și tehnologia de uscare a prunelor.

Este cunoscut procedeul de uscare a prunelor în uscătoarele-tunel timp de 1020 min la temperatura agentului termic de 90°C, umiditatea inițială fiind 80%, până la umiditatea finală de 14 % [1].

Este, de asemenea, cunoscut procedeul de uscare prin convecție a prunelor efectuat în uscătoarele cu transportor, de tipul ЦПК-4Г-45, în care prunele cu umiditatea inițială de 80% sunt încălzite până la temperatura de 90°C și menținute timp de 980 min până la umiditatea finală de 14% [2].

Dezavantajul procedeelor cunoscute este durata substanțial de mare a procesului de uscare, ceea ce conduce la degradarea indicilor calitativi ai procesului.

Problema pe care o rezolvă prezenta invenție este accelerarea procesului de uscare a prunelor.

Problema dată se rezolvă prin aceea că procedeul de uscare a prunelor include uscarea prin convecție a produsului la temperatura agentului termic de 95...100°C de la umiditatea inițială până la umiditatea de 49...50%, apoi produsul se perforază cu densitatea perforării de 3-4 găuri/cm² și se continuă uscarea până la umiditatea de 29...30%, ulterior efectuându-se uscarea produsului până la umiditatea finală prin combinarea încălzirii prin convecție la aceeași temperatură a agentului termic și a uscării în câmp electromagnetic de frecvență înaltă cu intensitatea câmpului 18695-18700 V/m timp de 339-340 min.

Rezultatul tehnic constă în micșorarea duratei de uscare a prunelor.

EXEMPLU DE REALIZARE A INVENȚIEI

Preventiv se determină umiditatea inițială a prunelor proaspăt culese. Apoi o porțiune de 200 g se încarcă în instalația de uscare (fig.1), ce constă din condensator coaxial 1, executat în formă de cupă-cilindru din alamă perforată. Fundul este executat din dielectric (fluoroplast Ф4). Placa interioară a condensatorului se conectează la ghidul de unde de frecvență înaltă 2, iar cea exterioară se leagă la corp. Condensatorul coaxial se atârână de cântarul mecanic 3.

Mai întâi produsul se încălzește prin convecție. Agentul termic se încălzește în caloriferul electric 4, până la 90...95°C și cu ajutorul ventilatorului 5 prin conducta de aer 6 se avansează în camera de uscare 7. Prin încălzirea prin convecție produsul se usucă până la umiditatea de 49...50%. Apoi produsul se perforază cu densitatea perforării 3-4 găuri/cm² și se continuă uscarea până la umiditatea de 29-30%, după care uscarea se efectuează prin încălzire combinată, combinând convecția și curenții de frecvență înaltă (UHF). Alte regimuri de uscare sunt indicate în tabelele 1-2.

Instalația este asigurată cu câmp electromagnetic de frecvență înaltă de la generatorul ГД-6000А 8 prin intermediul ghidului de unde 2.

În procesul de uscare se măsoară scăderea masei cu cântarul 3, temperatura produsului cu cuplul termoelectric 9 și potențiometrul 10, intensitatea câmpului electromagnetic cu voltmetrul 11, viteza și temperatura agentului termic, respectiv, cu manometrul diferențiar 12 și termometrul 13.

La atingerea umidității finale necesare procesul de uscare se termină și produsul uscat se descarcă din condensator.

În așa mod, optimă este aplicarea metodei de perforare, ce se efectuează la umiditatea de 49...50%, cu densitatea perforării de 3-4 găuri/cm², apoi continuarea uscării până la umiditatea de 29...30%, urmată de racordarea câmpului electromagnetic de frecvență înaltă cu intensitatea în limitele 18695-18700 V/m timp de 339-340 min, așa cum este indicat în tabelele 1 și 2. Depășirea acestor limite conduce ori la mărirea duratei de încălzire ori la arderea produsului. Mărirea temperaturii agentului termic conduce la degradarea calității produsului, cum este indicat în tabelul 3.

Tabelul 1

Nr. experienței	Temperatura agentului termic, °C	Intensitatea câmpului, V/m	Umiditatea prunelor, %	Densitatea perforării, găuri/cm ²	Durata procesului, min
1	100	18700	50	1	355
2	100	18700	50	2	350
3	100	18700	50	3	345
4	100	18700	50	4	340
5	100	18700	50	5	distrugearea învelișului

MD 1188 G2

4

Tabelul 2

Nr. experienței	Temperatura agentului termic, °C	Densitatea perforării, găuri/cm ²	Umiditatea prunelor, %	Intensitatea câmpului, V/m	Durata procesului de uscare, min
1	100	4	30	18685	346
2	100	4	30	18690	344
3	100	4	30	18695	342
4	100	4	30	18700	340
5	100	4	30	18705	arderea produsului

Tabelul 3

Nr. experienței	Temperatura agentului termic, °C	Densitatea perforării, găuri/cm ²	Intensitatea câmpului, V/m	Conținutul vitaminei C, %
1	70	4	18700	9,1
2	80	4	18700	9,1
3	90	4	18700	9,2
4	100	4	18700	9,2
5	105	4	18700	9,2

Procedeu de uscare propus micșorează durata de uscare de la 980 min (conform celui mai apropiat analog) până la 339-340 min.

(57) Revendicare:

Procedeu de uscare a prunelor care include uscarea prin convecție a prunelor, **caracterizat prin aceea că** uscarea prin convecție se execută la temperatura agentului termic de 95...100°C până la umiditatea de 49...50%, apoi se efectuează perforarea prunelor cu densitatea perforării de 3...4 găuri/cm² și uscarea prunelor până la umiditatea de 29...30%, iar uscarea ulterioară se efectuează prin combinarea uscării prin convecție la aceeași temperatură a agentului termic și uscării în câmpul electromagnetic de frecvență înaltă cu intensitatea câmpului de 18695-18700 V/m.

(56) Referințe bibliografice:

1. Силич А.А., Зозулевич Б.В., Поповский В.Г., Сушка плодов и винограда в туннельных сушилках. Москва. Легкая и пищевая промышленность, 1982. - 80с.
2. Справочник мастера сушильного производства. Зозулевич Б.В., Кабанов Л.Н., Поповский В.П., Силич А.А. Москва. Агропромиздат, 1985. - 175с.

Șef secție: CRECETOV Veaceslav

Examinator: ȘURGALSCHI Ecaterina

Redactor: ANDRIUȚĂ Victoria

MD 1188 G2

5

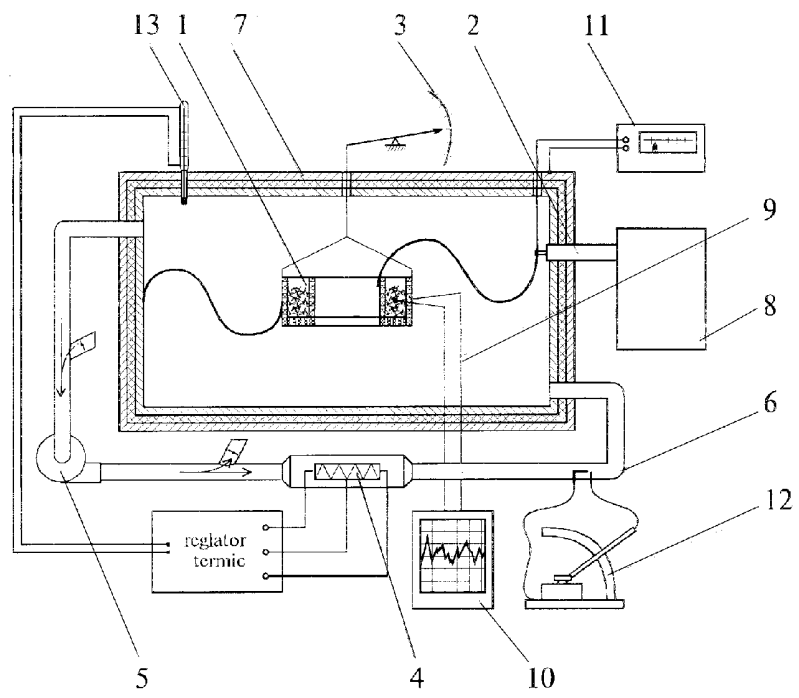


Fig. 1

(70) Către S.A. "Bucuria"

RAPORT DE DOCUMENTARE

(21) Nr. depozit: 98-0182	(85) Data fazei naționale PCT: . . (86) Data cererii PCT:
(22) Data depozit: 24.08.1998	
(30) Priorități recunoscute :	
(31) nr. : (10)*	(32) data: (33) țara:
(54) titlul: Procedeu de uscarea a prunelor Termeni caracteristici :	
I. D O C U M E N T A R E IN LITERATURA TEHNICO - ȘTIINȚIFICE	
Lucrări consultate (autori, titluri, editura, țara și data publicării)	
II. D O C U M E N T A R E ÎN LITERATURA DE BREVETE DE INVENȚII	
Indicii clasificărilor de brevete :	
(51) Int. Cl. : A 23 L 3/54	
M D Perioada :	Brevete : Cereri publicate : Cereri nepublicate: Brevete/Cereri:
R U Perioada :	Brevete/Cereri:
F R Perioada :	Brevete:
GB Perioada :	Brevete:
D E Perioada :	Brevete: Cereri A.P. Cereri acceptate
U S Perioada :	Brevete:
S U Perioada :	Brevete/Cereri/:
P C T Perioada :	Brevete:
E P Perioada :	Brevete: Cereri:
Alte colecții :	
Data	Examinator

(70) Către S.A. "Bucuria"

RAPORT DE DOCUMENTARE

(21) Nr. depozit: 98-0182	(85) Data fazei naționale PCT: . . . (86) Data cererii PCT:
(22) Data depozit: 24.08.1998	
(30) Priorități recunoscute : (31) nr. : (32) data: (33) țara: (10)*	
(54) titlul: Procedeu de uscarea a prunelor Termeni caracteristici :	
I. D O C U M E N T A R E IN LITERATURA TEHNICO - ȘTIINȚIFICE	
Lucrări consultate (autori, titluri, editura, țara și data publicării)	
II. D O C U M E N T A R E ÎN LITERATURA DE BREVETE DE INVENȚII	
Indicii clasificărilor de brevete : (51) Int. Cl. : A 23 L 3/54	
M D Perioada :	Brevete : Cereri publicate : Cereri nepublicate: Brevete/Cereri:
R U Perioada :	Brevete:
F R Perioada :	Brevete:
GB Perioada :	Brevete:
D E Perioada :	Brevete: Cereri A.P. Cereri acceptate
U S Perioada :	Brevete:
S U Perioada :	Brevete/Cereri/:
P C T Perioada :	Brevete:
E P Perioada :	Brevete: Cereri:
Alte colecții :	
Data	Examinator