

(21)申請案號：108124434

(22)申請日：中華民國 108 (2019) 年 07 月 11 日

(51)Int. Cl. : F24C3/08 (2006.01)

F24C15/14 (2006.01)

(30)優先權：2018/12/11 日本

2018-231350

(71)申請人：日商林內有限公司(日本) RINNAI CORPORATION (JP)

日本

(72)發明人：中村悠輔 NAKAMURA, YUSUKE (JP)；荒松政男 ARAMATSU, MASAO (JP)；林周作 HAYASHI, SHUSAKU (JP)

(74)代理人：林志剛

申請實體審查：無 申請專利範圍項數：5 項 圖式數：4 共 17 頁

(54)名稱

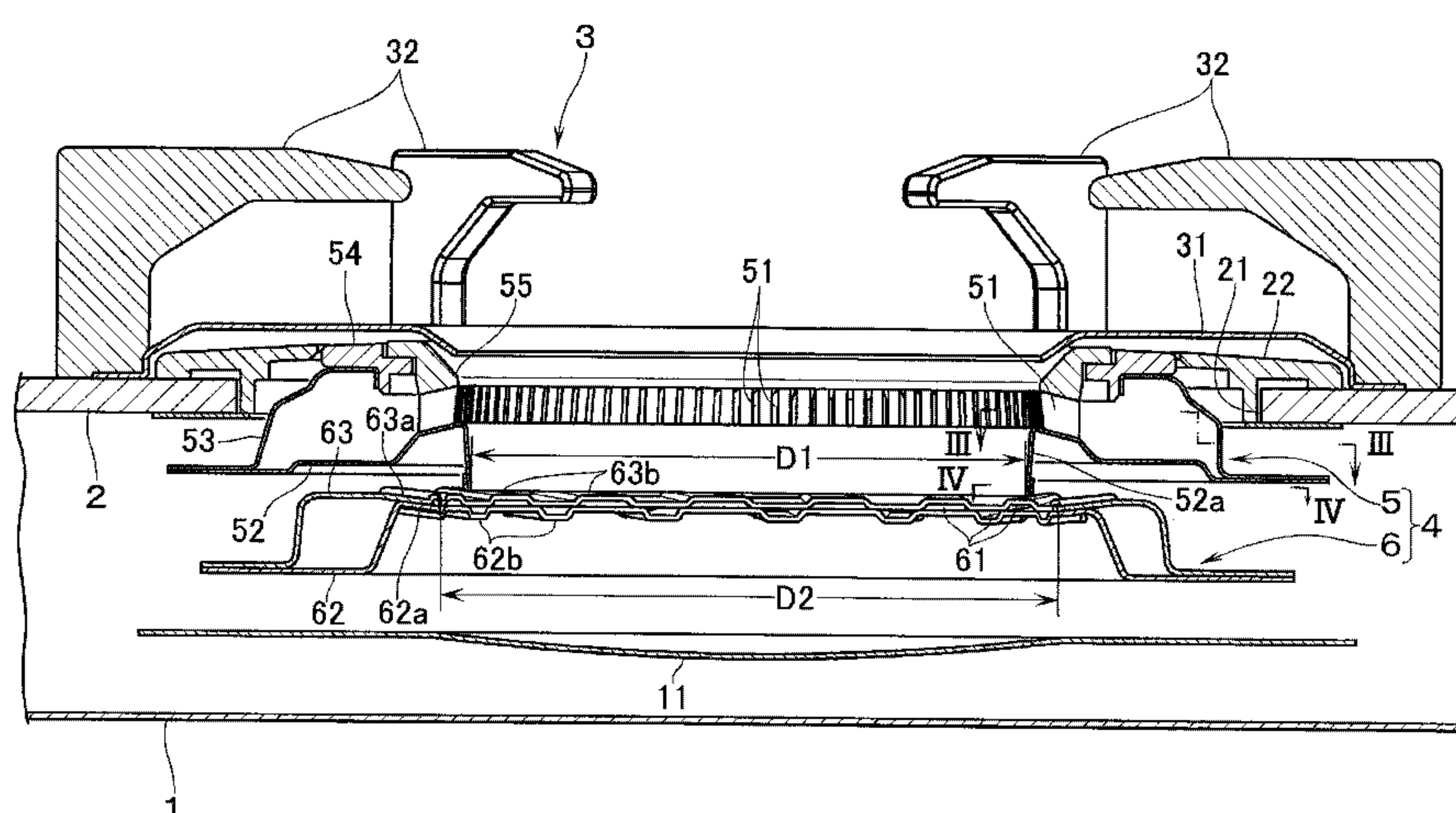
瓦斯爐用燃燒器以及瓦斯爐

(57)摘要

[課題] 提供一種瓦斯爐用燃燒器，係具備環狀的上層燃燒器部(5)，以及配置於上層燃燒器部(5)的下方且與上層燃燒器部(5)為同心的環狀之下層燃燒器部(6)；其特徵為：上層燃燒器部(5)及下層燃燒器部(6)，係以分別在周方向隔著間隔具有複數個於內周部往徑方向內方開口的火口(51、61之內炎式燃燒器構成，其能夠防止溢出的湯汁附著於下層燃燒器部(6)的火口(61)。

[解決手段] 使上層燃燒器部(5)的底壁部(52)的內徑(D1)，為下層燃燒器部(6)的火口(61)所開口之內周部的直徑(D2)以下。較佳為於上層燃燒器部(5)的底壁部(52)的內周緣設有往下方延伸的突簷部(52a)。

指定代表圖：



【圖 2】

符號簡單說明：

- 1: 瓦斯爐本體
- 2: 頂板
- 3: 爐架
- 4: 瓦斯爐用燃燒器
- 5: 上層燃燒器部
- 6: 下層燃燒器部
- 11: 湯汁承接件
- 21: 燃燒器用開口
- 22: 燃燒器環
- 31: 爐架框
- 32: 爐架爪
- 51: 火口
- 52: 底壁部

- 52a:突簷部
- 53:外周壁部
- 54:上壁部
- 55:燃燒器頭部
- 61:火口
- 62:底壁部
- 62a:凸緣部
- 62b:凹部
- 63:上壁部
- 63a:凸緣部
- 63b:凹部
- D1:內徑
- D2:直徑



202022295

【發明摘要】

【中文發明名稱】

瓦斯爐用燃燒器以及瓦斯爐

【中文】

[課題] 提供一種瓦斯爐用燃燒器，係具備環狀的上層燃燒器部(5)，以及配置於上層燃燒器部(5)的下方且與上層燃燒器部(5)為同心的環狀之下層燃燒器部(6)；其特徵為：上層燃燒器部(5)及下層燃燒器部(6)，係以分別在周方向隔著間隔具有複數個於內周部往徑方向內方開口的火口(51、61之)內炎式燃燒器構成，其能夠防止溢出的湯汁附著於下層燃燒器部(6)的火口(61)。

[解決手段] 使上層燃燒器部(5)的底壁部(52)的內徑(D1)，為下層燃燒器部(6)的火口(61)所開口之內周部的直徑(D2)以下。較佳為於上層燃燒器部(5)的底壁部(52)的內周緣設有往下方延伸的突簷部(52a)。

【指定代表圖】第(2)圖。

【代表圖之符號簡單說明】

- 1：瓦斯爐本體
- 2：頂板
- 3：爐架
- 4：瓦斯爐用燃燒器
- 5：上層燃燒器部
- 6：下層燃燒器部
- 11：湯汁承接件
- 21：燃燒器用開口
- 22：燃燒器環
- 31：爐架框
- 32：爐架爪
- 51：火口
- 52：底壁部
- 52a：突簷部
- 53：外周壁部
- 54：上壁部
- 55：燃燒器頭部
- 61：火口
- 62：底壁部
- 62a：凸緣部
- 62b：凹部
- 63：上壁部

63a：凸緣部

63b：凹部

D1：內徑

D2：直徑

【特徵化學式】無

【發明說明書】

【中文發明名稱】

瓦斯爐用燃燒器以及瓦斯爐

【技術領域】

【0001】本發明，係關於一種瓦斯爐用燃燒器，以及具備該瓦斯爐用燃燒器的瓦斯爐；該瓦斯爐用燃燒器，係具備環狀的上層燃燒器部，以及配置於上層燃燒器部的下方且與上層燃燒器部為同心的環狀之下層燃燒器部。

【先前技術】

【0002】以往，作為該種瓦斯爐用燃燒器已知有內炎式燃燒器之構成，其係使上層燃燒器部及下層燃燒器部分別在周方向隔著間隔具有複數個於內周部往徑方向內方開口的火口(例如，參照專利文獻1)。並且，就該種瓦斯爐用燃燒器而言，下層燃燒器部的火口所開口之內周部的直徑係比上層燃燒器部的底壁部的內徑更小。

【0003】然而，當藉由瓦斯爐用燃燒器加熱的烹調容器產生溢出(boiled over)，溢出的湯汁會沿著烹調容器的底面滴下。並且，就前述以往例之瓦斯爐用燃燒器而言，沿著烹調容器的底面滴下之溢出的湯汁會容易附著於下層燃燒器部的火口。並且，因手難以觸其下層燃燒器部而不易清掃，故會有溢出的湯汁附著堆積於下層燃燒器的火口而導致火口堵塞之虞。

[先前技術文獻]

[專利文獻]

【0004】

[專利文獻1] 日本實開平2-133515號公報

【發明內容】

[發明所欲解決的技術課題]

【0005】本發明係有鑑於以上問題點，以提供一種瓦斯爐用燃燒器為課題，該瓦斯爐用燃燒器具備以內炎式燃燒器構成之上下2層的燃燒器，且能夠防止溢出的湯汁附著於防止下層燃燒器部的火口。

[用以解決課題的技術方案]

【0006】為解決前述課題，本發明係一種瓦斯爐用燃燒器，係具備環狀的上層燃燒器部，以及配置於上層燃燒器部的下方且與上層燃燒器部為同心的環狀之下層燃燒器部；其特徵為：上層燃燒器部及下層燃燒器部，係以分別在周方向隔著間隔具有複數個於內周部往徑方向內方開口的火口之內炎式燃燒器構成，上層燃燒器部的底壁部的內徑，係下層燃燒器部的火口所開口之內周部的直徑以下。並且，本發明之瓦斯爐，係具備前述本發明之瓦斯爐用燃燒器。

【0007】依據本發明之瓦斯爐用燃燒器，因下層燃燒

器部的火口所開口的內周部，從上方觀察時係隱藏於上層燃燒器部的底壁部的下方，故能夠防止沿著烹調容器的底面滴下之溢出的湯汁附著於下層燃燒器部的火口。

【0008】另外，於本發明中，較佳為：於上層燃燒器部的底壁部的內周緣設有往下方延伸的突簷部。藉此，能夠藉由突簷部防止掉落至上層燃燒器部的底壁部之溢出的湯汁繞到底壁部的下表面。因此，能夠防止溢出的湯汁繞到上層燃燒器部的底壁部的下表面而掉落附著於下層燃燒器部的火口。

【0009】並且，於本發明中，較佳為：下層燃燒器部的火口，係朝向徑方向內方往下方傾斜。藉此，即便溢出的湯汁掉落至下層燃燒器部的火口，溢出的湯汁亦不致侵入火口的內部，使火口不易堵塞。

【0010】另外，於本發明中，較佳為：上層燃燒器部，係具有以對於底壁部裝卸自如的方式載置的燃燒器頭部，且於底壁部與燃燒器頭部之間區劃形成火口。藉此，即便溢出的湯汁附著於上層燃燒器部的火口，藉由卸除燃燒器頭部便能夠輕易去除附著於火口的溢出的湯汁。

【圖式簡單說明】

【0011】

[圖1] 係具備本發明之實施形態之瓦斯爐用燃燒器的瓦斯爐的特取部分的立體圖。

[圖2] 係沿圖1的II-II線切斷的剖面圖。

[圖 3] 係沿圖 2 的 III-III 線切斷的切斷俯視圖。

[圖 4] 係沿圖 2 的 IV-IV 線切斷的切斷俯視圖。

【實施方式】

【0012】參照圖 1、圖 2，1 係瓦斯爐的瓦斯爐本體，2 係覆蓋瓦斯爐本體 1 的上表面的頂板。於瓦斯爐，係設有：瓦斯爐用燃燒器 4，係緊鄰於開設在頂板 2 的燃燒器用開口 21，將載置於頂板 2 上的爐架 3 之鍋等的烹調容器加熱。爐架 3，係具有環狀的爐架框 31，以及固定於爐架框 31 的複數個爐架爪 32。另外，於頂板 2 上，載置有從上方覆蓋燃燒器用開口 21 內之與瓦斯爐用燃燒器 4 之間の間隙之燃燒器環 22。並且，於瓦斯爐本體 1 內，設有通過瓦斯爐用燃燒器 4 所包圍的中央空間掉落之溢出的湯汁的湯汁承接件 11。並且，爐架框 31，係形成為從上方覆蓋燃燒器環 22 及後述之上層燃燒器部 5 的形狀。

【0013】瓦斯爐用燃燒器 4，係具備環狀的上層燃燒器部 5，以及配置於上層燃燒器部 5 的下方且與上層燃燒器部 5 為同心的環狀之下層燃燒器部 6。上層燃燒器部 5 及下層燃燒器部 6，係以分別在周方向隔著間隔具有複數個於內周部往徑方向內方開口的火口 51、61 之內炎式燃燒器構成。以下，針對上層燃燒器部 5 及下層燃燒器部 6 詳細說明。

【0014】上層燃燒器部 5，係藉由以下者構成：板金製的底壁部 52；板金製的外周壁部 53，係對於底壁部 52 的

外周部從接合部往上方立起；鑄造物製的上壁部54，係以往徑方向內方伸展的方式固定於外周壁部53的上端部；以及內周部的燃燒器頭部55，係以封塞上壁部54與底壁部52之間間隙的方式裝卸自如地載置於底壁部52。於燃燒器頭部55，在周方向隔著間隔形成有複數個從下表面往上方凹陷之作為火口51的溝。並且，藉由將燃燒器頭部55載置於底壁部52，溝的下表面會被底壁部52封塞，而藉此在底壁部52與燃燒器頭部55之間區劃形成火口51。又，如圖3所示，火口51係以具有朝向周方向其中一方傾斜的角度的方式於徑方向內方開口。藉此，上層燃燒器部5的燃燒焰會往周方向其中一方迴旋，使烹調容器的加熱效率提升。

【0015】下層燃燒器部6，係藉由以下者構成：板金製的底壁部62，係於內周側形成有往上方立起並往徑方向內方伸展的凸緣部62a；以及板金製的上壁部63，係形成有從對於底壁部62的外周部之接合部往上方立起並往徑方向內方延伸的凸緣部63a。並且，使底壁部62的凸緣部62a與上壁部63的凸緣部63a接合。並且，於底壁部62的凸緣部62a及上壁部63的凸緣部63a，在周方向錯開位置地形成有複數個往下方凹陷的凹部62b及往上方凹陷的凹部63b，以凹部62b、63b內的空隙構成火口61。又，如圖4所示，火口61亦與上層燃燒器部5的火口51相同，以具有朝向周方向其中一方傾斜的角度的方式於徑方向內方開口，而下層燃燒器部6的燃燒焰亦會往周方向其中一方迴旋。

【0016】對於上層燃燒器部5及下層燃燒器部6，透過

圖外之各別的混合管供給有混合氣體。並且，藉由操作圖示省略之火力調節用的操作件，能夠在僅使下層燃燒器部6以最小火力燃燒的小火至使下層燃燒器部6及上層燃燒器部5分別以最大火力燃燒的大火的範圍進行瓦斯爐用燃燒器4的火力調節。又，為了能夠使小火對於烹調容器的加熱量盡可能減少，係將下層燃燒器部6的最小火力設定為比上層燃燒器部5的最小火力更小。並且，為了抑制接近下層燃燒器部6的湯汁承接件11的加熱而能夠防止溢出的湯汁燒乾於湯汁承接件11，係將下層燃燒器部6的最大火力亦設定為比上層燃燒器部5的最大火力更小。

【0017】然而，手難以觸其下層燃燒器部6而不易清掃。因此，能夠防止溢出的湯汁導致下層燃燒器部6的火口61堵塞，並且能夠防止沿著烹調容器的底面滴下的溢出的湯汁附著於下層燃燒器部6的火口61為佳。

【0018】因此，於本實施形態中，係使上層燃燒器部5的底壁部52的內徑D1為下層燃燒器部6的火口61所開口之內周部的直徑D2以下。藉此，下層燃燒器部6的火口61所開口的內周部，從上方觀察時係隱藏於上層燃燒器部5的底壁部52的下方。因此，能夠防止沿著烹調容器的底面滴下的溢出的湯汁附著於下層燃燒器部6的火口61。

【0019】另外，於本實施形態中，於上層燃燒器部5的底壁部52的內周緣設有往下方延伸的環狀的突簷部52a。藉此，能夠藉由突簷部52a防止掉落至上層燃燒器部5的底壁部52之溢出的湯汁繞到底壁部52的下表面。因

此，能夠防止溢出的湯汁繞到上層燃燒器部 5 的底壁部 52 的下表面而掉落附著於下層燃燒器部 6 的火口 61。又，突簷部 52a，係朝向下方往徑方向內方稍微傾斜。並且，突簷部 52a 的下端的直徑會成為上層燃燒器部 5 的底壁部 52 的內徑 D1。

【0020】另外，於本實施形態中，係使下層燃燒器部 6 的火口 61 朝向徑方向內方往下方傾斜。藉此，即便溢出的湯汁掉落至下層燃燒器部 6 的火口 61，溢出的湯汁亦不致侵入火口 61 的內部，使火口 61 不易堵塞。另外，藉由下層燃燒器部 6 的火口 61 之往下方的傾斜，使下層燃燒器部 6 的燃燒焰形成於遠離上層燃燒器部 5 的位置。因此，能夠防止下層燃燒器部 6 的燃燒焰與上層燃燒器部 5 的燃燒焰互相干擾而導致燃燒性惡化。並且，若設置前述突簷部 52a，則能夠對於經由上層燃燒器部 5 與下層燃燒器部 6 之間的空隙供給至下層燃燒器部 6 的燃燒用二次空氣賦予朝向下方的方向分量。因此，使下層燃燒器部 6 的燃燒焰更朝向下方，而能夠更為確實地防止下層燃燒器部 6 的燃燒焰與上層燃燒器部 5 的燃燒焰互相干擾。

【0021】又，如前述般，雖能夠防止溢出的湯汁附著於下層燃燒器部 6 的火口 61，然而無法防止溢出的湯汁附著於上層燃燒器部 5 的火口 51。然而，於本實施形態中，因燃燒器頭部 55 以裝卸自如的方式載置於上層燃燒器部 5 的底壁部 52，故藉由卸除燃燒器頭部 55 便能夠輕易去除附著於火口 51 的溢出的湯汁，使清掃性不致惡化。

【0022】以上，雖參照圖式針對本發明之實施形態進行了說明，然而本發明不限於此。例如，於前述實施形態中，上層燃燒器部5的底壁部52為板金製，然而亦可為鑄造物製。在此情形，亦可為：於底壁部52的上表面內周部豎設環狀壁，以就座於該環狀壁的上表面的方式設置燃燒器頭部55，並且於環狀壁在周方向隔著間隔形成有複數個從上表面往下方凹陷之作為火口51的溝，藉由燃燒器頭部55封塞該等溝的上表面，於底壁部52與燃燒器頭部55之間區劃形成火口。另外，於前述實施形態中，係使上層燃燒器部5的上壁部54與燃燒器頭部55為不同個體，然而將上壁部54與燃燒器頭部55一體化亦可。

【符號說明】

【0023】

- 1：瓦斯爐本體
- 11：湯汁承接件
- 2：頂板
- 21：燃燒器用開口
- 22：燃燒器環
- 3：爐架
- 31：爐架框
- 32：爐架爪
- 4：瓦斯爐用燃燒器
- 5：上層燃燒器部

51：火口

52：底壁部

52a：突簷部

53：外周壁部

54：上壁部

55：燃燒器頭部

6：下層燃燒器部

61：火口

62：底壁部

62a：凸緣部

62b：凹部

63：上壁部

63a：凸緣部

63b：凹部

【發明申請專利範圍】

【第1項】

一種瓦斯爐用燃燒器，係具備環狀的上層燃燒器部，以及配置於上層燃燒器部的下方且與上層燃燒器部為同心的環狀之下層燃燒器部；其特徵為：

上層燃燒器部及下層燃燒器部，係以分別在周方向隔著間隔具有複數個於內周部往徑方向內方開口的火口之內炎式燃燒器構成，

上層燃燒器部的底壁部的內徑，係下層燃燒器部的火口所開口之內周部的直徑以下。

【第2項】

如請求項1所述之瓦斯爐用燃燒器，其中，

於前述上層燃燒器部的前述底壁部的內周緣設有往下方延伸的突簷部。

【第3項】

如請求項1所述之瓦斯爐用燃燒器，其中，

前述下層燃燒器部的前述火口，係朝向徑方向內方往下方傾斜。

【第4項】

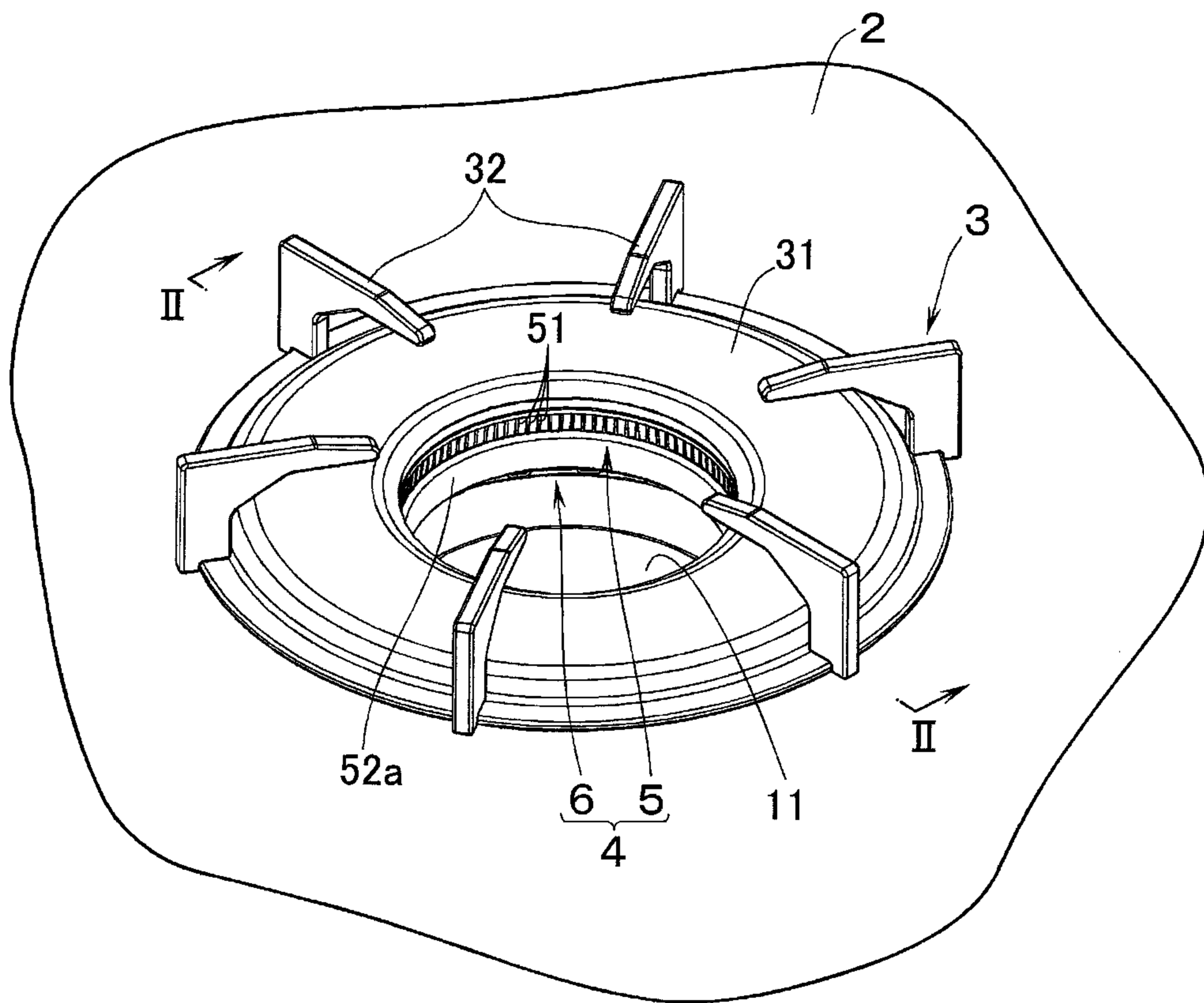
如請求項1所述之瓦斯爐用燃燒器，其中，

前述上層燃燒器部，係具有以對於前述底壁部裝卸自如的方式載置的燃燒器頭部，且於底壁部與燃燒器頭部之間區劃形成上層燃燒器部的前述火口。

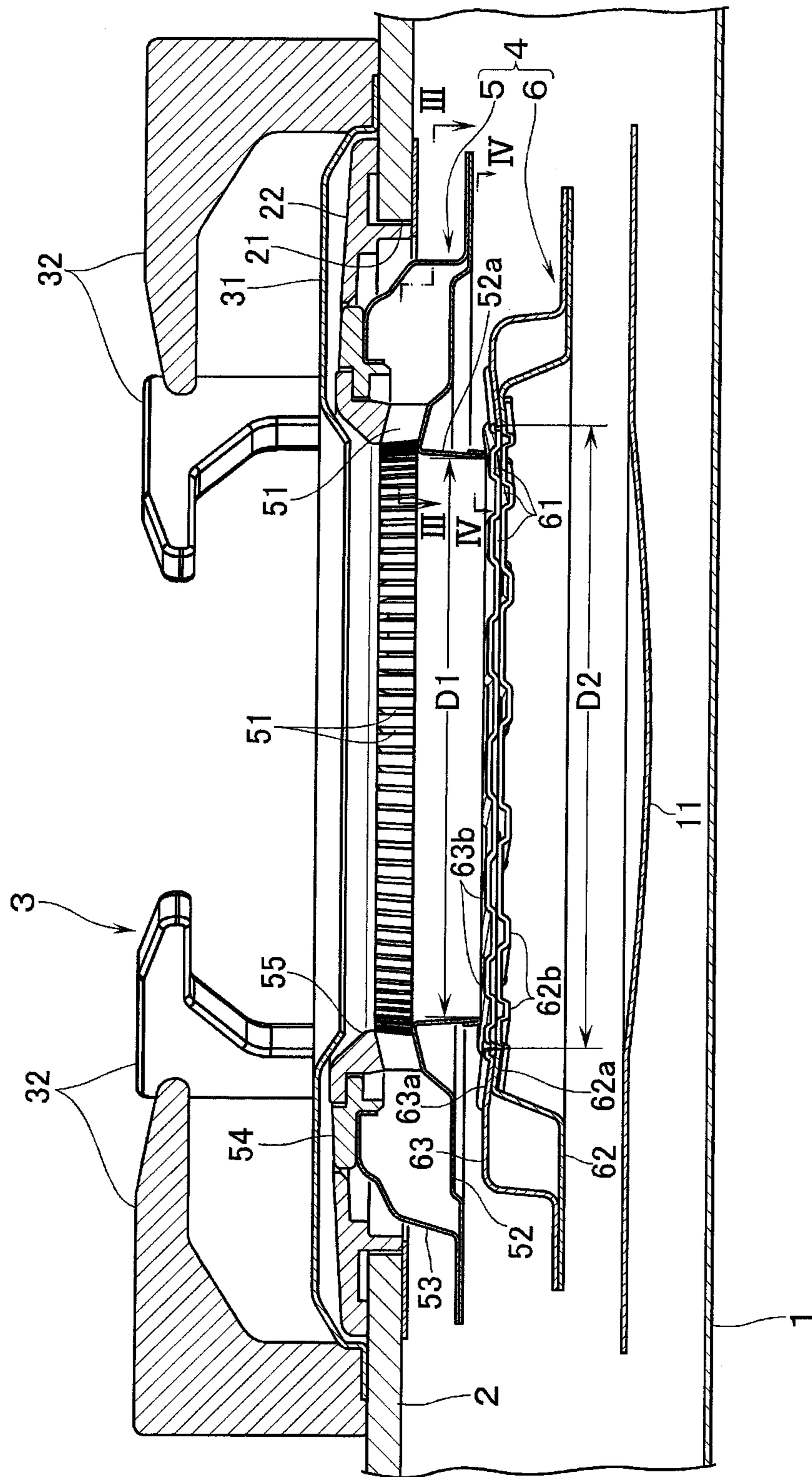
【第5項】

一種瓦斯爐，係具備如請求項 1 至 4 中任一項所述之瓦斯爐用燃燒器。

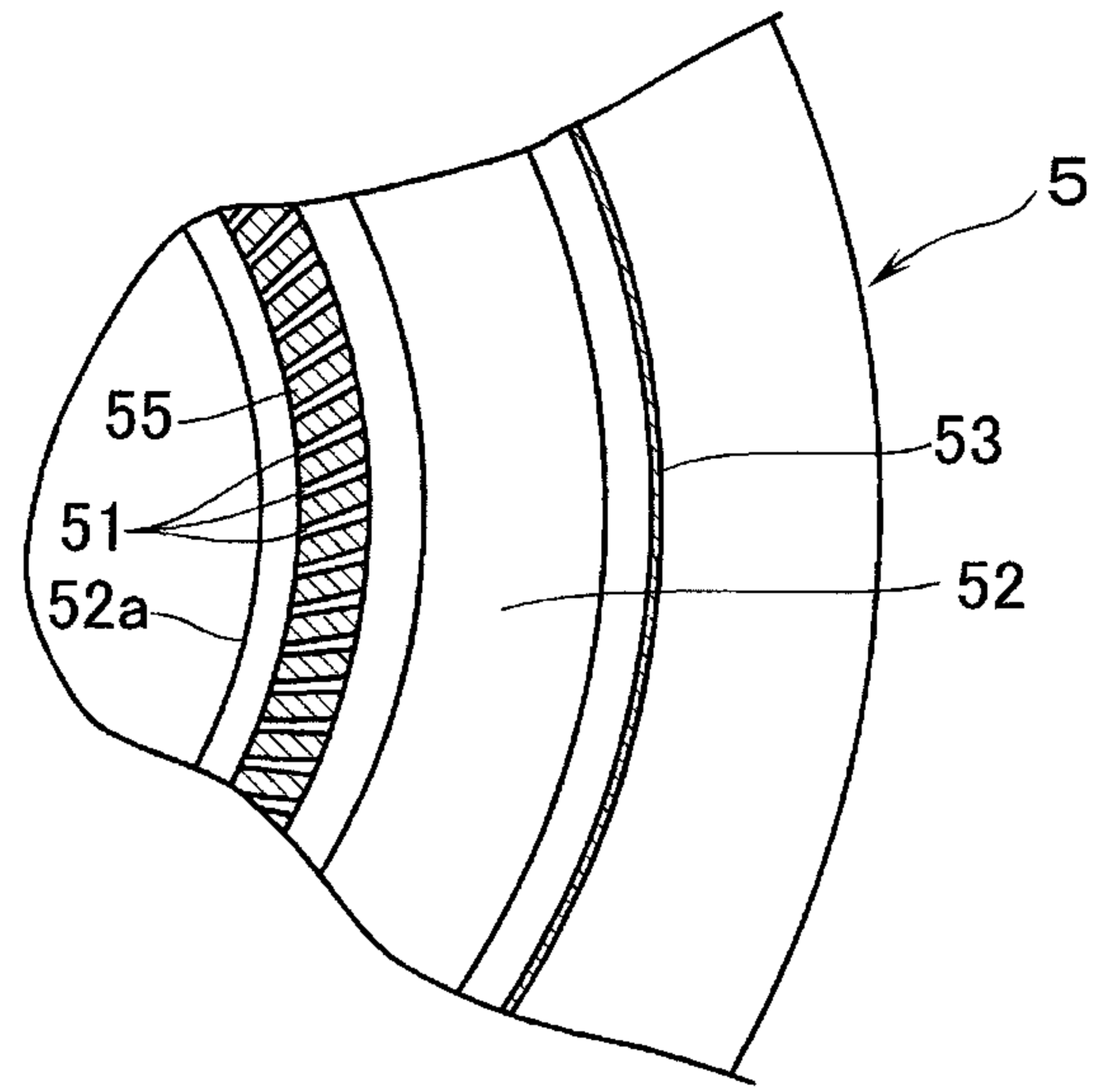
【發明圖式】



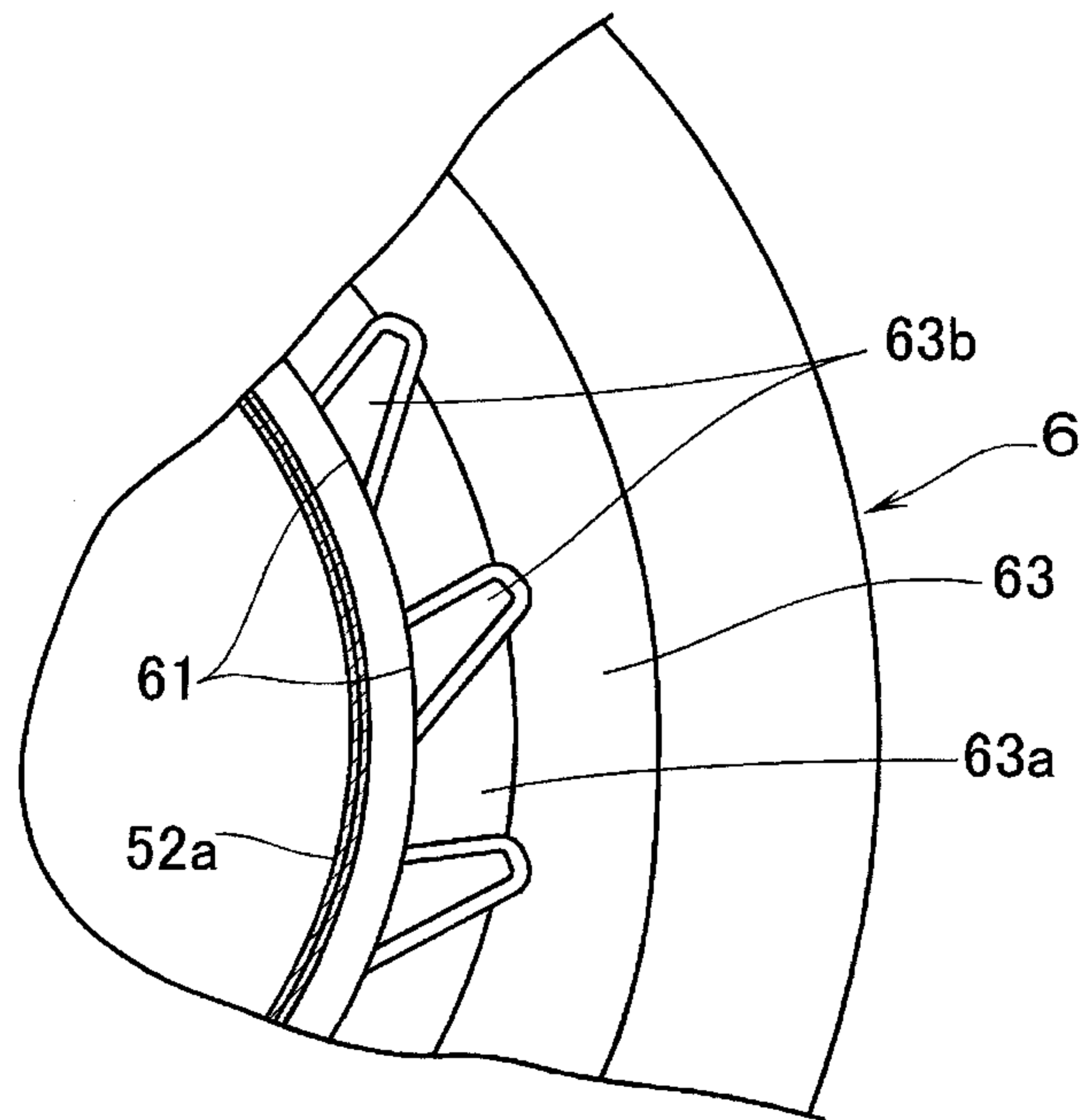
【圖 1】



【圖 2】



【圖 3】



【圖 4】