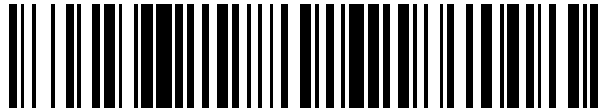


19



OFICINA ESPAÑOLA DE
PATENTES Y MARCAS

ESPAÑA



11 Número de publicación: **2 703 246**

21 Número de solicitud: 201890073

51 Int. Cl.:

A61F 5/455 (2006.01)

12

PATENTE DE INVENCION CON EXAMEN

B2

22 Fecha de presentación:

31.05.2017

30 Prioridad:

01.06.2016 ES 201600375

43 Fecha de publicación de la solicitud:

07.03.2019

Fecha de modificación de las reivindicaciones:

26.04.2021

Fecha de concesión:

26.05.2021

45 Fecha de publicación de la concesión:

02.06.2021

73 Titular/es:

**VENDRELL VILA, Ramón (100.0%)
COLONIA LA RABEIA S/N
08660 BALSARENY (Barcelona) ES**

72 Inventor/es:

FONT CASELLES, Ramón

74 Agente/Representante:

**INGENIAS CREACIONES, SIGNOS E
INVENCIONES, SLP**

54 Título: **COPA MENSTRUAL**

57 Resumen:

Copa menstrual que comprende un cuerpo hueco (1), que presenta en sentido descendente: una boca superior delimitada por un labio perimetral (11) redondeado; una porción cilíndrica (2) hueca, de menor diámetro que el labio perimetral y que enlaza con una porción inferior (13) hueca de menor diámetro y sección decreciente, cerrada por su extremo inferior y que se prolonga en un apéndice de agarre (2); presentando la porción inferior (13) y el apéndice de agarre (2) unos nervios perimetrales (3). La porción cilíndrica (2) comprende unos pequeños orificios (14) de paso aire al interior del cuerpo evitando la formación de vacío en su interior; presentando dichos orificios (14) una sección decreciente hacia el exterior del cuerpo hueco (1). El apéndice de agarre (2) de la copa presenta un tramo cilíndrico hueco (21) que remata inferiormente en una cabeza hueca (22) provista de una boca extrema (23) abierta.

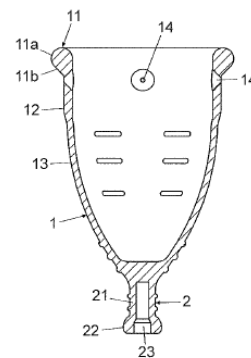


Fig. 2

Aviso: Se puede realizar consulta prevista por el art. 41 LP 24/2015.
Dentro de los seis meses siguientes a la publicación de la concesión en el Boletín Oficial de la Propiedad Industrial cualquier persona podrá oponerse a la concesión. La oposición deberá dirigirse a la OEPM en escrito motivado y previo pago de la tasa correspondiente (art. 43 LP 24/2015).

ES 2 703 246 B2

DESCRIPCIÓN

Copa menstrual

5 **Objeto de la invención**

El objeto de la presente invención es una copa menstrual aplicable en la recogida del flujo menstrual.

10 **Campo de aplicación de la invención**

Esta invención es aplicable en el campo de la higiene íntima femenina.

15 **Estado de la técnica**

15 Las primeras copas menstruales fueron fabricadas en material plástico en torno a 1930, y han sido objeto de diferentes mejoras, tanto en el tipo de material utilizado como en su diseño, con el fin incrementar sus prestaciones y comodidad de uso.

20 En el modelo de utilidad ES1073037U se describe una copa menstrual hipoalergénica y reutilizable que consta de un cuerpo en forma de copa cuyo borde superior presenta un borde redondeado sobresaliente de la copa exterior que termina en una zona en forma de anillo circular que continúa en una forma troncocónica invertida la cual finaliza en un péndulo terminado en una forma esférica y maciza unida a la copa por un cuello cilíndrico, también macizo, que en ambos extremos presenta unos anillos macizos de refuerzo externo.

25 Las copas menstruales de este tipo presentan algunos inconvenientes de uso, especialmente en lo que se refiere a su extracción, ya que al estar presentar la mencionada forma de copa y estar conformada en un material flexible en determinadas ocasiones puede ejercer un efecto ventosa.

30 Este efecto ventosa requiere aplicar una cierta tracción en el extremo inferior de la copa; para ello, el antecedente citado presenta en dicho extremo inferior un péndulo que presenta una forma esférica maciza unida a la copa por un cuello cilíndrico también macizo, con unos anillos macizos de refuerzo. El carácter macizo del mencionado péndulo y de tos anillos de refuerzo, determina que el extremo inferior de la copa tenga una consistencia mayor que el resto de la copa y que pueda provocar incomodidad en la usuaria durante su utilización.

35 Cabe señalar, por otra parte, que si bien se conocen en el estado de la técnica algunos documentos en los que se divulgan soluciones alternativas, el solicitante desconoce la existencia de copas menstruales que presenten unas características técnicas, estructurales y constitutivas semejantes a las que presenta la copa menstrual de la invención.

40 **Descripción de la invención**

45 La copa mensual de esta invención es del tipo mencionado anteriormente y comprende: un cuerpo hueco, que presenta en sentido descendente: una boca superior delimitada por un labio perimetral redondeado; una porción cilíndrica hueca, de menor diámetro que el labio perimetral y que enlaza con un porción inferior hueca, de menor diámetro, de sección decreciente, cerrada por su extremo inferior y que se prolonga por dicho extremo inferior en un apéndice de

agarre; presentando la porción inferior y el apéndice de agarre unos nervios perimetrales para mejorar el agarre.

5 Esta copa menstrual presenta unas particulares constructivas orientadas a resolver la problemática expuesta, impidiendo la formación en su interior de un vacío que pueda dificultar su extracción. Dicha copa define en la zona inferior de agarre una configuración de menor consistencia que la del antecedente mencionado y que permita reducir el riesgo de incomodidad de la usuaria durante la utilización de la copa menstrual.

10 Otro de los objetivos de la invención es proporcionar al aro perimetral, definido en la boca superior de la copa, una configuración inferior que facilite la extracción de la copa menstrual después de su utilización.

15 Para conseguir estos objetivos la copa menstrual comprende en la porción cilíndrica unos pequeños orificios de paso aire al interior del cuerpo hueco, evitando la formación de vacío en su interior.

20 Dichos orificios presentan una sección decreciente, preferiblemente cónica, hacia el exterior del cuerpo hueco, con el fin de permitir la entrada de aire e impedir la salida del flujo recogido por la copa menstrual.

25 El apéndice de agarre de la copa presenta un tramo cilíndrico hueco que remata inferiormente en una cabeza hueca provista de una boca extrema abierta; presentando dicho apéndice de agarre una mayor flexibilidad y comodidad de uso.

Dado que el apéndice de agarre es hueco, cuando se presiona para extraer la copa, dicho apéndice se aplana incrementando la superficie útil de agarre.

30 Otra característica de la invención consiste en que el labio perimetral presenta una porción superior de sección circular que enlaza exteriormente mediante una rampa perimetral de generatriz recta, con la porción cilíndrica; facilitando dicha rampa perimetral la extracción de la copa menstrual después de su utilización.

35 **Descripción de las figuras**

Para complementar la descripción que se está realizando y con objeto de facilitar la comprensión de las características de la invención, se acompaña a la presente memoria descriptiva un juego de dibujos en los que, con carácter ilustrativo y no limitativo, se ha representado lo siguiente:

40 - La figura 1 muestra una vista en alzado de un ejemplo de realización de la copa menstrual, según la invención.

45 - La figura 2 muestra una vista en alzado de la copa menstrual de la figura anterior seccionada por un plano medio vertical.

- La figura 3 muestra una vista en planta superior de la copa menstrual de las figuras anteriores.

50

Realización preferida de la invención

5 Como se puede observar en las figuras adjuntas la copa menstrual; comprende un cuerpo hueco (1) provisto en su extremo inferior de un apéndice de agarre (2) y de unos nervios perimetrales (3) para mejorar su agarre; estando conformada la totalidad de la copa en silicona médica.

10 El cuerpo hueco (1) es un cuerpo de revolución provisto de: una boca superior delimitada por un labio perimetral (11) redondeado; una porción cilíndrica (12) hueca, de menor diámetro que el labio perimetral (11) y que enlaza con una porción inferior (13) hueca, de menor diámetro, de sección decreciente y cerrada por su extremo inferior.

15 La porción cilíndrica (12) hueca comprende unos pequeños orificios (14) de paso aire al interior del cuerpo (1) para evitar la formación de vacío en su interior. Como se puede apreciar en la sección de la figura 2, dichos orificios (14) presentan una sección decreciente, preferiblemente cónica, hacia el exterior del cuerpo hueco (1), con el fin de permitir la entrada de aire e impedir la salida del flujo recogido por la copa menstrual.

20 El labio perimetral (11) presenta una porción superior (11a) de sección circular que enlaza exteriormente, mediante una rampa perimetral (11b) de generatriz recta, con la porción cilíndrica (12); facilitando dicha rampa perimetral (11b) una extracción suave de la copa menstrual.

25 El apéndice de agarre (2) de la copa presenta un tramo cilíndrico hueco (21) que remata inferiormente en una cabeza hueca (22) provista de una boca extrema (23) abierta.

30 Una vez descrita suficientemente la naturaleza de la invención, así como un ejemplo de realización preferente, se hace constar a los efectos oportunos que los materiales, forma, tamaño y disposición de los elementos descritos podrán ser modificados, siempre y cuando ello no suponga una alteración de las características esenciales de la invención que se reivindican a continuación.

REIVINDICACIONES

- 5 1. Copa menstrual; que comprende un cuerpo hueco (1), que presenta en sentido descendente: una boca superior delimitada por un labio perimetral (11) redondeado; una porción cilíndrica (12) hueca, de menor diámetro que el labio perimetral y que enlaza con un porción inferior (13) hueca, de menor diámetro, de sección decreciente, cerrada por su extremo inferior y que se prolonga por dicho extremo inferior cerrado en un apéndice de agarre (2); presentando la porción inferior (13) y el apéndice de agarre (2) unos nervios perimetrales (3) para mejorar el agarre; presentando dicha porción cilíndrica (12) hueca unos pequeños orificios (14) de paso
- 10 aire al interior del cuerpo (1), **caracterizada** porque los pequeños orificios (14) de paso aire al interior del cuerpo (1) presentan una sección decreciente hacia el exterior del cuerpo hueco (1).
- 15 2. Copa menstrual según la reivindicación 1, **caracterizada** porque la sección decreciente de los orificios (14) es cónica.
3. Copa menstrual según las reivindicaciones anteriores, **caracterizada** porque el apéndice de agarre (2) presenta un tramo cilíndrico hueco (21) que remata inferiormente en una cabeza hueca (22) provista de una boca extrema (23) abierta.
- 20 4. Copa menstrual, según las reivindicaciones anteriores, **caracterizada** porque el labio perimetral (11) presenta una porción superior (11a) de sección circular que enlaza exteriormente con la porción cilíndrica (12) mediante una rampa perimetral (11b) de generatriz recta.

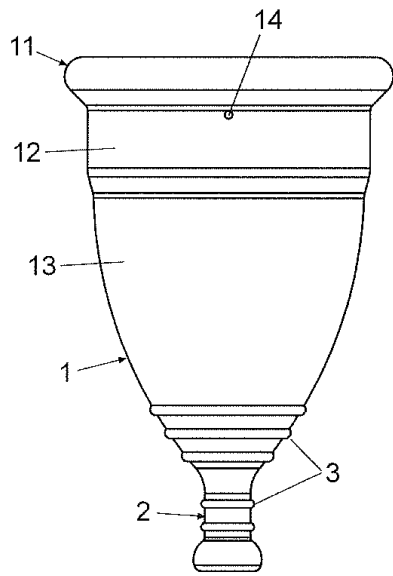


Fig. 1

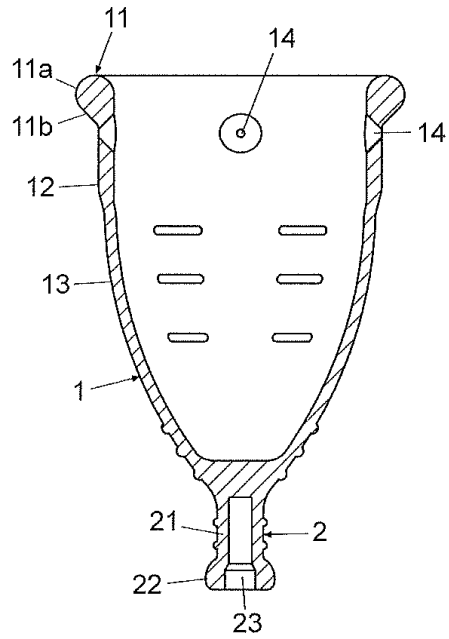


Fig. 2

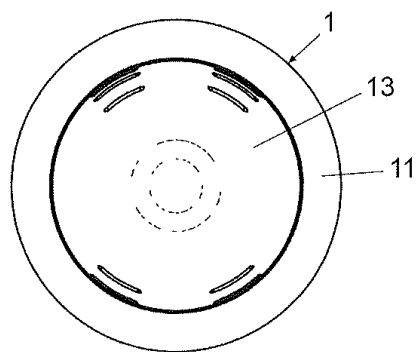


Fig. 3