



(12) 实用新型专利

(10) 授权公告号 CN 204858500 U

(45) 授权公告日 2015. 12. 09

(21) 申请号 201520355654. 6

(22) 申请日 2015. 05. 28

(73) 专利权人 上海文依电器有限公司

地址 201316 上海市浦东新区航头大麦湾工
业园区航鸣路 6 号

(72) 发明人 董会胜

(74) 专利代理机构 上海科律专利代理事务所

(特殊普通合伙) 31290

代理人 袁亚军

(51) Int. Cl.

H02G 15/06(2006. 01)

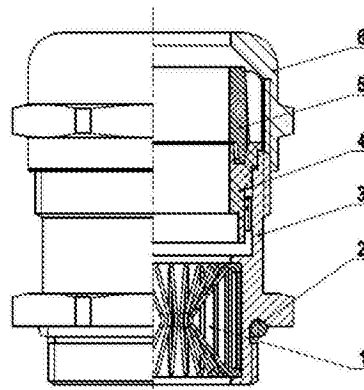
权利要求书1页 说明书3页 附图1页

(54) 实用新型名称

一种屏蔽电缆防水接头

(57) 摘要

本实用新型公开了一种屏蔽电缆防水接头,包括螺帽和接头芯体,其中,所述螺帽和接头芯体之间设有密封衬套,所述接头芯体下方设有屏蔽弹簧,所述屏蔽弹簧外围设有接头螺栓,所述屏蔽弹簧为多个首尾依次相连的三角形弹簧,所述多个三角形弹簧竖立分布并沿圆周方向围成一圈形成中空的柱状体。本实用新型提供的屏蔽电缆防水接头,采用三角形结构的屏蔽弹簧代替现有的不锈钢屏蔽环及圆环形弹簧结构,使得所述屏蔽弹簧具有更大的反弹力,三角形的结构起到良好的导向作用,上下穿线容易,不易刮伤线缆,与线缆接触部分圆弧过渡很好的保护线缆,与屏蔽电缆的屏蔽层接触可靠,安装简单、方便快捷、可靠屏蔽、有效锁紧并密封防水。



1. 一种屏蔽电缆防水接头,包括螺帽(6)和接头芯体(4),其特征在于,所述螺帽(6)和接头芯体(4)之间设有密封衬套(5),所述接头芯体(4)下方设有屏蔽弹簧(1),所述屏蔽弹簧(1)外围设有接头螺栓(3),所述屏蔽弹簧(1)为多个首尾依次相连的三角形弹簧,所述多个三角形弹簧竖立分布并沿圆周方向围成一圈形成中空的柱状体。

2. 如权利要求1所述的屏蔽电缆防水接头,其特征在于,所述三角形弹簧为多个大小大致相等的等腰三角形弹簧,所述多个等腰三角形弹簧的底边垂直设置使得柱状体屏蔽弹簧中间形成两个上下对称分布的圆台型空腔(7)。

3. 如权利要求2所述的屏蔽电缆防水接头,其特征在于,所述接头螺栓(3)内设有O型圈(2),所述多个等腰三角形弹簧的底边两端卡在接头螺栓(3)内部的上下台阶中。

4. 如权利要求2所述的屏蔽电缆防水接头,其特征在于,所述等腰三角形弹簧的顶角为 $60^{\circ} \sim 120^{\circ}$ 。

5. 如权利要求1所述的屏蔽电缆防水接头,其特征在于,所述屏蔽弹簧(1)由多个竖立的三角形弹簧按一定倾斜角度围成一圈。

6. 如权利要求5所述的屏蔽电缆防水接头,其特征在于,所述倾斜角度的范围为 $30^{\circ} \sim 80^{\circ}$ 。

7. 如权利要求1~6任一项所述的屏蔽电缆防水接头,其特征在于,所述三角形弹簧的内角为圆弧倒角。

8. 如权利要求1~6任一项所述的屏蔽电缆防水接头,其特征在于,所述螺帽(6)为金属圆螺帽,所述接头螺栓(3)为金属接头螺栓。

一种屏蔽电缆防水接头

技术领域

[0001] 本实用新型涉及一种电缆接头,尤其涉及一种屏蔽电缆防水接头。

背景技术

[0002] 电磁兼容的屏蔽电缆防水接头的作用就是要将电缆屏蔽层上的干扰信号通过金属体有效地传递到控制柜或设备母体上,通过接地传递到大地而起屏蔽作用。目前国内产品是采用不锈钢屏蔽卡环与线缆的屏蔽层接触,逆向装拆容易破坏掉电缆的屏蔽层,只能单向穿入电缆,不便于操作者装卸;另一种圆形弹簧圈式的电缆接头,装卸的过程中容易挤出圆形弹簧,导致产品失效。

实用新型内容

[0003] 本实用新型所要解决的技术问题是提供一种屏蔽电缆防水接头,安装简单、方便快捷、可靠屏蔽、有效锁紧并密封防水。

[0004] 本实用新型为解决上述技术问题而采用的技术方案是提供一种屏蔽电缆防水接头,包括螺帽和接头芯体,其中,所述螺帽和接头芯体之间设有密封衬套,所述接头芯体下方设有屏蔽弹簧,所述屏蔽弹簧外围设有接头螺栓,所述屏蔽弹簧为多个首尾依次相连的三角形弹簧,所述多个三角形弹簧竖立分布并沿圆周方向围成一圈形成中空的柱状体。

[0005] 上述的屏蔽电缆防水接头,其中,所述三角形弹簧为多个大小大致相等的等腰三角形弹簧,所述多个等腰三角形弹簧的底边垂直设置使得柱状体屏蔽弹簧中间形成两个上下对称分布的圆台型空腔。

[0006] 上述的屏蔽电缆防水接头,其中,所述接头螺栓内设有 O 型圈,所述多个等腰三角形弹簧的底边两端卡在接头螺栓内部的上下台阶中。

[0007] 上述的屏蔽电缆防水接头,其中,所述等腰三角形弹簧的顶角为 $60^{\circ} \sim 120^{\circ}$ 。

[0008] 上述的屏蔽电缆防水接头,其中,所述屏蔽弹簧由多个竖立的三角形弹簧按一定倾斜角度围成一圈。

[0009] 上述的屏蔽电缆防水接头,其中,所述倾斜角度的范围为 $30^{\circ} \sim 80^{\circ}$ 。

[0010] 上述的屏蔽电缆防水接头,其中,所述三角形弹簧的内角为圆弧倒角。

[0011] 上述的屏蔽电缆防水接头,其中,所述螺帽为金属圆螺帽,所述接头螺栓为金属接头螺栓。

[0012] 本实用新型对比现有技术有如下的有益效果:本实用新型提供的屏蔽电缆防水接头,采用三角形结构的屏蔽弹簧代替现有的不锈钢屏蔽环及圆环形弹簧结构,使得所述屏蔽弹簧具有更大的反弹力,三角形的结构起到良好的导向作用,上下穿线容易,不易刮伤线缆,与线缆接触部分圆弧过渡很好的保护线缆,与屏蔽电缆的屏蔽层接触可靠,安装简单、方便快捷、可靠屏蔽、有效锁紧并密封防水。

附图说明

- [0013] 图 1 为本实用新型屏蔽电缆防水接头结构示意图；
- [0014] 图 2 为本实用新型防水接头的屏蔽弹簧结构示意图；
- [0015] 图 3 为本实用新型防水接头的屏蔽弹簧沿圆周方向按一定倾斜角度分布示意图；
- [0016] 图 4 为沿图 3 中 A-A 线的剖面结构示意图；
- [0017] 图 5 为图 2 中单个三角形屏蔽弹簧结构示意图。
- [0018] 图中：
- | | | | |
|--------|---------|--------|--------|
| [0019] | 1 屏蔽弹簧 | 2 O 型圈 | 3 接头螺栓 |
| [0020] | 4 接头芯体 | 5 密封衬套 | 6 螺帽 |
| [0021] | 7 圆台型空腔 | | |

具体实施方式

[0022] 下面结合附图和实施例对本实用新型作进一步的描述。

[0023] 图 1 为本实用新型屏蔽电缆防水接头结构示意图。

[0024] 请参见图 1, 本实用新型提供的屏蔽电缆防水接头, 包括螺帽 6 和接头芯体 4, 其中, 所述螺帽 6 和接头芯体 4 之间设有密封衬套 5, 所述接头芯体 4 下方设有屏蔽弹簧 1, 所述屏蔽弹簧 1 外围设有接头螺栓 3, 所述接头螺栓 3 内设有 O 型圈 2, 所述屏蔽弹簧 1 为多个首尾依次相连的三角形弹簧, 所述多个三角形弹簧竖立分布并沿圆周方向围成一圈形成中空的柱状体。

[0025] 本实用新型提供的屏蔽电缆防水接头, 屏蔽弹簧 1 上采用弹性的三角弹簧的结构从而使得所述屏蔽弹簧具有更大的反弹力, 三角形的结构起到良好的导向作用, 上下穿线容易, 不易刮伤线缆, 与线缆接触部分圆弧过渡很好的保护线缆, 与屏蔽电缆的屏蔽层接触可靠。所述屏蔽弹簧 1 由多个竖立的三角形弹簧沿圆周方向围成一圈形成中空的柱状体, 如图 2 所示。所述三角形弹簧优选为多个大小大致相等的等腰三角形弹簧, 所述多个等腰三角形弹簧的底边垂直设置使得柱状体屏蔽弹簧中间形成两个上下对称分布的圆台型空腔 7, 所述多个等腰三角形弹簧的底边两端卡在接头螺栓 3 内部的上下台阶中。由于三角形的屏蔽弹簧 1 卡在接头螺栓 3 内部的上下台阶, 穿线时, 不易被线缆挤出, 保证了使用的可靠性。使用时, 将屏蔽层外露的电缆穿过接头, 屏蔽弹簧 1 与电缆屏蔽层接触, 起到屏蔽作用, 安装较为便捷、可靠。

[0026] 本实用新型提供的屏蔽电缆防水接头, 所述屏蔽弹簧 1 由多个三角形弹簧按一定倾斜角度围成一圈, 如图 3 和图 4 所示。所述倾斜角度的范围为 $30^{\circ} \sim 80^{\circ}$, 优选为 30° 。由于屏蔽弹簧 1 的每一圈都与圆周的切面有一定的角度, 使弹簧的内圈可扩张的范围更大, 且保护线缆在使用过程中的偏移的情况下有可靠的金属接触。

[0027] 本实用新型提供的屏蔽电缆防水接头, 所述等腰三角形弹簧的顶角为 $60^{\circ} \sim 120^{\circ}$, 优选为 100° ; 所述三角形弹簧的内角为圆弧倒角, 如图 5 所示, 两个圆弧底角 R1 为 40° 。所述螺帽 6 优选为金属圆螺帽, 接头螺栓 3 优选为金属接头螺栓。

[0028] 综上所述, 本实用新型提供的屏蔽电缆防水接头, 采用三角形结构的屏蔽弹簧代替现有的不锈钢屏蔽环及圆环形弹簧结构, 具有如下优点: (1) 屏蔽弹簧 1 为三角形弹簧, 阻力较小, 穿线缆不易被挤出, 有很好的导向作用; (2) 屏蔽弹簧 1 内部与线缆屏蔽层接触部分有一个 R 角, 保证线缆与屏蔽弹簧有一定的圆弧过渡, 保护线缆表皮和屏蔽层; (3) 屏

蔽弹簧 1 内圈有顺时针或逆时针方向整体的倾斜,提高了可穿过接头的线缆的直径范围,保护线缆的屏蔽层在倾斜的情况下有可靠的金属接触;(4) 屏蔽弹簧 1 三角形折弯处均有圆弧倒角,在正反向穿线时,均不会刮伤电缆;(5) 屏蔽弹簧 1 卡在金属接头螺栓内部,且金属接头螺栓上下均有台阶,保证了穿线时,屏蔽弹簧 1 不易被挤出;(6) 结构简单,安装方便,屏蔽效果及防水性能可靠,占用空间小。

[0029] 虽然本实用新型已以较佳实施例揭示如上,然其并非用以限定本实用新型,任何本领域技术人员,在不脱离本实用新型的精神和范围内,当可作些许的修改和完善,因此本实用新型的保护范围当以权利要求书所界定的为准。

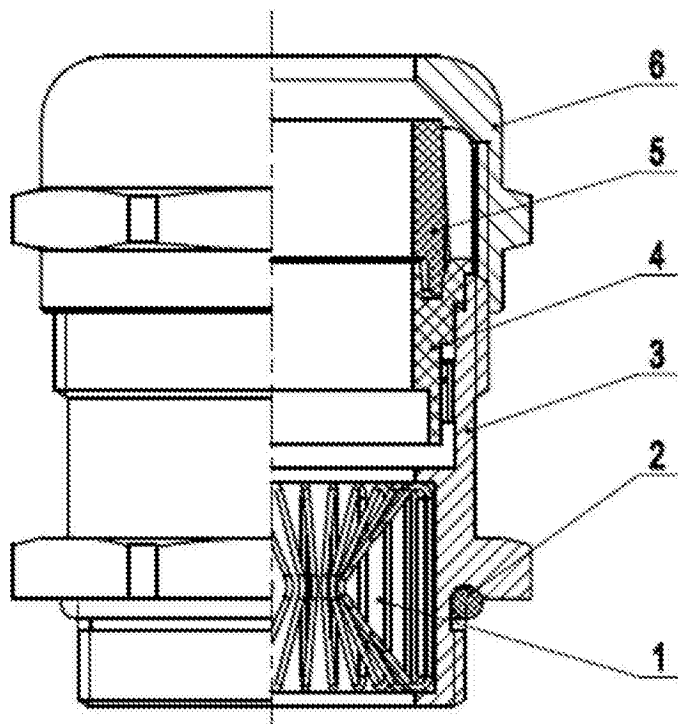


图 1

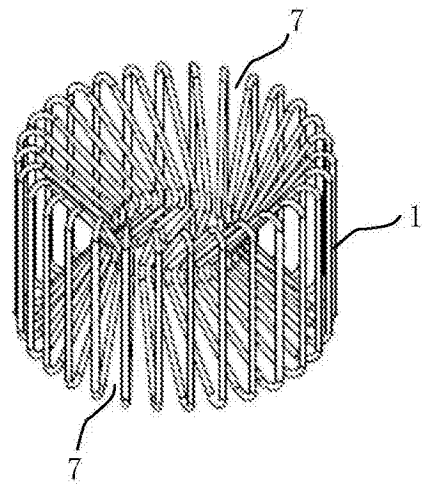


图 2

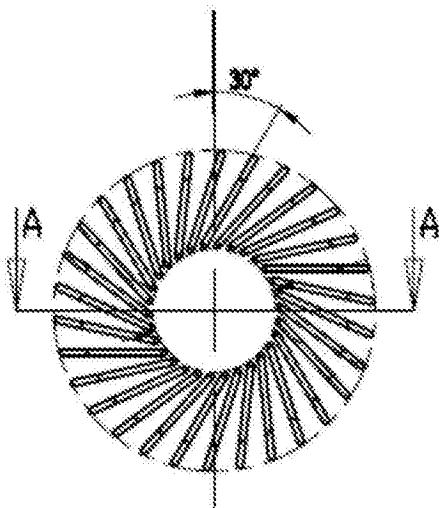


图 3

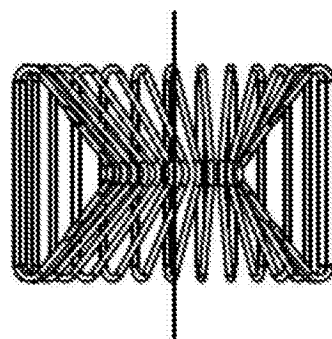


图 4

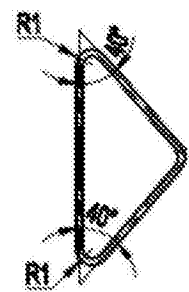


图 5