



(12)实用新型专利

(10)授权公告号 CN 207193432 U

(45)授权公告日 2018.04.06

(21)申请号 201720690960.4

(22)申请日 2017.06.14

(73)专利权人 太仓易水环境科技有限公司

地址 215400 江苏省苏州市太仓市经济开发
区北京西路6号

(72)发明人 马成 安继红

(74)专利代理机构 上海恒锐佳知识产权代理事
务所(普通合伙) 31286

代理人 张会娟

(51)Int.Cl.

C25D 21/10(2006.01)

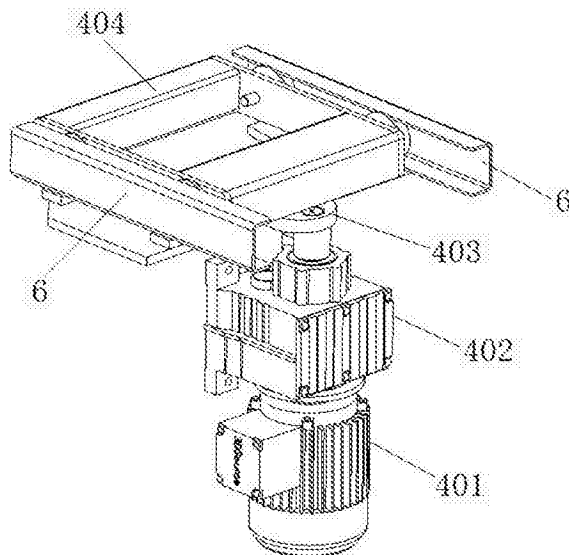
权利要求书1页 说明书4页 附图9页

(54)实用新型名称

一种用于电镀工件三维摇摆装置的水平运动装置

(57)摘要

本实用新型公开了一种用于电镀工件三维摇摆装置的水平运动装置,属于电镀设备技术领域。它包括至少两个摇摆机构,所述摇摆机构包括支撑板、上下往复机构及水平往复机构,所述水平往复机构包括驱动电机、减速机、水平偏心轮组件和水平运动机构,所述水平运动机构包括导轨、主框体和滚轮,所述主框体包括两块平行设置的壁板、用于悬挂电镀工件的连接板和用于容纳所述水平偏心轮组件的槽型体,所述连接板和槽型体设于两块所述壁板之间形成矩形框架结构,所述壁板的两侧均设置有所述滚轮。本实用新型通过设置相互配合得滚轮、轨道和偏心轮组件,在不需要高投入的情况下较好的完成电镀工件水平方向的摆动,制造成本低且摇摆电镀效果均匀一致。



1. 一种用于电镀工件三维摇摆装置的水平运动装置,包括至少两个设于电镀槽外壁的摇摆机构,所述摇摆机构包括支撑板和设于所述支撑板的上下往复机构及水平往复机构,所述水平往复机构包括驱动电机、连接于所述驱动电机输出端的减速机、连接于所述减速机输出端的水平偏心轮组件、与所述水平偏心轮组件相接触的水平运动机构,其特征在于:所述水平运动机构包括导轨、主框体和滚轮,所述主框体包括两块平行设置的壁板、用于悬挂电镀工件的连接板和用于容纳所述水平偏心轮组件的槽型体,所述连接板和槽型体设于两块所述壁板之间形成矩形框架结构,所述壁板的两侧均设置有所述滚轮,所述滚轮可活动的位于所述导轨内。

2. 根据权利要求1所述的用于电镀工件三维摇摆装置的水平运动装置,其特征在于:所述水平偏心轮组件包括水平向设置的偏心轮、固定于所述偏心轮的定位轴和从动轮,所述从动轮通过轴承与所述定位轴可转动连接,所述从动轮置于所述槽型体内。

3. 根据权利要求2所述的用于电镀工件三维摇摆装置的水平运动装置,其特征在于:所述槽型体为槽钢制作,所述槽钢的宽度大小与所述从动轮的直径大小相匹配。

4. 根据权利要求1所述的用于电镀工件三维摇摆装置的水平运动装置,其特征在于:所述导轨设有两个,两者左右平行的设于所述上下往复机构上,所述导轨为C型钢制作。

5. 根据权利要求1所述的用于电镀工件三维摇摆装置的水平运动装置,其特征在于:所述壁板上设有用于安装所述滚轮的安装轴,所述安装轴包括第一轴体、第二轴体和轴帽,所述第二轴体和轴帽分别设于所述第一轴体的两端,所述第一轴体的直径大于所述第二轴体的直径。

6. 根据权利要求1所述的用于电镀工件三维摇摆装置的水平运动装置,其特征在于:所述滚轮一端的边缘处设有环形的凸缘。

一种用于电镀工件三维摇摆装置的水平运动装置

技术领域

[0001] 本实用新型属于电镀设备技术领域,更具体地说,涉及一种用于电镀工件三维摇摆装置的水平运动装置。

背景技术

[0002] 电镀是指在含有预镀金属的盐类溶液中,以被镀基体金属为阴极,通过电解作用,使镀液中预镀金属的阳离子在基体金属表面沉积出来,形成镀层的一种表面加工方法。镀层性能不同于基体金属,具有新的特征。根据镀层的功能分为防护性镀层,装饰性镀层及其它功能性镀层。电镀工件在投入到电镀液时,因其形状各异,容易在表面附着气泡,在电镀过程中气泡部位是不导电的,得不到金属沉积,从而形成一个凹坑,因被电镀工件存在高电流区与低电流区,电流密度不一致,容易造成烧焦、发白、色差等电镀不良现象,从而降低电镀合格率,次品增加,导致生产成本提高。对于此类问题,通常会在电镀槽体上设置摇摆装置,现有的摇摆装置在水平方向的运动机构设计复杂,使用成本较高、不适用于中小型企业,有的摇摆装置设计过于简单而达不到摇摆电镀要求的均匀一致的效果。

实用新型内容

[0003] 针对现有技术中存在的上述问题,本实用新型提供一种用于电镀工件三维摇摆装置的水平运动装置,其通过设置相互配合得滚轮、导轨和偏心轮组件,在不需要高投入的情况下较好的完成电镀工件水平方向的摆动,制造成本低且摇摆电镀效果均匀一致。

[0004] 为了解决上述问题,本实用新型所采用的技术方案如下:

[0005] 一种用于电镀工件三维摇摆装置的水平运动装置,包括至少两个设于电镀槽外壁的摇摆机构,所述摇摆机构包括支撑板和设于所述支撑板的上下往复机构及水平往复机构,所述水平往复机构包括驱动电机、连接于所述驱动电机输出端的减速机、连接于所述减速机输出端的水平偏心轮组件、与所述水平偏心轮组件相接触的水平运动机构,所述水平运动机构包括导轨、主框体和滚轮,所述主框体包括两块平行设置的壁板、用于悬挂电镀工件的连接板和用于容纳所述水平偏心轮组件的槽型体,所述连接板和槽型体设于两块所述壁板之间形成矩形框架结构,所述壁板的两侧均设置有所述滚轮,所述滚轮可活动的位于所述导轨内。

[0006] 进一步的,所述水平偏心轮组件包括水平向设置的偏心轮、固定于所述偏心轮的定位轴和从动轮,所述从动轮通过轴承与所述定位轴可转动连接,所述从动轮置于所述槽型体内。

[0007] 进一步的,所述槽型体为槽钢制作,所述槽钢的宽度大小与所述从动轮的直径大小相匹配。

[0008] 进一步的,所述导轨设有两个,两者左右平行的设于所述上下往复机构上,所述导轨为C型钢制作。

[0009] 进一步的,所述壁板上设有用于安装所述滚轮的安装轴,所述安装轴包括第一轴

体、第二轴体和轴帽,所述第二轴体和轴帽分别设于所述第一轴体的两端,所述第一轴体的直径大于所述第二轴体的直径。

[0010] 进一步的,所述滚轮一端的边缘处设有环形的凸缘。

[0011] 相比于现有技术,本实用新型的有益效果为:

[0012] 通过设置相互配合的水平偏心轮组件、带有滚轮的主框体和导轨,即可实现电镀工件在水平方向上能够稳定而均匀的摆动,且体积小能够与上下往复机构较好的形成联动,其结构设计简单、工作稳定可靠,设计成本低、利于推广。

附图说明

[0013] 图1为本实用新型的电镀工件三维摇摆装置的结构示意图;

[0014] 图2为本实用新型的电镀工件三维摇摆装置的摇摆机构的结构示意图;

[0015] 图3为本实用新型用于电镀工件三维摇摆装置的水平运动装置的升降偏心轮组件的结构示意图;

[0016] 图4为本实用新型用于电镀工件三维摇摆装置的水平运动装置的支撑块的结构示意图;

[0017] 图5为本实用新型用于电镀工件三维摇摆装置的水平运动装置的运动板的结构示意图;

[0018] 图6为本实用新型用于电镀工件三维摇摆装置的水平运动装置的斜向导向机构的结构示意图;

[0019] 图7为本实用新型用于电镀工件三维摇摆装置的水平运动装置的导向轮组的结构示意图;

[0020] 图8为本实用新型用于电镀工件三维摇摆装置的水平运动装置的支撑轴的安装结构示意图;

[0021] 图9为本实用新型用于电镀工件三维摇摆装置的水平运动装置的支撑轴的结构示意图;

[0022] 图10为本实用新型用于电镀工件三维摇摆装置的水平运动装置的水平往复机构的结构示意图;

[0023] 图11为本实用新型用于电镀工件三维摇摆装置的水平运动装置的水平往复机构的另一视角结构示意图;

[0024] 图12为本实用新型用于电镀工件三维摇摆装置的水平运动装置的安装轴的结构示意图;

[0025] 图13为本实用新型用于电镀工件三维摇摆装置的水平运动装置的滚轮的结构示意图;

[0026] 图14为本实用新型用于电镀工件三维摇摆装置的水平运动装置的水平偏心轮组件的结构示意图。

具体实施方式

[0027] 下面结合具体实施例对本实用新型进一步进行描述。

[0028] 如图1至图14所示,

[0029] 一种用于电镀工件三维摇摆装置的水平运动装置,包括至少两个设于电镀槽2外壁的摇摆机构1,摇摆机构1包括支撑板5和设于支撑板5的上下往复机构3及水平往复机构4,上下往复机构3包括第一驱动电机301、连接于第一驱动电机301输出端的第一减速机302、连接于第一减速机302输出端的升降偏心轮组件、若干个斜向导向机构和运动板305,第一减速机302固定于支撑板5,斜向导向机构包括若干组呈斜线设置于支撑板5的导向轮组和与导向轮组滑动配合的导向板,运动板305设于导向板308上,升降偏心轮组件的上端与运动板305相接触;水平往复机构4包括第二驱动电机401、连接于第二驱动电机401输出端的第二减速机402、连接于第二减速机402输出端的水平偏心轮组件、与水平偏心轮组件相接触的水平运动机构,第二减速机402设于运动板305上,升降偏心轮组件转动时驱动运动板沿斜线上下往复摆动,水平偏心轮组件转动时驱动水平运动机构水平向往复摆动。

[0030] 具体的,支撑板5为竖直向设置的矩形结构,其下端固定有用于安装第一减速机302的支撑块501,支撑块包括支撑面5012和设于支撑面5012两侧的加强面5013,支撑面5012的一端设有容纳升降偏心轮303通过的通孔5011,通孔5011的一侧设有若干螺钉安装孔5014,通孔5011为长方形状。

[0031] 升降偏心轮组件包括竖直向设置的第一偏心轮303和套设于第一偏心轮303外侧的轴承304,第一偏心轮303上设有偏心设置的轴孔3031,第一减速机302输出端通过键连接轴孔。运动板305包括矩形的板体、设于板体顶端的定位板3051和设于板体下端的侧边板3052,侧边板3052与轴承304相接触,轴承304随第一偏心轮303转动时,通过顶升侧边板3052使得运动板305能够上下移动。

[0032] 导向板308为长方体型结构;导向轮组包括第一导向轮组和位于第一导向轮组斜上方的第二导向轮组,第一导向轮组包括呈斜线隔开布置的第一导向轮309和第二导向轮310,第二导向轮310位于第一导向轮309的斜上方,第一导向轮309和第二导向轮310的间距与导向板308的宽度相匹配;第二导向轮组包括呈斜线隔开布置的第三导向轮306和第四导向轮307,第三导向轮306和第四导向轮307的间距与导向板308的宽度相匹配,第三导向轮306位于第四导向轮307的斜上方;导向板308可活动的穿设于第一导向轮309和第二导向轮310之间及第三导向轮306和第四导向轮307之间,运动板305通过紧固螺钉固定于导向板308上。斜向导向机构设有两个,两者上下平行的设置于支撑板5上。升降偏心轮303的轴心304连接第一减速机302的输出端,第一驱动电机301带动第一减速机302转动时,升降偏心轮303开始偏心转动,从而向上顶推运动板305,运动板305在导向板308的作用下不停沿斜向上升和下降,完成水平纵向(Y向)和竖直向(Z向)的往复移动。第一导向轮309、第二导向轮310、第三导向轮306和第四导向轮307的结构相同,第一导向轮309包括轮体3101和设于轮体3101两端边缘的限位凸边3102,导向板308的长度与轮体3101的长度相匹配,使得导向板308能够被可活动的安装在两个限位凸边3102之间,限位凸边3102的存在保证导向板308运动时不会在轴向发生偏移;支撑板5上设有若干个用于安装导向轮组的支撑轴502,支撑轴502上设有相互隔开的第一凸环5021、第二凸环5022和第三凸环5023,第一凸环5021和第二凸环5022之间以及第二凸环5022和第三凸环5023之间设有轴承5024,轮体3101套设于轴承5024上。

[0033] 水平运动机构包括导轨6、主框体404和设于主框体404两侧的滚轮4043,导轨6设有两个,两者左右平行的设于定位板3051上,导轨6采用C型钢制作;滚轮4043可活动的安装

于导轨6内。主框体404包括两块平行设置的壁板4042、用于悬挂电镀工件的连接板4044和用于容纳水平偏心轮组件的槽型体4041,连接板4044和槽型体4041设于两块壁板4042之间形成矩形框架结构,壁板4042上设有用于安装滚轮4043的安装轴7,滚轮4043一端的边缘处设有环形的凸缘4046;安装轴7包括第一轴体702、第二轴体703和轴帽701,第二轴体703和轴帽701分别设于第一轴体702的两端,第一轴体702的直径大于第二轴体703的直径,第二轴体703穿设于壁板上并相对固定,第一轴体702上设置有轴承4045,滚轮4043安装于轴承4045上;安装时,凸缘4046贴近壁板4042,滚轮4043位于导轨6内,凸缘4046的存在可避免主框体404直接与导轨6接触,保证主框体404在平移过程中不会发生偏移错位,提高直线运动的准确性。

[0034] 水平偏心轮组件包括水平向设置的第二偏心轮403、固定于第二偏心轮403的定位轴406和从动轮405,从动轮405通过轴承与定位轴406可转动连接,从动轮405置于槽型体4041内,槽型体4041为槽钢制作,槽钢的宽度大小与从动轮405的直径大小相匹配,从动轮405随第二偏心轮403转动时,通过槽型体4041带动主框体404沿着导轨6在水平方向(X向)往复移动,从而安装在主框体404上的电镀工件在电镀槽内能够进行摇摆电镀。

[0035] 以上示意性的对本实用新型及其实施方式进行了描述,该描述没有限制性,附图所示的也只是本实用新型的实施方式之一,实际的结构并不局限于此。所以,如果本领域的普通技术人员受其启示,在不脱离本实用新型创造宗旨的情况下,不经创造性的设计出与该技术方案相似的结构方式及实施例,均应属于本实用新型的保护范围。

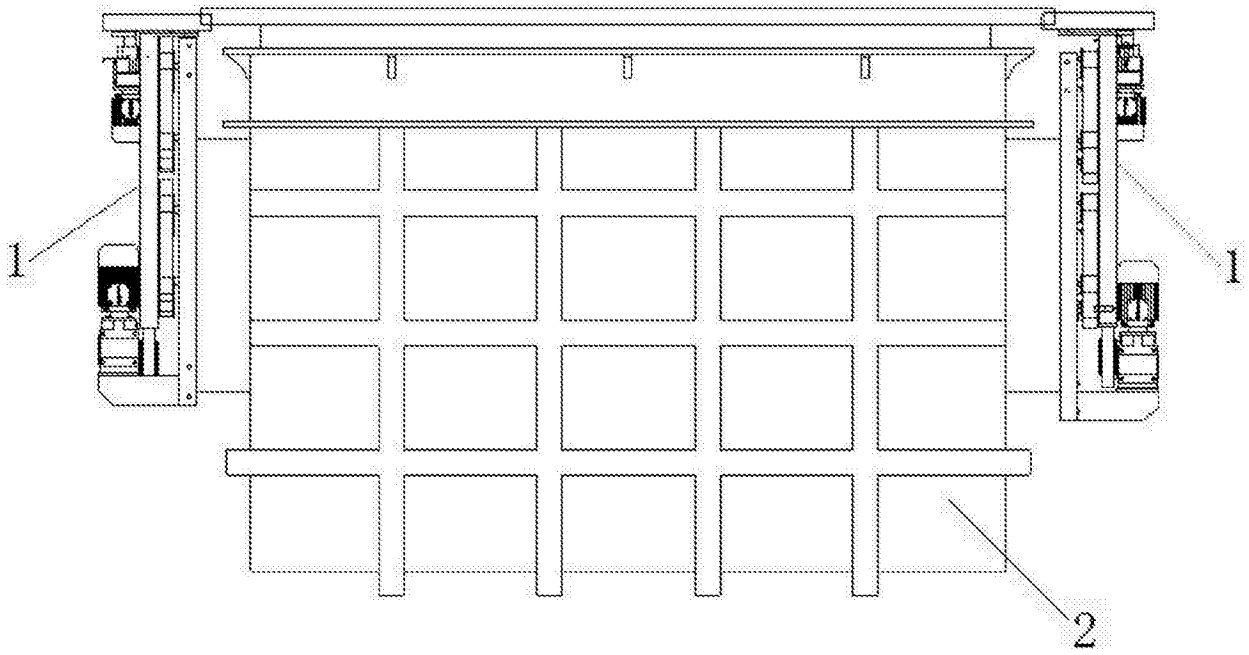


图1

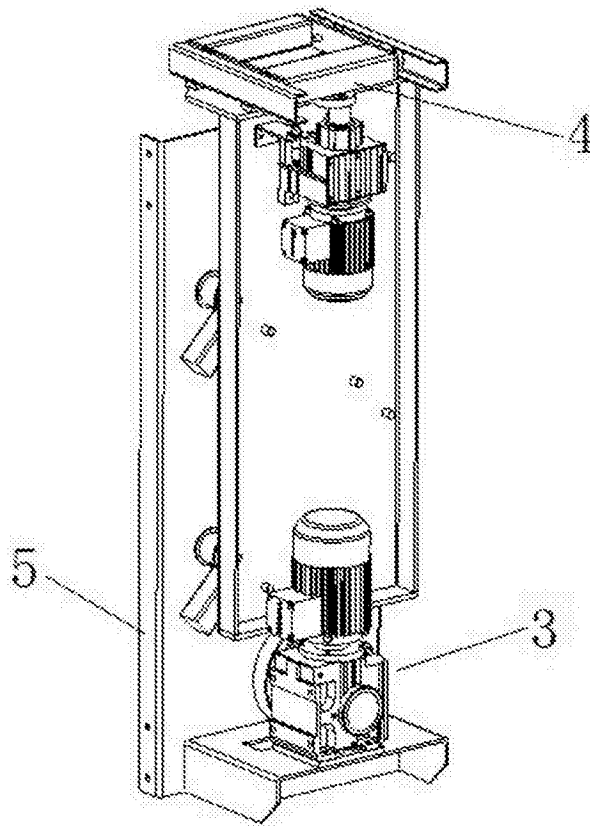


图2

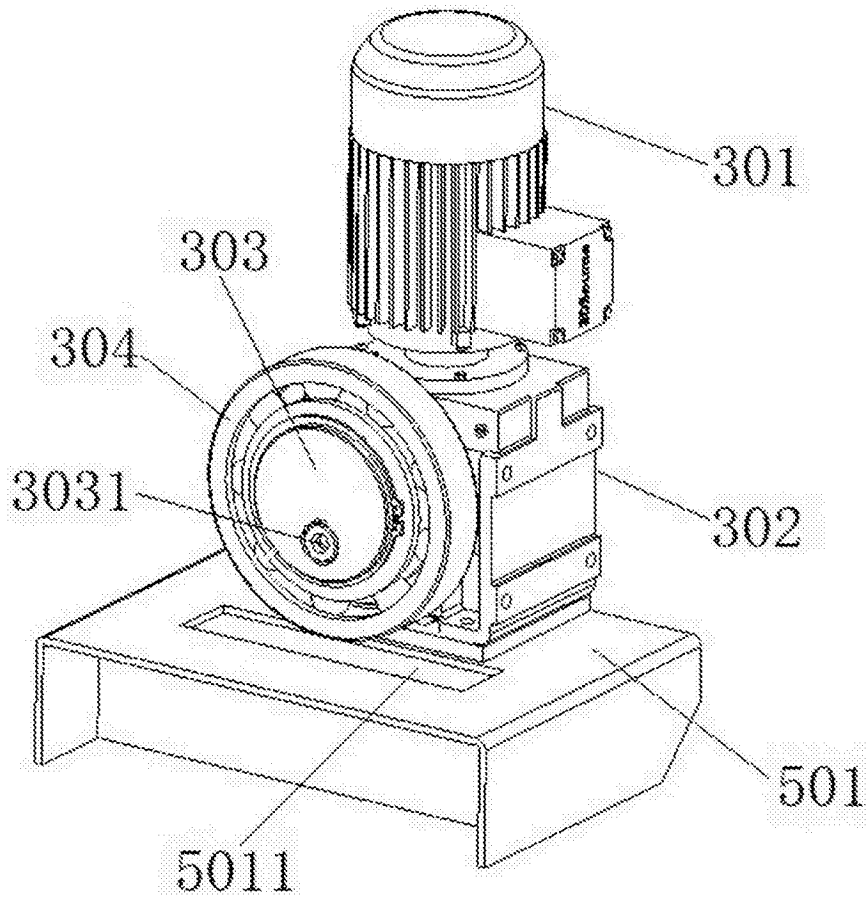


图3

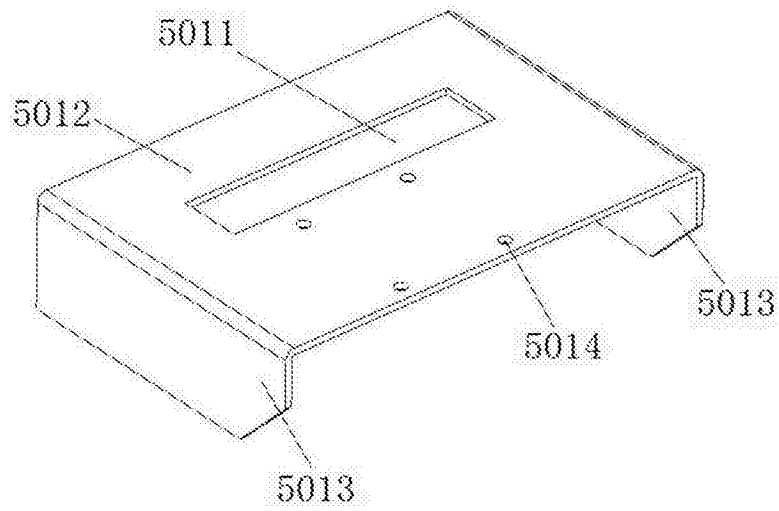


图4

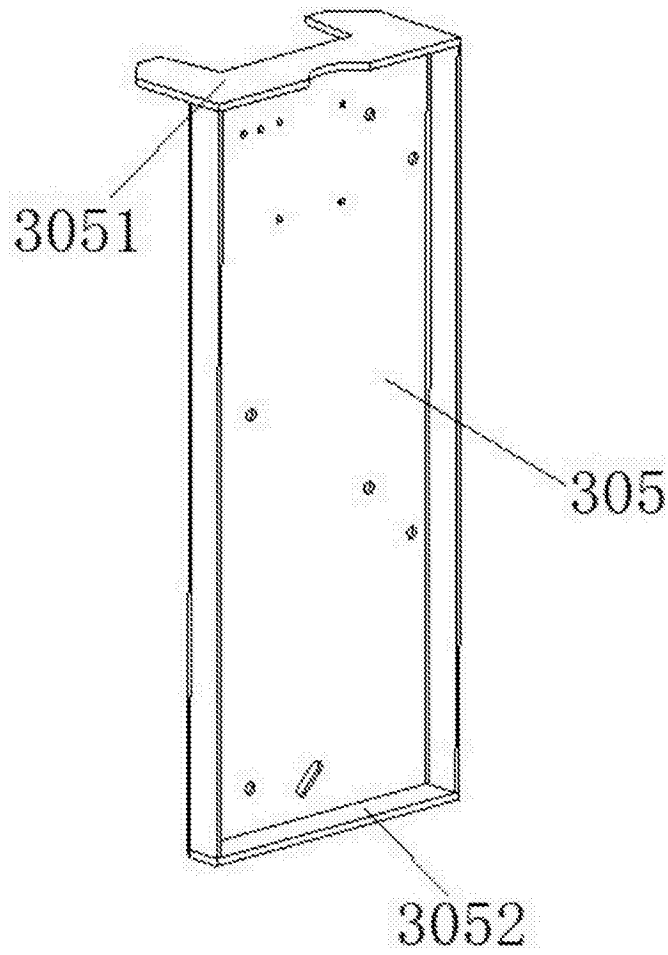


图5

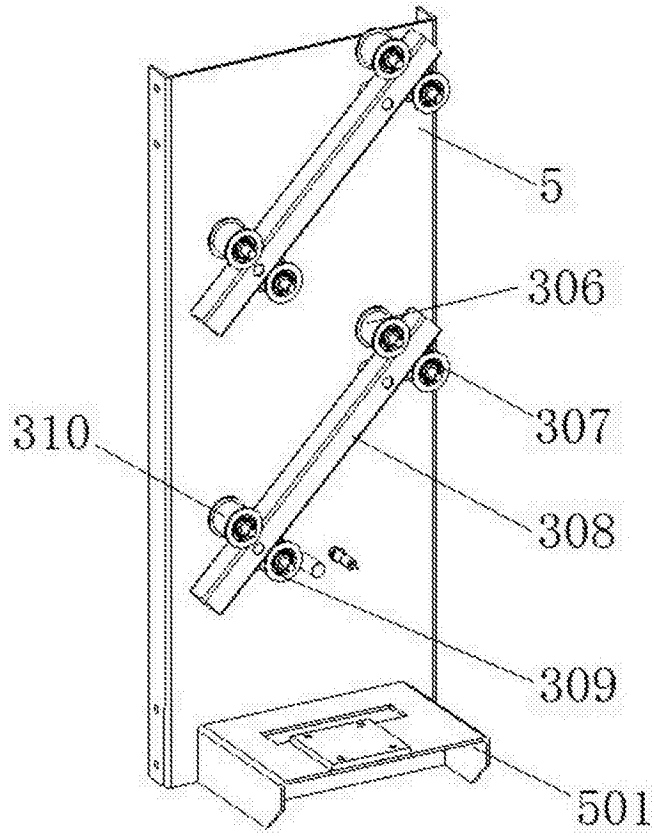


图6

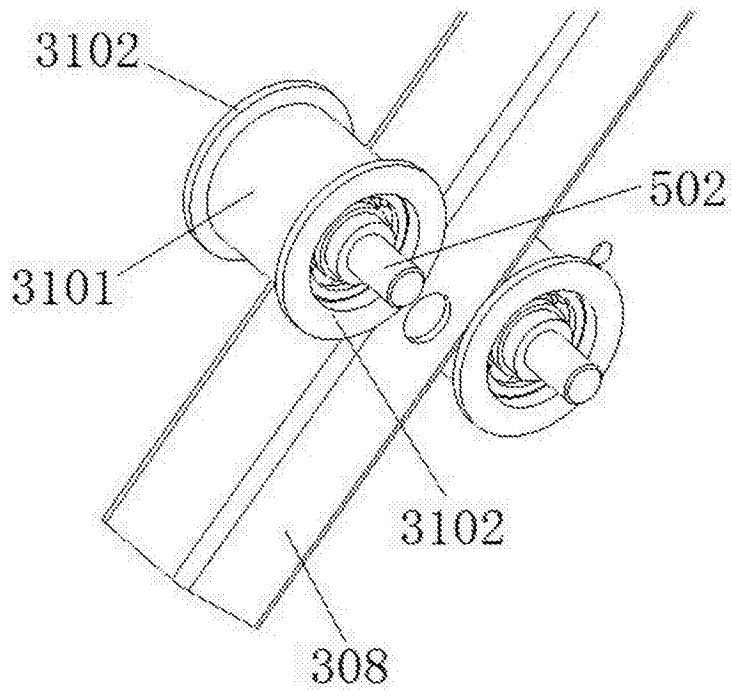


图7

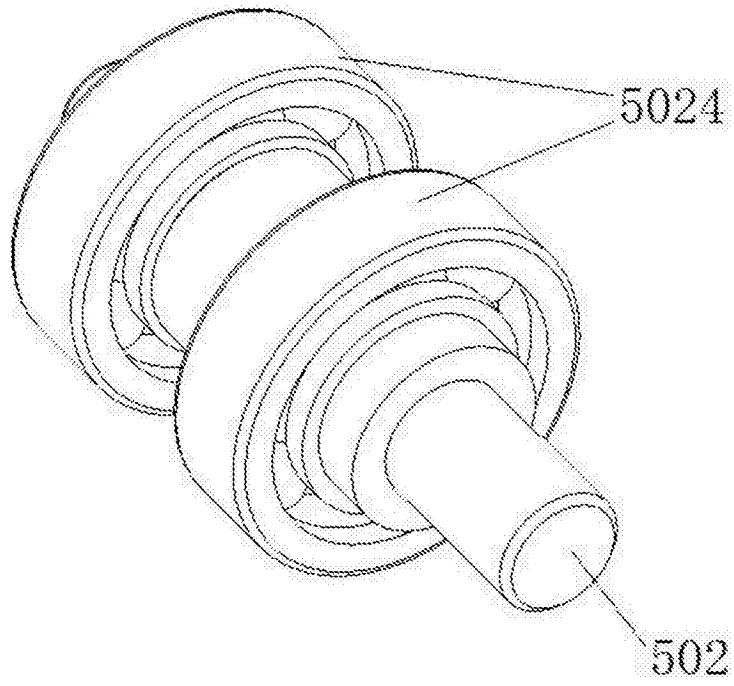


图8

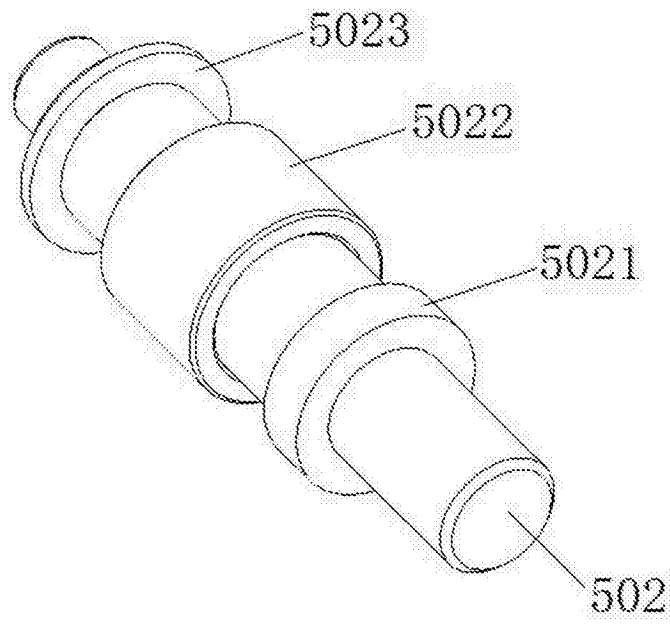


图9

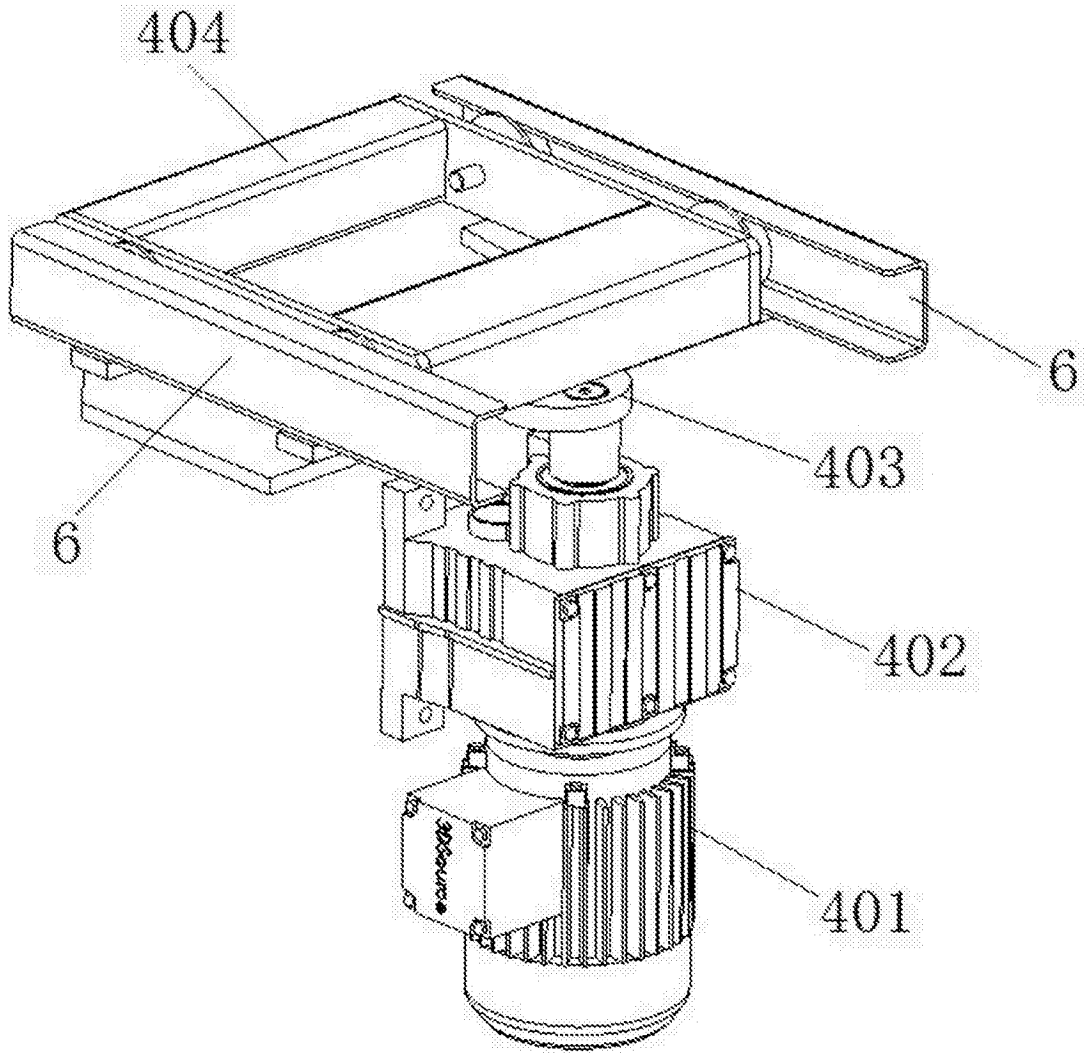


图10

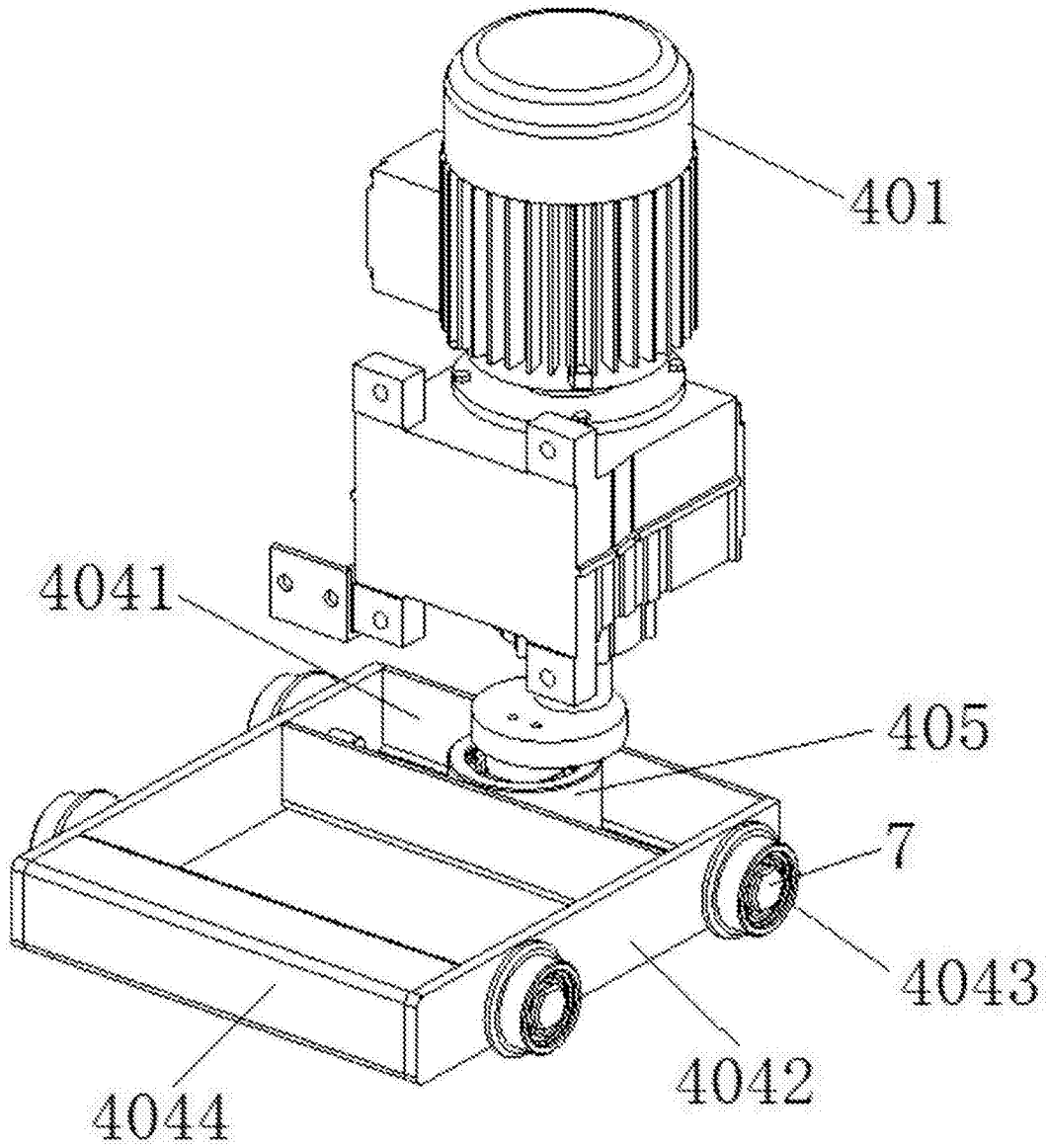


图11

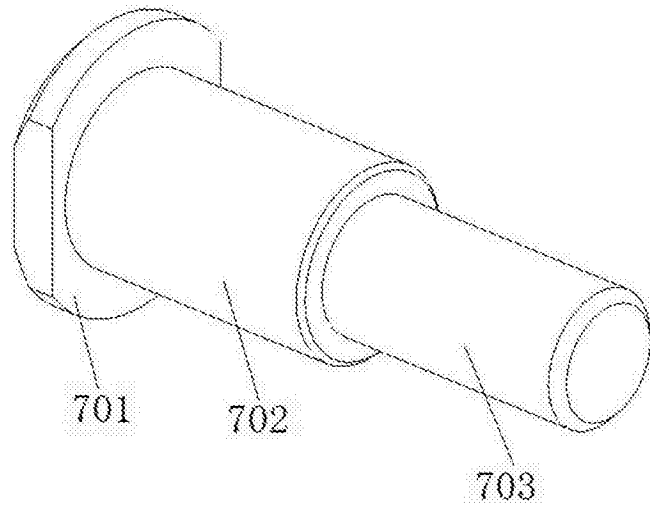


图12

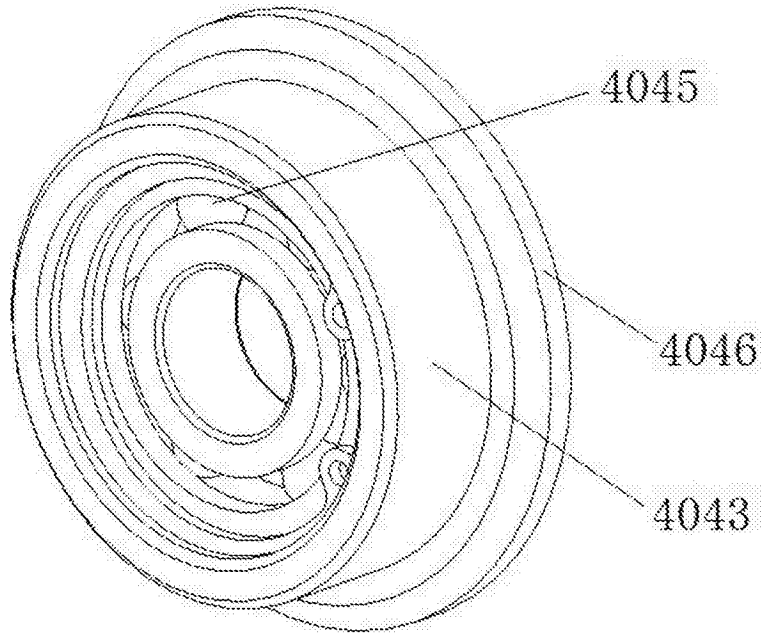


图13

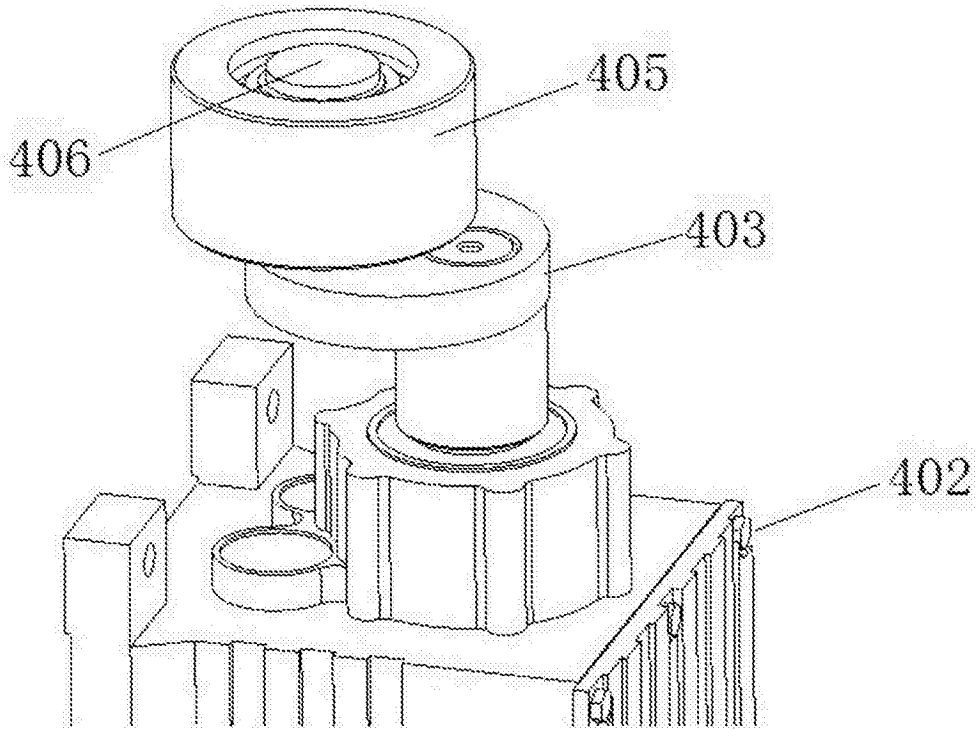


图14