



(12) 发明专利申请

(10) 申请公布号 CN 104370033 A

(43) 申请公布日 2015. 02. 25

(21) 申请号 201410657995. 9

(22) 申请日 2014. 11. 18

(71) 申请人 李学艺

地址 221700 江苏省徐州市丰县开发区北苑路 16 号

(72) 发明人 李学艺

(74) 专利代理机构 南京瑞弘专利商标事务所
(普通合伙) 32249

代理人 杨晓玲

(51) Int. Cl.

B65F 1/14(2006. 01)

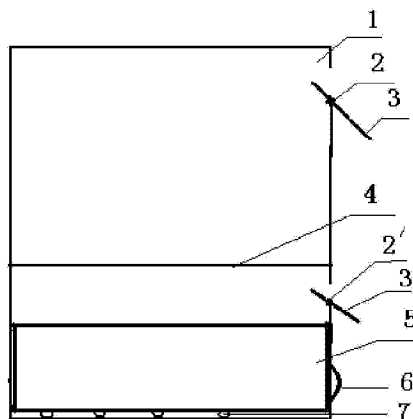
权利要求书1页 说明书2页 附图1页

(54) 发明名称

一种固液分离垃圾桶

(57) 摘要

本发明公开了一种固液分离垃圾桶,包括固体垃圾回收部和液体垃圾回收部,所述固体垃圾回收部和液体垃圾回收部之间设置隔板进行间隔,所述固体垃圾回收部设置第一翻盖,所述第一翻盖通过第一旋转轴打开或闭合于固体垃圾回收部,所述液体垃圾回收部设置第二翻盖,所述第二翻盖通过第二旋转轴打开或闭合于液体垃圾回收部,所述液体垃圾回收部内设置带有滑轨的液体箱,便于收集的液体垃圾通过抽拉方式取出垃圾桶。本发明固液分离垃圾桶,结构简洁,使用方便,分离效果好,有效避免废液四处流淌,保护了环境,美化了城市。



1. 一种固液分离垃圾桶,其特征在于,包括固体垃圾回收部(1)和液体垃圾回收部(5),所述固体垃圾回收部(1)和液体垃圾回收部(5)之间设置隔板(4)进行间隔,所述固体垃圾回收部(1)设置第一翻盖(3),所述第一翻盖(3)通过第一旋转轴(2)打开或闭合于固体垃圾回收部,所述液体垃圾回收部(5)设置第二翻盖(3'),所述第二翻盖(3')通过第二旋转轴(2')打开或闭合于液体垃圾回收部(5),所述液体垃圾回收部(5)内设置带有滑轨(7)的液体箱(6),收集的液体垃圾通过抽拉方式取出垃圾桶。

2. 如权利要求1所述一种固液分离垃圾桶,其特征在于,垃圾桶可是立方体形或圆柱体形。

3. 如权利要求1所述一种固液分离垃圾桶,其特征在于,隔板可是方形或圆形。

4. 如权利要求1所述一种固液分离垃圾桶,其特征在于,隔板布有网眼。

一种固液分离垃圾桶

技术领域

[0001] 本发明涉及一种固液分离垃圾桶,属于生活用品领域。

背景技术

[0002] 目前市面上的垃圾桶大多是一桶式垃圾桶,对于固体垃圾或液体垃圾没有分离功能,当人们将带有液体的垃圾直接扔进垃圾桶后,液体一旦流出垃圾桶,发出难闻的气味,污染周围环境。

发明内容

[0003] 本发明的目的:针对现有技术存在的缺陷,本发明提供一种固液分离垃圾桶,通过对固体垃圾和液体垃圾的分离进行分开收集。

[0004] 为实现上述发明的目的,采用如下技术方案:一种固液分离垃圾桶,包括固体垃圾回收部 1 和液体垃圾回收部 5,所述固体垃圾回收部 1 和液体垃圾回收部 5 之间设置隔板 4 进行间隔,所述固体垃圾回收部 1 设置第一翻盖 3,所述第一翻盖 3 通过第一旋转轴 2 打开或闭合于固体垃圾回收部,所述液体垃圾回收部 5 设置第二翻盖 3',所述第二翻盖 3' 通过第二旋转轴 2' 打开或闭合于液体垃圾回收部 5,所述液体垃圾回收部 5 内设置带有滑轨 7 的液体箱 6,便于收集的液体垃圾通过抽拉方式取出垃圾桶。

[0005] 所述垃圾桶可是立方体形或圆柱体形。

[0006] 所述隔板可是方形或圆形。

[0007] 所述隔板布有网眼。

[0008] 本发明相比现有技术,具有以下有益效果:本发明固液分离垃圾桶,结构简洁,使用方便,分离效果好,有效避免废液四处流淌,保护了环境,美化了城市。

附图说明

[0009] 图 1 为本发明固液分离垃圾桶的结构示意图。

[0010] 图中:1、固体垃圾回收部,2,2'、转轴,3,3'、翻盖,4、隔板,5、液体垃圾回收部,6、液体箱,7、滑轨。

[0011] 图 2 为圆形隔板结构示意图。

[0012] 图中:8、网眼。

具体实施方式

[0013] 下面结合附图对本发明的实施例做进一步描述:

[0014] 实施例 1

[0015] 如图 1 所示的一种固液分离垃圾桶,包括固体垃圾回收部 1 和液体垃圾回收部 5,所述固体垃圾回收部 1 和液体垃圾回收部 5 之间设置隔板 4 进行间隔,将固体垃圾和液体垃圾隔离开来,所述固体垃圾回收部 1 设置第一翻盖 3,所述第一翻盖 3 通过第一旋转轴 2

打开或闭合于固体垃圾回收部,压下第一翻盖 3,可将垃圾投进桶内或将垃圾取出,所述液体垃圾回收部 5 设置第二翻盖 3',所述第二翻盖 3' 通过第二旋转轴 2' 打开或闭合于液体垃圾回收部 5,压下第二翻盖 3',可将液体垃圾倒进桶内,所述液体垃圾回收部 5 内设置带有滑轨 7 的液体箱 6,便于收集的液体垃圾通过抽拉方式取出垃圾桶。

[0016] 本实施例中垃圾桶是立方体形,隔板可是方形;隔板布有网眼,使更好地滤除液体废弃物。

[0017] 本实施例中垃圾桶还可是圆柱体形,隔板是圆形。

[0018] 以上所述仅是本发明的优选实施方式,应当指出:对于本技术领域的普通技术人员来说,在不脱离本发明原理的前提下,还可以做出若干改进和润饰,这些改进和润饰也应视为本发明的保护范围。

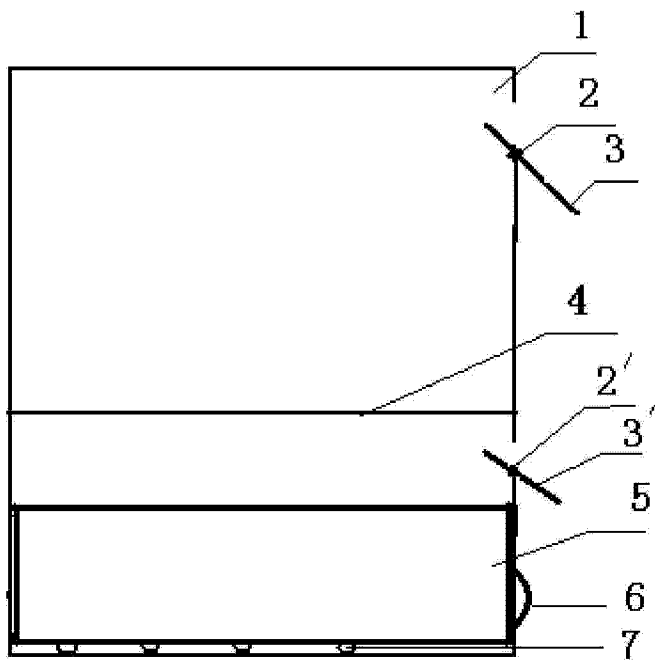


图 1

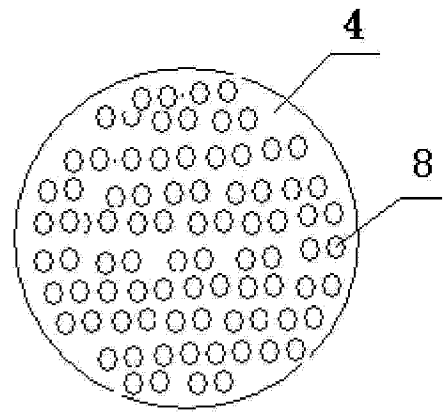


图 2