

(12) NACH DEM VERTRAG ÜBER DIE INTERNATIONALE ZUSAMMENARBEIT AUF DEM GEBIET DES PATENTWESENS (PCT) VERÖFFENTLICHTE INTERNATIONALE ANMELDUNG

(19) Weltorganisation für geistiges Eigentum

Internationales Büro

(43) Internationales Veröffentlichungsdatum
29. November 2012 (29.11.2012)



(10) Internationale Veröffentlichungsnummer
WO 2012/159601 A3

- (51) **Internationale Patentklassifikation:**
F21L 4/00 (2006.01) F21Y 101/02 (2006.01)
F21V 17/02 (2006.01)
- (21) **Internationales Aktenzeichen:** PCT/DE2012/000481
- (22) **Internationales Anmeldedatum:**
10. Mai 2012 (10.05.2012)
- (25) **Einreichungssprache:** Deutsch
- (26) **Veröffentlichungssprache:** Deutsch
- (30) **Angaben zur Priorität:**
PCT/DE2011/001148 25. Mai 2011 (25.05.2011) DE
20 2011 109 155.8
15. Dezember 2011 (15.12.2011) DE
- (71) **Anmelder (für alle Bestimmungsstaaten mit Ausnahme von US):** ZWEIBRÜDER OPTOELECTRONICS GMBH & CO. KG [DE/DE]; Kronenstrasse 5-7, 42699 Solingen (DE).
- (72) **Erfinder; und**
- (75) **Erfinder/Anmelder (nur für US):** OPOLKA, Rainer [DE/DE]; Kronenstrasse 5-7, 42699 Solingen (DE).
- (74) **Anwalt:** VOMBERG & SCHATZ; Schulstrasse 8, 42653 Solingen (DE).
- (81) **Bestimmungsstaaten (soweit nicht anders angegeben, für jede verfügbare nationale Schutzrechtsart):** AE, AG, AL, AM, AO, AT, AU, AZ, BA, BB, BG, BH, BR, BW, BY, BZ, CA, CH, CL, CN, CO, CR, CU, CZ, DK, DM, DO, DZ, EC, EE, EG, ES, FI, GB, GD, GE, GH, GM, GT, HN, HR, HU, ID, IL, IN, IS, JP, KE, KG, KM, KN, KP, KR, KZ, LA, LC, LK, LR, LS, LT, LU, LY, MA, MD, ME, MG, MK, MN, MW, MX, MY, MZ, NA, NG, NI, NO, NZ, OM, PE, PG, PH, PL, PT, QA, RO, RS, RU, RW, SC, SD, SE, SG, SK, SL, SM, ST, SV, SY, TH, TJ, TM, TN, TR, TT, TZ, UA, UG, US, UZ, VC, VN, ZA, ZM, ZW.
- (84) **Bestimmungsstaaten (soweit nicht anders angegeben, für jede verfügbare regionale Schutzrechtsart):** ARIPO (BW, GH, GM, KE, LR, LS, MW, MZ, NA, RW, SD, SL, SZ, TZ, UG, ZM, ZW), eurasisches (AM, AZ, BY, KG, KZ, RU, TJ, TM), europäisches (AL, AT, BE, BG, CH, CY, CZ, DE, DK, EE, ES, FI, FR, GB, GR, HR, HU, IE, IS, IT, LT, LU, LV, MC, MK, MT, NL, NO, PL, PT, RO, RS, SE, SI, SK, SM, TR), OAPI (BF, BJ, CF, CG, CI, CM, GA, GN, GQ, GW, ML, MR, NE, SN, TD, TG).

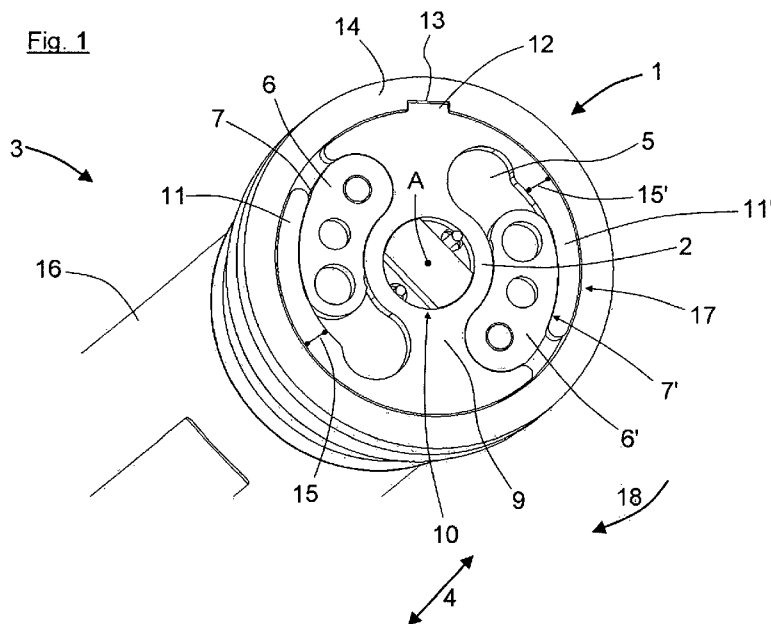
Erklärungen gemäß Regel 4.17:

— *Erfindererklärung (Regel 4.17 Ziffer iv)*

[Fortsetzung auf der nächsten Seite]

(54) **Title:** FLASHLIGHT THAT CAN BE FOCUSED

(54) **Bezeichnung :** FOKUSSIERBARE TASCHENLAMPE



(57) **Abstract:** The invention relates to a flashlight, comprising a housing, a light source, and a flashlight head that has an optical attachment, which flashlight head can be moved along the longitudinal axis relative to the light source in order to focus the emitted light cone. The aim of the invention is to create a flashlight that enables easy movement of the reflector relative to the light source and prevents undesired adjustment of the set focus. According to the invention, the flashlight has a clamping device for fixing the flashlight head in a selectable position along the longitudinal axis.

(57) **Zusammenfassung:** Die vorliegende Erfindung betrifft eine Taschenlampe mit einem Gehäuse, einer Lichtquelle und einem Lampenkopf mit einer Vorsatzoptik, der zur Fokussierung des abgestrahlten Lichtkegels relativ zur Lichtquelle längsaxial verschiebbar ist. Die Aufgabe der vorliegenden Erfindung ist es, eine Taschenlampe zu schaffen, die einerseits eine leichtgängige Verschiebung des Reflektors relativ zu der Lichtquelle ermöglicht und andererseits ein ungewolltes Verstellen der

eingestellten Fokussierung verhindert. Erfindungsgemäß besitzt die Taschenlampe Lampenkopfes in einer wählbaren längsaxialen Position.

WO 2012/159601 A3



Veröffentlicht:

- *mit internationalem Rechenbericht (Artikel 21 Absatz 3)*
- *vor Ablauf der für Änderungen der Ansprüche geltenden Frist; Veröffentlichung wird wiederholt, falls Änderungen eingehen (Regel 48 Absatz 2 Buchstabe h)*

(88) Veröffentlichungsdatum des internationalen Rechenberichts:

4. April 2013

INTERNATIONAL SEARCH REPORT

International application No
PCT/DE2012/000481

A. CLASSIFICATION OF SUBJECT MATTER
 INV. F21L4/00 F21V17/02
 ADD. F21Y101/02

According to International Patent Classification (IPC) or to both national classification and IPC

B. FIELDS SEARCHED

Minimum documentation searched (classification system followed by classification symbols)
 F21L F21V

Documentation searched other than minimum documentation to the extent that such documents are included in the fields searched

Electronic data base consulted during the international search (name of data base and, where practicable, search terms used)
 EPO-Internal

C. DOCUMENTS CONSIDERED TO BE RELEVANT

Category*	Citation of document, with indication, where appropriate, of the relevant passages	Relevant to claim No.
X	US 4 398 238 A (NELSON NORMAN C) 9 August 1983 (1983-08-09) column 3, line 41 - column 4, line 8; figures 1,2	1-3
X	US 4 286 311 A (MAGLICA ANTHONY) 25 August 1981 (1981-08-25) column 2, line 56 - column 3, line 25; figures 1,10	1-3

Further documents are listed in the continuation of Box C.

See patent family annex.

* Special categories of cited documents :

- "A" document defining the general state of the art which is not considered to be of particular relevance
- "E" earlier application or patent but published on or after the international filing date
- "L" document which may throw doubts on priority claim(s) or which is cited to establish the publication date of another citation or other special reason (as specified)
- "O" document referring to an oral disclosure, use, exhibition or other means
- "P" document published prior to the international filing date but later than the priority date claimed

- "T" later document published after the international filing date or priority date and not in conflict with the application but cited to understand the principle or theory underlying the invention
- "X" document of particular relevance; the claimed invention cannot be considered novel or cannot be considered to involve an inventive step when the document is taken alone
- "Y" document of particular relevance; the claimed invention cannot be considered to involve an inventive step when the document is combined with one or more other such documents, such combination being obvious to a person skilled in the art
- "&" document member of the same patent family

Date of the actual completion of the international search

23 January 2013

Date of mailing of the international search report

01/02/2013

Name and mailing address of the ISA/

European Patent Office, P.B. 5818 Patentlaan 2
 NL - 2280 HV Rijswijk
 Tel. (+31-70) 340-2040,
 Fax: (+31-70) 340-3016

Authorized officer

Schmid, Klaus

INTERNATIONAL SEARCH REPORT

Information on patent family members

International application No

PCT/DE2012/000481

Patent document cited in search report	Publication date	Patent family member(s)	Publication date
US 4398238	A	NONE	09-08-1983
US 4286311	A	NONE	25-08-1981

INTERNATIONALER RECHERCHENBERICHT

Internationales Aktenzeichen

PCT/DE2012/000481

A. KLASSIFIZIERUNG DES ANMELDUNGSGEGENSTANDES INV. F21L4/00 F21V17/02 ADD. F21Y101/02		
Nach der Internationalen Patentklassifikation (IPC) oder nach der nationalen Klassifikation und der IPC		
B. RECHERCHIERTE GEBIETE		
Recherchierter Mindestprüfstoff (Klassifikationssystem und Klassifikationssymbole) F21L F21V		
Recherchierte, aber nicht zum Mindestprüfstoff gehörende Veröffentlichungen, soweit diese unter die recherchierten Gebiete fallen		
Während der internationalen Recherche konsultierte elektronische Datenbank (Name der Datenbank und evtl. verwendete Suchbegriffe) EPO-Internal		
C. ALS WESENTLICH ANGESEHENE UNTERLAGEN		
Kategorie*	Bezeichnung der Veröffentlichung, soweit erforderlich unter Angabe der in Betracht kommenden Teile	Betr. Anspruch Nr.
X	US 4 398 238 A (NELSON NORMAN C) 9. August 1983 (1983-08-09) Spalte 3, Zeile 41 - Spalte 4, Zeile 8; Abbildungen 1,2 -----	1-3
X	US 4 286 311 A (MAGLICA ANTHONY) 25. August 1981 (1981-08-25) Spalte 2, Zeile 56 - Spalte 3, Zeile 25; Abbildungen 1,10 -----	1-3
<input type="checkbox"/> Weitere Veröffentlichungen sind der Fortsetzung von Feld C zu entnehmen <input checked="" type="checkbox"/> Siehe Anhang Patentfamilie		
* Besondere Kategorien von angegebenen Veröffentlichungen :		
"A" Veröffentlichung, die den allgemeinen Stand der Technik definiert, aber nicht als besonders bedeutsam anzusehen ist		"T" Spätere Veröffentlichung, die nach dem internationalen Anmeldedatum oder dem Prioritätsdatum veröffentlicht worden ist und mit der Anmeldung nicht kollidiert, sondern nur zum Verständnis des der Erfindung zugrundeliegenden Prinzips oder der ihr zugrundeliegenden Theorie angegeben ist
"E" frühere Anmeldung oder Patent, die bzw. das jedoch erst am oder nach dem internationalen Anmeldedatum veröffentlicht worden ist		"X" Veröffentlichung von besonderer Bedeutung; die beanspruchte Erfindung kann allein aufgrund dieser Veröffentlichung nicht als neu oder auf erfinderischer Tätigkeit beruhend betrachtet werden
"L" Veröffentlichung, die geeignet ist, einen Prioritätsanspruch zweifelhaft erscheinen zu lassen, oder durch die das Veröffentlichungsdatum einer anderen im Recherchenbericht genannten Veröffentlichung belegt werden soll oder die aus einem anderen besonderen Grund angegeben ist (wie ausgeführt)		"Y" Veröffentlichung von besonderer Bedeutung; die beanspruchte Erfindung kann nicht als auf erfinderischer Tätigkeit beruhend betrachtet werden, wenn die Veröffentlichung mit einer oder mehreren Veröffentlichungen dieser Kategorie in Verbindung gebracht wird und diese Verbindung für einen Fachmann naheliegend ist
"O" Veröffentlichung, die sich auf eine mündliche Offenbarung, eine Benutzung, eine Ausstellung oder andere Maßnahmen bezieht		"&" Veröffentlichung, die Mitglied derselben Patentfamilie ist
"P" Veröffentlichung, die vor dem internationalen Anmeldedatum, aber nach dem beanspruchten Prioritätsdatum veröffentlicht worden ist		
Datum des Abschlusses der internationalen Recherche 23. Januar 2013		Absendedatum des internationalen Recherchenberichts 01/02/2013
Name und Postanschrift der Internationalen Recherchenbehörde Europäisches Patentamt, P.B. 5818 Patentlaan 2 NL - 2280 HV Rijswijk Tel. (+31-70) 340-2040, Fax: (+31-70) 340-3016		Bevollmächtigter Bediensteter Schmid, Klaus

INTERNATIONALER RECHERCHENBERICHT

Angaben zu Veröffentlichungen, die zur selben Patentfamilie gehören

Internationales Aktenzeichen

PCT/DE2012/000481

Im Recherchenbericht angeführtes Patentdokument	Datum der Veröffentlichung	Mitglied(er) der Patentfamilie	Datum der Veröffentlichung
US 4398238	A	09-08-1983	KEINE

US 4286311	A	25-08-1981	KEINE
