

[19] 中华人民共和国国家知识产权局

[51] Int. Cl.  
A47B 63/00 (2006.01)



## [12] 实用新型专利说明书

专利号 ZL 200820023247.5

[45] 授权公告日 2009年4月15日

[11] 授权公告号 CN 201219669Y

[22] 申请日 2008.5.27

[21] 申请号 200820023247.5

[73] 专利权人 张琳

地址 250001 山东省济南市市中区经七路73号  
山东省实验中学

[72] 发明人 张琳 张筱童

[74] 专利代理机构 济南圣达专利商标事务所有限公司  
代理人 杨琪

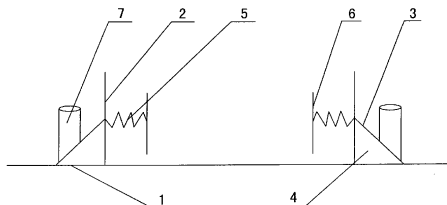
权利要求书1页 说明书2页 附图1页

### [54] 实用新型名称

多功能加固书立

### [57] 摘要

本实用新型公开了一种多功能加固书立，包括支架、底板，还包括支撑板，支撑板一端与支架外侧连接，另一端与底板上侧连接，支撑板、支架、底板三者之间形成一个三角形的储物室；支架内侧连接有弹簧，弹簧另一端连接有挡板。使用时，将书籍放在书立上，夹紧，取出一本书后，挡板会在弹簧的作用下自动将剩余的书夹紧。支撑板、支架、底板三者之间形成一个稳固的三角形，即使使用很长时间也不会变形。储物室内可以放订书钉、大头针、曲别针、夹子等小件物品，充分利用了空间。本实用新型具有不易变形、不易倒塌、使用方便灵活、功能多等优点。



- 
1. 一种多功能加固书立，包括支架、底板，其特征在于：还包括支撑板，支撑板一端与支架外侧连接，另一端与底板上侧连接，支撑板、支架、底板三者之间形成一个三角形的储物室。
  2. 根据权利要求1所述的多功能加固书立，其特征在于：所述支撑板斜上方设有笔筒。
  3. 根据权利要求1所述的多功能加固书立，其特征在于：所述支架内侧连接有弹簧，弹簧另一端连接有挡板。
  4. 根据权利要求1所述的多功能加固书立，其特征在于：所述支架上设有温度显示器和电子表。

## 多功能加固书立

## 技术领域

本实用新型涉及一种多功能加固书立。

## 背景技术

现在使用最普遍的书立是使用两片金属片相互垂直焊接在一起，两个为一组，可以在中间放置书籍，夹紧后可使书本竖立在桌面上，结构简单，使用方便，但却存在以下不足：1. 将书籍抽取后容易倒塌，需要用手重新夹紧书立，使用不方便；2. 易变形：使用一段时间后，原来垂直的两片金属片发生变形，不再垂直，容易引起书籍的倒塌；3. 功能单一，只能用作书立，不能充分利用空间。

## 发明内容

针对上述现有技术的不足，本实用新型提供了一种不易变形、不易倒塌的多功能加固书立。

本实用新型是通过以下技术方案实现的：

一种多功能加固书立，包括支架、底板，还包括支撑板，支撑板一端与支架外侧连接，另一端与底板上侧连接，支撑板、支架、底板三者之间形成一个三角形的储物室。

所述支撑板斜上方设有笔筒。

所述支架内侧连接有弹簧，弹簧另一端连接有挡板。

所述支架上设有温度显示器和电子表。

使用时，将书籍放在书立上，夹紧，取出一本书后，挡板会在弹簧的作用下自动将剩余的书夹紧，避免了取出书籍后倒塌的问题。支撑板、支架、底板三者之间形成一个稳固的三角形，即使使用很长时间也不会变形。储物室内可以放订书钉、大头针、曲别针、夹子等小件物品，充分利用了空间。笔筒内可以放钢笔、圆珠笔、签字笔等，通过温度显示器和电子表可以方便地知道当前的室温和时间，使用很方便。本实用新型具有不易变形、不易倒塌、使用方便灵活、功能多等优点。

## 附图说明

图1为本实用新型的结构示意图；

图2为本实用新型的侧视图。

其中，1、底板；2、支架；3、支撑板；4、储物室；5、弹簧；6、挡板；7、笔筒；8、电子表；9、温度显示器。

### 具体实施方式

下面结合实施例对本实用新型作进一步的说明：

实施例 1：一种多功能加固书立，包括支架 2、底板 1，还包括支撑板 3，支撑板 3 一端与支架 2 外侧连接，另一端与底板 1 上侧连接，支撑板 2、支架 2、底板 1 三者之间形成一个三角形的储物室 4；支架 2 内侧连接有弹簧 5，弹簧 5 另一端连接有挡板 6，支架 2 上设有电子表 8 和温度显示器 9；支撑板 3 斜上方设有笔筒 7。

使用时，将书籍放在书立上，夹紧，取出一本书后，挡板 6 会在弹簧 5 的作用下自动将剩余的书夹紧，避免了取出书籍后倒塌的问题。支撑板 3、支架 2、底板 1 三者之间形成一个稳固的三角形，即使使用很长时间也不会变形。储物室 4 内可以放订书钉、大头针、曲别针、夹子等小件物品，充分利用了空间。笔筒 7 内可以放钢笔、圆珠笔、签字笔等，通过温度显示器 9 和电子表 8 可以方便地知道当前的室温和时间。

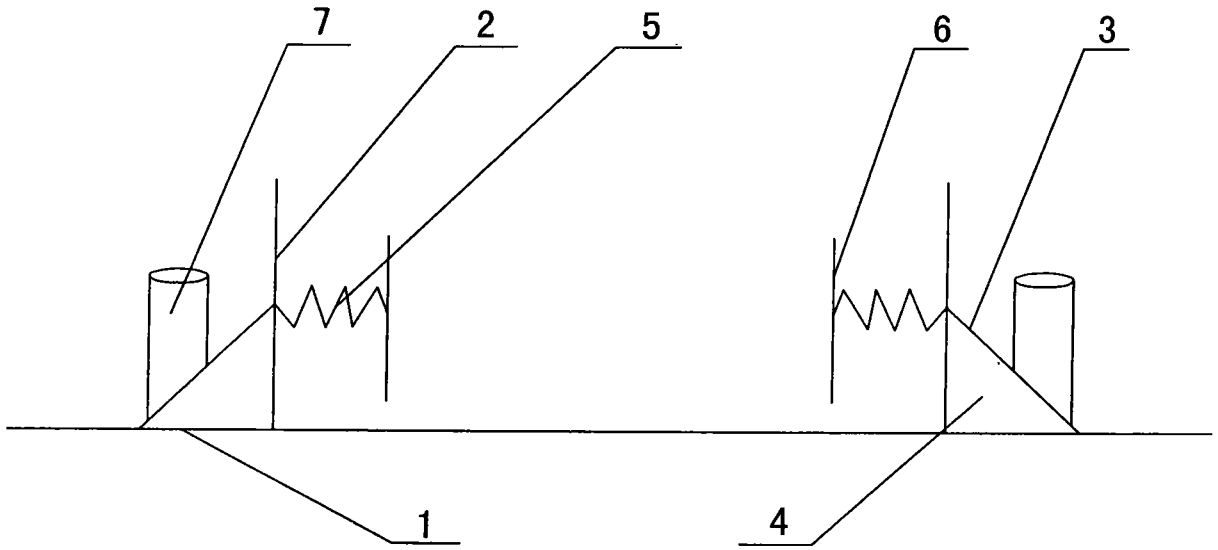


图1

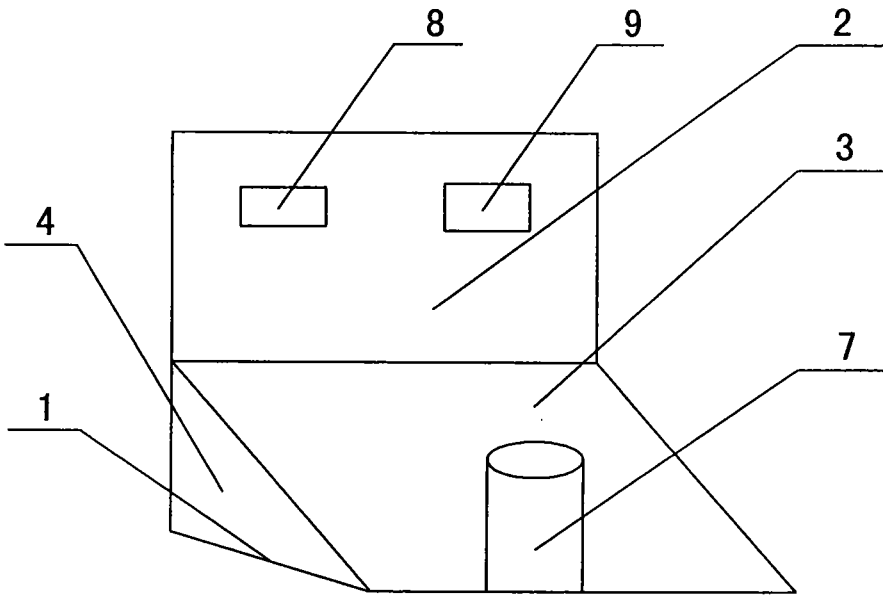


图2