



MINISTERE DES AFFAIRES ECONOMIQUES

NUMERO DE PUBLICATION : 1006805A6

NUMERO DE DEPOT : 09300267

Classif. Internat. : A61H

Date de délivrance le : 13 Décembre 1994

---

Le Ministre des Affaires Economiques,

Vu la loi du 28 Mars 1984 sur les brevets d'invention, notamment l'article 22;

Vu l'arrêté royal du 2 Décembre 1986 relatif à la demande, à la délivrance et au maintien en vigueur des brevets d'invention, notamment l'article 28;

Vu le procès verbal dressé le 19 Mars 1993 à 14H50 à l'Office de la Propriété Industrielle

## ARRETE:

ARTICLE 1.- Il est délivré à : FACO S.A.  
avenue de l'Indépendance 25, B-4020 WANDRE (BELGIQUE)

représenté(e)(s) par : DE PALMENAER R., OFFICE DE BREVETS E. DELLICOUR, Avenue Rogier 19 bt 13 - B 4000 LIEGE Belgique.

un brevet d'invention d'une durée de 6 ans, sous réserve du paiement des taxes annuelles, pour : ELEMENT DE MASSAGE SAILLANT POUR APPAREIL DE MASSAGE ELECTRIQUE.

ARTICLE 2.- Ce brevet est délivré sans examen préalable de la brevetabilité de l'invention, sans garantie du mérite de l'invention ou de l'exactitude de la description de celle-ci et aux risques et périls du(des) demandeurs(s).

Bruxelles, le 13 Décembre 1994  
PAR DELEGATION SPECIALE :

WUYTS L.  
Directeur

Elément de massage saillant pour appareil de massage électrique.

La présente invention concerne les appareils de massage  
5 constitués de doigts ou cônes animés de mouvements  
rotatifs. Les sommets de ces doigts ou cônes sont  
excentrés par rapport à leur axe de rotation et tournent  
alternativement l'un dans un sens et l'autre dans le sens  
opposé. En fonctionnement ces sommets, par leur rotation,  
10 s'approchent et s'écartent successivement les uns des  
autres.

En fonction de leur nombre, forme, écartement, vitesse, on  
peut réaliser des appareils de massage doux (effleurement)  
15 ou profond (malaxage, pétrissage).

Dans ces appareils connus, particulièrement dans le cas  
d'appareils pour massage profond des forces excessives  
pourraient être appliquées à certaines parties du corps  
20 avec risque de lésion.

Pour remédier à cet inconvénient il a paru avantageux de  
pourvoir les doigts ou cônes de massage d'un mécanisme  
permettant de réduire ou d'annuler ces efforts excessifs.

Suivant l'invention les éléments de massage (doigts ou cônes) sont pourvus de moyens destinés à permettre sous certains efforts de ramener le sommet de l'élément vers ou en position centrée, c'est-à-dire de s'écarter, de reculer  
5 par rapport à leur base, de diminuer leur excentration (éventuellement l'annuler), de manière à réduire ou annuler le ou les mouvements de rapprochement et d'écartement des sommets.

10 L'action de malaxage (pétrissage) se trouve ainsi réduite ou annulée de même que le risque de lésion.

Pour mieux comprendre l'invention celle-ci est décrite maintenant sur la base des dessins annexés, à titre  
15 d'exemples uniquement, montrant en :

Figure 1 une vue en élévation d'un élément de massage en cône suivant l'invention;

20 Figures 2 à 4 trois variantes de l'élément de figure 1;

Figures 5 une vue en élévation de l'élément de figure 1 avec une découpe décrouvrant le mécanisme intérieur;

25 Figure 6 une vue en plan suivant figure 5;

Figure 7 une vue analogue à celle de figure 5 avec le sommet en position centrée;

30 Figure 8 une vue en plan suivant figure 7.

Comme on le voit en figure 1 l'élément de massage saillant représenté destiné à équiper un appareil de massage, dont les éléments sont animés de mouvements de rotation tels que  
35 décrits plus haut, se présente sous la forme d'un cône 1, dont le sommet arrondi 2 est décentré par rapport à l'axe de rotation 3 de la base 4.

La rotation de ces sommets excentrés 2 des éléments de massage 1 de l'appareil engendrent un mouvement circulaire et, comme lesdits éléments tournent l'un dans un sens et le suivant dans le sens opposé, les sommets s'approchent et s'écartent successivement les uns des autres en engendrant une action de pétrissage ou de massage profond.

L'élément de massage en forme de cône peut se présenter sous divers aspects, tel que régulier comme en figure 1. On peut par exemple réaliser un élément de massage 1' avec un creux 5 ou un élément de massage 1" avec comme sommet une bille mobile 2é ou encore un élément de massage 1"' présentant un cône en escalier.

Afin d'éviter tout accident ou désagrément, et par exemple tout massage excessif en un point déterminé du corps, il est prévu suivant l'invention de pourvoir l'élément de massage de moyens permettant sous certains effets de ramener le sommet arrondi 2, 2', 2"' ou la bille 2" en position centrée de manière à réduire ou annuler le mouvent d'approche et d'écart, et donc de réduire ou annuler l'action de massage.

Les moyens prévus pour ramener le sommet décentré en position centrée sont nombreux. Ainsi, on peut citer un cône coulissant radialement sur sa base et maintenu en position excentrée par un ressort 6 (figures 5 à 8), ou un cône pivotant sur un axe (X) et maintenu en position par un ressort ou encore par basculement du sommet.

On peut également prévoir un recul momentané du sommet par une rotation arrière sur le même axe que celui du mouvement, la base entraînant le cône excentré par l'intermédiaire d'un mécanisme à ressort.

Le mécanisme à ressort peut être constitué d'éléments métalliques ou plastiques et agir par torsion, compression, extension, etc.

Des avantages similaires peuvent également être obtenus grâce au glissement ou patinage des doigts ou cône de massage par rapport à leur base.

- 5 Les éléments de massage s'arrêtent sur l'obstacle malgré que leur base continuent à tourner.

10 Les doigts ou cônes peuvent également être constitués d'une ou différentes matières souples et/ou élastiques, dont la déformation sur l'obstacle permet de réduire ou d'annuler l'action de massage et en conséquence les risques de lésion.

15 Ces mécanismes peuvent être tarés au départ ou réglables par l'utilisateur.

20

25

## Revendications

1. Elément de massage électrique constitué d'un doigt ou d'un cône (1) animé d'un mouvement rotatif et dont le  
5 sommet (2) est décentré par rapport à l'axe de rotation (3) de la base (4), caractérisé en ce que le doigt ou le cône (1) est pourvu de moyens destinés à permettre de réduire ou d'annuler des efforts excessifs pouvant provoquer des risques de lésions.
- 10 2. Elément de massage suivant la revendication 1, caractérisé en ce que les moyens permettent sous certains effets excessifs de ramener le sommet (2) vers ou en position centrée.
- 15 3. Elément de massage suivant l'une quelconque des revendications 1 et 2, caractérisé en ce que le sommet (2) est constitué par une bille mobile (2") tournant folle dans sa cavité.
- 20 4. Elément de massage suivant l'une quelconque des revendications 1 et 3, caractérisé en ce que le doigt ou cône (1) coulisse sur sa base (4) et est maintenu en position excentrée par un ressort (4).
- 25 5. Elément de massage suivant l'une quelconque des revendications 1 à 3, caractérisé en ce que le doigt ou cône (1) est monté pivotant sur un axe et maintenu en position par un ressort (4).
- 30 6. Elément de massage suivant l'une quelconque des revendications 1 à 3, caractérisé en ce que le doigt ou cône (1) est susceptible d'un mouvement de basculement.
- 35 7. Elément de massage suivant l'une quelconque des revendications 1 et 3, caractérisé en ce que le doigt ou cône (1) est susceptible d'un mouvement de glissement ou de

patinage par rapport à sa base.

5

10

15

20

25

30

35

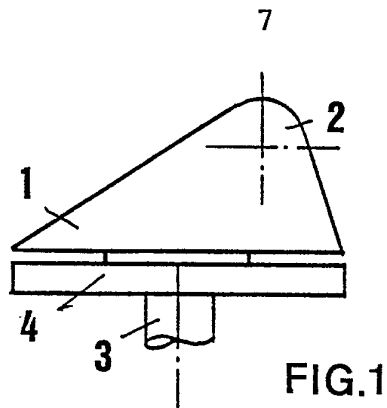


FIG. 1

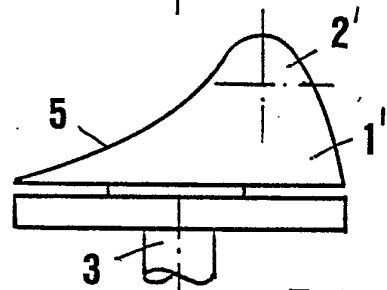


FIG. 2

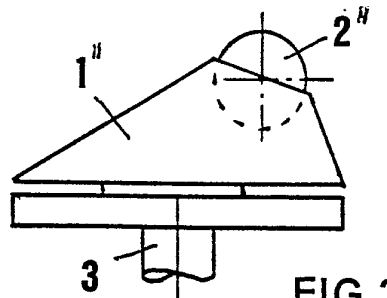


FIG. 3

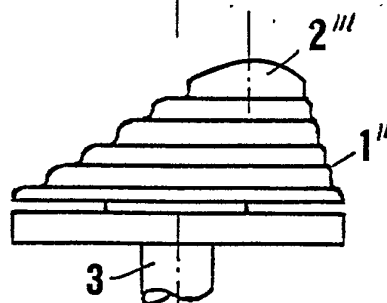


FIG. 4

