



(12) 实用新型专利

(10) 授权公告号 CN 203669009 U

(45) 授权公告日 2014. 06. 25

(21) 申请号 201320895372. 6

(22) 申请日 2013. 12. 23

(73) 专利权人 杨伟

地址 274500 山东省菏泽市东明县水务局

(72) 发明人 杨伟

(51) Int. Cl.

E03B 3/02 (2006. 01)

E03B 3/03 (2006. 01)

E03C 1/12 (2006. 01)

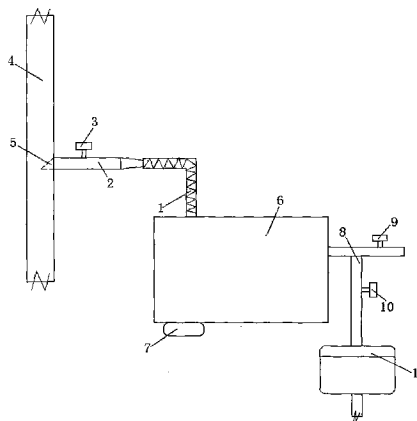
权利要求书1页 说明书2页 附图1页

(54) 实用新型名称

一种家庭利用雨水节水装置

(57) 摘要

一种家庭利用雨水节水装置,属于雨水利用装置技术领域。目前楼房下水管道只是用于将雨水从楼顶上排下,这些雨水没有得到很好的利用被白白的浪费了;现在还没有设计出一种装置把雨水充分利用用于家庭冲厕和涮拖把等用水场合。该实用新型的技术方案为:雨水管(4)内设置有截流雨水管(5),截流雨水管(5)与带开关(3)的管接头(2)的一端固定连接相通,管接头(2)的另一端与引水软管(1)插接相通;引水软管(1)与带沉淀物排出口封堵(7)的集水箱(6)固定连接相通,三通管(8)与集水箱(6)固定连接相通。它的优点是:使用它可大大节约水资源将雨水充分利用用于家庭冲厕和涮拖把等用水场合。



1. 一种家庭利用雨水节水装置,其特征是:雨水管(4)内设置有截流雨水管(5),截流雨水管(5)与带开关(3)的管接头(2)的一端固定连接相通,管接头(2)的另一端与引水软管(1)插接相通;引水软管(1)与带沉淀物排出口封堵(7)的集水箱(6)固定连接相通,三通管(8)与集水箱(6)固定连接相通,在三通管(8)的水平管上安装有水平阀门(9),在其垂直管上安装有垂直阀门(10),三通管(8)的垂直管与冲厕水箱(11)固定连接相通。

一种家庭利用雨水节水装置

技术领域

[0001] 本实用新型涉及雨水利用装置技术领域,更具体的讲是一种家庭利用雨水节水装置。

背景技术

[0002] 目前楼房下水管道只是用于将雨水从楼顶上排下,这些雨水没有得到很好的利用被白白的浪费了;现在还没有设计出一种装置把雨水充分利用用于家庭冲厕和涮拖把等用水场合。

发明内容

[0003] 为克服上述缺点,本实用新型的目的是设计一种家庭利用雨水节水装置。它的技术方案为:雨水管内设置有截流雨水管,截流雨水管与带开关的管接头的一端固定连接相通,管接头的另一端与引水软管插接相通;引水软管与带沉淀物排出口封堵的集水箱固定连接相通,三通管与集水箱固定连接相通,在三通管的水平管上安装有水平阀门,在其垂直管上安装有垂直阀门,三通管的垂直管与冲厕水箱固定连接相通。该实用新型的优点是:该家庭利用雨水节水装置结构设计合理,构思巧妙新颖,将目前楼房下水管道内设置上截流雨水管并与带开关的管接头的一端固定连接相通,管接头的另一端与引水软管插接相通,将引水软管与集水箱固定连接相通,打开开关,当雨水流经雨水管经截流雨水管、管接头和引水软管流入集水桶中备用;当打开水平阀门时,雨水经三通管水平管流出用于涮拖把;当打开垂直阀门时,雨水经三通管的垂直管流入冲厕水箱中用于冲厕所,使用它可大大节约水资源将雨水充分利用用于家庭冲厕和涮拖把等用水场合。

附图说明

[0004] 该附图为本实用新型结构示意图。附图中:1、引水软管,2、管接头,3、开关,4、雨水管,5、截流雨水管,6、集水箱,7、沉淀物排出口封堵,8、三通管,9、水平阀门,10、垂直阀门,11、冲厕水箱。

具体实施方式

[0005] 雨水管4内设置有截流雨水管5,截流雨水管5与带开关3的管接头2的一端固定连接相通,管接头2的另一端与引水软管1插接相通;引水软管1与带沉淀物排出口封堵7的集水箱6固定连接相通,三通管8与集水箱6固定连接相通,在三通管8的水平管上安装有水平阀门9,在其垂直管上安装有垂直阀门10,三通管8的垂直管与冲厕水箱11固定连接相通。将目前楼房下水管道内设置上截流雨水管5并与带开关3的管接头2的一端固定连接相通,管接头2的另一端与引水软管1插接相通,将引水软管1与集水箱6固定连接相通,打开开关3,当雨水流经雨水管4经截流雨水管5、管接头2和引水软管1流入集水桶6中备用;当打开水平阀门9时,雨水经三通管8的水平管流出用于涮拖把;当打开垂直阀门

10 时,雨水经三通管 8 的垂直管流入冲厕水箱 11 中用于冲厕所,使用它可大大节约水资源将雨水充分利用用于家庭冲厕和涮拖把等用水场合;沉淀物排出口封堵 7 的设置方便清理集水箱 6 中的沉积物。

