

(12) 특허협력조약에 의하여 공개된 국제출원

(19) 세계지식재산권기구
국제사무국

(43) 국제공개일
2012년 9월 20일 (20.09.2012)



(10) 국제공개번호
WO 2012/124911 A3

- (51) 국제특허분류: F16L 53/00 (2006.01) E03B 7/10 (2006.01)
- (21) 국제출원번호: PCT/KR2012/001548
- (22) 국제출원일: 2012년 2월 29일 (29.02.2012)
- (25) 출원언어: 한국어
- (26) 공개언어: 한국어
- (30) 우선권정보: 10-2011-0022219 2011년 3월 14일 (14.03.2011) KR
- (72) 발명자; 겸
- (71) 출원인 : 이상운 (LEE, Sang Won) [KR/KR]; 서울특별시 노원구 동일로 213길 21 주공아파트 106동 1404호 (상계동), 139-751 Seoul (KR).
- (74) 대리인: 특허법인주원 (B&IP-JOOWON PATENT AND LAW FIRM); 서울특별시 강남구 언주로 711 건설회관 9층 (논현동), 135-701 Seoul (KR).
- (81) 지정국 (별도의 표시가 없는 한, 가능한 모든 종류의 국내 권리의 보호를 위하여): AE, AG, AL, AM, AO, AT, AU, AZ, BA, BB, BG, BH, BR, BW, BY, BZ, CA, CH, CL, CN, CO, CR, CU, CZ, DE, DK, DM, DO, DZ, EC, EE, EG, ES, FI, GB, GD, GE, GH, GM, GT, HN, HR,

HU, ID, IL, IN, IS, JP, KE, KG, KM, KN, KP, KZ, LA, LC, LK, LR, LS, LT, LU, LY, MA, MD, ME, MG, MK, MN, MW, MX, MY, MZ, NA, NG, NI, NO, NZ, OM, PE, PG, PH, PL, PT, QA, RO, RS, RU, RW, SC, SD, SE, SG, SK, SL, SM, ST, SV, SY, TH, TJ, TM, TN, TR, TT, TZ, UA, UG, US, UZ, VC, VN, ZA, ZM, ZW.

- (84) 지정국 (별도의 표시가 없는 한, 가능한 모든 종류의 역내 권리의 보호를 위하여): ARIPO (BW, GH, GM, KE, LR, LS, MW, MZ, NA, RW, SD, SL, SZ, TZ, UG, ZM, ZW), 유라시아 (AM, AZ, BY, KG, KZ, MD, RU, TJ, TM), 유럽 (AL, AT, BE, BG, CH, CY, CZ, DE, DK, EE, ES, FI, FR, GB, GR, HR, HU, IE, IS, IT, LT, LU, LV, MC, MK, MT, NL, NO, PL, PT, RO, RS, SE, SI, SK, SM, TR), OAPI (BF, BJ, CF, CG, CI, CM, GA, GN, GQ, GW, ML, MR, NE, SN, TD, TG).

공개:

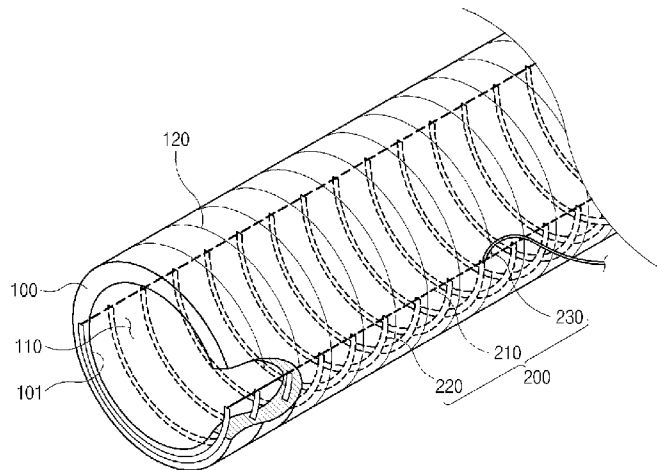
- 국제조사보고서와 함께 (조약 제 21 조(3))
- 청구범위 보정 기한 만료 전의 공개이며, 보정서를 접수하는 경우 그에 관하여 별도 공개함 (규칙 48.2(h))

- (88) 국제조사보고서 공개일: 2012년 11월 8일

(54) Title: PIPE HAVING A HEATER

(54) 발명의 명칭 : 발열부를 구비한 파이프

[Fig. 1]



(57) Abstract: The present invention relates to a pipe having a heater for preventing the pipe from freezing and bursting in the winter. The pipe having a heater includes: a pipe having a cylindrical shape defining a hollow space through which a fluid flows; a heater embedded in one side of the inside of the curved surface of the pipe so as to surround the curved surface, wherein the heater generates heat when power is supplied thereto. According to the present invention, even though the pipe is not surrounded by a separate heat insulator in the winter, the pipe may be prevented from freezing and bursting, so as to eliminate the cumbersome process of surrounding the pipe with a heat insulator. In addition, the pipe, when disposed inside a wall without being exposed to the outside, may be prevented from freezing and bursting, to thereby improve product reliability.

(57) 요약서:

[다음 쪽 계속]



WO 2012/124911 A3



본 발명은 동절기 동파를 방지할 수 있는 발열부를 구비한 파이프에 관한 것으로, 유체가 흐를 수 있는 중공이 형성된 원통 형상의 파이프와; 상기 파이프의 굴곡면 내부 일측에 상기 굴곡면을 감싸도록 매립되어 전원이 인가되면 발열되는 발열부를; 포함하여 구성됨으로써, 동절기마다 별도로 파이프의 주위를 보온재로 감싸주지 않더라도 파이프가 동파되는 현상을 방지하여 번거로움을 줄임과 동시에 외부로 노출되지 않고 벽체의 내부에 위치하는 파이프도 동파되지 않도록 하여 제품에 대한 신뢰도를 높일 수 있는 효과가 있다.

INTERNATIONAL SEARCH REPORT

International application No.

PCT/KR2012/001548

A. CLASSIFICATION OF SUBJECT MATTER

F16L 53/00(2006.01)i, E03B 7/10(2006.01)i

According to International Patent Classification (IPC) or to both national classification and IPC

B. FIELDS SEARCHED

Minimum documentation searched (classification system followed by classification symbols)

F16L 53/00; F16L 9/18

Documentation searched other than minimum documentation to the extent that such documents are included in the fields searched

Korean Utility models and applications for Utility models: IPC as above

Japanese Utility models and applications for Utility models: IPC as above

Electronic data base consulted during the international search (name of data base and, where practicable, search terms used)

eKOMPASS (KIPO internal) & Keywords: "preannealing", "heat rays", "coil", "heater", "heating", "heating", "preannealing", "wire", "wire", "line", "polyethylene", "polypropylene", "polyvinyl chloride", "transparent", "transmission"

C. DOCUMENTS CONSIDERED TO BE RELEVANT

Category*	Citation of document, with indication, where appropriate, of the relevant passages	Relevant to claim No.
X Y A	KR 20-0352287 Y1 (KIM, SOO MAN) 04 June 2004 See claims 1-3 and figure 3.	1 8-10 2-7,11
X Y A	JP 05-069485 U (SWCC SHOWA CABLE SYSTEMS CO LTD) 21 September 1993 See paragraphs [0016], [0017] and figures 5,6.	7,11 8-10 1-6
Y A	KR 20-0289291 Y1 (AHN, YOUNG JIN) 16 September 2002 See claims 1,2 and figures 2-4.	9 1-8,10,11
A	KR 20-0373614 Y1 (KIM, HEA - YOUNG) 21 January 2005 See claims 1-10 and figures 3,5.	1-11

 Further documents are listed in the continuation of Box C. See patent family annex.

* Special categories of cited documents:

"A" document defining the general state of the art which is not considered to be of particular relevance

"E" earlier application or patent but published on or after the international filing date

"L" document which may throw doubts on priority claim(s) or which is cited to establish the publication date of another citation or other special reason (as specified)

"O" document referring to an oral disclosure, use, exhibition or other means

"P" document published prior to the international filing date but later than the priority date claimed

"I" later document published after the international filing date or priority date and not in conflict with the application but cited to understand the principle or theory underlying the invention

"X" document of particular relevance; the claimed invention cannot be considered novel or cannot be considered to involve an inventive step when the document is taken alone

"Y" document of particular relevance; the claimed invention cannot be considered to involve an inventive step when the document is combined with one or more other such documents, such combination being obvious to a person skilled in the art

"&" document member of the same patent family


Date of the actual completion of the international search

17 SEPTEMBER 2012 (17.09.2012)

Date of mailing of the international search report

19 SEPTEMBER 2012 (19.09.2012)

Name and mailing address of the ISA/KR


 Korean Intellectual Property Office
 Government Complex-Daejeon, 139 Seonsa-ro, Daejeon 302-701,
 Republic of Korea

Facsimile No. 82-42-472-7140

Authorized officer

Telephone No.

INTERNATIONAL SEARCH REPORT
Information on patent family members

International application No.

PCT/KR2012/001548

Patent document cited in search report	Publication date	Patent family member	Publication date
KR 20-0352287 Y1	04.06.2004	KR 10-2005-0088643 A	07.09.2005
JP 05-069485 U	21.09.1993	JP H0-569485 U	21.09.1993
KR 20-0289291 Y1	16.09.2002	NONE	
KR 20-0373614 Y1	21.01.2005	NONE	

A. 발명이 속하는 기술분류(국제특허분류(IPC))

F16L 53/00(2006.01)i, E03B 7/10(2006.01)i

B. 조사된 분야

조사된 최소문헌(국제특허분류를 기재)
F16L 53/00; F16L 9/18

조사된 기술분야에 속하는 최소문헌 이외의 문헌
한국등록실용신안공보 및 한국공개실용신안공보: 조사된 최소문헌란에 기재된 IPC
일본등록실용신안공보 및 일본공개실용신안공보: 조사된 최소문헌란에 기재된 IPC

국제조사에 이용된 전산 데이터베이스(데이터베이스의 명칭 및 검색어(해당하는 경우))
eKOMPASS(특허청 내부 검색시스템) & 키워드: "전열", "열선", "코일", "히터", "발열", "히팅", "전열", "와이어", "선", "라인", "폴리에틸렌", "폴리프로필렌", "폴리염화비닐", "투명", "투과"

C. 관련 문헌

카테고리*	인용문헌명 및 관련 구절(해당하는 경우)의 기재	관련 청구항
X Y A	KR 20-0352287 Y1 (김수만) 2004.06.04 청구항 1-3 및 도면 3 참조.	1 8-10 2-7,11
X Y A	JP 05-069485 U (쇼와전선전담주식회사) 1993.09.21 문단번호 [0016],[0017] 및 도면 5,6 참조.	7,11 8-10 1-6
Y A	KR 20-0289291 Y1 (안영진) 2002.09.16 청구항 1,2 및 도면 2-4 참조.	9 1-8,10,11
A	KR 20-0373614 Y1 (김해영) 2005.01.21 청구항 1-10 및 도면 3,5 참조.	1-11

추가 문헌이 C(계속)에 기재되어 있습니다. 대응특허에 관한 별지를 참조하십시오.

* 인용된 문헌의 특별 카테고리:
 "A" 특별히 관련이 없는 것으로 보이는 일반적인 기술수준을 정의한 문헌 "T" 국제출원일 또는 우선일 후에 공개된 문헌으로, 출원과 상충하지 않으며 발명의 기초가 되는 원리나 이론을 이해하기 위해 인용된 문헌
 "E" 국제출원일보다 빠른 출원일 또는 우선일을 가지나 국제출원일 이후에 공개된 선출원 또는 특허 문헌 "X" 특별한 관련이 있는 문헌. 해당 문헌 하나만으로 청구된 발명의 신규성 또는 진보성이 없는 것으로 본다.
 "L" 우선권 주장에 의문을 제기하는 문헌 또는 다른 인용문헌의 공개일 또는 다른 특별한 이유(이유를 명시)를 밝히기 위하여 인용된 문헌 "Y" 특별한 관련이 있는 문헌. 해당 문헌이 하나 이상의 다른 문헌과 조합하는 경우로 그 조합이 당업자에게 자명한 경우 청구된 발명은 진보성이 없는 것으로 본다.
 "O" 구두 개시, 사용, 전시 또는 기타 수단을 언급하고 있는 문헌 "&" 동일한 대응특허문헌에 속하는 문헌
 "P" 우선일 이후에 공개되었으나 국제출원일 이전에 공개된 문헌

국제조사의 실제 완료일 2012년 09월 17일 (17.09.2012)	국제조사보고서 발송일 2012년 09월 19일 (19.09.2012)
--------------------------------------------	--------------------------------------------------

ISA/KR의 명칭 및 우편주소 대한민국 특허청 (302-701) 대전광역시 서구 청사로 189, 4동 (둔산동, 정부대전청사) 팩스 번호 82-42-472-7140	심사관 정아람 전화번호 82-42-481-3388
----------------------------------------------------------------------------------------------------------	-----------------------------------



국제조사보고서에서 인용된 특허문헌	공개일	대응특허문헌	공개일
KR 20-0352287 Y1	2004.06.04	KR 10-2005-0088643 A	2005.09.07
JP 05-069485 U	1993.09.21	JP H0-569485 U	1993.09.21
KR 20-0289291 Y1	2002.09.16	없음	
KR 20-0373614 Y1	2005.01.21	없음	