

A3

**DEMANDE
DE CERTIFICAT D'UTILITÉ**

②

N° 82 02895

⑤④ Banquette-lit.

⑤① Classification internationale (Int. Cl.³). A 47 C 17/165.

②② Date de dépôt..... 16 février 1982.

③③ ③② ③① Priorité revendiquée :

④① Date de la mise à la disposition du
public de la demande..... B.O.P.I. — « Listes » n° 33 du 19-8-1983.

⑦① Déposant : GRIFFON SA. — FR.

⑦② Invention de : Henri Griffon.

⑦③ Titulaire : *Idem* ⑦①

⑦④ Mandataire : Cabinet Germain et Maureau,
20, bd E.-Déruelle, 69003 Lyon.

Demande de certificat d'utilité résultant de la transformation de la demande de brevet
déposée le 16 février 1982 (art. 20 de la loi du 2 janvier 1968 modifiée et art. 42 du
décret du 19 septembre 1979).

L'invention a pour objet une banquette-lit, c'est-à-dire un meuble transformable susceptible de jouer à volonté le rôle de banquette ou le rôle de lit.

Les banquettes-lits sont bien connues en elles-mêmes; 5 et les agencements permettant à la banquette de se transformer en lit, notamment pour former un lit à deux places, sont nombreux et variés. Certains agencements ont le mérite d'être simples au point de vue construction, d'autres ont l'avantage d'être commodes au point de vue 10 fonctionnement, car ils permettent de passer aisément de la position banquette à la position lit et vice-versa; d'autres enfin permettent d'obtenir une banquette et un lit confortables. L'expérience prouve toutefois qu'aucun agencement connu ne groupe toutes les qualités précitées, 15 à savoir : simplicité d'exécution, commodité d'utilisation, confort et fiabilité.

L'invention pallie cette lacune, en proposant une banquette-lit qui, outre les avantages précités, présente la propriété, grâce à un mécanisme simple et 20 peu volumineux, de permettre l'aménagement, en-dessous de la banquette proprement dite, d'un espace vide de dimensions suffisantes pour servir de logement à un troisième lit amovible. Cette banquette-lit se comporte donc, à la fois en banquette-lit et en lit gigogne, ce 25 qui permet son utilisation par trois personnes en position de couchage.

A cet effet, dans cette banquette-lit, un premier élément servant, par sa face supérieure, de surface d'assise en position banquette et de surface de couchage en 30 position lit, est monté coulissant horizontalement dans une direction perpendiculaire au dossier, et un deuxième élément, servant de dossier en position banquette, est articulé autour d'un axe horizontal proche de son bord longitudinal inférieur pour venir, en position lit, 35 prendre appui horizontalement sur des supports fixes et se trouver alors dans le prolongement du premier élément, ce deuxième élément constituant ainsi un dossier par

l'une de ses faces et surface de couchage par son autre face.

Des moyens sont bien entendu prévus pour permettre le coulissement du premier élément d'une position à l'autre.

5 Ces moyens consistent en de simples glissières, de préférence télescopiques. Le déplacement du premier élément, qui sert de surface d'assise en position banquette et de surface de couchage en position lit, ne nécessite ainsi l'utilisation d'aucun système de biellettes et de
10 bras de levier qui, dans une position ou une autre, occupe plus ou moins l'espace disponible en-dessous de cet élément. Cet espace est donc réellement vide, ce qui lui permet de servir de logement à un troisième lit qui est accessible à la base de la face avant de la banquette, et
15 qui peut être utilisé après avoir été extrait hors de l'espace libre ainsi aménagé sous la banquette.

Quant au deuxième élément qui constitue, soit le dossier de la banquette en position d'assise, soit la deuxième surface de couchage en position lit, il ne
20 nécessite que deux simples bras pour être articulé à l'intérieur du bâti de la banquette.

L'invention sera bien comprise d'ailleurs, et ses avantages ainsi que d'autres caractéristiques ressortiront bien de la description qui suit, en référence au dessin
25 schématique annexé représentant, à titre d'exemple non limitatif, une forme d'exécution de cette banquette-lit :

Figures 1 et 2 en sont des vues en perspective, respectivement en position d'utilisation en banquette et en position d'utilisation en lit, le troisième lit
30 n'étant cependant représenté qu'en position d'extraction partielle, c'est-à-dire dans une position où il n'est pas réellement utilisable;

Figures 3, 4 et 5 en sont des vues en coupe verticale transversale, respectivement en position
35 d'utilisation en banquette, en position intermédiaire de passage de la position banquette à la position lit à deux places, et en position d'utilisation en lit à deux places.

Dans ce dessin, (1) désigne un bâti comportant, entre autres, un panneau arrière de fond et deux joues latérales. Ce bâti, qui est ouvert en direction de l'avant, porte dans chacune de ses deux joues latérales une glissière horizontale (2) consistant en un fer à U dont les deux ailes sont horizontales.

Ces deux glissières permettent le coulissement de deux traverses (3) sur lesquelles est fixé le sommier (4) de l'un des éléments essentiels de la banquette-lit; il s'agit de l'élément destiné à servir d'assise en position banquette et de surface de couchage pour une personne en position lit. Sur le sommier (4) repose bien entendu un matelas ou autre élément similaire (5), qui est recouvert d'une housse.

Les traverses (3), qui supportent le sommier (4) et le matelas (5), sont équipées chacune d'un pied (6) situé à son extrémité avant; et à leur sommet, les deux pieds (6) sont avantageusement raccordés par un panneau enjoliveur (7), qui dissimule totalement le sommier (4) et partiellement le matelas (5).

Pour que les deux traverses (3) destinées à coopérer avec les deux glissières (2) puissent, soit être entièrement rentrées dans les deux glissières sans déborder par rapport à elles, soit être entièrement extraites hors de ces glissières sans cependant qu'il y ait une rupture entre les glissières (2) et les traverses (3), des moyens télescopiques de guidage sont prévus. Ces moyens sont constitués par deux fers plats (8) qui, grâce à des billes (9) roulent dans les glissières (2); ces fers plats (8) portent deux doigts (10) qui passent dans deux lumières horizontales (11) aménagées dans les traverses (3).

Grâce à cet agencement, l'élément de siège et de couchage (4-5) peut soit occuper la position "rentrée" montrée à la figure 3, soit la position "sortie" représentée à la figure 2.

Dans sa zone arrière, le bâti (1) de la banquette-lit porte deux pivots coaxiaux (13) autour desquels sont

articulés deux bras (14) qui sont parallèles et sont reliés par des traverses (15). Ces bras et ces traverses constituent un cadre sur la face avant duquel est fixé un panneau (16); et sur la face arrière de ce cadre est
5 fixé un matelas ou autre élément similaire permettant le couchage d'une personne. Des moyens, qui ne sont pas représentés au dessin, sont prévus pour permettre de déplacer cet ensemble : cadre (14-15), panneau (16) et
10 matelas (17) de la position sensiblement verticale illustrée à la figure 3 à la position horizontale représentée à la figure 5 et vice-versa.

Il est en outre à noter la présence d'un petit panneau (18) qui est articulé sur les bras (16) et qui, suivant la position de l'ensemble, prend appui soit sur
15 des supports latéraux (19), soit sur les bras eux-mêmes (14).

L'ensemble : cadre (14-15), panneau (16) et matelas (17) constitue le dossier de la banquette-lit lorsque cette banquette est utilisée en tant que banquette; et dans cette
20 position cet ensemble est complété, comme le montrent les figures 1 et 3, par des coussins (20).

Il est cependant important de noter que le même ensemble (14-15-16-17) constitue aussi la surface de couchage pour une personne, lorsque la banquette est utilisée en position lit; mais il est essentiel de noter
25 que c'est soit l'une, soit l'autre des deux faces de cet ensemble qui est mise à profit, suivant que la banquette-lit est en position banquette ou en position lit.

Il importe enfin de remarquer qu'en-dessous des glissières (2), le bâti (1) de la banquette-lit délimite un
30 espace libre (21) de dimensions suffisantes pour permettre la mise en place d'un lit amovible (22). Ce lit, qui est avantageusement monté sur des roulettes (23) porte, sur l'une de ses faces latérales longitudinales, un bandeau
(24) qui ferme le logement (21) et qui prolonge vers le
35 bas le bandeau (7) de l'élément d'assise ou de couchage (4-5).

Il est enfin important de noter qu'en arrière de

l'élément de dossier (14-15-16-17), même lorsque la banquette-lit est en position de banquette, le bâti (1) réserve un espace libre (25) de dimensions suffisantes pour servir de logement à la literie (26) susceptible d'être utilisée
5 lorsque la banquette est employée en position lit.

Lorsque la banquette-lit est en position de banquette, cette literie (26) est repliée sur elle-même tout en étant suspendue à des boutons (27-28) qui permettent de la libérer.

10 Les modes d'utilisation et de fonctionnement de cette banquette-lit se conçoivent aisément : la banquette-lit étant en position banquette est, comme le montrent les figures 1 et 3, équipée de coussins (21) et éventuellement de manchettes (29) qui sont amovibles; et dans cette
15 position, aucun élément permettant de déceler la présence d'un lit à deux places et d'un lit à une place n'est visible.

S'il s'agit d'utiliser cette banquette-lit pour le couchage de deux personnes, les coussins (20) et les
20 manchettes (29) sont enlevés et deux opérations successives sont effectuées :

- la première opération consiste à extraire l'élément de lit (4-5) destiné à une personne. Cette extraction se fait par simple traction sur le bandeau (7), dans le sens
25 de la flèche (30) de figure 4, et ce jusqu'à ce que les doigts (10) viennent en butée au fond de l'une des extrémités des lumières (11). Ce déplacement de translation est des plus faciles car les fers plats (8-9) roulent, par leurs billes (9) dans les glissières (2) et les pieds (6)
30 se déplacent sur le sol grâce à des billes (31) prévues à leurs extrémités inférieures.

Le premier élément de lit (4-5) ayant ainsi été extrait, il suffit ensuite de rabattre l'élément de dossier (14-15-16-17) par pivotement autour de l'axe (13).
35 Ce pivotement s'effectue dans le sens de la flèche (32) de figure 4. L'élément de dossier (14-15-16-17) atteint ainsi finalement la position montrée à la figure 5,

position dans laquelle il repose horizontalement sur les ailes supérieures des glissières (2). L'élément de dossier (14-15-16-17) se trouve ainsi placé dans un plan horizontal, dans le prolongement du premier élément de lit (4-5). Il y a ainsi formation d'un lit à deux places. Il ne reste plus qu'à déboutonner la literie (26) pour lui permettre de recouvrir à la fois les deux éléments (14-15-16-17) et (4-5).

Le retour de la banquette-lit de la position lit à la position banquette s'effectue de façon inverse de celle ci-dessus décrite, mais dans des conditions de mêmes facilité et rapidité.

Quant au troisième lit (22), qui est disponible sous la banquette-lit, il peut être utilisé à n'importe quel moment, mais il est bien entendu avantageux de l'extraire avant que l'élément de lit (4-5) ait été lui-même extrait.

Comme il va de soi, l'invention ne se limite pas à la seule forme d'exécution de cette banquette-lit qui a été ci-dessus indiquée à titre d'exemple; elle en embrasse, au contraire, toutes les variantes de réalisation.

REVENDEICATIONS

1.- Banquette-lit, caractérisée en ce qu'un premier élément (4-5) servant, par sa face supérieure, de surface d'assise en position banquette et de surface de couchage en position lit, est monté coulissant horizontalement, dans une direction perpendiculaire au dossier, et un deuxième élément (14-15-16-17), servant de dossier en position banquette, est articulé autour d'un axe horizontal (13), proche de son bord longitudinal inférieur, pour venir, en position lit, prendre appui horizontalement sur des supports fixes et se trouver alors dans le prolongement du premier élément, ce deuxième élément constituant ainsi dossier par l'une de ses faces (16) et surface de couchage (17) par son autre face.

2.- Banquette-lit selon la revendication 1, caractérisée en ce que, dans un bâti (1), comportant essentiellement deux joues latérales, sont fixées deux glissières horizontales (2) avec lesquelles coopèrent d'autres glissières solidaires de deux traverses (3) qui supportent un sommier (4) et un matelas (5) et sont munies de pieds (6) à leurs extrémités avant.

3.- Banquette-lit selon la revendication 1, caractérisée en ce que son bâti (1) porte deux pivots coaxiaux (13) sur lesquels sont articulés les deux bras (14) d'un cadre, sur la face avant duquel est fixé un panneau (16) coopérant avec des coussins amovibles (20) et sur la face arrière duquel est fixé un matelas ou similaire (17).

4.- Banquette-lit selon l'une quelconque des revendications 1 à 3, caractérisée en ce que le bâti (1) délimite, en-dessous des glissières (2), un espace vide (21) ouvert en direction de l'avant et servant de logement à un lit amovible (22).

5.- Banquette-lit selon l'une quelconque des revendications 1 à 4, caractérisée en ce que, dans sa partie supérieure, le bâti (1) délimite, en arrière du dossier, un espace vide (25) servant au logement de la literie (26).

FIG. 1

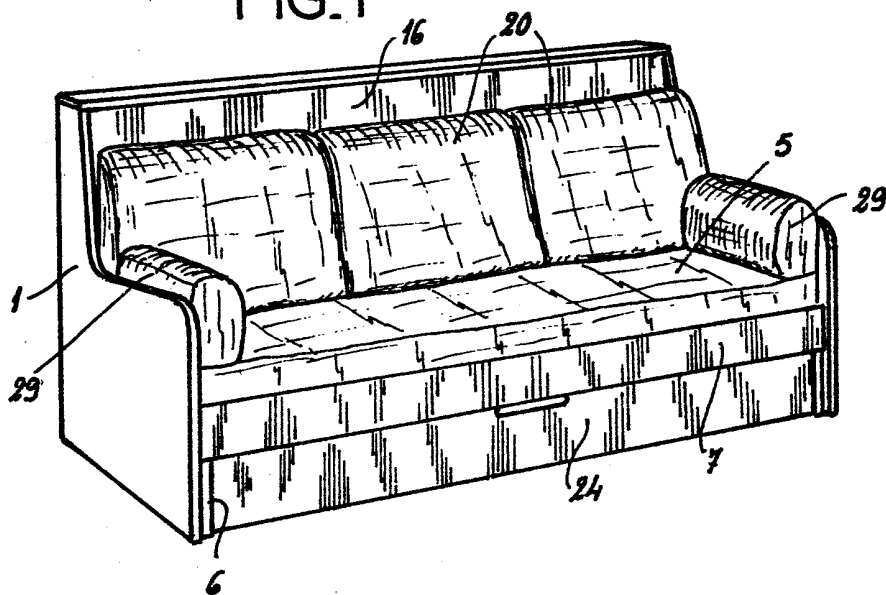


FIG. 2

