

으며 상기 제 1 밀착부재의 상부면에 이격되도록 제공된 후크부를 갖는 모발 인출기와; 상기 중공부의 내부일측 벽면과 상기 인출기 본체의 타단부 사이에 개재된 스프링 부재와; 제 2 몸체부와, 상기 제 1 치차부와 치합된 제 2 치차부가 제공되어 있으며 상기 제 2 몸체부의 중심부분이 상기 제 1 몸체부의 상부면에 대하여 회동가능하도록 제공된 회동부재와, 상기 제 2 몸체부의 일단 하부면에 제공된 제 2 밀착부재를 갖는 제 2 부재로 구성됨으로써, 구성이 간단하여 사용이 편리하고, 선택된 몇가닥의 머리카락을 집어 머리카락의 복원력을 육안으로 확인하여 연화 정도를 용이하게 식별할 수 있는 효과가 있다.

(52) CPC특허분류

G01N 3/28 (2013.01)

G01N 33/4833 (2013.01)

G01N 2203/0017 (2013.01)

(56) 선행기술조사문헌

US05170669 A*

JP2007252657 A*

KR1020110139741 A*

KR200455522 Y1

KR1020150142547 A

US5170669 A

김유향 외, 모발의 연화 시간에 따른 쉘 형성 및 모발손상, 한국미용학회, 한국미용학회학술발표논문집, 2009.pp85-86

심상희 외, 염색 시술시 모발 보호제 처리에 따른 모표피의 구조 및 인장강도와 신장도의 변화, 한국미용학회, 한국미용학회지 제19권제4호, 2013.pp707-711

*는 심사관에 의하여 인용된 문헌

명세서

청구범위

청구항 1

개방된 상부면의 일부와 연통되도록 내부에 형성된 중공부를 갖는 제 1 몸체부와, 상기 제 1 몸체부의 상부면 일단에 제공된 제 1 밀착부재를 갖는 제 1 부재와;

상부면에 형성된 제 1 치차부가 노출되도록 상기 중공부에 제공된 인출기 본체와, 상기 인출기 본체의 일단부와 일체로 형성되어 있으며 상기 제 1 밀착부재의 상부면에 이격되도록 제공된 후크부를 갖는 모발 인출기와;

상기 중공부의 내부일측 벽면과 상기 인출기 본체의 타단부 사이에 개재된 스프링 부재와;

제 2 몸체부와, 상기 제 1 치차부와 치합된 제 2 치차부가 제공되어 있으며 상기 제 2 몸체부의 중심부분이 상기 제 1 몸체부의 상부면에 대하여 회동가능하도록 제공된 회동부재와, 상기 제 2 몸체부의 일단 하부면에 제공된 제 2 밀착부재를 갖는 제 2 부재로 이루어지되,

상기 제 1 몸체부는 상기 중공부와 연통되도록 일단부에 형성된 관통 나사홈을 더 포함하고, 상기 제 1 및 제 2 밀착부재는 판재 형상으로 우레탄 또는 실리콘으로 제작되고, 상기 스프링 부재는 인장 스프링인 것을 특징으로 하는 모발 연화체크기.

청구항 2

삭제

청구항 3

제 1 항에 있어서,

상기 관통 나사홈에 체결된 나사부와, 상기 나사부와 일체로 형성되어 있으며 상기 중공부에 위치되어 상기 스프링 부재의 일단부와 밀착된 푸쉬부로 이루어진 스프링 장력조절수단을 더 포함하는 것을 특징으로 하는 모발 연화체크기.

청구항 4

삭제

청구항 5

삭제

발명의 설명

기술분야

[0001] 본 발명은 모발 연화체크기에 관한 것이다.

배경기술

[0003] 대한민국 공개특허 제2015-0142547호(공개일자: 2015.12.22, 발명의 명칭: 모발 연화도 시험장치)는 도 3에 나타나 있는 바와 같이, 모발(1)의 케어 전이나 후에 연화도를 측정하여 관리할 수 있게 하는 모발 연화도 시험장치에 있어서, 상기 모발(1)의 인장을 제어하는 시작/스톱 버튼(11)과, 상기 모발(1)의 인장수치를 표시해주는 디스플레이부(12)를 전방의 일측에 구비하고, 전방의 타측 및 후방이 개방된 케이스(10); 상기 모발(1)의 일단부를 홀딩하는 제1 홀딩부(21)를 구비하여 상기 케이스(10)의 전방 개방부에 설치된 지지대(20); 상기 모발(1)의 타단부를 홀딩하는 제2 홀딩부(31)를 구비하여 상기 지지대(20)에 이동가능하게 설치되되, 양방향 구동모터(32)에 의한 회동축(33)의 회전에 의해서 이동하는 이동기어(34)의 이동에 따라 이동하는 슬라이드바(30); 상기

케이스(10)에 내장되어서 상기 시작/스톱 버튼(11)의 작동을 감지하여 상기 슬라이드바(30)의 이동을 제어하고 이동거리를 감지하여 상기 모발(1)의 인장상태를 상기 디스플레이부(12)에 나타나게 하는 회로기판(40); 상기 케이스(10)에 내장된 배터리케이스(51)에 설치되어서, 상기 시작/스톱 버튼(11)을 작동시키면, 상기 디스플레이부(12), 상기 구동모터(32) 및 상기 회로기판(40)으로 전원을 공급하는 배터리(50); 및 상기 케이스(10)의 후방을 덮는 케이스덮개(60);를 포함하여 구성되는 것을 특징으로 하는 모발 연화도 시험장치가 개시되어 있다.

[0004] 이러한 종래 기술은, 시술자는 소비자 모발의 대한 연화도를 정확하게 수치를 통해서 얻을 수 있기 때문에 소비자가 원하는 형태의 웨이브나 컬을 용이하고 신속하게 제공할 수 있다고 주장하는 반면, 모발의 연화도에 대한 아무런 자료나 근거가 없어 당업자 수준에서 용이하게 실시할 수 있을 정도로 기재되어 있지 않음은 물론 구성이 복잡하여 사용이 번거로운 문제점이 있었다.

[0006] 또한, 대한민국 등록실용신안 제455522호(등록일자: 2011.9.2, 고안의 명칭: 손잡이; 상기 손잡이 일단에 서로 이격되게 결합되는 한 쌍의 지지대; 및 상기 한 쌍의 지지대 각각의 일단에 결합되고, 가압에 의해 일측 방향으로 반으로 접히는 접힘부가 형성되며, 상기 접힘부에 직교하는 방향으로 모발이 삽입 배치되는 한 쌍의 테스트바;를 포함하는 모발 연화 테스트기가 개시되어 있다.

[0007] 이러한 종래 기술은, 모발의 연화 테스트 시 테스트를 하는 자가 누구이건 항상 모발에 일정한 힘을 주어 연화 정도를 테스트할 수 있으므로 정형화되고, 정확한 모발 연화 테스트를 수행한다

발명의 내용

해결하려는 과제

[0009] 상기와 같은 문제점을 해결하고자 창출된 본 발명의 목적은, 구성이 간단하고 사용이 편리한 모발 연화체크기를 제공하는 데 있다.

과제의 해결 수단

[0011] 이러한 본 발명의 목적은, 개방된 상부면의 일부와 연통되도록 내부에 형성된 중공부를 갖는 제 1 몸체부와, 상기 제 1 몸체부의 상부면 일단에 제공된 제 1 밀착부재를 갖는 제 1 부재와; 상부면에 형성된 제 1 치차부가 노출되도록 상기 중공부에 제공된 인출기 본체와, 상기 인출기 본체의 일단부와 일체로 형성되어 있으며 상기 제 1 밀착부재의 상부면에 이격되도록 제공된 후크부를 갖는 모발 인출기와; 상기 중공부의 내부일측 벽면과 상기 인출기 본체의 타단부 사이에 개재된 스프링 부재와; 제 2 몸체부와, 상기 제 1 치차부와 치합된 제 2 치차부가 제공되어 있으며 상기 제 2 몸체부의 중심부분이 상기 제 1 몸체부의 상부면에 대하여 회동가능하도록 제공된 회동부재와, 상기 제 2 몸체부의 일단 하부면에 제공된 제 2 밀착부재를 갖는 제 2 부재로 이루어진 모발 연화 체크기에 의해 달성될 수 있다.

[0012] 바람직하게는, 본 발명의 상기 제 1 몸체부는 상기 중공부와 연통되도록 일단부에 형성된 관통 나사홈을 더 포함하는 것을 특징으로 한다.

[0013] 보다 바람직하게는, 본 발명의 상기 관통 나사홈에 체결된 나사부와, 상기 나사부와 일체로 형성되어 있으며 상기 중공부에 위치되어 상기 스프링 부재의 일단부와 밀착된 푸쉬부로 이루어진 스프링 장력조절수단을 더 포함하는 것을 특징으로 한다.

[0014] 바람직하게는, 본 발명의 상기 제 1 및 제 2 밀착부재는 판재 형상으로 우레탄 또는 실리콘으로 제작되는 것을 특징으로 한다.

[0015] 바람직하게는, 본 발명의 상기 스프링 부재는 인장 스프링인 것을 특징으로 한다.

발명의 효과

[0017] 이상과 같은 본 발명은 구성이 간단하여 사용이 편리하고, 선택된 몇가닥의 머리카락을 집어 머리카락의 복원력을 육안으로 확인하여 연화 정도를 용이하게 식별할 수 있는 효과가 있다.

도면의 간단한 설명

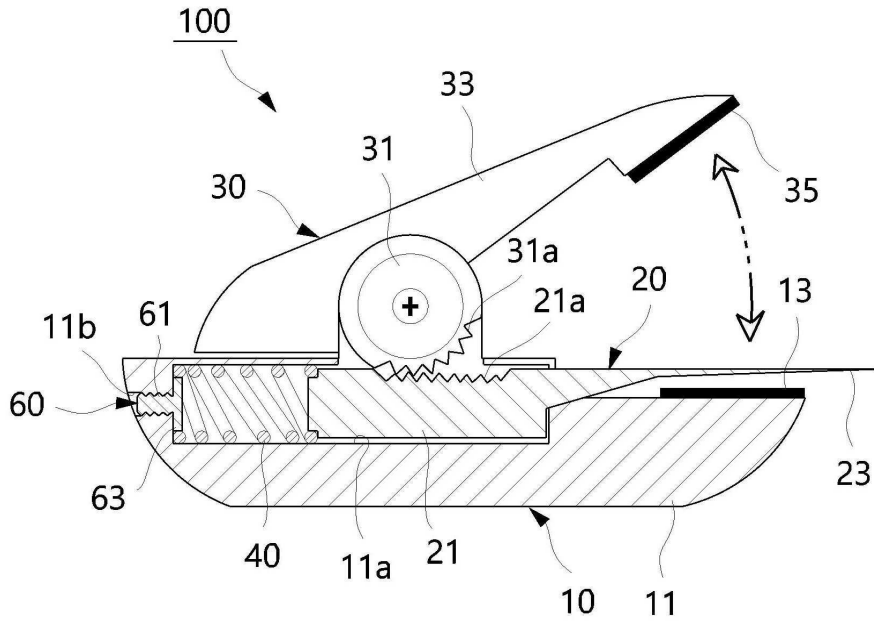
[0019] 도 1은 본 발명에 의한 모발 연화체크기를 나타내는 단면도이다.

도 2는 모발 인출기의 후크부를 확대하여 나타내는 사용 상태도이다.

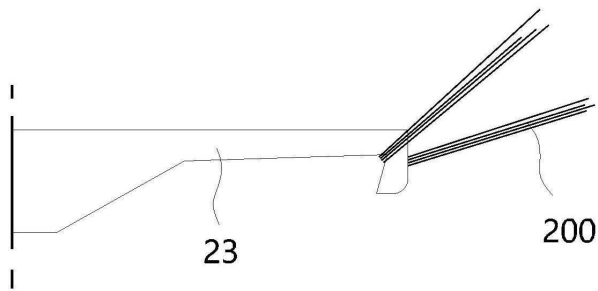
- 60 : 스프링 장력조절수단
- 100 : 모발 연화체크기
- 200 : 모발

도면

도면1



도면2



도면3

