

UŽITNÝ VZOR

(19)
ČESKÁ
REPUBLIKA



ÚŘAD
PRŮMYSLOVÉHO
VLASTNICTVÍ

(21) Číslo přihlášky: **2008 - 19727**

(22) Přihlášeno: **06.03.2008**

(47) Zapsáno: **12.05.2008**

(11) Číslo dokumentu:

18526

(13) Druh dokumentu: **U1**

(51) Int. Cl.:

E04B 9/22 (2006.01)

E04B 9/18 (2006.01)

E04B 9/06 (2006.01)

(73) Majitel:

ALLEGRO s.r.o., Černošice, CZ

(72) Původce:

Kossi Pavel Ing., Černošice, CZ

(74) Zástupce:

Ing. Václav Kratochvíl, patentový zástupce, Tábořská 758/33, Mladá Boleslav, 29301

(54) Název užitného vzoru:

Závěs, zejména podhledů

CZ 18526 U1

Závěs, zejména podhledů

Oblast techniky

Technické řešení se týká závěsu, zejména podhledů sestávajícího z úchytného prvku do stropu, prvku pro uchycení podhledu a délkově přestavitelného prvku.

5 Dosavadní stav techniky

Z technické praxe jsou známa různá řešení závěsů podhledů. Jejich délkové přestavování je řešeno pomocí různých známých prostředků, například pomocí dvou U profilů, umístěných v sobě a navzájem zajištěných pomocí závlačky. Nevýhodou je omezené délkové nastavování a poměrně složité zasouvání závlaček.

10 Podstata technického řešení

Výše uvedené nedostatky jsou do značné míry odstraněny závěsem, zejména podhledů sestávajícím z úchytného prvku do stropu, prvku pro uchycení podhledu a délkově přestavitelného prvku, podle tohoto technického řešení. Jeho podstatou je délkově přestavitelný prvek tvořený alespoň jednou tyčí, na které je umístěna alespoň jedna pružná svorka ve tvaru písmena U opatřená na svých bočních stěnách otvory pro tyč.

Prvek pro uchycení podhledu je s výhodou ve tvaru obráceného písmena T.

Řešení nahrazuje stávající známé závěsy, které mají podobnou nosnost, ale montáž stávajících závěsů není tak jednoduchá jako u navrženého řešení. Navržené řešení umožňuje poměrně snadné vyrovnání podhledové konstrukce do roviny pomocí pružiny, která se uvolní stiskem a jednoduše posouvá po nosné tyči. Odpadá tak složité hledání dírek v protikusu, jak je tomu u stávajících závěsů a obtížné zasouvání závlačky. Navržené řešení umožňuje zvýšit produktivitu práce jednodušším seřízením výšky podhledu. Řešení umožňuje jednoduché seřízení výšky zavěšené konstrukce. Spodní díl závěsu umožňuje po malé úpravě připevnit další prvky nosné konstrukce, jako jsou čtyřbodový závěs, nosný díl závěsu pro bandaster, a rovněž má další možnosti využití i v případě závěsných systémů pro potřeby jiných firem jako jsou například firmy zabývající se vzduchotechnikou, rozvodem elektro sítí apod.

Přehled obrázků na výkresech

Závěs podle tohoto technického řešení bude podrobněji popsán na konkrétních příkladech provedení s pomocí přiložených výkresů, kde na obr. 1 je znázorněno příkladné provedení závěsu v axonometrickém pohledu a na obr. 2 je znázorněno příkladné provedení závěsu s připojeným bandastrem v axonometrickém pohledu.

Příklady provedení technického řešení

Příkladný závěs podhledů, v daném případě bandastrů, sestává z úchytného prvku 1 tvořeného L profilem. V L profilu je otvor pro vrut zapadající do hmoždinky umístěné ve stropu. Dále závěs sestává z prvku 4 pro uchycení bandastru a délkově přestavitelného prvku. Délkově přestavitelný prvek je tvořen tyčí 2, na které jsou umístěny dvě pružné svorky 3 ve tvaru písmena U opatřené na svých bočních stěnách otvory pro tyč 2. Jedna pružná svorka 3 je připojena k úchytnému prvku 1 a druhá pružná svorka 3 je připojena k prvku 4 pro uchycení bandastru.

Prvek 4 pro uchycení bandastru je ve tvaru obráceného písmena T.

V nosné konstrukci - stropu se vyvrtá otvor, ke kterému se připojí úchytný prvek 1 s pružnou svorkou 3. Prvek 4 pro uchycení bandastru se rovněž opatří pružnou svorkou 3. Do pružných svorek 3 se vloží tyč 2, nejlépe z hliníkového materiálu. Pomocí pružných svorek 3, pohybujících

se po tyči 2 se nastaví vzdálenost prvku 4 pro uchycení bandastru a tím i celého podhledu od nosné konstrukce.

Průmyslová využitelnost

5 Závěs podle tohoto technického řešení nalezne uplatnění především při stavbě nových objektů ale i při rekonstrukci stávajících staveb.

N Á R O K Y N A O C H R A N U

10 **1.** Závěs, zejména podhledů sestávající z úchytného prvku do stropu, prvku pro uchycení podhledu a délkově přestavitelného prvku, **v y z n a č u j í c í s e t í m**, že délkově přestavitelný prvek je tvořen alespoň jednou tyčí (2) na které je umístěna alespoň jedna pružná svorka (3) ve tvaru písmena U opatřená na svých bočních stěnách otvory pro tyč (2).

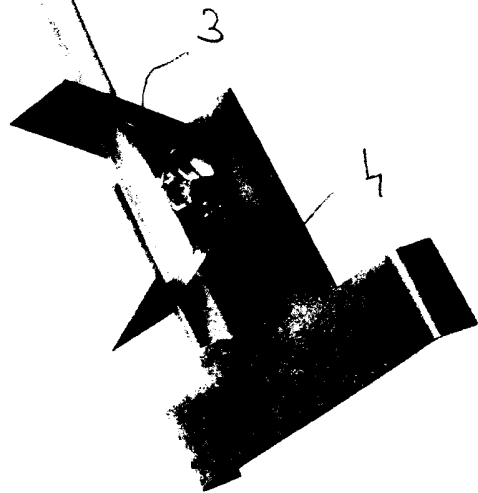
2. Závěs podle nároku 1, **v y z n a č u j í c í s e t í m**, že prvek (4) pro uchycení podhledu je ve tvaru obráceného písmena T.

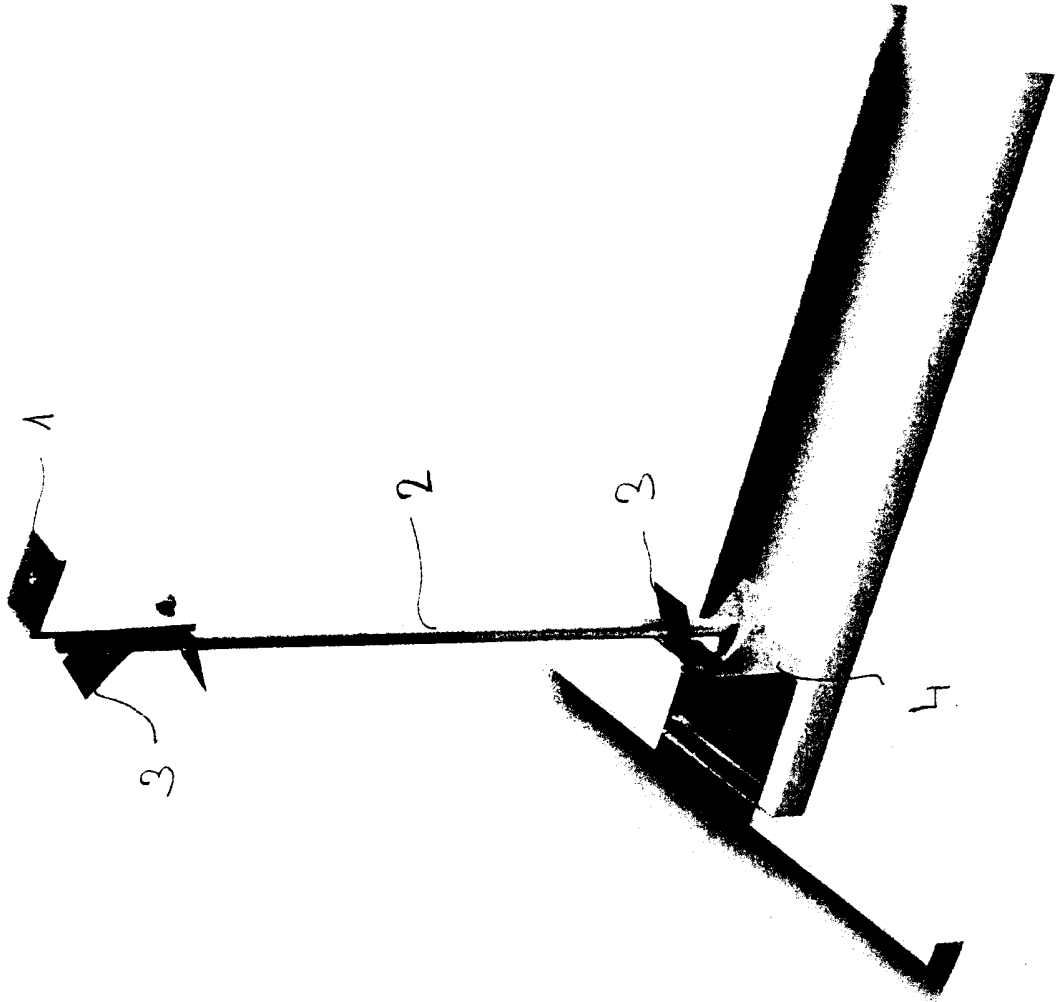
2 výkresy

15



~ 2





Konec dokumentu