



(12)实用新型专利

(10)授权公告号 CN 210318103 U

(45)授权公告日 2020.04.14

(21)申请号 201920978774.X

(22)申请日 2019.06.27

(73)专利权人 海盐县富宏紧固件有限公司

地址 314300 浙江省嘉兴市海盐县秦山镇
工业区金城路8号

(72)发明人 李伟锋

(74)专利代理机构 杭州中利知识产权代理事务
所(普通合伙) 33301

代理人 徐展

(51) Int. Cl.

F16B 37/00(2006.01)

F16B 41/00(2006.01)

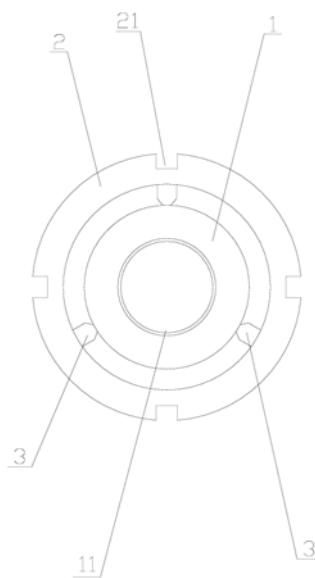
权利要求书1页 说明书2页 附图3页

(54)实用新型名称

一种防盗性能好的圆形开槽螺母

(57)摘要

本实用新型公开了一种防盗性能好的圆形开槽螺母,包括螺母本体、螺母拧紧环、若干连接件,所述的螺母本体为圆环型,所述的螺母本体内中心设有螺母本体内螺纹腔,所述的螺母本体外壁均匀设有若干连接件,所述的螺母拧紧环也为圆环型,所述的螺母拧紧环同轴设于螺母本体外圈,所述的连接件另一端与螺母拧紧环内环壁固定连接,本实用新型通过将螺母本体设置为外表面光滑的圆环型,通过螺母拧紧环与连接件配合将螺母本体拧紧,拧紧之后连接件可以与螺母本体之间连接断开,螺母本体表面没有着力点可以将螺母本体拆卸,提高圆形螺母的防盗性能,避免因螺母被非法拆除造成的损失。



1. 一种防盗性能好的圆形开槽螺母,其特征在于:包括螺母本体(1)、螺母拧紧环(2)、若干连接件(3),所述的螺母本体(1)为圆环型,所述的螺母本体(1)内中心设有螺母本体内螺纹腔(11),所述的螺母本体(1)外壁均匀设有若干连接件(3),所述的螺母拧紧环(2)也为圆环型,所述的螺母拧紧环(2)同轴设于螺母本体(1)外圈,所述的连接件(3)另一端与螺母拧紧环(2)内环壁固定连接。

2. 如权利要求1所述的一种防盗性能好的圆形开槽螺母,其特征在于:所述的螺母拧紧环(2)外壁均匀设有若干可以与月牙扳手等工具配合的卡槽口(21)。

3. 如权利要求2所述的一种防盗性能好的圆形开槽螺母,其特征在于:所述的螺母拧紧环(2)外壁设有至少三个卡槽口(21),所述的卡槽口(21)绕螺母拧紧环(2)中心等距设置。

4. 如权利要求1所述的一种防盗性能好的圆形开槽螺母,其特征在于:所述的连接件(3)与螺母拧紧环(2)的连接面积大于与螺母本体(1)外壁的连接面积。

5. 如权利要求1所述的一种防盗性能好的圆形开槽螺母,其特征在于:所述的连接件(3)与螺母拧紧环(2)一体成型,所述的连接件(3)与螺母本体(1)焊接连接。

6. 如权利要求1所述的一种防盗性能好的圆形开槽螺母,其特征在于:所述的连接件(3)至少有三个。

7. 如权利要求1所述的一种防盗性能好的圆形开槽螺母,其特征在于:所述的螺母本体(1)的高度高于螺母拧紧环(2)的高度,所述的螺母本体(1)的下端面超出螺母拧紧环(2)的下端面。

一种防盗性能好的圆形开槽螺母

【技术领域】

[0001] 本实用新型涉及螺母的技术领域,特别是圆形螺母的技术领域。

【背景技术】

[0002] 螺母就是螺帽,与螺栓或螺杆拧在一起用来起紧固作用的零件,所有生产制造机械必须用的一种元件根据材质的不同,分为碳钢、不锈钢、有色金属等几大类型,螺帽是一种固定用工具,其中心有孔,孔的内侧有螺纹。螺母经常与大小相合的螺丝共用,以固定有关的接合部份。如果震动等环境因素令螺母松脱,可使用胶水或别针等工具进一步为有关部份加固。螺母多呈六角形,但还有一些特殊形状的螺母,比如圆形螺母,圆形螺母是螺母中的一种,多运用与机械行业锁紧领域,特别是用于轴向定位轴、轴承等装置,但现有圆形螺母的防盗性能差,借助月牙扳手等工具很容易便能将螺母拧下,容易造成经济损失,一些特殊部位需要防盗的部件,现有圆形螺母无法满足。

【实用新型内容】

[0003] 本实用新型的目的就是解决现有技术中的问题,提出一种防盗性能好的圆形开槽螺母,能够提高圆形螺母的防盗性能,螺母不易拆卸。

[0004] 为实现上述目的,本实用新型提出了一种防盗性能好的圆形开槽螺母,包括螺母本体、螺母拧紧环、若干连接件,所述的螺母本体为圆环型,所述的螺母本体内中心设有螺母本体内螺纹腔,所述的螺母本体外壁均匀设有若干连接件,所述的螺母拧紧环也为圆环型,所述的螺母拧紧环同轴设于螺母本体外圈,所述的连接件另一端与螺母拧紧环内环壁固定连接。

[0005] 作为优选,所述的螺母拧紧环外壁均匀设有若干可以与月牙扳手等工具配合的卡槽口。

[0006] 作为优选,所述的螺母拧紧环外壁设有至少三个卡槽口,所述的卡槽口绕螺母拧紧环中心等距设置。

[0007] 作为优选,所述的连接件与螺母拧紧环的连接面积大于与螺母本体外壁的连接面积。

[0008] 作为优选,所述的连接件与螺母拧紧环一体成型,所述的连接件与螺母本体焊接连接。

[0009] 作为优选,所述的连接件至少有三个。

[0010] 作为优选,所述的螺母本体的高度高于螺母拧紧环的高度,所述的螺母本体的下端面超出螺母拧紧环的下端面。

[0011] 本实用新型一种防盗性能好的圆形开槽螺母的有益效果:本实用新型通过将螺母本体设置为外表面光滑的圆环型,通过螺母拧紧环与连接件配合将螺母本体拧紧,拧紧之后连接件可以与螺母本体之间连接断开,螺母本体表面没有着力点可以将螺母本体拆卸,提高圆形螺母的防盗性能,避免因螺母被非法拆除造成的损失。

[0012] 本实用新型的特征及优点将通过实施例结合附图进行详细说明。

【附图说明】

[0013] 图1是本实用新型一种防盗性能好的圆形开槽螺母的结构示意图俯视图；

[0014] 图2是本实用新型一种防盗性能好的圆形开槽螺母的结构示意图主视图；

[0015] 图3是本实用新型一种防盗性能好的圆形开槽螺母的主视图剖视图。

[0016] 图中：1-螺母本体、2-螺母拧紧环、3-连接件、11-螺母本体内螺纹腔、21-卡槽口。

【具体实施方式】

[0017] 参阅图1、图2和图3，本实用新型一种防盗性能好的圆形开槽螺母，包括螺母本体1、螺母拧紧环2、若干连接件3，所述的螺母本体1为圆环型，所述的螺母本体1内中心设有螺母本体内螺纹腔11，所述的螺母本体1外壁均匀设有若干连接件3，所述的螺母拧紧环2也为圆环型，所述的螺母拧紧环2同轴设于螺母本体1外圈，所述的连接件3另一端与螺母拧紧环2内环壁固定连接，所述的螺母拧紧环2外壁均匀设有若干可以与月牙扳手等工具配合的卡槽口21，所述的螺母拧紧环2外壁设有至少三个卡槽口21，所述的卡槽口21绕螺母拧紧环2中心等距设置，所述的连接件3与螺母拧紧环2的连接面积大于与螺母本体1外壁的连接面积，所述的连接件3与螺母拧紧环2一体成型，所述的连接件3与螺母本体1焊接连接，所述的连接件3至少有三个，所述的螺母本体1的高度高于螺母拧紧环2的高度，所述的螺母本体1的下端面超出螺母拧紧环2的下端面。

[0018] 本实用新型工作过程：

[0019] 本实用新型一种防盗性能好的圆形开槽螺母在工作过程中，将螺母本体1的螺母本体内螺纹腔11对准所需固定的螺栓，通过月牙扳手卡住螺母拧紧环2表面的卡槽口21，转动扳手，将螺母本体1拧紧，螺母本体1拧紧之后继续转动扳手，直至连接件3与螺母本体1之间的连接断开，取下螺母拧紧环2和连接件3，螺母本体1边无法拆卸。

[0020] 上述实施例是对本实用新型的说明，不是对本实用新型的限定，任何对本实用新型简单变换后的方案均属于本实用新型的保护范围。

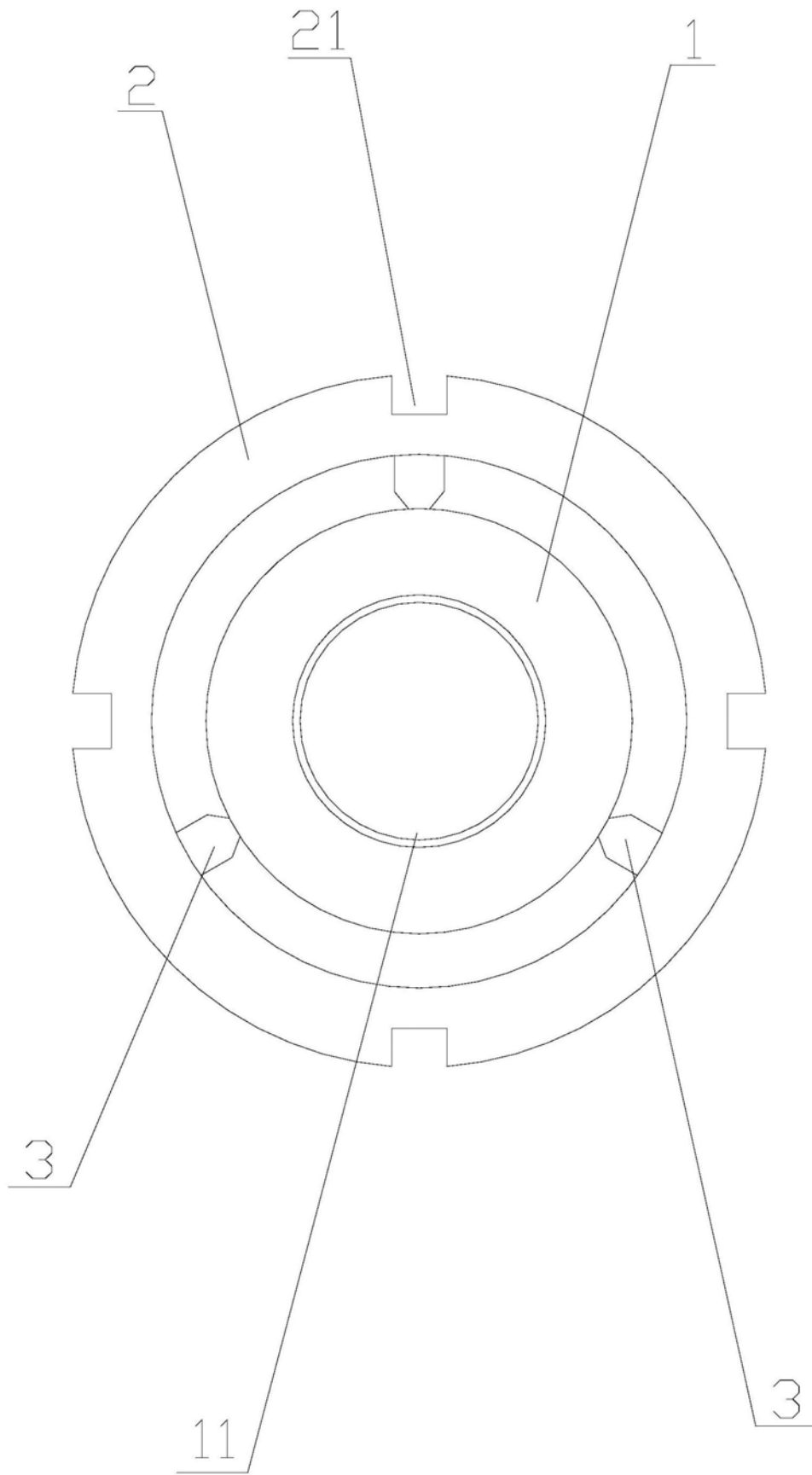


图1

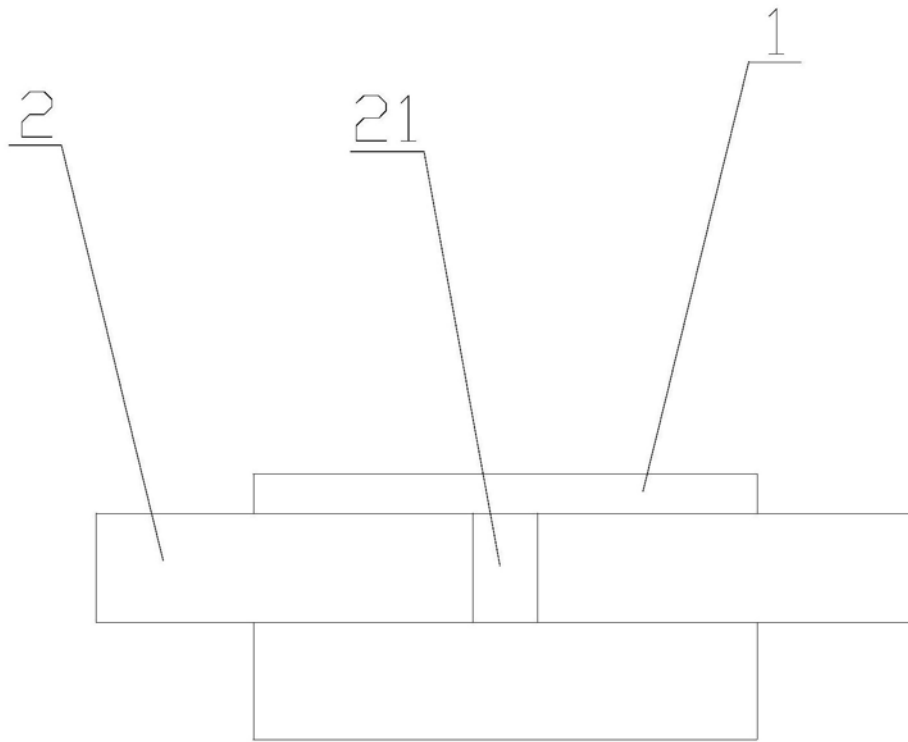


图2

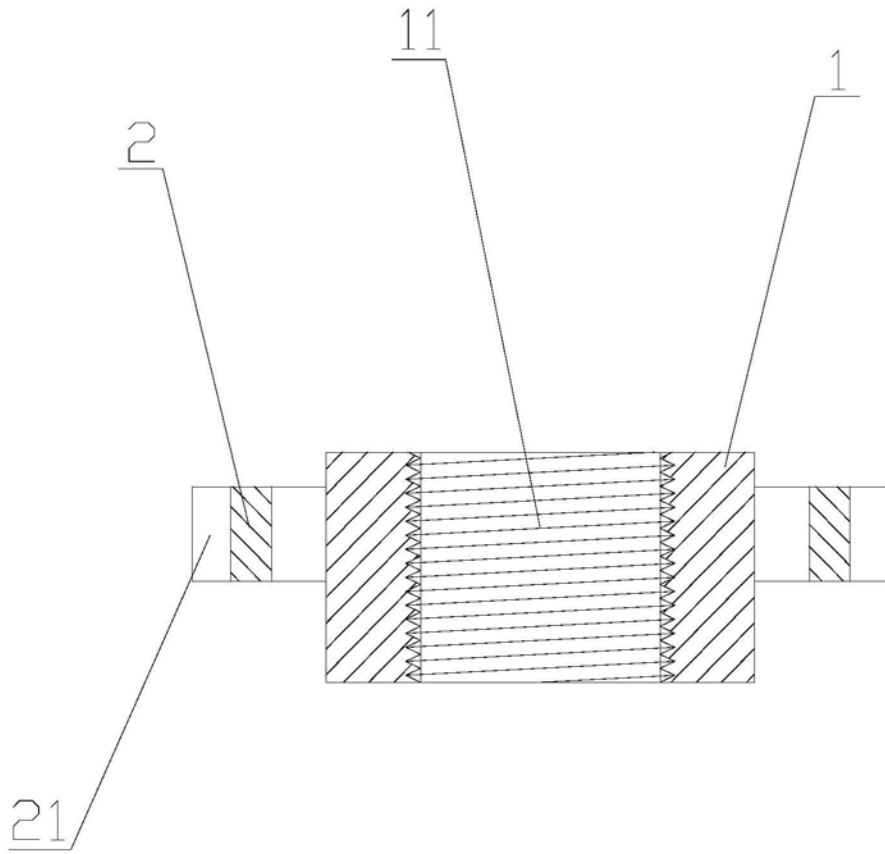


图3