



(19) 대한민국특허청(KR)
(12) 등록특허공보(B1)

(45) 공고일자 2014년01월06일
 (11) 등록번호 10-1347375
 (24) 등록일자 2013년12월26일

(51) 국제특허분류(Int. Cl.)
 G06F 3/044 (2006.01) G02F 1/1333 (2006.01)
 (21) 출원번호 10-2010-0115185
 (22) 출원일자 2010년11월18일
 심사청구일자 2012년04월06일
 (65) 공개번호 10-2012-0053855
 (43) 공개일자 2012년05월29일
 (56) 선행기술조사문헌
 KR1020020019671 A
 KR1020020092628 A
 전체 청구항 수 : 총 5 항

(73) 특허권자
 삼성디스플레이 주식회사
 경기도 용인시 기흥구 삼성2로 95 (농서동)
 (72) 발명자
 정환희
 경기도 화성시 동탄지성로 333, 107동 302호 (기산동, 행림마을삼성래미안1차아파트)
 (74) 대리인
 팬코리아특허법인

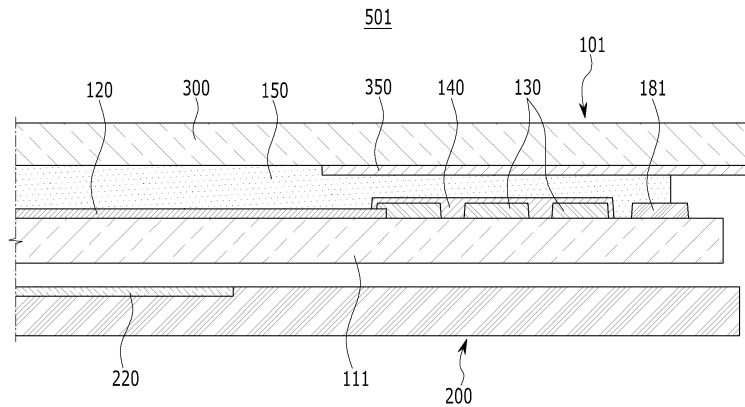
심사관 : 반성원

(54) 발명의 명칭 터치 스크린 패널 및 이를 구비한 표시 장치

(57) 요약

본 발명의 실시예에 따른 터치 스크린 패널은 기관과, 상기 기관의 중앙에 위치하는 센서부와, 상기 센서부의 주변에 위치하며 적어도 일부가 상기 센서부와 연결되는 금속 배선 패턴과, 상기 금속 배선 패턴을 덮는 절연층, 그리고 상기 기관의 가장자리와 상기 금속 배선 패턴 사이에 배치된 그라운드 라인을 포함한다.

대표도 - 도2



특허청구의 범위

청구항 1

기판;
 상기 기판의 중앙에 위치하는 센서부;
 상기 센서부의 주변에 위치하며, 적어도 일부가 상기 센서부와 연결되는 금속 배선 패턴;
 상기 금속 배선 패턴을 덮는 절연층; 및
 상기 기판의 가장자리와 상기 금속 배선 패턴 사이에 배치된 그라운드 라인
 을 포함하는 터치 스크린 패널.

청구항 2

제1항에서,
 상기 센서부를 사이에 두고 상기 기판과 대향 배치된 윈도우(window) 부재와, 상기 윈도우 부재와 상기 기판 사이의 공간을 채우는 점착층을 더 포함하는 터치 스크린 패널.

청구항 3

제2항에서,
 상기 금속 배선 패턴과 대향하는 상기 윈도우 부재의 일 영역에 형성된 차광층을 더 포함하는 터치 스크린 패널.

청구항 4

제1항에서,
 상기 그라운드 라인은 상기 기판의 가장자리와 상기 금속 배선 패턴 사이로부터 상기 금속 배선 패턴을 덮는 상기 절연층 위로 연장된 터치 스크린 패널.

청구항 5

제1항 내지 제4항 중 어느 한 항의 터치 스크린 패널; 및
 상기 터치 스크린 패널의 상기 기판과 대향 배치된 표시 패널을 더 포함하는 표시 장치.

명세서

기술분야

[0001] 본 발명의 실시예는 터치 스크린 패널 및 이를 구비한 표시 장치에 관한 것이다.

배경기술

[0002] 근래에는 휴대가 가능한 박형의 평판 표시 장치가 대표적인 표시 장치로 주목받고 있다. 휴대가 용이한 평판 표시 장치로는 유기 발광 표시 장치(organic light emitting diode display), 액정 표시 장치(liquid crystal display), 및 전기 영동 표시 장치(electrophoretic display) 등이 있다.

[0003] 또한, 휴대가 가능한 평판 표시 장치에는 손가락 또는 펜 형 지시 장치로 화면을 터치하는 방법을 통해 명령을 입력할 수 있는 터치 기능의 적용이 요구되고 있다. 이에, 화상을 표시하는 표시 패널에 터치 스크린 패널을 부착하여 터치 기능을 갖는 표시 장치를 형성하고 있다.

[0004] 터치 스크린 패널로는 정전용량 방식 (capacitive overlay), 저항막 방식 (resistive overlay), 표면 초음파 방식 (surface acoustic wave), 및 광학 방식(infrared) 등이 있다.

[0005] 하지만, 외부의정전기가터치 스크린 패널의 가장자리에 배치된 금속 배선 패턴으로 유입되면, 센서부에 단선이 발생하여 센싱(sensing) 불량이 발생하는 문제점이 있다.

발명의 내용

해결하려는 과제

[0006] 본 발명의 실시예는 정전기에 의한 불량의 발생을 방지한 터치 스크린 패널 및 이를 구비한 표시 장치를 제공한다.

과제의 해결 수단

[0007] 본 발명의 실시예에 따르면, 터치 스크린 패널은 기관과, 상기 기관의 중앙에 위치하는 센서부와, 상기 센서부의 주변에 위치하며 적어도 일부가 상기 센서부와 연결되는 금속 배선 패턴과, 상기 금속 배선 패턴을 덮는 절연층, 그리고 상기 기관의 가장자리와 상기 금속 배선 패턴 사이에 배치된 그라운드 라인을 포함한다.

[0008] 상기 센서부를 사이에 두고 상기 기관과 대향 배치된 윈도우(window) 부재와, 상기 윈도우 부재와 상기 기관 사이의 공간을 채우는 점착층을 더 포함할 수 있다.

[0009] 상기 금속 배선 패턴과 대향하는 상기 윈도우 부재의 일 영역에 형성된 차광층을 더 포함할 수 있다.

[0010] 상기 그라운드 라인은 상기 기관의 가장자리와 상기 금속 배선 패턴 사이로부터 상기 금속 배선 패턴을 덮는 상기 절연층 위로 연장될 수 있다.

[0011] 또한, 본 발명의 실시예에 따르면, 표시 장치는 상기한 터치 스크린 패널과, 상기 터치 스크린 패널의 상기 기관과 대향 배치된 표시 패널을 더 포함한다.

발명의 효과

[0012] 본 발명의 실시예들에 따르면, 터치 스크린 패널 및 이를 구비한 표시 장치는 정전기에 의한 불량의 발생을 방지할 수 있다.

도면의 간단한 설명

[0013] 도 1은 본 발명의 제1 실시예에 따른 터치 스크린 패널을 개략적으로 나타낸 배치도이다.

도 2는 도 1의 터치 스크린 패널 및 이를 구비한 표시 장치의 부분 단면도이다.

도 3은 본 발명의 제2 실시예에 따른 터치 스크린 패널 및 이를 구비한 표시 장치의 부분 단면도이다.

발명을 실시하기 위한 구체적인 내용

[0014] 이하, 첨부한 도면을 참고로 하여 본 발명의 여러 실시예들에 대하여 본 발명이 속하는 기술 분야에서 통상의 지식을 가진 자가 용이하게 실시할 수 있도록 상세히 설명한다. 본 발명은 여러 가지 상이한 형태로 구현될 수 있으며 여기에서 설명하는 실시예들에 한정되지 않는다.

[0015] 또한, 명세서 전체를 통하여 동일 또는 유사한 구성 요소에 대해서는 동일한 참조 부호를 붙이도록 한다. 그리고 여러 실시예들에 있어서, 제1 실시예 이외의 제2 실시예에서는 제1 실시예와 다른 구성을 중심으로 설명한다.

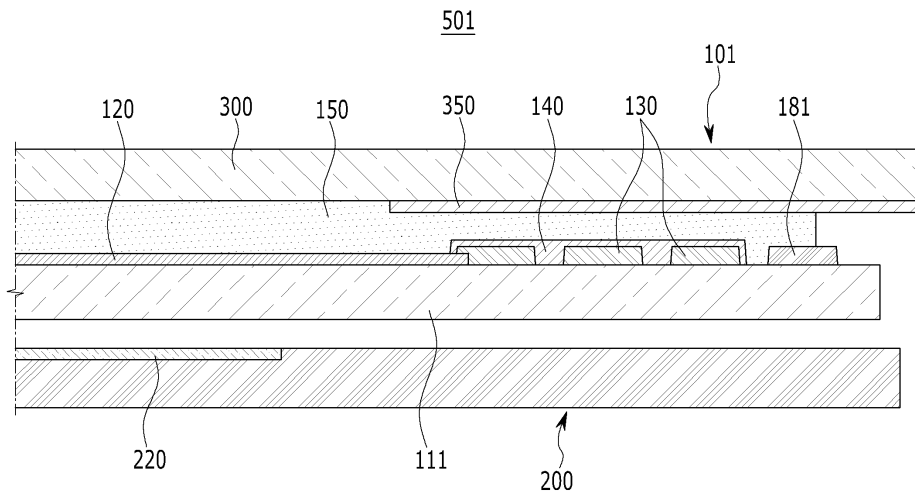
[0016] 또한, 도면에서 나타난 각 구성의 크기 및 두께는 설명의 편의를 위해 임의로 나타내었으므로, 본 발명이 반드시 도시된 바에 한정되지 않는다. 도면에서 여러 층 및 영역을 명확하게 표현하기 위하여 두께를 확대하여 나타내었다. 그리고 도면에서, 설명의 편의를 위해, 일부 층 및 영역의 두께를 과장되게 나타내었다.

[0017] 이하, 도 1 및 도 2를 참조하여 본 발명의 제1 실시예에 따른 터치 스크린 패널(touch screen panel)(101) 및 이를 구비한 표시 장치(501)를 설명한다.

[0018] 도 1 및 도 2에 도시한 바와 같이, 터치 스크린 패널(101)은 기관(111), 센서부(120), 금속 배선 패턴(130), 절연층(140), 및 그라운드 라인(ground line)(181)을 포함한다. 또한, 터치 스크린 패널(101)은 윈도우(window) 부재(300), 차광층(350), 및 점착층(150)을 더 포함할 수 있다.

- [0019] 기판(111)은 유리, 석영, 세라믹, 및 플라스틱 등으로 이루어진 투명한 절연성 소재로 형성된다. 한편, 기판(111)이 플라스틱으로 만들어질 경우 플렉서블(flexible)한 기판으로 형성될 수도 있다. 구체적으로, 기판(111)의 소재로 사용될 수 있는 플라스틱은 절연성 유기물일 수 있는데, 폴리에테르술폰(PES, polyethersulphone), 폴리아크릴레이트(PAR, polyacrylate), 폴리에테르 이미드(PEI, polyetherimide), 폴리에틸렌 나프탈레이트(PEN, polyethylenen naphthalate), 폴리에틸렌 테레프탈레이트(PET, polyethyleneterephthalate), 폴리페닐렌 설파이드(polyphenylene sulfide: PPS), 폴리아릴레이트(polyallylate), 폴리이미드(polyimide), 폴리카보네이트(PC), 셀룰로오스 트리 아세테이트(TAC), 셀룰로오스 아세테이트 프로피오네이트(cellulose acetate propionate: CAP)로 이루어진 그룹으로부터 선택되는 유기물일 수 있다.
- [0020] 센서부(120)은 투명한 도전 물질로 형성되며, 기판(111)의 중앙에 위치한다. 또한, 센서부(120)는 제1 센서부(121) 및 제2 센서부(122)를 포함할 수 있다. 이때, 제1 센서부(121) 및 제2 센서부(122)는 서로 다른 층에 형성되거나, 동일한 층에 형성될 수 있다. 제1 센서부(121) 및 제2 센서부(122)가 동일한 층에 형성될 경우, 제1 센서부(121)와 제2 센서부(122)는 서로 이격되어 절연될 수 있다. 그리고 제1 센서부(121) 및 제2 센서부(122)는 서로 교차하는 방향으로 배열될 수 있다.
- [0021] 금속 배선 패턴(130)은 센서부(120) 주변에 위치한다. 금속 배선 패턴(130)의 적어도 일부, 즉 전부 또는 일부는 센서부(120)와 연결된다. 한편, 센서부(120)가 제1 센서부(121)와 제2 센서부(122)로 구분될 경우, 제1 센서부(121)와 연결된 금속 배선 패턴(130)은 제2 센서부(122)와 연결된 금속 배선 패턴(130)과 다른 층에 형성되거나 서로 절연 이격될 수 있다.
- [0022] 또한, 본 발명의 제1 실시예에서, 터치 스크린 패널(101)은 정전용량 방식 (capacitive overlay)으로 동작한다. 따라서, 센서부(120)와 금속 배선 패턴(130)은, 도 1에서 도시한 바에 한정되지 않으며, 해당 기술 분야의 종사자가 용이하게 변경 실시할 수 있는 범위 내에서 정전용량 방식으로 동작할 수 있는 다양한 구조로 형성될 수 있다.
- [0023] 절연층(140)은 금속 배선 패턴(130)을 덮는다. 절연층(140)은 테트라에톡시실란(tetra ethyl ortho silicate, TEOS), 질화규소(SiNx), 및 산화규소(SiO₂) 등과 같이 해당 기술 분야의 종사자에게 공지된 다양한 절연 물질 중 하나 이상을 포함할 수 있다.
- [0024] 본 발명의 제1 실시예에서, 그라운드 라인(181)은 기판(111)의 가장자리와 금속 배선 패턴(130) 사이에 배치된다. 그라운드 라인(181)은 절연층(140)을 통해 금속 배선 패턴(130)과 절연된다. 그리고 그라운드 라인(181)은 외부의 정전기가 금속 배선 패턴(130)을 통해 유입되어 센서부(120)에 불량이 발생하는 것을 방지한다. 일례로, 외부의 정전기가 유입되면 서로 교차하는 방향으로 배열된 제1 센서부(121) 및 제2 센서부(122)의 교차영역에서 단락이 발생할 수 있다.
- [0025] 윈도우 부재(300)는 센서층(120)을 사이에 두고 기판(111)과 대향 배치된다. 윈도우 부재(300)도 유리, 석영, 세라믹, 및 플라스틱 등으로 이루어진 투명한 절연성 소재로 만들어질 수 있다. 일례로, 윈도우 부재(300)는 내충격성 또는 내스크래치성이 강한 강화 유리 또는 강화 플라스틱으로 형성될 수 있다.
- [0026] 차광층(350)은 금속 배선 패턴(130)과 대향하는 윈도우 부재(300)의 일 영역에 형성된다. 차광층(350)은 금속 배선 패턴(130)과 함께 후술할 표시 패널(200)의 비표시 영역을 가린다.
- [0027] 점착층(150)은 윈도우 부재(300)와 기판(150) 사이의 공간을 채우면서, 윈도우 부재(300)와 기판(111)을 서로 합착시킨다. 또한, 점착층(150)은 빛의 굴절율의 변화를 감소시킨다. 점착층(150)은 해당 기술 분야의 종사자에게 공지된 다양한 소재가 사용될 수 있다.
- [0028] 표시 패널(200)은 터치 스크린 패널(101)의 센서부(120)에 대응하는 위치에 형성된 표시 소자(220)를 가지고 화상을 표시한다. 표시 소자(220)의 주변 영역은 비표시 영역이 된다.
- [0029] 표시 소자(220)는 유기 발광 표시 소자(organic light emitting diode display), 액정 표시 소자(liquid crystal display), 및 전기 영동 표시 소자(electrophoretic display) 중 어느 하나일 수 있다.
- [0030] 이와 같은 구성에 의하여, 본 발명의 제1 실시예에 따른 터치 스크린 패널(101) 및 이를 구비한 표시 장치(501)는 정전기에 의한 불량의 발생을 방지할 수 있다.
- [0031] 이하, 도 3을 참조하여 본 발명의 제2 실시예에 따른 터치 스크린 패널(102) 및 이를 구비한 표시 장치(502)를

도면2



도면3

