

PŘIHLÁŠKA VYNÁLEZU

Zveřejněná podle §31 zákona č. 527/1990 Sb.

(21) Číslo dokumentu:

2022-501

(13) Druh dokumentu: **A3**

(51) Int. Cl.:

A47K 3/32 (2006.01)

A47K 3/40 (2006.01)

E03C 1/22 (2006.01)

(19)
ČESKÁ
REPUBLIKA



ÚŘAD
PRŮMYSLOVÉHO
VLASTNICTVÍ

(22) Přihlášeno: **30.11.2022**

(40) Datum zveřejnění přihlášky vynálezu: **05.07.2023**
(Věstník č. 27/2023)

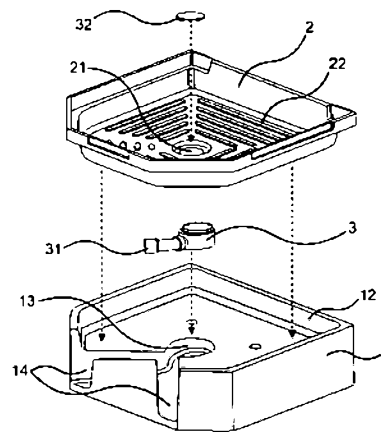
(71) Přihlašovatel:
FORT-PLASTY s.r.o., Kroměříž, CZ

(72) Původce:
akad. soch. Aleš Machů, Újezd, CZ

(74) Zástupce:
MACHU IP | patentová kancelář, Mgr. Matěj
Machů, Ph.D., Senovážné náměstí 978/23, 110 00
Praha 1, Nové Město

(54) Název přihlášky vynálezu:
**Sprchový kout, zejména pro dočasné
instalace s frekventovaným provozem**

(57) Anotace:
Sprchový kout zejména pro dočasné instalace s frekventovaným provozem zahrnující samostojnou základnu (1) opatřenou lemem (12), vybráním (13) s vloženým sifonem (3) a alespoň jedním shora otevřeným kanálem (14) pro instalaci odpadního potrubí, a skořepinou (2) vaničky umístěnou v prostoru vymezeném lemem (12) s odtokem (21) spojeným se sifonem (3). Výhodně je nosná část základny (1) provedena jako plná s odlehčením, skrze odtok (21) je k sifonu (3) připojena krytka (32) a v kanálu (14) je umístěna přípojka (31) odpadního potrubí.



Sprchový kout, zejména pro dočasné instalace s frekventovaným provozem

Oblast techniky

5

Vynález spadá do oblasti sanitárního vybavení s připojením na přívod vody a odpadní potrubí, specificky sprchových koutů, a dále vodovodních instalací určených zejména pro dočasné instalace.

10

Dosavadní stav techniky

Sanitární zařízení určená pro dočasné instalace s frekventovaným provozem, příkladně na hudebních festivalech, v kempech či uprchlických táborech, mají oproti běžným instalacím v obytných domech řadu specifických požadavků. Je zde především nutnost rychlé instalace i následné demontáže zařízení a dále je z hlediska provozu klíčové, aby bylo v případě poruchy možné opravu provést co nejdříve a s minimálním omezením chodu zařízení.

Řešení známá ze stavu techniky, příkladně z dokumentu US 2011094027 A1, v podobě mobilních sprchových jednotek splňují výše uvedené požadavky, ovšem vykazují celou řadu jiných funkčních nedostatků, jako jsou slabá či nestabilní konstrukce náchylná k poškození, snížený komfort uživatele či nemožnost funkční instalace v mobilních obytných jednotkách.

Standardní sprchové kouty běžně instalované v domech či bytech se vyznačují silnou, stabilní a odolnou konstrukcí a poskytují uživateli vysoký komfort. Důsledkem jejich konstrukce je složitost a časová náročnost oprav i běžných závad, jako je příkladně ucpané odpadní potrubí. U řešení známého z dokumentu DE 10146812 A1 prochází odpadní potrubí pod vyzděnou odtokovou plochou, a výměna ucpaného odpadního potrubí tedy vyžaduje odstranění zděných částí a jejich opětovnou výstavbu. V případě řešení známých z dokumentů AU 645559 B2, US 2010180374 A1 a SE 512615 C2 je vanička integrální součástí celé konstrukce sprchového koutu, a výměna ucpaného odpadního potrubí či sifonu tedy vyžaduje demontáž a odstranění celého koutu. Dokument DE 19947400 A1 popisuje modulární systém sprchového koutu s odnímatelnou skořepinou vaničky, u kterého je ovšem odpadní potrubí umístěné na spodní straně těžké základny koutu, a výměna tohoto potrubí tedy vyžaduje jeho celkovou demontáž. Podobné řešení se stejnými nedostatky je dále známo z dokumentu WO 2018135578 A1. Odnímatelná skořepina vaničky je známa též z dokumentu NZ 286312 A, ovšem v rámci řešení z něj známého je odpadní potrubí umístěno uvnitř vyzděné základny koutu, což znemožňuje jeho výměnu bez zásahu do stavebních částí koupelny. Dokument DE 102010004356 A1 popisuje systém sprchového koutu opatřený výměnným odpadním potrubím, které je umístěné v kanálu v odtokové ploše a překryté tenkým krytem. Takovéto řešení je ovšem z principu nespolehlivé, jelikož do kanálu může okolo krytu a okolo potrubí snadno prosakovat voda a zatékat do konstrukce koutu, což je oproti domácímu použití významným nedostatkem při frekventovaném použití, které vyžaduje zvýšenou bytelnost.

Důsledkem výše uvedených nedostatků je, že řešení známá ze stavu techniky jsou principiálně náchylnější k poškození při vysoké frekvenci používání a dále také při ucpání odpadního potrubí vyžadují pro obnovu své funkčnosti natolik komplikovaný servisní zásah, že jsou zařízení vyřazena z provozu minimálně na řadu hodin. Nejsou tedy vhodná pro instalace s frekventovaným provozem, u nichž každé delší vyřazení z provozu znamená pro provozovatele i uživatele kritické problémy.

50

Úkolem vynálezu je představit řešení sprchového koutu s frekventovaným provozem i pro mobilní instalace překonávající nedostatky dosavadního stavu techniky tím, že se vyznačuje pevnou stabilní konstrukcí a vysokým uživatelským komfortem a zároveň umožňuje rychlou instalaci

i demontáž a rychlé servisní zákroky, které vyřadí zařízení z provozu maximálně v řádu nízkých desítek minut.

5 Podstata vynálezu

Podstatou vynálezu je sprchový kout zahrnující snadno odnímatelnou skořepinu vaničky zasazenou do masivní nosné základny s vybráním pro sifon a kanálem pro instalaci odpadního potrubí.

10 Konstrukce sprchového koutu dle vynálezu umožňuje instalaci celého sprchového koutu v jedné ose, kdy je základna položena na místo určení, do integrovaného kanálu v základně je vložen sifon s přípojkou odpadního potrubí, na vrchní část základny je položena skořepina vaničky s odtokem v místě sifonu a odtok je spojen se sifonem.

15 Základna sprchového koutu je provedena jako samostojná a masivní tak, že základna není pouze dutou skořepinou, ale její nosná část je plná s odlehčením, tedy s rovnoměrně rozloženou redukcí sloupce materiálu, dosahujícím nejvýše 80 % nosné části v závislosti na dimenzování pro cílovou nosnost. Toto provedení základny poskytuje sprchovému koutu potřebnou bytelnost bez nutnosti zednických prací, příkladně obezdívání či podezdívání.

20 Základna sprchového koutu je ve své vrchní části opatřena lemem, do kterého je přesně zasazena skořepina vaničky, čímž je zabráněno posunu vaničky do stran.

25 Základna sprchového koutu je opatřena vybráním pro uložení sifonu a alespoň jedním, výhodně více, shora otevřenými integrovanými kanály pro instalaci odpadního potrubí. Více kanálů poskytuje výhodu pro optimalizaci instalace v prostoru s variabilitou směru vedení odpadního potrubí.

30 Výhodou vynálezu je stabilita sprchového koutu i bez pevného spojení s podlahou či zdí díky výše popsané masivní konstrukci základny, snadná montáž a demontáž celého sprchového koutu díky výše popsané instalaci v jedné ose a snadná servisovatelnost, kdy pro přístup celému sifonu a přípojce odpadního potrubí není nezbytné demontovat celý sprchový kout, ale postačuje odejmutí či případně odklopení skořepiny vaničky.

35 Objasnění výkresů

Obr. 1 zobrazuje systém sprchového koutu dle vynálezu.

40 Obr. 2 zobrazuje vrchní stranu základny sprchového koutu dle vynálezu.

Obr. 3 zobrazuje spodní stranu základny sprchového koutu dle vynálezu.

45 Příklad uskutečnění vynálezu

Příklad popisuje konstrukci sprchového koutu dle vynálezu.

50 Sprchový kout se skládá ze samostojné základny 1 opatřené středními nohama 11, lemem 12, vybráním 13 pro sifon 3 a dvěma shora otevřenými kanály 14 pro instalaci odpadního potrubí, dále skořepiny 2 vaničky s odtokem 21 a žebrováním 22 a dále sifonu 3 s přípojkou 31 odpadního potrubí a krytkou 32 sifonu 3.

55 Základna 1 je provedena z expandovaného polypropylenu s tloušťkou nosné části 16 cm s osmikomorovým odlehčením 15 s tloušťkou materiálu v místě odlehčení 6 cm pro zachování

rigidity při dimenzování na nosnost 160 kg a výškou lemu 12 7 cm. Ve vybrání 13 pro sifon je uložen sifon 3 a v jednom z kanálů 14 je uložena přípojka 31 odpadního potrubí. V prostoru základny 1 vymezené lemem 12 je uložena skořepina 2 vaničky provedená ze sanitárního materiálu akrylonitril butadien styren s polymethylmethakrylát s odtokem 21 spojeným se sifonem 3 a skrze odtok 21 je k sifonu 3 připojena krytka 32.

Na skořepinu 2 vaničky vložené v základně 1 je upevněna zástěna sprchového koutu.

10 Průmyslová využitelnost

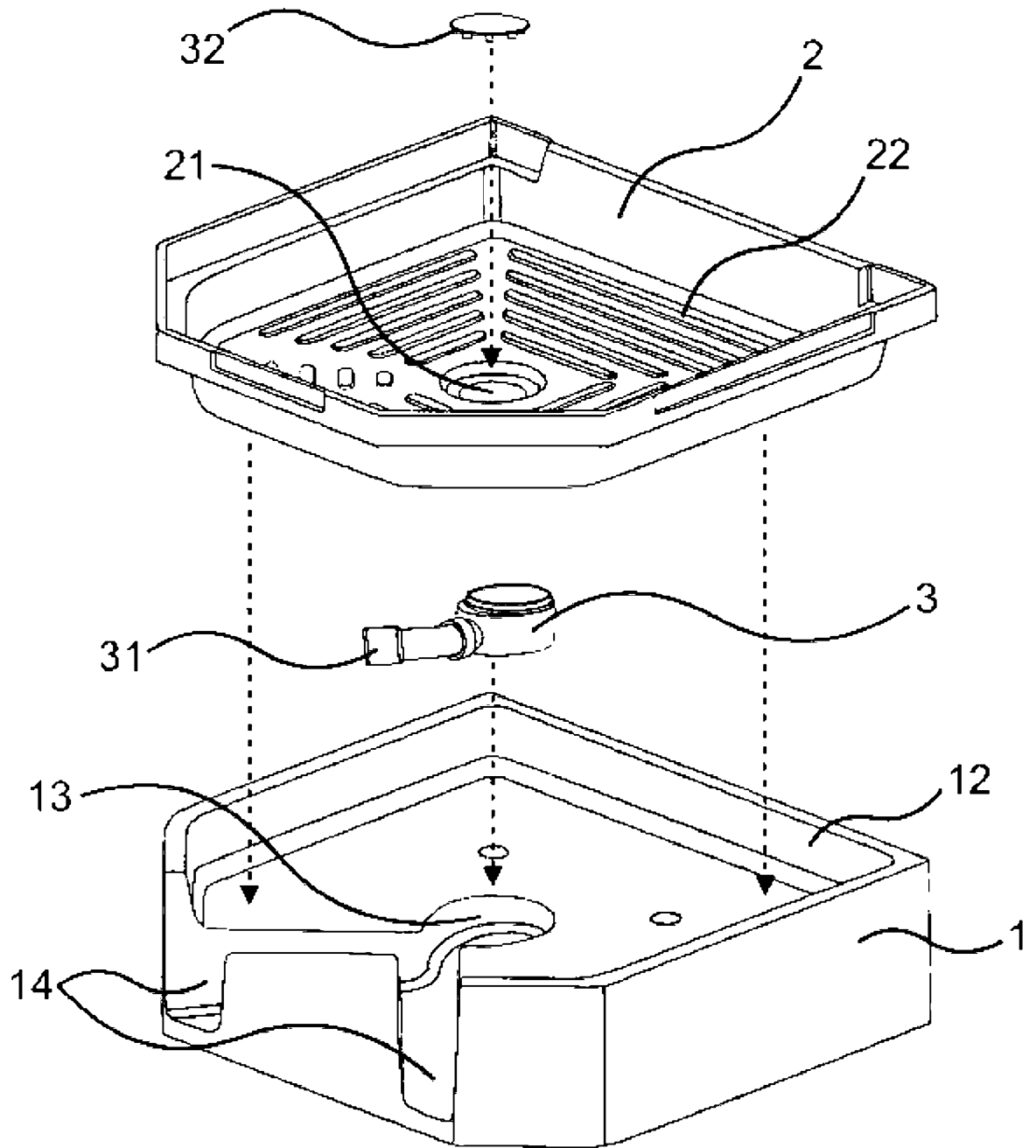
Sprchový kout zejména pro dočasné instalace s frekventovaným provozem je průmyslově využitelný zejména na místech s dočasně umístěnou sanitární instalací s velkým množstvím uživatelů, příkladně na hudebních festivalech, v kempech či uprchlických táborech.

PATENTOVÉ NÁROKY

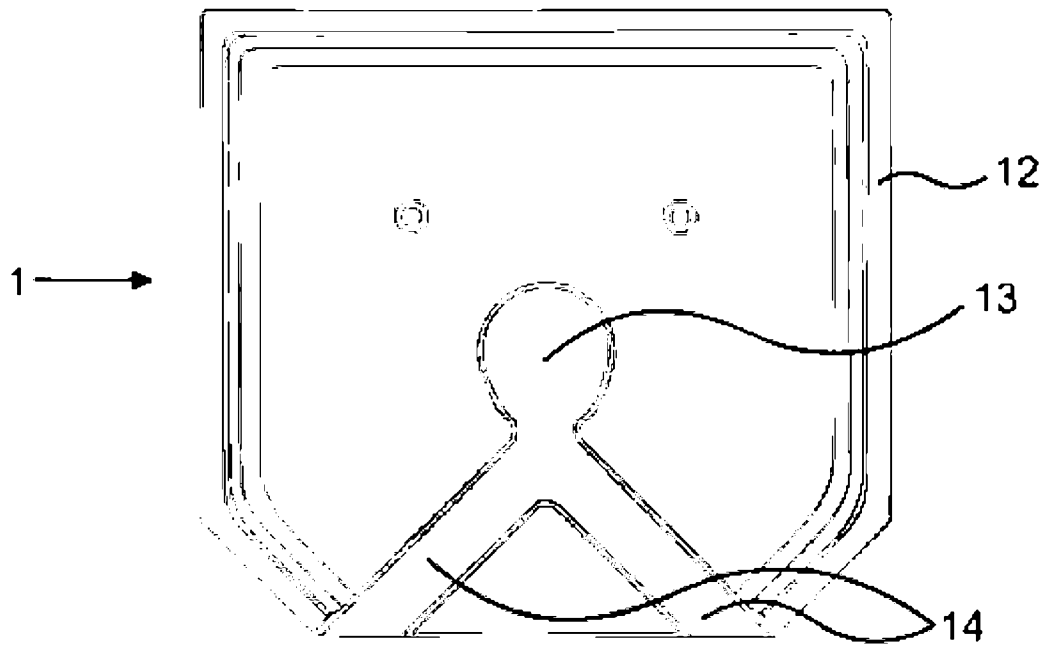
- 5 1. Sprchový kout, zejména pro dočasné instalace s frekventovaným provozem, **vyznačující se tím**, že zahrnuje samostojnou základnu (1) opatřenou lemem (12), vybráním (13) s vloženým sifonem (3) a alespoň jedním shora otevřeným kanálem (14) pro instalaci odpadního potrubí; a skořepinu (2) vaničky, umístěnou v prostoru vymezeném lemem (12) s odtokem (21) spojeným se sifonem (3).
2. Sprchový kout podle nároku 1, **vyznačující se tím**, že nosná část základny (1) je provedena jako plná s odlehčením (15).
- 10 3. Sprchový kout podle nároku 1 nebo 2, **vyznačující se tím**, že skrze odtok (21) je k sifonu (3) připojena krytka (32).
4. Sprchový kout podle kteréhokoli z nároků 1 až 3, **vyznačující se tím**, že v kanálu (14) je umístěna přípojka (31) odpadního potrubí.

2 výkresy

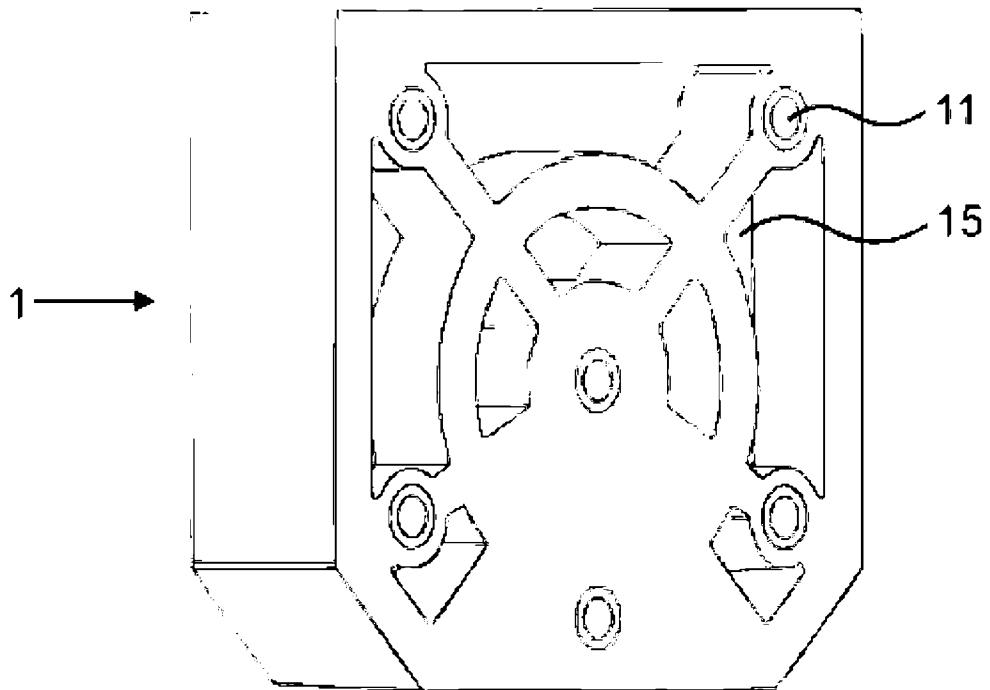
15



Obr. 1



Obr. 2



Obr. 3