



DEMANDE INTERNATIONALE PUBLIÉE EN VERTU DU TRAITE DE COOPERATION EN MATIÈRE DE BREVETS (PCT)

(51) Classification internationale des brevets <sup>3</sup> : <b>B67B 7/06; B01L 3/14</b>	<b>A1</b>	(11) Numéro de publication internationale: <b>WO 84/ 04086</b> (43) Date de publication internationale: 25 octobre 1984 (25.10.84)
--	-----------	--

(21) Numéro de la demande internationale: PCT/FR84/00091

(22) Date de dépôt international: 5 avril 1984 (05.04.84)

(31) Numéro de la demande prioritaire: 83/06358

(32) Date de priorité: 19 avril 1983 (19.04.83)

(33) Pays de priorité: FR

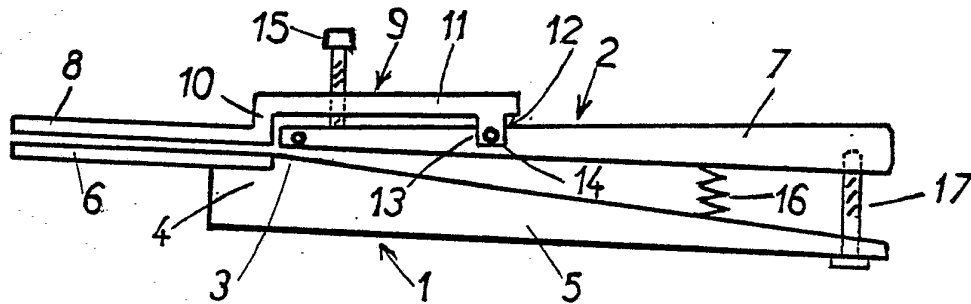
(71)(72) Déposant et inventeur: HASMONAY, Hans [FR/FR]; 11, rue Janisset, F-77240 Cesson (FR).

(81) Etats désignés: AT (brevet européen), BE (brevet européen), CH (brevet européen), DE (brevet européen), GB (brevet européen), LU (brevet européen), NL (brevet européen), SE (brevet européen), US.

**Publiée***Avec rapport de recherche internationale.*

(54) Title: GRIPPER FOR UNLOCKING GROUND PLUGS USED TO CLOSE CONTAINERS

(54) Titre: PINCE POUR DEBLOQUER LES BOUCHONS RODES FERMANT DES RECIPIENTS



(57) Abstract

The gripper is comprised of two levers (1, 2) cooperating between each other by an articulation (3). One of the levers (1) is bent and the elbow (4) forms the fulcrum. The other lever (2) is comprised of two elements, the first element (7) forming a branch of the gripper articulated to the bent lever (1), the second element (9) presenting two parts, one of them forming the jaw (8) and the other part being hinged to the first element (7). Adjusting and stop means (15) are provided between the second element (9) and the first element (7). A spring (16) is arranged between the branches (5, 7) of the gripper.

(57) Abrégé

La pince se compose de deux leviers (1, 2) coopérant entre eux par une articulation (3). L'un des leviers (1) est coudé et le coude (4) forme le point d'appui. L'autre levier (2) est constitué de deux éléments, le premier élément (7), formant une branche de la pince, articulé sur le levier coudé (1), le deuxième élément (9) présentant deux parties dont une forme la mâchoire (8), l'autre partie est articulée sur le premier élément (7). Des moyens de réglage et de butée (15) sont prévus entre le deuxième élément (9) et le premier élément (7). Un ressort (16) est placé entre les branches (5, 7) de la pince.

**UNIQUEMENT A TITRE D'INFORMATION**

Codes utilisés pour identifier les Etats parties au PCT, sur les pages de couverture des brochures publiant des demandes internationales en vertu du PCT.

AT	Autriche	KR	République de Corée
AU	Australie	LI	Liechtenstein
BE	Belgique	LK	Sri Lanka
BG	Bulgarie	LU	Luxembourg
BR	Brésil	MC	Monaco
CF	République Centrafricaine	MG	Madagascar
CG	Congo	MR	Mauritanie
CH	Suisse	MW	Malawi
CM	Cameroun	NL	Pays-Bas
DE	Allemagne, République fédérale d'	NO	Norvège
DK	Danemark	RO	Roumanie
FI	Finlande	SD	Soudan
FR	France	SE	Suède
GA	Gabon	SN	Sénégal
GB	Royaume-Uni	SU	Union soviétique
HU	Hongrie	TD	Tchad
JP	Japon	TG	Togo
KP	République populaire démocratique de Corée	US	Etats-Unis d'Amérique

- 1 -

PINCE POUR DEBLOQUER LES BOUCHONS RODES FERMANT DES RECIPIENTS.

L'invention concerne une pince pour débloquer les bouchons rodés fermant des récipients en verre.

L'ouverture des récipients en verre, tels que flacons, fioles etc., fermés par des bouchons rodés présente fréquemment des difficultés par suite de la dessiccation du produit restant sur les surfaces de fermeture ou plus fréquemment encore par suite du grippage des deux surfaces rodées. La méthode d'ouverture la plus simple et la plus brutale consiste alors à frapper sur la tête du bouchon de manière à créer un couple dont le résultat escompté est le déblocage du bouchon. Dans de nombreux cas, le bouchon ne se débloque pas et la tête casse.

On connaît des dispositifs de déblocage de bouchons en verre dérivés des extracteurs utilisés en mécanique et comportant sur une barre, deux bras coulissants perpendiculaires à la barre. A l'extrémité de chaque bras est articulée une biellette dont l'extrémité libre amincie peut se placer entre le bord du goulot et la tête du bouchon. Une vis de serrage filetée est prévue au milieu de la barre et permet par pression sur la tête du bouchon de déformer le système à biellettes articulées de manière que les extrémités agissent comme des leviers entre le bord du goulot et la tête du bouchon.

Le dispositif précédent ne convient que pour des récipients dont les bouchons ont une tête cylindrique plate. Il ne peut être utilisé avec des bouchons à tête trapézoïdale ou circulaire dont le plan correspond à un plan diamétral de la partie rodée.

La pince, selon l'invention, a pour but de permettre l'ouverture de la plupart des bouchons rodés utilisés sur les récipients de laboratoire ou autres.

FEUILLE DE REMPLACEMENT



- 2 -

La pince est remarquable en ce qu'elle se compose d'au moins deux leviers du premier genre coopérant en un point d'appui par une articulation, un des leviers est rectiligne, l'autre levier est coudé et le coude  
5 forme le point d'appui.

Les explications et figures données ci-après à titre d'exemple permettront de comprendre comment l'invention peut être réalisée.

La figure 1 est une vue de côté d'une pince selon  
10 l'invention.

Les figures 2A, 2B, 2C montrent, vus en plan, les différents éléments constituant la pince.

La figure 3 illustre le mode d'emploi d'une pince conforme à l'invention.

15 La pince, selon l'invention, dont un exemple de réalisation est représenté figure 1, est formée de deux leviers 1 et 2 du premier genre, coopérant à leur point d'appui par une articulation 3.

Le levier inférieur coudé 1 comporte un coude 4  
20 entre la branche 5 et la mâchoire 6. Le coude 4 forme, dans cet exemple, le point d'appui commun aux deux leviers 1 et 2 et comporte des moyens constituant une partie de l'articulation 3.

Le levier supérieur 2 se présente schématiquement  
25 sous la forme d'un levier rectiligne coopérant avec le levier inférieur 1 par l'articulation 3 qui délimite approximativement la branche 7 de la mâchoire 8.

Selon une forme de réalisation préférée, le levier 2 est constitué de deux éléments : un premier élément  
30 rectiligne, formant la branche 7 de la pince, coopérant par une de ses extrémités avec la branche inférieure 5 par l'intermédiaire de l'articulation 3, et un deuxième élément 9, présentant deux parties, disposées dans le prolongement l'une de l'autre et dans des  
35 plans parallèles, reliées entre elles par une partie intermédiaire 10 qui leur est approximativement perpendiculaire. L'une des parties constitue la mâchoire

- 3 -

8 tandis que l'extrémité de l'autre partie 11 porte des moyens d'articulation 12 permettant sa liaison articulée à la branche 7 en un point proche du milieu de sa longueur.

5 Selon l'exemple représenté les moyens d'articulation 12 sont formés par deux pattes 13 formant un étrier à branches perpendiculaires par rapport à la partie 11. L'étrier chavauche la branche 7 à laquelle il est fixé par un axe 14 passant dans des trous correspondants des branches de l'étrier et de la branche 7.

10 Comme montré que la figure 1, la partie intermédiaire 10 approximativement perpendiculaire a simplement pour but de permettre l'alignement de la mâchoire 8 avec la branche 7 et mettre ainsi, en position de repos les plans des deux mâchoires parallèles.

15 Des moyens de réglage et de butée 15 sont disposés sur l'élément 9 entre l'articulation 3 et l'articulation 12 et ont pour fonction de régler l'écartement entre les mâchoires 6 et 8 afin qu'elles puissent être mises en contact d'une part avec le bord du goulot, et d'autre part avec les bords de la tête du bouchon lorsque les branches 5 et 7 sont dans une position de repos correspondant à un écartement déterminé entre ses extrémités. Cette position de repos est définie par le ressort 16 travaillant en compression placé

20 entre les branches 4 et 5 et par un moyen 17 de réglage de l'écartement des branches placé à l'extrémité libre des branches 4,5.

25 Les mâchoires 6 et 8 (Fig 2A,2B) comportent dans leur plan et selon leur axe longitudinal de symétrie, des indentations de préférence rectangulaires de largeur croissante dont les bords longitudinaux peuvent être parallèles. Les largeurs de ces indentations sont prévues de manière qu'elles correspondent approximativement aux dimensions des goulots et des bouchons de

35 récipients couramment utilisés.

- 4 -

Le fonctionnement de la pince est le suivant : on introduit la pince entre la collerette du goulot du flacon et la tête du bouchon rodé de manière que la mâchoire 6 prenne appui que la collerette 18, on règle l'écartement des mâchoires 6,8 par les moyens de réglage 15,, qui selon l'exemple de la figure sont constituées par une vis à tête molletée coopérant avec un alésage fileté de la partie 11 de l'élément 9. Lorsque la mâchoire 8 est en contact avec les bords 19 du bouchon rodé, on serre les branches 5 et 7 de manière à écarter les mâchoires 6,8. On exerce alors une force verticale qui tend à sortir le bouchon de son rodage conique.



- 5 -

REVENDICATIONS

1. Pince pour débloquer les bouchons rodés fermant des récipients, comportant deux leviers (1,2) du premier genre coopérant en un point d'appui par une articulation (3), une extrémité des leviers située d'un même côté de l'articulation porte des mâchoires (6,8) susceptibles de coopérer avec les bouchons et goulots des récipients, caractérisée en ce qu'un des leviers (2) est constitué de deux éléments : un premier élément rectiligne (7) formant une branche de la pince, articulé par une de ses extrémités sur l'autre levier (1) coudé, et un deuxième élément (9) comportant deux parties (8,11) disposées dans le prolongement l'une de l'autre et dans des plans parallèles, reliées entre elles par une partie intermédiaire (10), une des parties forme une mâchoire (8), l'extrémité de l'autre partie (11) porte des moyens d'articulation (12) coopérant avec le premier élément rectiligne (7) ; des moyens de réglage et de butée (15) sont prévus entre la partie (11) prolongeant la mâchoire du deuxième élément (9) et le premier élément rectiligne (7).

2. Pince selon la revendication 1, caractérisée en ce qu'un ressort (16) travaillant en compression est prévu entre les branches (5,7).

3. Pince selon la revendication 2, caractérisée en ce qu'un moyen de réglage (17) de l'écartement des branches est prévu à l'extrémité libre desdites branches.

4. Pince selon la revendication 1, caractérisée en ce que les mâchoires (6,8) présentent dans leur plan et selon leur axe longitudinal des indentations de largeur croissante.

5. Pince selon la revendication 4, caractérisée en ce que les indentations sont rectangulaires.



1 - 1

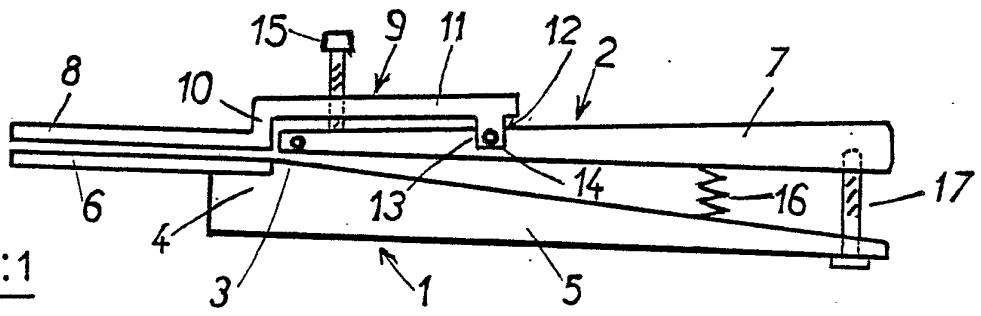


FIG.:1

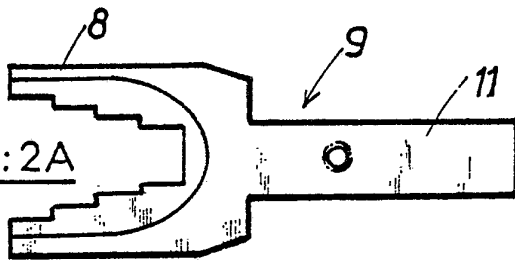


FIG.:2A

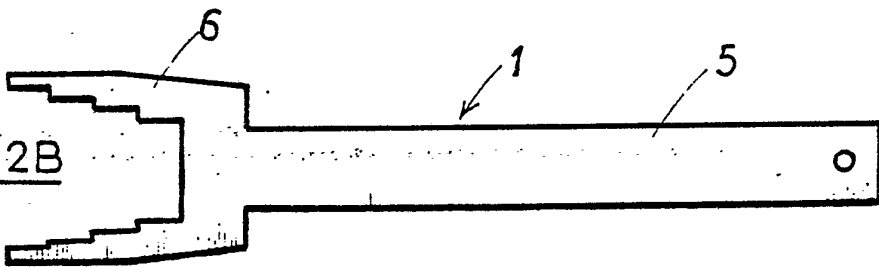


FIG.:2B

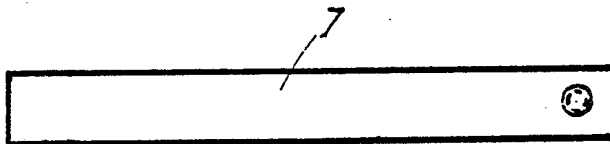


FIG.:2C

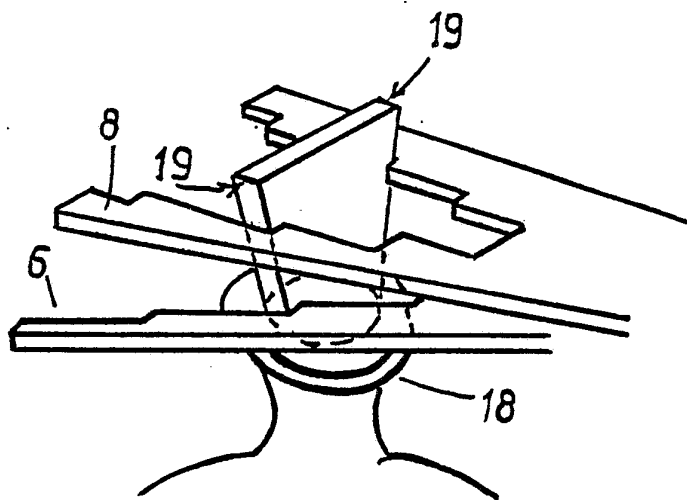


FIG.:3

FEUILLE DE REMPLACEMENT



# INTERNATIONAL SEARCH REPORT

International Application No PCT/FR 84/00091

<b>I. CLASSIFICATION OF SUBJECT MATTER</b> (if several classification symbols apply, indicate all) <sup>3</sup>				
According to International Patent Classification (IPC) or to both National Classification and IPC				
Int.Cl. <sup>3</sup> : B 67 B 7/06; B 01 L 3/14				
<b>II. FIELDS SEARCHED</b>				
Minimum Documentation Searched <sup>4</sup>				
Classification System	Classification Symbols			
Int.Cl. <sup>3</sup> :	B 67 B; B 01 L			
Documentation Searched other than Minimum Documentation to the Extent that such Documents are Included in the Fields Searched <sup>5</sup>				
<b>III. DOCUMENTS CONSIDERED TO BE RELEVANT</b> <sup>14</sup>				
Category *	Citation of Document, <sup>16</sup> with indication, where appropriate, of the relevant passages <sup>17</sup>	Relevant to Claim No. <sup>18</sup>		
A	US. A. 4018110 (SPRIGGS) 19 April 1977			
<table style="width: 100%; border: none;"> <tr> <td style="width: 50%; vertical-align: top; padding: 5px;"> <p>* Special categories of cited documents: <sup>15</sup></p> <p>"A" document defining the general state of the art which is not considered to be of particular relevance</p> <p>"E" earlier document but published on or after the international filing date</p> <p>"L" document which may throw doubts on priority claim(s) or which is cited to establish the publication date of another citation or other special reason (as specified)</p> <p>"O" document referring to an oral disclosure, use, exhibition or other means</p> <p>"P" document published prior to the international filing date but later than the priority date claimed</p> </td> <td style="width: 50%; vertical-align: top; padding: 5px;"> <p>"T" later document published after the international filing date or priority date and not in conflict with the application but cited to understand the principle or theory underlying the invention</p> <p>"X" document of particular relevance; the claimed invention cannot be considered novel or cannot be considered to involve an inventive step</p> <p>"Y" document of particular relevance; the claimed invention cannot be considered to involve an inventive step when the document is combined with one or more other such documents, such combination being obvious to a person skilled in the art.</p> <p>"&amp;" document member of the same patent family</p> </td> </tr> </table>			<p>* Special categories of cited documents: <sup>15</sup></p> <p>"A" document defining the general state of the art which is not considered to be of particular relevance</p> <p>"E" earlier document but published on or after the international filing date</p> <p>"L" document which may throw doubts on priority claim(s) or which is cited to establish the publication date of another citation or other special reason (as specified)</p> <p>"O" document referring to an oral disclosure, use, exhibition or other means</p> <p>"P" document published prior to the international filing date but later than the priority date claimed</p>	<p>"T" later document published after the international filing date or priority date and not in conflict with the application but cited to understand the principle or theory underlying the invention</p> <p>"X" document of particular relevance; the claimed invention cannot be considered novel or cannot be considered to involve an inventive step</p> <p>"Y" document of particular relevance; the claimed invention cannot be considered to involve an inventive step when the document is combined with one or more other such documents, such combination being obvious to a person skilled in the art.</p> <p>"&amp;" document member of the same patent family</p>
<p>* Special categories of cited documents: <sup>15</sup></p> <p>"A" document defining the general state of the art which is not considered to be of particular relevance</p> <p>"E" earlier document but published on or after the international filing date</p> <p>"L" document which may throw doubts on priority claim(s) or which is cited to establish the publication date of another citation or other special reason (as specified)</p> <p>"O" document referring to an oral disclosure, use, exhibition or other means</p> <p>"P" document published prior to the international filing date but later than the priority date claimed</p>	<p>"T" later document published after the international filing date or priority date and not in conflict with the application but cited to understand the principle or theory underlying the invention</p> <p>"X" document of particular relevance; the claimed invention cannot be considered novel or cannot be considered to involve an inventive step</p> <p>"Y" document of particular relevance; the claimed invention cannot be considered to involve an inventive step when the document is combined with one or more other such documents, such combination being obvious to a person skilled in the art.</p> <p>"&amp;" document member of the same patent family</p>			
<b>IV. CERTIFICATION</b>				
Date of the Actual Completion of the International Search <sup>2</sup>		Date of Mailing of this International Search Report <sup>2</sup>		
25 June 1984 (25.06.84)		11 July 1984 (11.07.84)		
International Searching Authority <sup>1</sup>		Signature of Authorized Officer <sup>20</sup>		
European Patent Office				

ANNEXE AU RAPPORT DE RECHERCHE INTERNATIONALE RELATIF

-----  
A LA DEMANDE INTERNATIONALE NO. PCT/FR 84/00091 (SA 6888)  
-----

La présente annexe indique les membres de la famille de brevets relatifs aux documents brevets cités dans le rapport de recherche international visé ci-dessus. Lesdits membres sont ceux contenus au fichier informatique de l'Office européen des brevets à la date du 05/07/84

Les renseignements fournis sont donnés à titre indicatif et n'engagent pas la responsabilité de l'Office européen des brevets.

---

Document brevet cité au rapport de recherche	Date de publication	Membre(s) de la famille de brevets	Date de publication
US-A- 4018110	19/04/77	Aucun	

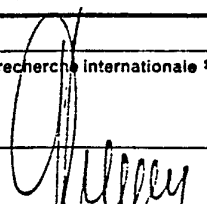
---

---

Pour tout renseignement concernant cette annexe :  
voir Journal Officiel de l'Office européen des brevets, No. 12/82

# RAPPORT DE RECHERCHE INTERNATIONALE

Demande internationale N° PCT/FR 84/00091

<b>I. CLASSEMENT DE L'INVENTION</b> (si plusieurs symboles de classification sont applicables, les indiquer tous) <sup>3</sup>		
Selon la classification internationale des brevets (CIB) ou à la fois selon la classification nationale et la CIB		
CIB. <sup>3</sup> : B 67 B 7/06; B 01 L 3/14		
<b>II. DOMAINES SUR LESQUELS LA RECHERCHE A PORTÉ</b>		
Documentation minimale consultée <sup>4</sup>		
Système de classification	Symboles de classification	
CIB. <sup>3</sup> :	B 67 B; B 01 L	
Documentation consultée autre que la documentation minimale dans la mesure où de tels documents font partie des domaines sur lesquels la recherche a porté <sup>6</sup>		
<b>III. DOCUMENTS CONSIDÉRÉS COMME PERTINENTS</b> <sup>14</sup>		
Catégorie <sup>*</sup>	Identification des documents cités, <sup>16</sup> avec indication, si nécessaire, des passages pertinents <sup>17</sup>	N° des revendications visées <sup>18</sup>
A	US, A, 4018110 (SPRIGGS) 19 avril 1977  -----	
<p><sup>*</sup> Catégories spéciales de documents cités: <sup>15</sup></p> <p>« A » document définissant l'état général de la technique, non considéré comme particulièrement pertinent</p> <p>« E » document antérieur, mais publié à la date de dépôt international ou après cette date</p> <p>« L » document pouvant jeter un doute sur une revendication de priorité ou cité pour déterminer la date de publication d'une autre citation ou pour une raison spéciale (telle qu'indiquée)</p> <p>« O » document se référant à une divulgation orale, à un usage, à une exposition ou tous autres moyens</p> <p>« P » document publié avant la date de dépôt international, mais postérieurement à la date de priorité revendiquée</p> <p>« T » document ultérieur publié postérieurement à la date de dépôt international ou à la date de priorité et n'appartenant pas à l'état de la technique pertinent, mais cité pour comprendre le principe ou la théorie constituant la base de l'invention</p> <p>« X » document particulièrement pertinent: l'invention revendiquée ne peut être considérée comme nouvelle ou comme impliquant une activité inventive</p> <p>« Y » document particulièrement pertinent; l'invention revendiquée ne peut être considérée comme impliquant une activité inventive lorsque le document est associé à un ou plusieurs autres documents de même nature, cette combinaison étant évidente pour une personne du métier.</p> <p>« &amp; » document qui fait partie de la même famille de brevets</p>		
<b>IV. CERTIFICATION</b>		
Date à laquelle la recherche internationale a été effectivement achevée <sup>3</sup>	Date d'expédition du présent rapport de recherche internationale <sup>3</sup>	
25 juin 1984	11 JUIL. 1984	
Administration chargée de la recherche internationale <sup>1</sup>	Signature du fonctionnaire autorisé <sup>20</sup>	
OFFICE EUROPEEN DES BREVETS	 G.L.M. Kruidenberg	

ANNEX TO THE INTERNATIONAL SEARCH REPORT ON

-----  
INTERNATIONAL APPLICATION NO. PCT/FR 84/00091 (SA 6888)  
-----

This Annex lists the patent family members relating to the patent documents cited in the above-mentioned international search report. The members are as contained in the European Patent Office EDP file on 05/07/84

The European Patent Office is in no way liable for these particulars which are merely given for the purpose of information.

---

Patent document cited in search report	Publication date	Patent family member(s)	Publication date
US-A- 4018110	19/04/77	None	

---

---

For more details about this annex :  
see Official Journal of the European Patent Office, No. 12/82