



(12) 发明专利申请

(10) 申请公布号 CN 104578391 A

(43) 申请公布日 2015. 04. 29

(21) 申请号 201510029137. 4

(22) 申请日 2015. 01. 21

(71) 申请人 武汉美格科技有限公司

地址 430074 湖北省武汉市东湖新技术开发
区高新大道 999 号

(72) 发明人 桂裕鹏

(74) 专利代理机构 湖北武汉永嘉专利代理有限
公司 42102

代理人 许美红

(51) Int. Cl.

H02J 9/06(2006. 01)

H01M 10/613(2014. 01)

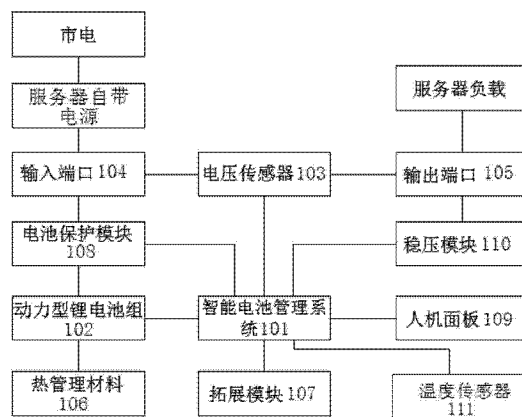
权利要求书1页 说明书4页 附图3页

(54) 发明名称

高功率微型后备电源

(57) 摘要

本发明公开了一种高功率微型后备电源,包括动力型锂电池组,所述动力型锂电池组包括多个高倍率放电锂电池,每个锂电池外均包覆有热管理材料;当高倍率放电锂电池放电时产生热量,该热管理材料吸收该热能,保持高倍率放电锂电池的温度稳定在一定温度;待高倍率放电锂电池放电完成后,热管理材料缓慢释放吸收的热量。



1. 一种高功率微型后备电源,其特征在于,该后备电源包括动力型锂电池组,所述动力型锂电池组包括多个高倍率放电锂电池,每个锂电池外均包覆有热管理材料;

当高倍率放电锂电池放电时产生热量,该热管理材料吸收该热能,保持高倍率放电锂电池的温度稳定在一定温度;待高倍率放电锂电池放电完成后,热管理材料缓慢释放吸收的热量。

2. 根据权利要求1所述的高功率微型后备电源,其特征在于,该后备电源还包括输入端口和输出端口,所述输入端口接入服务器自带电源,所述输出端口连接服务器负载,市电经过服务器自带电源降压和滤波后,通过输出端口直接给服务器负载供电;

该后备电源还包括智能电池管理系统和电压传感器,所述动力型锂电池组连接所述输入端口和所述智能电池管理系统;所述电压传感器分别与所述输入端口、所述输出端口以及所述智能电池管理系统连接;

当电压传感器监测到市电异常时,所述智能电池管理系统根据电压传感器的反馈信号控制所述动力型锂电池组放电,并通过输出端口对服务器负载进行供电。

3. 根据权利要求2所述的高功率微型后备电源,其特征在于,该后备电源还包括拓展模块,与所述智能电池管理系统连接,通过该拓展模块将多个后备电源串联起来,所述拓展模块监测多个后备电源的接入总容量,并将数据反馈给智能电池管理系统,所述智能电池管理系统根据电池总容量对输出进行控制。

4. 根据权利要求1所述的高功率微型后备电源,其特征在于,该后备电源的外壳为抽屉式。

5. 根据权利要求2所述的高功率微型后备电源,其特征在于,所述输入端口和所述动力型锂电池组间还连接电池保护模块。

6. 根据权利要求2所述的高功率微型后备电源,其特征在于,该后备电源内部还设有温度传感器,与所述智能电池管理系统连接。

7. 根据权利要求2所述的高功率微型后备电源,其特征在于,该后备电源还包括人机面板,设置在所述智能电池管理系统上,通过该人机面板对整个该后备电源的供电时间、输出进行控制和设置,并显示整个后备电源的各项数据和状态。

8. 根据权利要求2所述的高功率微型后备电源,其特征在于,该后备电源还包括稳压模块,连接在所述智能电池管理系统与所述输出端口之间,对动力型锂电池组的输出进行稳压。

9. 根据权利要求1所述的高功率微型后备电源,其特征在于,所述热管理材料为 55°C ~ 60°C 时能够从固体变成液体的相变材料;

当高倍率放电锂电池放电时产生热量,该热管理材料吸收该热能,保持高倍率放电锂电池的温度稳定在 55°C ~ 60°C 的温度范围内。

10. 一种热管理材料,其特征在于,包括相变材料、导热材料和结构基材,其中,按质量百分数计,相变材料为40%~50%,导热材料为30%~40%,结构基材的质量份数为10%~20%,其中相变材料的相变温度为 55°C ~ 60°C 。

高功率微型后备电源

技术领域

[0001] 本发明涉及后备电源,尤其涉及一种高功率微型后备电源。

背景技术

[0002] 在传统的集中式云计算服务器行业中,应对电网异常停电的策略是在电源总线上加装应急后备电源。传统应急后备电源的核心储能单元是由铅酸电池组成的大型电池组,功率大,体积大,可同时保护多台服务器。其缺点是:笨重,耗能大,容量无法改变。它的这种特性使得服务器行业必须采用集中式,而服务器行业则是朝着分散式发展,因此,从这方面来看,传统的应急后备电源已经在制约着云计算服务行业的发展。

[0003] 而本发明将提供一种体积小,可以瞬间进行高功率放电的服务器后备电源,其抽屉式的结构可以很方便的安装在各种服务器机箱内,同时后备电源与后备电源之间可以按照负载需求进行串联调整需求,提高资源利用率。这种可多样化使用的装置可以满足云计算服务的发展特点,具有极大的市场空间和商业价值。

发明内容

[0004] 本发明要解决的技术问题在于针对现有技术中传统应急后备电源的核心储能单元是由铅酸电池组成的大型电池组,功率大,体积大的缺陷,提供一种体积小,可以瞬间进行高功率放电的服务器后备电源。

[0005] 本发明解决其技术问题所采用的技术方案是:

[0006] 提供一种高功率微型后备电源,该后备电源包括动力型锂电池组,所述动力型锂电池组包括多个高倍率放电锂电池,每个锂电池外均包覆有热管理材料;

[0007] 当高倍率放电锂电池放电时产生热量,该热管理材料吸收该热能,保持高倍率放电锂电池的温度稳定在一定温度;待高倍率放电锂电池放电完成后,热管理材料缓慢释放吸收的热量。

[0008] 本发明所述的高功率微型后备电源中,该后备电源还包括输入端口和输出端口,所述输入端口接入服务器自带电源,所述输出端口连接服务器负载,市电经过服务器自带电源降压和滤波后,通过输出端口直接给服务器负载供电。

[0009] 本发明所述的高功率微型后备电源中,该后备电源还包括智能电池管理系统和电压传感器,所述动力型锂电池组连接所述输入端口和所述智能电池管理系统;所述电压传感器分别与所述输入端口、所述输出端口以及所述智能电池管理系统连接;

[0010] 当电压传感器监测到市电异常时,所述智能电池管理系统根据电压传感器的反馈信号控制所述动力型锂电池组放电,并通过输出端口对服务器负载进行供电。

[0011] 本发明所述的高功率微型后备电源中,该后备电源还包括拓展模块,与所述智能电池管理系统连接,通过该拓展模块将多个后备电源串联起来,所述拓展模块监测多个后备电源的接入总容量,并将数据反馈给智能电池管理系统,所述智能电池管理系统根据电池总容量对输出进行控制。

[0012] 本发明所述的高功率微型后备电源中,该后备电源的外壳为抽屉式。

[0013] 本发明所述的高功率微型后备电源中,所述输入端口和所述动力型锂电池组间还连接电池保护模块。

[0014] 本发明所述的高功率微型后备电源中,该后备电源内部还设有温度传感器,与所述智能电池管理系统连接。

[0015] 本发明所述的高功率微型后备电源中,该后备电源还包括人机面板,设置在所述智能电池管理系统上,通过该人机面板对整个该后备电源的供电时间、输出进行控制和设置,并显示整个后备电源的各项数据和状态。

[0016] 本发明所述的高功率微型后备电源中,该后备电源还包括稳压模块,连接在所述智能电池管理系统与所述输出端口之间,对动力型锂电池组的输出进行稳压。

[0017] 本发明所述的高功率微型后备电源中,所述热管理材料为 55℃~60℃时能够从固体变成液体的相变材料;

[0018] 当高倍率放电锂电池放电时产生热量,该热管理材料吸收该热能,保持高倍率放电锂电池的温度稳定在 55℃~60℃的温度范围内。

[0019] 本发明还提供了一种热管理材料,包括相变材料、导热材料和结构基材,其中,按质量百分数计,相变材料为 40%~50%,导热材料为 30%~40%,结构基材的质量份数为 10%~20%,其中相变材料的相变温度为 55℃~60℃。

[0020] 本发明产生的有益效果是:本发明提供了一种体积小,可以瞬间进行高功率放电的服务器后备电源,通过热管理材料对高功率放电的锂电池进行吸热,使得锂电池的温度保持的安全的范围内。

[0021] 进一步地,设置为抽屉式的结构可以很方便的安装在各种服务器机箱内,同时后备电源与后备电源之间通过相应的接口和拓展模块可以按照负载需求进行串联调整,提高资源利用率。

附图说明

[0022] 下面将结合附图及实施例对本发明作进一步说明,附图中:

[0023] 图 1 是本发明实施例高功率微型后备电源的结构示意图;

[0024] 图 2 是本发明实施例热管理材料包覆在锂电池外的示意图;

[0025] 图 3 是本发明一个实施例中放电发热测试图;

[0026] 图 4 是本发明实施例后备电源抽屉式结构示意图。

具体实施方式

[0027] 为了使本发明的目的、技术方案及优点更加清楚明白,以下结合附图及实施例,对本发明进行进一步详细说明。应当理解,此处所描述的具体实施例仅用以解释本发明,并不用于限定本发明。

[0028] 本发明的高功率微型后备电源为瞬间进行高功率放电的服务器后备电源,且可以给因快速放电而瞬间发热的锂电池进行快速降温,从而可以满足云计算服务的发展特点,具有极大的市场空间和商业价值。

[0029] 本发明的一个实施例中,高功率微型后备电源包括动力型锂电池组,所述动力型

锂电池组包括多个高倍率放电锂电池,每个锂电池外均包覆有热管理材料;当高倍率放电锂电池放电时产生热量,该热管理材料吸收该热能,保持高倍率放电锂电池的温度稳定在一定温度;待高倍率放电锂电池放电完成后,热管理材料缓慢释放吸收的热量。

[0030] 本发明实施例中,热管理材料组成:相变材料、导热材料和结构基材。它的原理是:热管理材料在发生相变时能够吸收或放出大量的热量。本发明的该实施例中选用一种在 $55^{\circ}\text{C}\sim 60^{\circ}\text{C}$ 时能够从固体变成液体的相变材料,当电池放电时会产生大量的热量,这个热量能使热管理材料很快从环境温度升温到 $55^{\circ}\text{C}\sim 60^{\circ}\text{C}$,这个时候相变材料发生固体到液体的物理相变,吸收大量热能,保持电池的温度稳定在 $55^{\circ}\text{C}\sim 60^{\circ}\text{C}$ 。待电池放电完成后,热管理材料的温度高于环境温度,之间形成逆向温度差,所以热管理材料会慢慢与环境进行热量交换,释放吸收的热量,保持电池的温度不会太低,保证电池在良好的温度下高效率工作。

[0031] 相变材料可以是一种石蜡类材料,特点是相变潜热较大,相变前后的体积变化小;导热材料可以是石墨或者碳纤维材料;结构基材可以是一种聚合物纤维布,为绝缘材料。

[0032] 本发明的一个实施例的热管理材料,包括相变材料、导热材料和结构基材,其中,按质量百分数计,相变材料为 $40\%\sim 50\%$,导热材料为 $30\%\sim 40\%$,结构基材的质量份数为 $10\%\sim 20\%$,其中相变材料的相变温度为 $55^{\circ}\text{C}\sim 60^{\circ}\text{C}$ 。

[0033] 该热管理材料是膜层结构,常温是固态的,吸热后转变变化,是稠状的,还能保持一定的形状,不完全变成液体;属于软性材料,可以是各种形状,因此可以包覆在锂电池外部。

[0034] 如图1所示,本发明另一实施例的高功率微型后备电源包括动力型锂电池组102、智能电池管理系统101、输入端口104、动力型锂电池102、热管理材料106、输出端口105以及电压传感器103,整个高功率微型后备电源可集成在抽屉式外壳中,如图4所示,可直接放入服务器机箱内。

[0035] 本发明的输入端口104接入服务器自带电源,输入端口104连接电压传感器103,电压传感器103同时连接智能电池管理系统101。当电压传感器103监测市电正常供电时,市电经过服务器自带电源降压和滤波后,通过本本发明的输出端口105直接给服务器负载供电,同时也可给动力型锂电池102充电;当电压传感器103监测到市电异常时,智能电池管理系统101则通过电压传感器103的反馈信号控制动力型锂电池102放电,通过输出端口105对服务器负载进行供电。

[0036] 本发明实施例中,高功率微型后备电源还包括电池保护模块108,同时连接输入端口104、动力型锂电池组102和智能电池管理系统101,对动力型锂电池组102进行过充、过放、短路保护,同时保证锂电池在高倍率放电状态下整个电路的安全。本发明的一个实施例中,高功率微型后备电源内部还集成温度传感器111,与智能电池管理系统101连接,监控锂电池的温度,可将电池温度监控数据传给智能电池管理系统101。

[0037] 本发明实施例中,动力型锂电池组102包括多个单体锂电池1021,本发明中单体锂电池1021为高倍率放电电池,电池放电倍率大于 20C ,比能量大于 250Wh/L , 20C 放电循环200次后容量不低于 80% 。本发明的一个实施例中动力型锂电池组102包括10个单体锂电池1021,其连接方式为2并5串。

[0038] 如图2所示,每个锂电池1021均由热管理材料106进行包裹,用于吸收锂电池高

倍率放电的时候产生的热量。动力型锂电池在高倍率放电发热时,热管理材料 106 会在电池温度超过设定值后开始吸收锂电池产生的热量,并在锂电池完成放电过程,停止发热后缓慢释放热量并恢复常态。

[0039] 本发明实施例中,热管理材料 106 由无机盐和有机化合物组成,同时添加成分为 0.2% -0.4% (重量比) 的铝粉或紫铜粉的导热剂,其反应温度为 45°C -70°C,具有易塑性,弹性等物理特性。

[0040] 本发明的一个实施例中,后备电源参数为:

[0041]

输出功率	最大 1600W	高度 (H)	75 mm
放电电流	0 - 90 A (30C)	宽度 (W)	38 mm
典型的放电时间	65 s @ 1600W(45°C) >200 s @ 800W(45°C)	长度(L)	115 mm
功率密度	4.8W / cm ³	重量	0.558 Kg

[0042]

最大电流	90A		
额定电压	18.5V		

[0043] 利用上述后备电源进行供电,得到如图 3 所示的实际测试结果,根据该测试结果可看出,高功率微型后备电源在 20°C 放电的情况下,没有安装热管理材料 106 时,放电过程中锂电池的温度很快超过 65°C,风险极大;而安装了热管理材料 106 后,锂电池温度在达到热管理材料的反应温度后即开始缓慢增加,在整个放电过程中,锂电池温度始终没有超过 55°C。

[0044] 本发明的一个实施例中,后备电源还包括拓展模块 107,与智能电池管理系统 101 连接,在后备电源上设置相应的接口,通过接口和拓展模块 107 可将多个后备电源串联起来,通过拓展模块 107 可监测多个后备电源的接入总容量及其容量变化,并将数据反馈给智能电池管理系统 101,智能电池管理系统 101 可根据电池总容量对输出进行控制。

[0045] 本发明实施例的智能电池管理系统 101 上还设有人机面板 109,使用者可通过人机面板 109 对整个后备电源的供电时间、输出进行控制和设置,并显示整个系统的各项数据和状态。

[0046] 本发明的一个实施例中,该后备电源还包括稳压模块 110,与智能电池管理系统 101 和输出端口 105 连接,对动力型锂电池组 102 的输出进行稳压,使输出满足服务器负载需求。

[0047] 综上,本发明提供了一种体积小,可以瞬间进行高功率放电的服务器后备电源,设置为抽屉式的结构可以很方便的安装在各种服务器机箱内,同时后备电源与后备电源之间通过相应的接口和拓展模块可以按照负载需求进行串联调整,提高资源利用率。通过热管理材料对高功率放电的锂电池进行吸热,使得锂电池的温度保持的安全的范围内。这种可多样化使用的装置可以满足云计算服务的发展特点,具有极大的市场空间和商业价值。

[0048] 应当理解的是,对本领域普通技术人员来说,可以根据上述说明加以改进或变换,而所有这些改进和变换都应属于本发明所附权利要求的保护范围。

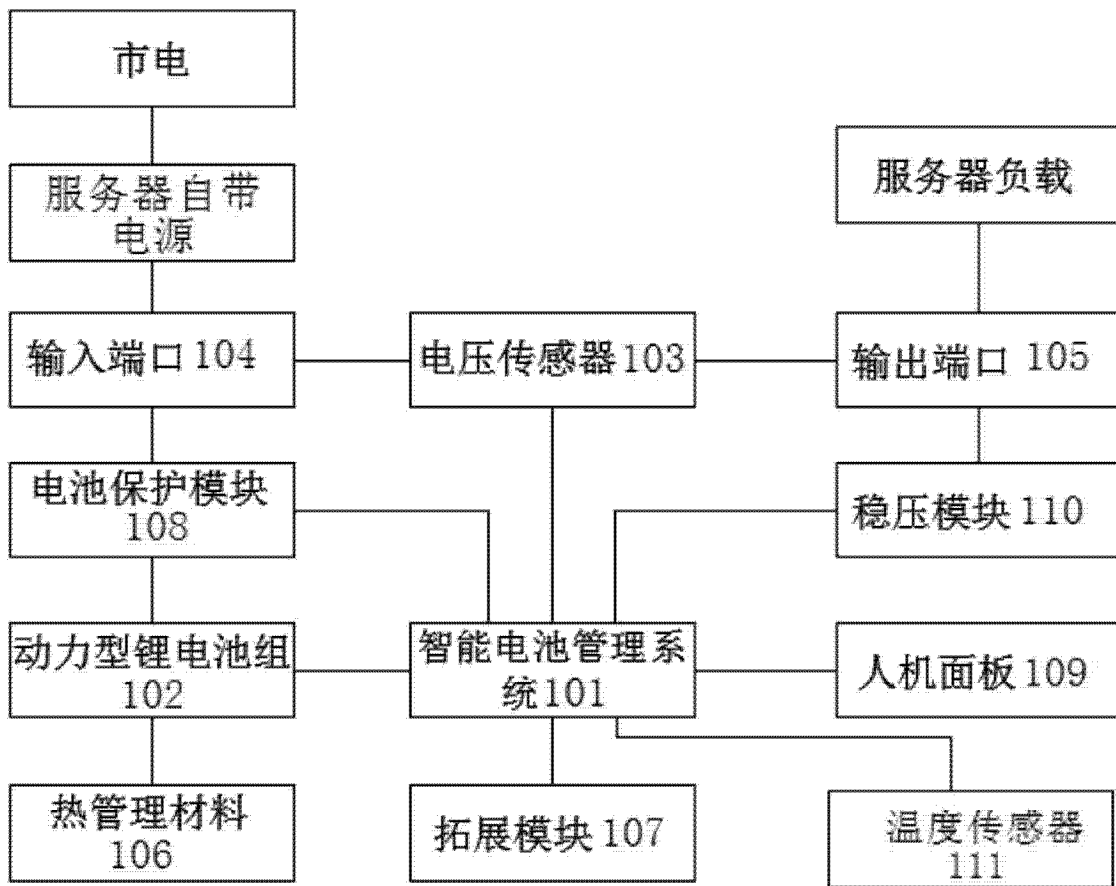


图 1

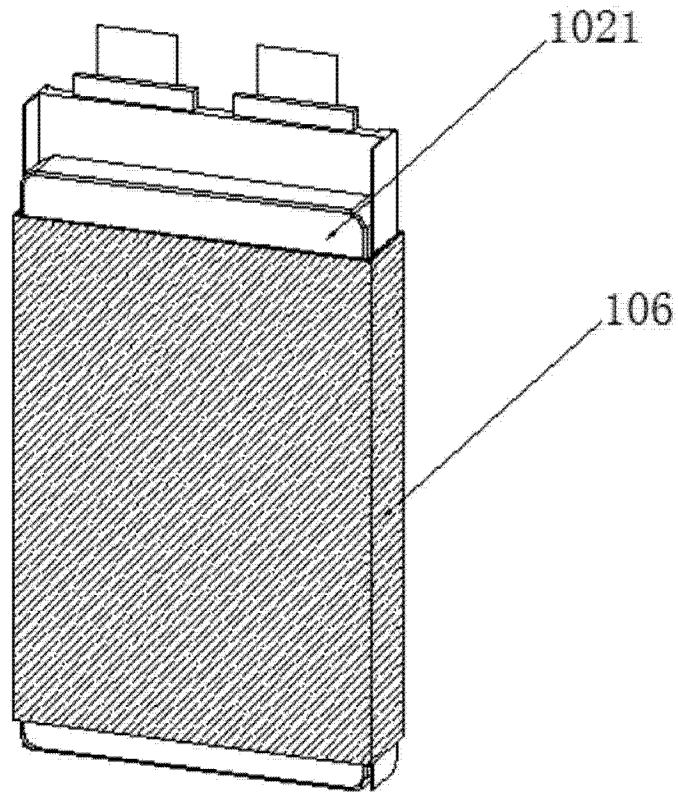


图 2

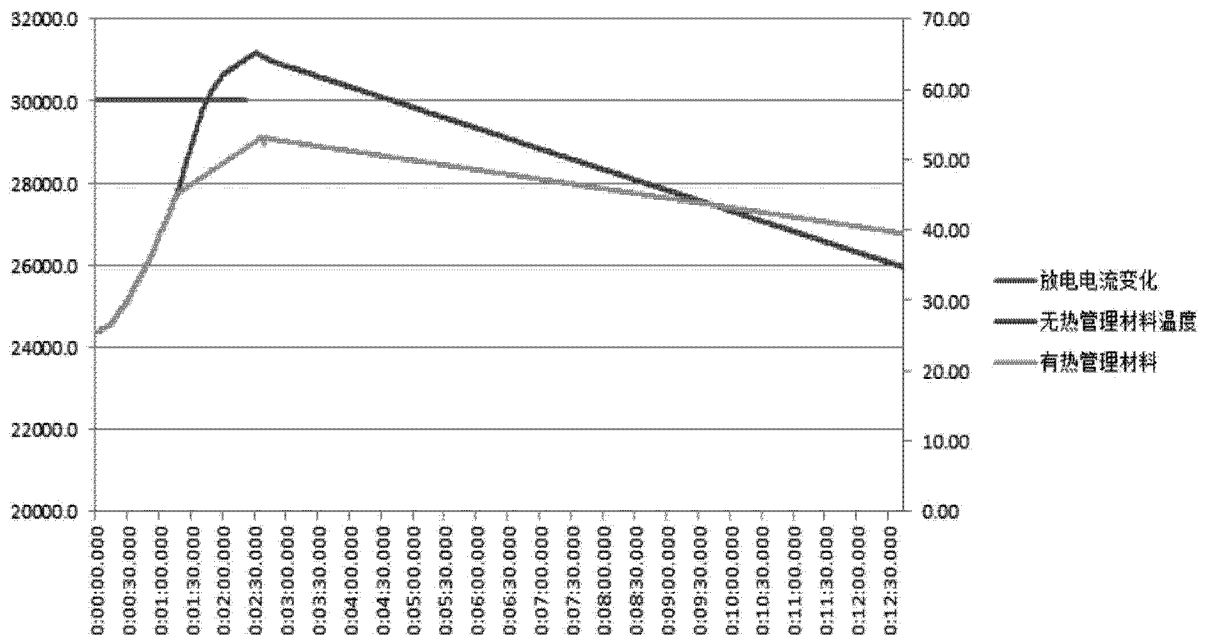


图 3

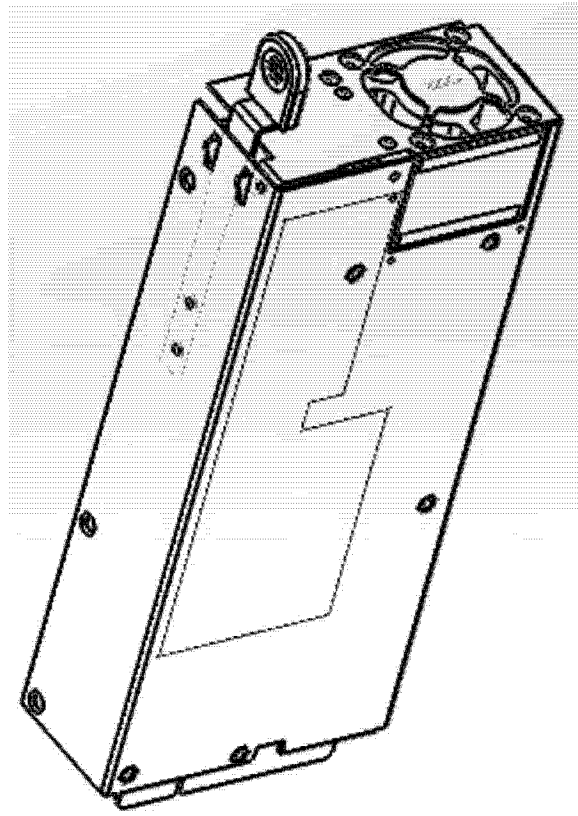


图 4