

①9 RÉPUBLIQUE FRANÇAISE
INSTITUT NATIONAL
DE LA PROPRIÉTÉ INDUSTRIELLE
COURBEVOIE

①1 N° de publication :
(à n'utiliser que pour les
commandes de reproduction)

3 111 125

②1 N° d'enregistrement national : **20 05915**

⑤1 Int Cl⁸ : **B 65 D 5/491 (2019.12), B 65 D 5/496, 5/32**

⑫

DEMANDE DE BREVET D'INVENTION

A1

②2 Date de dépôt : 05.06.20.

③0 Priorité :

④3 Date de mise à la disposition du public de la demande : 10.12.21 Bulletin 21/49.

⑤6 Liste des documents cités dans le rapport de recherche préliminaire : *Se reporter à la fin du présent fascicule*

⑥0 Références à d'autres documents nationaux apparentés :

○ Demande(s) d'extension :

⑦1 Demandeur(s) : **SMURFIT KAPPA FRANCE Société par actions simplifiée — FR.**

⑦2 Inventeur(s) : **PETITJEAN Jérôme.**

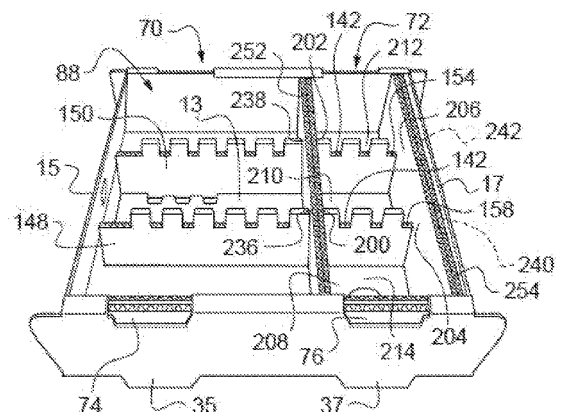
⑦3 Titulaire(s) : **SMURFIT KAPPA FRANCE Société par actions simplifiée.**

⑦4 Mandataire(s) : **FEDIT-LORiot.**

⑤4 Dispositif d'emballage à boîte cloisonnée.

⑤7 L'invention concerne un dispositif d'emballage comprenant : une boîte (85) comportant une paroi de fond (13) et deux paires de rebords en regard (15, 17 ; 23, 25) pour former un espace intérieur (88) ; deux premières cloisons (148, 150) sensiblement parallèlement aux rebords (23, 25) de l'une desdites deux paires de rebords en regard, lesdites deux premières cloisons (148, 150) s'étendant d'un rebord (15) à l'autre (17) ; au moins une deuxième cloison (252, 254) adaptée à être dressée en travers desdites deux premières cloisons. Lesdites deux premières cloisons (148, 150) présentent chacune un bord libre (144, 146) et une pluralité d'encoches (142) espacées les unes des autres dans ledit bord libre (144, 146) pour pouvoir engager ladite deuxième cloison (252, 254) dans l'une des paires d'encoches en regard (142), entre une position rapprochée de l'un des rebords (15) et une position éloignée.

Figure à publier avec l'abrége : Fig. 6



FR 3 111 125 - A1



Description

Titre de l'invention : Dispositif d'emballage à boîte cloisonnée

- [0001] La présente invention se rapporte à un dispositif d'emballage en carton comprenant une boîte et deux premières cloisons associées à au moins une deuxième cloison agencée en travers desdites deux premières cloisons pour compartimenter la boîte.
- [0002] Un domaine d'application envisagé est notamment, mais non exclusivement, celui des emballages dédiés aux services de messagerie que le commerce électronique engendre.
- [0003] Ainsi, ces services de messagerie imposent de mettre en œuvre des boîtes en carton à l'intérieur desquelles on vient loger une grande diversité de produits plus ou moins fragiles, de toutes formes et de toutes tailles.
- [0004] Ces boîtes en carton sont alors conformées in situ à partir de flans, puis sont garnies des produits à distribuer. Aussi, des cloisonnements standards peuvent être mis en œuvre pour former des casiers de manière à pouvoir séparer les différents produits entre eux. Par ailleurs, des éléments de calage supplémentaires sont nécessaires, par exemple du « papier bulle » en matériaux polymères ou bien encore du papier kraft. De la sorte, on enrobe par exemple les produits avec du papier bulle lorsqu'ils sont fragiles de manière à ce qu'ils demeurent en position fixe à l'intérieur des cloisonnements. En outre, s'agissant des produits moins fragiles, on met en forme le papier kraft pour pouvoir caler précisément les produits à l'intérieur des compartiments.
- [0005] De telles pratiques permettent d'adapter les dimensions du contenant à celles du contenu et de préserver les produits lors de leur transport.
- [0006] Toutefois, ces éléments de calage occasionnent des déchets supplémentaires en surplus des boîtes, et qu'il convient de traiter différemment en fonction de leur nature, papier ou polymère. Au surplus, il est nécessaire de manipuler chaque produit à préserver.
- [0007] Aussi, un problème qui se pose et que vise à résoudre la présente invention est de fournir un dispositif d'emballage en carton plus aisé à recycler et aussi plus économique.
- [0008] Dans ce but, il est proposé un dispositif d'emballage en carton comprenant : une boîte comportant une paroi de fond et deux paires de rebords en regard dressées sur ladite paroi de fond pour former un espace intérieur ; deux premières cloisons adaptées à être dressées sur ladite paroi de fond dans ledit espace intérieur et sensiblement parallèlement aux rebords de l'une desdites deux paires de rebords en regard, lesdites deux premières cloisons s'étendant d'un rebord à l'autre de l'autre desdites deux paires de rebords en regard ; au moins une deuxième cloison adaptée à être dressée sur ladite

paroi de fond en travers desdites deux premières cloisons pour former des compartiments dans ledit espace intérieur. Lesdites deux premières cloisons présentent chacune un bord libre opposé à ladite paroi de fond et une pluralité d'encoches espacées les unes des autres dans ledit bord libre pour pouvoir engager ladite deuxième cloison dans l'une des paires d'encoches en regard, entre une position rapprochée de l'un des rebords de l'autre desdites deux paires et une position éloignée de façon à régler les dimensions desdits compartiments dans ledit espace intérieur.

- [0009] Ainsi, une caractéristique de l'invention réside dans la mise en œuvre d'une boîte dans laquelle on installe deux premières cloisons munies d'encoche pour pouvoir régler la position de la deuxième cloison en fonction de la taille des compartiments que l'on souhaite obtenir. De la sorte, on vient ajuster la dimension des compartiments aux produits ou aux denrées que l'on souhaite venir caler à l'intérieur de la boîte. Comme on l'expliquera plus en détail ci-après, deux deuxièmes cloisons peuvent être installées et réglées en travers des deux premières cloisons. Partant, on vient d'abord dresser les deux premières cloisons sur la paroi de fond au centre de la boîte pour définir trois travées. Puis, on vient dresser ensuite la deuxième cloison sur la paroi de fond en travers des deux premières cloisons dans l'une des paires d'encoches en regard pour définir la longueur des compartiments souhaités dans les travées.
- [0010] Selon un mode de mise en œuvre de l'invention particulièrement avantageux, les rebords en regard de l'autre desdites deux paires de rebords, sont inclinés vers ledit espace intérieur. Une telle configuration permet de préserver les boîtes d'une éventuelle intrusion lorsqu'elles sont empilées les unes sur les autres. Par ailleurs, et comme on va l'expliquer ci-après, cela permet de préserver le contenu lorsque la boîte subit un choc.
- [0011] Ainsi, les rebords en regard de ladite une desdites deux paires de rebords présentent chacun préférentiellement, deux extrémités libres opposées se prolongeant en saillie des rebords en regard de l'autre desdites deux paires de rebords en regard. Autrement dit, les deux extrémités libres opposées des deux paires de rebords se prolongent au-delà des rebords en regard de l'autres desdites deux paires de rebords. De la sorte, les deux fois deux extrémités libres permettent d'amortir les chocs lorsque la boîte subit une accélération sensiblement parallèle aux rebords en regard de ladite une desdites deux paires de rebords.
- [0012] En outre, lorsque les rebords en regard de l'autres desdites deux paires de rebords sont inclinés vers l'espace intérieur, les extrémités libres opposées qui s'étendent ainsi à chaque coin de la boîte, sont d'autant plus proéminentes. Partant, on obtient un meilleur amortissement par déformation de ces extrémités libres.
- [0013] Aussi, selon un mode de réalisation de l'invention particulièrement avantageux, les rebords en regard de ladite une desdites deux paires de rebords présentent chacun un bord inférieur lié à ladite paroi de fond et une paire d'excroissances s'étendant en

saillie dudit bord inférieur en formant pieds. De la sorte, grâce aux excroissances au nombre de quatre, deux par rebord, la paroi de fond peut-être surélevé par rapport à la surface d'appui, ce qui permet là encore, d'en écarter les produits que la boîte contient. Partant, lorsque le dispositif d'emballage subi une accélération verticale orientée vers le bas et rencontre un obstacle, les excroissances peuvent se déformer et ainsi amortir le mouvement des produits logés à l'intérieur de la boîte.

- [0014] En outre, et selon un mode de mise en œuvre de l'invention particulièrement avantageux, ladite boîte est conformée dans un seul flan de boîte comprenant un panneau central et deux paires de volets de boîte opposés, et chacun desdits volets de l'une desdites paires présente deux prolongements opposés s'étendant de manière inclinée en s'écartant des volets de l'autre desdites deux paires de volets de boîte. Comme on l'expliquera ci-dessous plus en détail, grâce aux prolongements inclinés des volets de ladite une desdites paires de volets, lorsque les volets sont dressés pour former rebords, tandis que les prolongements sont pliés en retour contre le panneau central formant la paroi de fond, le long des autres volets dressés également, on provoque ainsi l'inclinaison de ces rebords, vers l'espace intérieur de la boîte. Les autres volets dressés constituent ainsi les rebords de ladite une desdites deux paires de rebords.
- [0015] Aussi, grâce à la réalisation de la boîte à partir d'un seul flan, elle peut être conformée de manière particulièrement aisée et économique au moment où le dispositif d'emballage doit être confectionné.
- [0016] De plus, chacun des volets de ladite autre desdites deux paires de volets de boîte est articulé sur ledit panneau central selon une ligne de pliage interrompue par deux découpes en trapèze espacées l'une de l'autre dans ledit panneau central. De la sorte, lorsque l'on dresse les volets de ladite autres desdites deux paires de volets, les découpes en trapèze se détachent alors du panneau central en demeurant solidaire respectivement des volets et en formant pieds, tandis qu'on constitue alors les rebords de ladite une desdites deux paires de rebords.
- [0017] Selon une variante de réalisation de l'invention particulièrement avantageuse, lesdites deux premières cloisons sont conformées dans un seul flan de premières cloisons comprenant un premier volet central longitudinal et deux premiers volets proximaux opposés l'un de l'autre, lesdits deux premiers volets proximaux étant séparés respectivement dudit premier volet central par deux premières lignes de pliage proximales sensiblement parallèles. Ainsi, les deux premières cloisons sont conformées en U à partir d'un seul flan. Le premier volet central vient alors s'appliquer contre la paroi de fond de la boîte, tandis que les deux premiers volets proximaux dressés par rapport au premier volet central et s'étendant en regardant de l'autre, et par conséquent dressés par rapport à la paroi de fond, viennent alors délimiter l'espace intérieur de la boîte.

- [0018] Au surplus, lesdites deux premières lignes de pliage proximales sont respectivement interrompues par au moins une découpe s'étendant dans ledit premier volet central. Comme on l'expliquera plus en détail dans la suite de la description, grâce aux découpes selon une ligne continue à partir de la ligne de pliage proximale et s'étendant dans le volet central pour revenir à la ligne de pliage proximale, on réalise alors des languettes d'ancrage qui se détache du volet central lorsque les volets proximaux sont dressés. Grâce à ces languettes d'ancrage, que l'on engage à travers la paroi de fond, on solidarise les deux premières cloisons à ladite paroi de fond. Plus encore, ces languettes d'ancrage viennent s'étendre en saillie de la paroi de fond à l'opposé de l'espace intérieur en formant alors des pieds d'appui complémentaire. Préférentiellement, chacune des deux lignes de pliage proximales est interrompue par deux découpes en U ou en W espacées l'une de l'autre.
- [0019] Plus encore, et selon un mode de mise en œuvre préféré, ledit seul flan de premières cloisons comprend en outre deux premiers volets distaux articulés respectivement sur lesdits premiers volets proximaux selon deux premières lignes de pliage distales à l'opposé dudit premier volet central, et en ce que ledit seul flan de première cloison présente deux séries de lumières oblongues respectivement pratiquées de proche en proche à cheval sur lesdites deux premières lignes de pliage distales. De la sorte, tandis que les premiers volets proximaux sont dressés en regard l'un de l'autre les deux volets distaux sont rabattus à l'opposé respectivement contre les volets proximaux dressés. Conséquemment, les deux séries de lumières oblongues forment alors les deux pluralités d'encoche espacées les unes des autres dans les bords libres des volets proximaux et distaux respectivement repliés.
- [0020] Aussi, le dispositif d'emballage comprend avantageusement deux deuxième cloisons solidaires l'une de l'autre et lesdites deux deuxième cloisons sont adaptées à être dressées parallèlement entre elles sur ladite paroi de fond en travers desdites deux premières cloisons dans deux paires d'encoches en regard. De la sorte, les deux premières cloisons permettent de diviser l'espace intérieur de la boîte en trois colonnes, de largeur prédéterminée, tandis que les deux deuxième cloisons sont ajustées en travers des deux premières dans deux paires d'encoches en regard relativement voisines mais dans une position choisie, entre les rebords de ladite autres desdites deux paires de rebords comme on l'expliquera ci-après. De la sorte, on vient moduler la longueur des colonnes que l'on peut diviser à leur tour en trois parties.
- [0021] Également, lesdites deux deuxième cloisons sont préférentiellement conformées dans un seul flan de deuxième cloison comprenant un deuxième volet central longitudinal et deux deuxième volets proximaux opposés l'un de l'autre par rapport audit volet central, et ledit seul flan de deuxième cloison présente deux évidements oblongs parallèles s'étendant à distance l'un de l'autre et d'un deuxième volet proximal à

l'autre en travers dudit deuxième volet central. De la sorte, les deux évidements oblongs parallèles étant préférentiellement espacés l'un de l'autre d'une distance correspondant à la distance séparant les cloisons des deux premières cloisons, lorsque les deux deuxièmes volets proximaux sont redressés l'un vers l'autre, les deux deuxièmes cloisons peuvent alors être engagées en travers des deux premières cloisons. Car en effet, les deux évidements oblongs autorisent le passage des deux premières cloisons jusqu'à venir porter le deuxième volet central longitudinal on applique contre le premier volet central des deux premières cloisons. Aussi, une partie des deuxièmes volets proximaux vient alors en prise dans deux paires d'encoche respectivement en regard des premières cloisons.

[0022] Aussi, l'un desdits deux deuxièmes volets proximaux opposés présente de préférence au moins une découpe circulaire située entre lesdits évidements oblongs. Préférentiellement, ledit un desdits deux deuxièmes volets proximaux présente trois découpes circulaires, une située entre les évidements oblongs, et deux autres opposées au premier par rapport aux évidements oblongs. Comme on l'expliquera ci-après dans la suite de la description, de tels orifices permettent d'engager des produits comprenant par exemple un goulot.

[0023] De plus, avantageusement, ledit seul flan de deuxièmes cloisons comprend en outre deux deuxièmes volets distaux articulés respectivement sur lesdits deuxièmes volets proximaux à l'opposé dudit deuxième volet central, et lesdits deux deuxièmes volets distaux présentent chacun deux échancrures s'étendant respectivement selon lesdits évidements oblongs. De la sorte, les deux deuxièmes cloisons peuvent être doublées et par conséquent, elles permettent un meilleur calage des denrées disposées à l'intérieur de la boîte.

[0024] Selon un autre mode de réalisation particulièrement avantageux, le deuxième volet central présente une ligne de pliage longitudinale médiane. De la sorte, la position relative des deux deuxièmes cloisons peut être ajustée comme on l'expliquera plus en détail ci-après.

[0025] D'autres particularités et avantages de l'invention ressortiront à la lecture de la description faite ci-après d'un mode de réalisation particulier de l'invention, donnés à titre indicatif mais non limitatif, en référence aux dessins annexés sur lesquels :

[fig.1] est une vue schématique de dessus d'un flan d'un premier élément de l'invention ;

[fig.2] est une vue schématique en perspective du premier élément issu du flan représenté sur la figure [Fig. 1] ;

[fig.3] est une vue schématique de dessus d'un flan d'un deuxième élément de l'invention ;

[fig.4] est une vue schématique en perspective du premier élément illustré sur la

figure [Fig. 2] dans lequel est installé le deuxième élément issu du flan représenté sur la figure [Fig. 3] ;

[fig.5] est une vue schématique de dessus d'un flan d'un troisième élément de l'invention ; et,

[fig.6] est une vue schématique en perspective du premier élément illustré sur la figure [Fig. 2] dans lequel est installé le deuxième élément issu du flan représenté sur la figure [Fig. 3] et le troisième élément issu du flan représenté sur la figure [Fig. 5].

[0026] La figure [fig.1] montre vu de dessus, un flan de boîte 10 réalisé en carton ondulé, par exemple à simple cannelure, soit une feuille de papier cannelé entre deux feuilles de papier plan. Il s'étend sur la figure dans un seul et même plan. Il comprend un panneau central 12 sensiblement carré et une première paire de deux premiers volets de boîte 14, 16 opposés l'un de l'autre et montés articulés, respectivement autour de deux premières lignes de pliage de boîte ininterrompues 18, 20 parallèles. Aussi, en décalage de 90° par rapport aux premiers volets de boîte 14, 16, le flan de boîte 10 comprend une seconde paire de deux seconds volets de boîte 22, 24 opposés l'un de l'autre.

[0027] Ces seconds volets de boîte 22, 24 sont montés articulés respectivement autour de deux secondes lignes de pliage de boîte 26, 28 interrompues par deux paires de découpes en trapèze isocèle 30, 32 ; 34, 36, respectivement espacées l'une de l'autre. Plus précisément, chacune des découpes 30, 32 ; 34, 36 est pratiquée dans le panneau central 12 en formant U. Elles sont réalisées sur trois seuls côtés, un petit côté parallèle aux secondes lignes de pliage 26, 28, deux côtés inclinés rejoignant les lignes de pliage, tandis que le grand côté parallèle au petit côté et colinéaire aux lignes de pliage, demeure en l'état. On expliquera dans la suite de la description plus en détail le rôle de ces découpes.

[0028] S'agissant des deux premiers volets de boîte 14, 16, ils comportent chacun deux prolongements opposés 38, 40 ; 42, 44 qui s'étendent en s'écartant respectivement des deux seconds volets de boîte 22, 24. Autrement dit, les deux prolongements opposés 38, 40 et 42, 44 s'étendent selon une direction inclinée respectivement par rapport aux directions des lignes de pliage de boîte ininterrompues 18,20 des volets de boîte 14, 16. Aussi, on observera que leur largeur est sensiblement voisine, transversalement par rapport à leur direction de prolongements, de la largeur des premiers volets de boîte 14, 16.

[0029] En outre, ces prolongements 38, 40 et 42, 44 sont respectivement séparés des premiers volets de boîte 14, 16 par des lignes de pliage de prolongement 46, 48 et 50, 52. Ces lignes de pliage de prolongement s'étendent respectivement sensiblement perpendiculairement aux lignes de pliage de boîte ininterrompues 18, 20.

[0030] Aussi, s'agissant des seconds volets de boîte 22, 24 on observera que leurs extrémités

opposées se prolongent par des languettes de volets 54, 56 et 58, 60 qui s'élargissent sensiblement à mesure que l'on s'éloigne respectivement des secondes lignes de pliage de boîte 26 et 28.

- [0031] De surcroît, les seconds volets de boîte 22, 24 présentent respectivement deux rabats 62, 64. Chacun des rabats 62, 64 est opposé au panneau central 12 par rapport au volet de boîte correspondant 22, 24. Et ils en sont séparés par deux doubles lignes de pliage 66, 68, respectivement parallèles entre elles et aux secondes lignes de pliage de boîte 26, 28 correspondantes.
- [0032] Par ailleurs, on observera que les doubles lignes de pliage 66, 68 sont respectivement interrompues par des lumières 70, 72 et 74, 76. Celles-ci se situent respectivement au droit des paires de découpes en trapèze isocèle 30, 32 et 34, 36. Et elles en présentent chacune, une partie de la même forme que les découpes en trapèze, ainsi qu'une partie rectangulaire s'étendant entre les lignes de pliage de chacune des doubles lignes de pliage 66, 68. Aussi, la forme en trapèze de ces lumières 70, 72 et 74, 76 est orientée vers les découpes en trapèze isocèle correspondante 30, 32 et 34, 36. On expliquera plus en détail dans la suite de la description le rôle de ces lumières 70, 72 et 74, 76.
- [0033] Aussi, le panneau central 12 du flan 10 présente deux paires de fentes 78, 80 et 82, 84. Ces deux paires de fentes 78, 81 et 82, 84 sont respectivement alignées parallèlement aux secondes lignes de pliage de boîte 26, 28 de manière à diviser fictivement le panneau central 12 en trois parties longitudinales de même largeur parallèlement aux lignes de pliage de boîte 26, 28.
- [0034] À partir du flan illustré sur la figure [fig.1] et des éléments de détail décrits ci-dessus, on expliquera à présent les étapes de conformation de ce flan 10 permettant d'obtenir une boîte 85 telle que représentée sur la figure [Fig. 2].
- [0035] Ainsi, on procède tout d'abord au dressage des prolongements 38, 40 et 42, 44 par rapport à leur volets de boîte correspondant 14, 16 respectivement selon les lignes de pliage de prolongement 46, 48 et 50, 52. Lorsque les prolongements 38, 40 et 42, 44 viennent s'étendre sensiblement à 90° de leurs volets de boîte 14, 16 on dresse à leur tour les volets de boîte 14, 16 par rapport au panneau central 12. On forme ainsi une première paire de premiers rebords opposés 15, 17, tandis que les prolongements 38, 40 et 42, 44 basculent et viennent alors se dresser par rapport au panneau central 12, respectivement le long des lignes de pliage de boîte 26, 28. Aussi, les extrémités des prolongements 38, 42 et 40, 44 en regard se croisent ainsi respectivement et se superposent. Aussi, ces prolongements 38,42 et 40,44 sont en appui sur la tranche contre les bordures du panneau central 12. Partant, grâce à l'inclinaison des prolongements 38, 40 et 42, 44 par rapport aux deux premiers volets de boîte 14, 16, les rebords opposés correspondants sont alors inclinés l'un vers l'autre. Ils forment un angle alors inférieur à 90° par rapport au panneau central 12 qui lui, constitue alors un fond 13.

- [0036] Selon un mode de réalisation avantageux, les prolongements 38, 40 et 42, 44 sont respectivement pliés en deux à l'inverse selon des lignes de pliure 39, 41 et, 43, 45, tandis qu'ils sont dressés par rapport à leur volet de boîte correspondant 14, 16. De la sorte, les extrémités des prolongements 38, 42 et 40, 44 respectivement en regard ne se croisent plus, et les bords définis par les lignes de pliure 39, 43 et, 41, 45 viennent respectivement en vis-à-vis. Comme on l'expliquera ci-après, un tel mode de réalisation permet d'obtenir deux épaisseurs de carton non plus exclusivement au centre, mais près des coins.
- [0037] Ensuite, on entraîne l'un vers l'autre les deux seconds volets de boîte 22, 24 qui s'articulent respectivement autour des secondes lignes de pliage de boîte 26, 28 correspondantes. Conséquemment, les découpes 30, 32 ; 34, 36 permettent le détachement de quatre pieds correspondant dont deux 35, 37 apparaissent sur la figure [fig.2], les deux autres solidaires étant masqués. Et ainsi, les deux seconds volets de boîte 22, 24 forment alors une seconde paire de seconds rebords opposés 23, 25. Les deux pieds 35, 37 apparaissant sur la figure [Fig. 2] s'étendent dans le même plan que l'un 25 des seconds rebords dont ils sont le prolongement. Les deux autres pieds masqués sur la figure, s'étendent de la même façon dans le même plan que l'autre rebord 23.
- [0038] Par ailleurs, on observera sur la figure [fig.1] que les rabats 62, 64 présentent des languettes d'encastrement 86 ménagées dans le bord opposé aux doubles lignes de pliage 66, 68 et au droit respectivement des découpes en trapèze isocèle 30, 32 et 34, 36. De surcroît, leur largeur est sensiblement inférieure à la largeur du petit côté parallèle des découpes pratiquées dans le panneau central 12.
- [0039] Partant, dans une ultime étape de réalisation de la boîte 85, on vient précisément rabattre les rabats 62, 64 l'un vers l'autre et on prend respectivement en sandwich les extrémités des prolongements 38, 42 et 40, 44 en regard, entre les rabats 62, 64 et les deux rebords opposés 23, 25 respectivement. En pressant alors respectivement les rabats 62, 64 et les deux rebords opposés 23, 25 les languettes d'encastrement 86 viennent alors respectivement s'encastrent dans les lumières trapézoïdales de la bordure du panneau central 12 afin d'y être maintenu en position fixe.
- [0040] On retrouve la boîte 85 ainsi conformée sur la figure [fig.2], laquelle définit un espace intérieur 88. Aussi, on retrouve les lumières 74, 76 faisant apparaître respectivement deux prolongements en regard 40, 44. Les deux autres lumières 70, 72 masquées ici par le rabat 62 font également apparaître respectivement les deux prolongements en regard 38, 42.
- [0041] Selon le mode de réalisation avantageux précité, où les prolongements 38, 40 et 42, 44 respectivement pliés en deux, l'une des lumières 74 fait apparaître le prolongement 40 replié sur lui-même, tandis que l'autre lumière 76 fait apparaître le prolongement 44 également replié sur lui-même. De la même façon, à travers les lumières opposées 70,

72, les prolongements 38, 42 apparaissent respectivement repliés sur eux-mêmes. De la sorte, les deux seconds rebords opposés 23, 25, présentent depuis chacun des coins de la boîte, une quadruple épaisseur de carton qui s'étend sensiblement au-delà des lumières 70, 72 et, 74, 76. Une telle quadruple épaisseur constitue un écran contre les chocs.

[0042] On observera que les languettes de volets 54, 56 et 58, 60 du flan 10 représenté sur la figure [fig.1] apparaissent sur la figure [Fig. 2], clairement en saillie respectivement des premiers rebords opposés 15, 17 à leurs extrémités. Aussi, elles s'étendent d'autant plus en saillie que les premiers rebords opposés 15, 17 sont inclinés l'un vers l'autre.

[0043] Comme on l'expliquera ci-après plus en détail, les languettes de volets 54, 56 et 58, 60 permettent d'amortir les chocs latéraux de la boîte 85 lors des accélérations selon des directions horizontales sensiblement perpendiculaires aux rebords opposés 15, 17. De plus, les pieds 35, 37 permettent, d'amortir les chocs selon des accélérations verticales.

[0044] La figure [fig.3] à laquelle on se référera à présent, illustre vu de dessus, un flan 90 de premières cloisons. Ce flan 90 est réalisé en carton ondulé, et par exemple, comme celui du flan de boîte 10, à simple cannelure, soit une feuille de papier cannelé entre deux feuilles de papier plan.

[0045] Le flan 90 comprend un premier volet central longitudinal 92 et deux premiers volets proximaux 94, 96 opposés l'un de l'autre par rapport au premier volet central 92. Les volets proximaux 94, 96 sont articulés sur le premier volet central 92 selon deux lignes de pliage proximales 98, 100 sensiblement parallèles entre elles. Aussi, une première ligne de pliage proximale 98, est interrompue par deux premières découpes crénelées 102, 104 pratiquées dans le premier volet central 92 et équidistantes des deux bords opposés 106, 108 du flan 90. Quant à l'autre ligne de pliage proximal 100, la deuxième, elle est interrompue par deux deuxièmes découpes crénelées 110, 112 pratiquées dans le premier volet central 92 en regard des deux premières découpes 102, 104 respectivement.

[0046] En outre, le flan de premières cloisons 90 comprend, à l'opposé du volet central 92, deux premiers volets distaux 114, 116, respectivement articulés sur les deux premiers volets proximaux 94, 96 selon deux premières lignes de pliage distales doubles 118, 120.

[0047] Les deux premiers volets distaux 114, 116 sont respectivement symétriques des deux premiers volets proximaux 94, 96 par rapport aux deux premières lignes de pliage distales doubles 118, 120. Et ils comprennent ainsi chacun deux languettes crénelées d'ancrage 122, 124, et 126, 128 symétriques respectivement des deux premières découpes crénelées 102, 104 et aux deux deuxièmes découpes crénelées 110, 112, par rapport aux deux premières lignes de pliage distales doubles 118, 120.

- [0048] De surcroît, le flan 90 présente deux séries 130, 132 de lumières oblongues 134 respectivement espacées régulièrement les unes des autres et à cheval sur les deux premières lignes de pliage distales doubles 118, 120. Les deux séries 130, 132 de lumières oblongues 134 s'étendent respectivement entre deux paires de découpes en U 127, 129 et 133, 135, ouvertes sur les deux bords opposés 106, 108 du flan 90.
- [0049] Chacune des lumières oblongues 134 présente une zone centrale élargie 136, sur les premières lignes de pliage distales doubles 118, 120, et deux extrémités opposées en U 138, 140, symétriques l'une de l'autre par rapport aux premières lignes de pliage 118, 120.
- [0050] Par exemple, chacune des deux séries 130, 132 comportent huit lumières oblongues 134.
- [0051] Ainsi, le flan 90 de premières cloisons est conformé en U comme on va l'expliquer à présent.
- [0052] Tout d'abord, les deux premiers volets proximaux 94, 96 sont redressés l'un vers l'autre. Ils s'articulent ainsi respectivement selon les deux lignes de pliage proximales 98, 100, tandis que des deux premières découpes crénelées 102, 104 et deux deuxièmees découpes crénelées 110, 112 se détachent quatre pattes d'ancrage qui viennent alors s'étendre en arrière du volet central longitudinal 92.
- [0053] Ensuite, les deux premiers volets distaux 114, 116 sont respectivement rabattus à l'opposé l'un de l'autre contre les deux premiers volets proximaux 94, 96 dressés par rapport au volet central longitudinal 92. Les premiers volets distaux 114, 116 s'articulent alors respectivement autour des deux premières lignes de pliage distales doubles 118, 120 et opèrent ainsi une rotation de 180°. Les deux premiers volets distaux 114, 116 viennent alors doubler les premiers volets proximaux 94, 96 et les deux paires de languettes crénelées d'ancrage 122, 124 et 126, 128 se superposent aux quatre pattes d'ancrage précitées issues des découpes crénelées 102, 104 et 110, 112.
- [0054] En outre, les deux extrémités opposées en U 138, 140 de chacune des lumières oblongues 134 de chaque série 130, 132 viennent respectivement en regard les unes des autres et forment ainsi des encoches 142 dans deux bords libres 144, 146 et que l'on retrouve illustrées sur la figure [fig.4] où le flan 90 conformé en deux premières cloisons 148, 150 est installé dans l'espace intérieur 88 de la boîte 85 sensiblement parallèlement aux seconds rebords opposés 23, 25.
- [0055] Aussi, les deux paires de languettes crénelées d'ancrage 122, 124 et 126, 128 appariées respectivement aux quatre pattes d'ancrage précitées issues des découpes crénelées 102, 104 et 110, 112 ont été respectivement engagées dans les deux paires de fentes 78, 81 et 82, 84 illustrées sur la figure [fig.1]. Le volet central 92 vient alors s'appuyer à plat contre la paroi de fond 13. Et les deux premières cloisons 148, 150 s'étendent, d'un des premiers rebords 15 de la première paire de premiers rebords

opposés, jusqu'à l'autre premier rebord 17.

- [0056] On observera que le doublement des pattes d'ancrage respectivement par les languettes crénelées d'ancrage 122, 124 et 126, permet de renforcer la liaison entre les deux premières cloisons 148, 150 avec la paroi de fond 13. Car en effet, les pattes d'ancrage et les languettes appariées tendent à vouloir s'écarter l'une de l'autre compte tenu du pliage à 180° des volets proximaux 94, 96 et des volets distaux 114, 116 correspondants. Partant, les paires de languette et de patte d'ancrage s'appuient à force contre les deux bords opposés de chacune des paires de fentes 78, 81 et 82, 84. Ainsi, elles offrent une plus grande résistance à l'arrachement.
- [0057] De surcroît, les deux paires de languettes crénelées d'ancrage 122, 124 et 126, 128 appariées respectivement aux quatre pattes d'ancrage précitées issues des découpes crénelées 102, 104 et 110, 112 sont suffisamment longues pour pouvoir s'étendre en saillie du fond 13, à l'opposé de l'espace intérieur 88, et ainsi constituer des pieds centraux. Ces pieds centraux présentent alors une hauteur sensiblement égale aux pieds 35, 37.
- [0058] Par ailleurs, outre des encoches 142 formées lors du pliage des premiers volets distaux 114, 116 contre les premiers volets proximaux 94, 96 respectivement, les deux paires de découpes en U 127, 129 et 133, 135 forment respectivement deux paires d'entailles 152, 154 et 156, 158. Ces entailles sont ainsi délimitées par les premiers rebords opposés 15, 17. On observera que la largeur des entailles est sensiblement équivalente à quatre fois la largeur d'une encoche 142.
- [0059] Compte tenu de la largeur du volet central 92 et de la largeur de la paroi de fond 13 et aussi de la position relative des deux paires de fentes 78, 81 et 82, 84, les deux premières cloisons 148, 150 divisent l'espace intérieur 88 en trois travées sensiblement d'une même largeur.
- [0060] Bien entendu, d'autres dimensions des éléments précités auraient pu être imaginées pour pouvoir diviser l'espace intérieur 88 en trois travées de largeurs différentes. Par exemple, les paires de fentes 78, 81 et 82, 84 auraient pu être décalées vers l'un ou l'autre des seconds volets de boîte 22, 24.
- [0061] La figure [fig.5] à laquelle on se référera maintenant, illustre vu de dessus, un flan 160 de deuxième cloisons. Ce flan 160 est également réalisé en carton ondulé, et par exemple, comme celui du flan de boîte 10, à simple cannelure.
- [0062] Le flan 160 comprend un deuxième volet central longitudinal 162 et deux deuxième volets proximaux 164, 166 opposés l'un de l'autre par rapport au deuxième volet central 162. Les volets proximaux 164, 166 sont articulés sur le deuxième volet central 162 selon deux deuxième lignes de pliage proximales 168, 170 sensiblement parallèles entre elles.
- [0063] En outre, le flan de deuxième cloisons 160 comprend, à l'opposé du deuxième volet

central 162, deux deuxièmes volets distaux 172, 174, respectivement articulés sur les deux deuxièmes volets proximaux 164, 166 selon deux deuxièmes lignes de pliage distales 176, 178.

- [0064] Aussi, le flan de deuxièmes cloisons 160 présente deux évitements oblongs 180, 182 parallèles entre eux et qui s'étendent d'un 164 des deuxièmes volets proximaux à l'autre 166 en traversant le deuxième volet central 162. Les deux évitements oblongs 180, 182 s'étendent perpendiculairement aux deuxièmes lignes de pliage proximales 168, 170 et respectivement à équidistance des deux bords opposés 184, 186 du flan 160. Aussi, les deux évitements oblongs 180, 182 sont espacés l'un de l'autre d'une distance sensiblement égale à celle qui les sépare de leur bord opposé respectif 184, 186. Partant, les deux évitements oblongs 180, 182 divisent en trois parties sensiblement de même longueur le deuxième volet central 162 intégralement, et partiellement les deux deuxièmes volets proximaux 164, 166.
- [0065] Par ailleurs, et comme on l'expliquera plus en détail ci-après, les deux évitements oblongs 180, 182 sont espacés l'un de l'autre d'une distance équivalente à la distance qui sépare les deux premières cloisons 148, 150 représentées sur la figure [fig.4].
- [0066] En outre, les deux évitements oblongs 180, 182 s'étendent respectivement dans les deuxièmes volets proximaux 164, 166 sur une longueur sensiblement voisine des deux tiers de leur largeur, comprise entre les lignes de pliage proximales 168, 170 et respectivement les lignes de pliage distales 176, 178.
- [0067] De la sorte, les deux deuxièmes volets proximaux 164, 166 sont respectivement divisés en deux fois trois premières portions identiques 188, 190, 192 et 194, 196, 198, reliées respectivement par deux fois deux premiers ponts de liaison 200, 202 et 204, 206 jusqu'à leurs lignes de pliage distales 176, 178 correspondantes.
- [0068] On observera que le deuxième volet central longitudinal 162 est alors divisé en trois portions identiques de deuxième volet central 208, 210 et 212 par l'intermédiaire des deux évitements oblongs 180, 182.
- [0069] Au surplus, le deuxième volet central longitudinal 162 présente une ligne de pliage de volet central 214 s'étendant longitudinalement sensiblement à équidistance des deux deuxièmes lignes de pliage proximales 168, 170.
- [0070] En outre, les deux deuxièmes volets distaux 172, 174 sont respectivement divisés en deux fois trois secondes portions identiques 216, 218, 220 et 222, 224, 226 par l'intermédiaire de deux fois deux échancrures 228, 230 et 232, 234. Les échancrures 228, 230 et 232, 234 sont respectivement alignées avec les deux évitements oblongs 180, 182. De plus, elles s'étendent respectivement dans les deuxièmes volets distaux 172, 174 sur une longueur sensiblement voisine des deux tiers de leur largeur.
- [0071] Partant, les deux fois trois secondes portions identiques 216, 218, 220 et 222, 224, 226 sont reliées respectivement par deux fois deux seconds ponts de liaison 236, 238 et

240, 242 jusqu'à leurs lignes de pliage distales 176, 178 correspondantes.

- [0072] On observera que les seconds ponts de liaison 236, 238 et 240, 242 viennent respectivement au droit des premiers ponts de liaison 200, 202 et 204, 206. Et aussi, on observera que leur longueur est identique.
- [0073] Par ailleurs, les trois premières portions 188, 190, 192 du premier volet proximal 164 présentent chacune une première découpe circulaire 244 centrée et une pluralité de découpes radiales 246 régulièrement réparties autour de la découpe circulaire 244. Les découpes radiales 246 sont par exemple décalées angulairement de 40° . Et aussi, elles débouchent à l'intérieur de la découpe circulaire 244. Ainsi, elles permettent de réaliser des languettes radiales de blocage comme on l'expliquera ci-après.
- [0074] Aussi, chacune des trois portions identiques de deuxième volet central 208, 210 et 212 présente un premier orifice circulaire centré 248 d'un diamètre supérieur à celui de la découpe circulaire 244.
- [0075] Et à l'opposé, symétriquement, les trois secondes portions identiques 216, 218, 220 de l'un 172 des deux deuxièmes volets distaux, présentent chacune un second orifice circulaire centré 250 d'un diamètre identique au premier orifice circulaire centré 248, mais supérieur à celui de la découpe circulaire 244.
- [0076] On décrira à présent le mode de conformation du flan de deuxièmes cloisons 160 selon une configuration particulière en U, mais non limitative, en regard des figures [fig.5] et [Fig. 6].
- [0077] Tout d'abord, on dresse les deux deuxièmes volets proximaux 164, 166 par rapport au deuxième volet central 162 en les entraînant l'un vers l'autre. Ils pivotent ainsi respectivement autour des deuxièmes lignes de pliage proximale 168, 170. Ensuite, on entraîne en pivotement à l'opposé l'un de l'autre les deux deuxièmes volets distaux 172, 174 pour venir les rabattre respectivement contre les deux volets proximaux 164, 166 après une rotation de 180° .
- [0078] De la sorte, les échancrures 228, 230 de l'un 172 des deux deuxièmes volets distaux viennent respectivement coïncider avec les deux extrémités des deux évitements oblongs 180, 182 s'étendant dans l'un 164 des deux volets proximaux, tandis que les échancrures 232, 234 de l'autre 174 des deux deuxièmes volets distaux viennent respectivement coïncider avec les deux autres extrémités des deux évitements oblongs 180, 182 s'étendant dans l'autre 166 des deux volets proximaux.
- Au surplus, s'agissant de l'un 172 des deux deuxièmes volets distaux et de l'un 164 des deux deuxièmes volets proximaux, les seconds orifices circulaires centrés 250 viennent s'ajuster coaxialement et en regard des découpes circulaires 244.
- [0079] Ainsi, les deuxièmes volets distaux 172, 174 appliqués respectivement contre les deuxièmes volets proximaux 164, 166, forment deux deuxièmes cloisons 252, 254 que l'on retrouve sur la figure [fig.6] en travers des deux premières cloisons 148, 150, le

long de l'autre premier rebord 17.

- [0080] Plus précisément, grâce aux deux évitements oblongs 180, 182 et aux échancrures 228, 230 et 232, 234 respectivement correspondantes, les deux premières cloisons 148, 150 s'y engagent à mesure que l'on entraîne les deux deuxièmes cloisons 252, 254 en travers, vers la paroi de fond 13.
- [0081] Lorsque les trois portions identiques de deuxième volet central 208, 210 et 212 approche de la paroi de fond 13, alors d'un côté, deux premières paires de premiers 200, 202 et seconds 236, 238 ponts de liaison respectivement appariés viennent s'engager dans deux encoches 142 en regard des deux premières cloisons 148, 150, tandis que de l'autre côté, deux secondes paires d'autres premiers 204, 206 et seconds 240, 242 ponts de liaison respectivement appariés viennent s'engager dans les deux entailles 158, 154 en regard des deux premières cloisons 148, 150.
- [0082] Dès lors que les trois portions de deuxième volet central 208, 210 et 212 viennent en appui sur la paroi de fond 13, les deux deuxièmes cloisons 252, 254 sont solidaires des deux premières cloisons 148, 150 qu'elles croisent perpendiculairement. Autrement dit, les deux deuxièmes cloisons 252, 254 sont montées en position fixe par rapport aux deux premières cloisons 148, 150, selon une direction parallèle à ces dernières, grâce aux encoches 142. Ainsi, l'espace intérieur 88 est divisé en six compartiments, trois compartiments rectangulaires et trois compartiments sensiblement carrés, entre les deux deuxièmes cloisons 252, 254. On observera qu'entre les deuxièmes cloisons 252, 254, les deux bords libres 144, 146 des deux premières cloisons 148, 150 présentent chacune deux encoches 142 libres, tandis que les trois portions de deuxième volet central 208, 210 et 212 sont en appui à plat sur la paroi de fond 13.
- [0083] Autrement dit, les deux deuxièmes cloisons 252, 254 formés des deuxièmes volets proximaux 164, 166 profilés en U avec le deuxième volet central 162, s'étendent parallèlement l'un à l'autre à une distance maximale.
- [0084] Aussi, la boîte 85 ainsi compartimentée peu permettre par exemple de recevoir trois bouteilles parfaitement calées. Pour ce faire, on engage respectivement leur goulot à travers les seconds orifices circulaires centrés 250 et découpes circulaires 244. Les goulots viennent alors s'étendre à l'intérieur des compartiments sensiblement carrés, tandis que les languettes radiales de blocage des découpes radiales 246 permettent de maintenir précisément le goulot coaxialement aux orifices circulaires centrés 250, tandis que le fond des bouteilles vient à l'opposé, en appui contre l'un des premiers rebords 15.
- [0085] En revanche, les bouteilles ont des formes variables et lorsque leur corps est plus long tandis que leur goulot est plus court, grâce au dispositif d'emballage selon l'invention, on vient régler la position de la deuxième cloison 252 en la rapprochant de l'autre 254.

- [0086] Pour ce faire, on désengage la deuxième cloison 252 des deux encoches 142 dans lesquels elle est engagée. Et grâce à la ligne de pliage de volet central 214 du deuxième volet central longitudinal 162, on provoque le pillage de chacune des trois portions identiques de deuxième volet central 208, 210 et 212 de manière à pouvoir réengager la deuxième cloison 252 dans deux encoches en regard 142 suivantes plus proche de l'autre deuxième cloison 254. Partant, les trois portions identiques de deuxième volet central 208, 210 et 212 forment des demi-portions inclinées l'une par rapport à l'autre et en saillie de la paroi de fond 13.
- [0087] En outre, selon une autre configuration, où la boîte 85 reçoit d'autres denrées de dimensions identiques par exemple, les deux deuxième cloisons 252, 254 peuvent être ajustées au centre de l'espace intérieur 88, l'une 252 des deuxième cloisons venant en regard de l'un 15 des rebords, tandis que l'autre 254 des deuxième cloisons vient en regard de l'autre rebord 17 et la même distance.
- [0088] Selon une autre configuration, où l'on souhaite caler dans la boîte 85 des denrées de plus petite dimension encore, on y insère deux fois deux deuxième cloisons.
- [0089] On comprend ainsi que l'espace intérieur 88 de la boîte peut être agencé en adaptant la taille des compartiments à la taille des denrées qu'elle reçoit, grâce à la possibilité de régler la position des deux deuxième cloisons 252, 254 dans l'espace intérieur 88.
- [0090] Selon encore une autre configuration, particulièrement avantageuse, où l'on souhaite disposer de la longueur totale d'une des trois travées, d'un des premiers rebords 15 jusqu'à l'autre rebord 17, mais que l'on souhaite pouvoir néanmoins compartimenter les deux autres, on procède au détachement d'une partie du flan de deuxième cloisons 160.
- [0091] En effet, le flan de deuxième cloisons 160 est sécable au niveau des ponts de liaison, par exemple des deux premiers ponts de liaison 200, 204 et des deux seconds ponts de liaison 236, 240 respectivement dans le prolongement. Pour faciliter ce détachement, on ménage préférentiellement une fente entre les deux ponts situés l'un dans le prolongement de l'autre, respectivement à cheval sur les lignes de pliage distales 176, 178.
- [0092] Après avoir réalisé ce détachement, on peut conformer le flan de deuxième cloisons en U, et en formant deux deuxième cloisons amputées d'un tiers de leur longueur. Partant, on vient installer ces deux deuxième cloisons amputées, en travers de deux travées contiguës dans la position désirée entre les deux premiers rebords 15, 17 en laissant la troisième travée libre. On peut ainsi insérer dans cette travée, une denrée ou un produit d'une longueur sensiblement égale à la distance qui sépare les deux premiers rebords opposés 15, 17.
- [0093] Ainsi, après que l'espace intérieur 88 de la boîte 85 a été garni de denrées parfaitement calées entre les cloisons, elle est de préférence installée à l'intérieur d'une caisse parallélépipédique permettant de venir refermer le dessus de la boîte 85. Avanta-

geusement, la caisse parallélépipédique présente deux parois principales en regard dont les dimensions correspondent à celle de la paroi de fond 13 de la boîte 85. Les deux parois principales en regard sont maintenues à une distance l'une de l'autre correspondant à la hauteur de la boîte, par un fond et deux côtés latéraux. Les deux côtés sont espacés l'un de l'autre à une distance correspondant à celle qui sépare les seconds rebords opposés 23, 25, au jeu fonctionnel près. La caisse présente une ouverture opposée au fond.

[0094] Partant, la boîte 85 peut être engagée à coulissement à travers l'ouverture, les seconds rebords opposés 23, 25 viennent en friction contre les deux côtés latéraux correspondant, et ce, jusqu'au fond de la caisse. L'une des deux parois principales de la caisse vient refermer la boîte 85, tandis que les pieds de la boîte prennent appui sur l'autre paroi principale. Préférentiellement, l'ouverture de la caisse est refermée par un rabat muni d'une languette. Ainsi, les dimensions de la caisse sont ajustées de manière à ce que la boîte 85 soit maintenue en position fixe à l'intérieur de la caisse.

[0095] Aussi, apparaissent sur cette figure [fig.6] les lumières 70, 72 et 74, 76 et les pieds 35, 37 de la boîte 85. Ainsi, grâce aux lumières 70, 72 et 74, 76 on peut venir ajuster sur la boîte 85 une deuxième boîte identique où les pieds y viendraient alors en prise. De la sorte, les deux boîtes seraient liées en translation selon des directions horizontales.

[0096] En outre, et de façon avantageuse, il est prévu la mise en œuvre d'une caisse du type précité pour recevoir deux boîtes superposées à coulissement. Pour ce faire, le fond et les deux côtés latéraux de la caisse présentent une hauteur sensiblement équivalente à la hauteur des deux boîtes au jeu fonctionnel près. On prévoit également la mise en œuvre d'une caisse permettant de recevoir quatre boîtes superposées.

Revendications

- [Revendication 1] Dispositif d'emballage en carton comprenant :
- une boîte (85) comportant une paroi de fond (13) et deux paires de rebords en regard (15, 17 ; 23, 25) dressées sur ladite paroi de fond (13) pour former un espace intérieur (88) ;
 - deux premières cloisons (148, 150) adaptées à être dressées sur ladite paroi de fond (13) dans ledit espace intérieur (88) et sensiblement parallèlement aux rebords (23, 25) de l'une desdites deux paires de rebords en regard, lesdites deux premières cloisons (148, 150) s'étendant d'un rebord (15) à l'autre (17) de l'autre desdites deux paires de rebords en regard ;
 - au moins une deuxième cloison (252, 254) adaptée à être dressée sur ladite paroi de fond en travers desdites deux premières cloisons pour former des compartiments dans ledit espace intérieur ;
- caractérisé en ce que lesdites deux premières cloisons (148, 150) présentent chacune un bord libre (144, 146) opposé à ladite paroi de fond et une pluralité d'encoches (142) espacées les unes des autres dans ledit bord libre (144, 146) pour pouvoir engager ladite deuxième cloison (252, 254) dans l'une des paires d'encoches en regard (142), entre une position rapprochée de l'un des rebords (15) de l'autre desdites deux paires (15, 17) et une position éloignée de façon à régler les dimensions desdits compartiments dans ledit espace intérieur (88).
- [Revendication 2] Dispositif d'emballage selon la revendication 1, caractérisé en ce que les rebords (15, 17) en regard de l'autre desdites deux paires de rebords, sont inclinés vers ledit espace intérieur (88).
- [Revendication 3] Dispositif d'emballage selon la revendication 1 ou 2, caractérisé en ce que les rebords en regard de ladite une (23, 25) desdites deux paires de rebords présentent chacun deux extrémités libres opposées (54, 56 ; 58, 60) se prolongeant en saillie des rebords en regard (15, 17) de l'autre desdites deux paires de rebords en regard.
- [Revendication 4] Dispositif d'emballage selon l'une quelconque des revendications 1 à 3, caractérisé en ce que les rebords en regard (23, 25) de ladite une desdites deux paires de rebords présentent chacun un bord inférieur lié à ladite paroi de fond et une paire d'excroissances (35, 37) s'étendant en saillie dudit bord inférieur en formant pieds.
- [Revendication 5] Dispositif d'emballage selon l'une quelconque des revendications 1 à 4, caractérisé en ce que ladite boîte est conformée dans un seul flan de

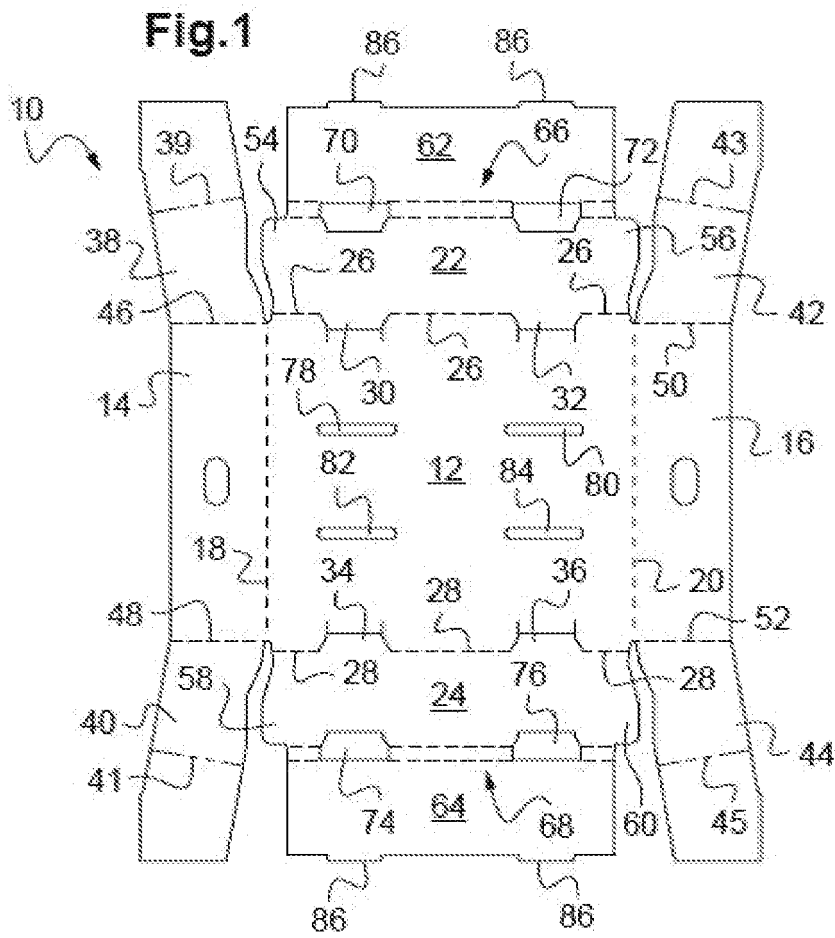
- boite comprenant un panneau central (12) et deux paires de volets de boîte opposés (14, 16 ; 22, 24), et en ce que chacun desdits volets (14, 16) de l'une desdites paires présente deux prolongements opposés (38, 40 ; 42, 44) s'étendant de manière inclinée en s'écartant des volets (22, 24) de l'autre desdites deux paires de volets de boîte (22, 24).
- [Revendication 6] Dispositif d'emballage selon la revendication 5, caractérisé en ce que chacun des volets (22, 24) de ladite autre desdites deux paires de volets de boîte est articulé sur ledit panneau central (12) selon une ligne de pliage interrompue (26, 28) par deux découpes en trapèze (30, 32 ; 34, 36) espacées l'une de l'autre dans ledit panneau central (12).
- [Revendication 7] Dispositif d'emballage selon l'une quelconque des revendications 1 à 6, caractérisé en ce que lesdites deux premières cloisons sont conformées dans un seul flan de premières cloisons (90) comprenant un premier volet central longitudinal (92) et deux premiers volets proximaux (94, 96) opposés l'un de l'autre, lesdits deux premiers volets proximaux étant séparés respectivement dudit premier volet central (92) par deux premières lignes de pliage proximales (98, 100) sensiblement parallèles.
- [Revendication 8] Dispositif d'emballage selon la revendication 7, caractérisé en ce que lesdites deux premières lignes de pliage proximales (98, 100) sont respectivement interrompues par au moins une découpe (102, 104 ; 110, 112) s'étendant dans ledit premier volet central (92).
- [Revendication 9] Dispositif d'emballage selon la revendication 7 ou 8, caractérisé en ce que ledit seul flan de premières cloisons (90) comprend en outre deux premiers volets distaux (114, 116) articulés respectivement sur lesdits premiers volets proximaux (94, 96) selon deux premières lignes de pliage distales (118, 120) à l'opposé dudit premier volet central (92), et en ce que ledit seul flan de première cloison (90) présente deux séries (130, 132) de lumières oblongues (134) respectivement pratiquées de proche en proche à cheval sur lesdites deux premières lignes de pliage distales (118, 120).
- [Revendication 10] Dispositif d'emballage selon l'une quelconque des revendications 1 à 9, caractérisé en ce qu'il comprend deux deuxièmes cloisons (252, 254) solidaires l'une de l'autre et en ce que lesdites deux deuxièmes cloisons sont adaptées à être dressées parallèlement entre elles sur ladite paroi de fond (13) en travers desdites deux premières cloisons (148, 150) dans deux paires d'encoches (142) en regard.
- [Revendication 11] Dispositif d'emballage selon la revendication 10, caractérisé en ce que lesdites deux deuxièmes cloisons sont conformées dans un seul flan de

deuxième cloison (160) comprenant un deuxième volet central longitudinal (162) et deux deuxième volets proximaux (164, 166) opposés l'un de l'autre par rapport audit volet central (162), et en ce que ledit seul flan de deuxième cloison (160) présente deux évidements oblongs parallèles (180, 182) s'étendant à distance l'un de l'autre et d'un deuxième volet proximal (164) à l'autre (166) en travers dudit deuxième volet central (162).

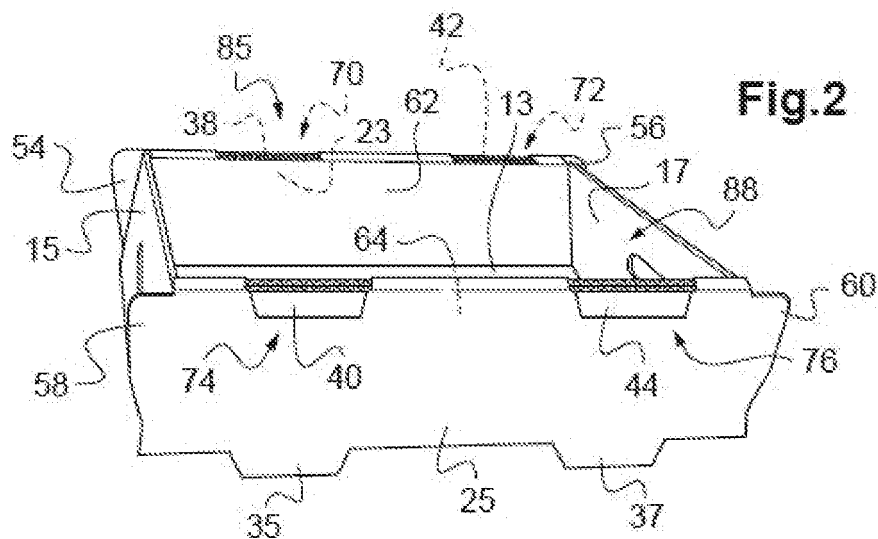
[Revendication 12] Dispositif d'emballage selon la revendication 11, caractérisé en ce que l'un (192) desdits deux deuxième volets proximaux opposés présente au moins une découpe circulaire (244) située entre lesdits évidements oblongs (180, 182).

[Revendication 13] Dispositif d'emballage selon la revendication 11 ou 12, caractérisé en ce que ledit seul flan de deuxième cloisons comprend en outre deux deuxième volets distaux (172, 174) articulés respectivement sur lesdits deuxième volets proximaux (164, 166) à l'opposé dudit deuxième volet central (162), et en ce que lesdits deux deuxième volets distaux (172, 174) présentent chacun deux échancrures (228, 230 ; 232, 234) s'étendant respectivement selon lesdits évidements oblongs (180, 182).

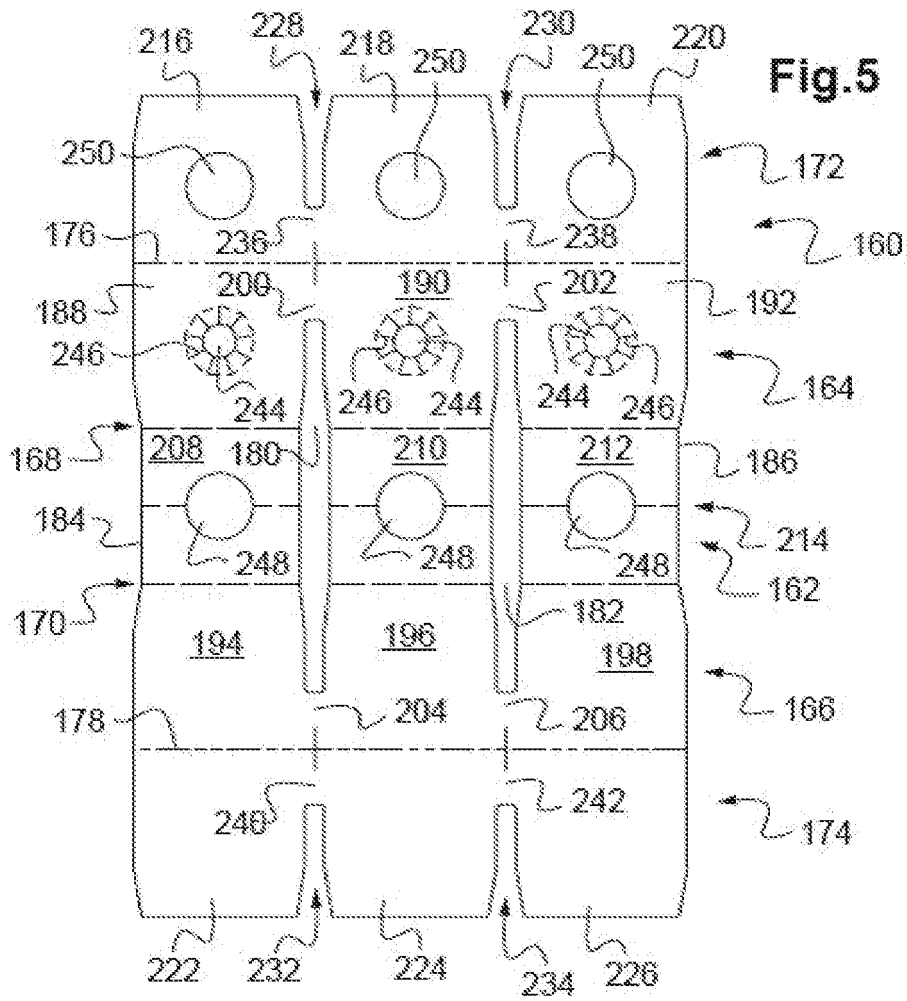
[Fig. 1]



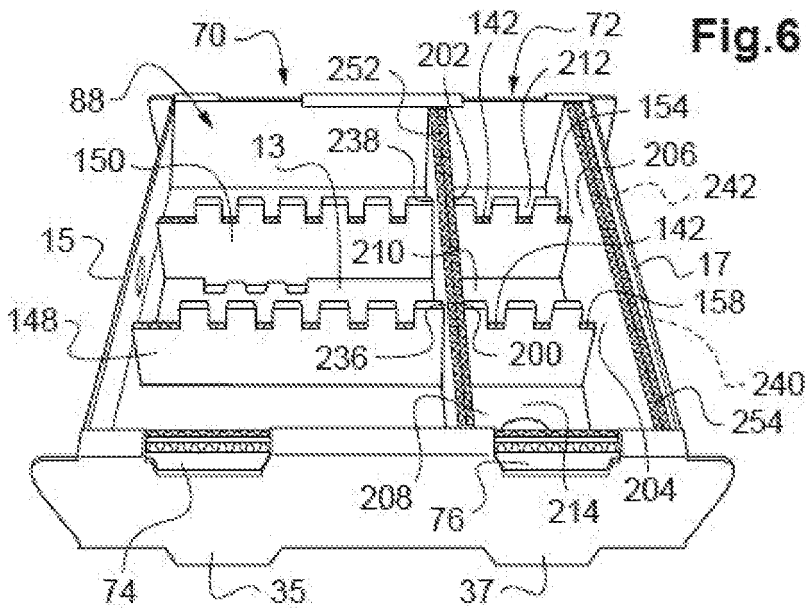
[Fig. 2]



[Fig. 5]



[Fig. 6]



**RAPPORT DE RECHERCHE
 PRÉLIMINAIRE**

 établi sur la base des dernières revendications
 déposées avant le commencement de la recherche
N° d'enregistrement
nationalFA 882011
FR 2005915

DOCUMENTS CONSIDÉRÉS COMME PERTINENTS		Revendication(s) concernée(s)	Classement attribué à l'invention par l'INPI
Catégorie	Citation du document avec indication, en cas de besoin, des parties pertinentes		
X	EP 1 331 172 A1 (NIPS ORDNUNGSSYSTEME GMBH [DE]) 30 juillet 2003 (2003-07-30)	1,3,7	B65D5/491 B65D5/496
Y	* alinéa [0016] - alinéa [0024] * * figures 1-4 *	2,4-6, 8-13	B65D5/32
Y	FR 1 232 478 A (BARREZ LUCIEN) 10 octobre 1960 (1960-10-10) * page 2 - page 3 * * figures 1-11 *	2,5	
Y	EP 1 693 303 A1 (KAPPA CENTRAL PAC SAS [FR]) 23 août 2006 (2006-08-23) * alinéa [0019] - alinéa [0042] * * figures 1-11 *	8	
Y	US 2019/367206 A1 (AZIZ JAN [US]) 5 décembre 2019 (2019-12-05) * alinéa [0014] - alinéa [0032] * * figures 1-8 *	4,6	
Y	EP 3 530 584 A1 (MONDI AG [AT]) 28 août 2019 (2019-08-28) * alinéa [0021] - alinéa [0051] * * figures 1-9 *	9-11,13	DOMAINES TECHNIQUES RECHERCHÉS (IPC)
Y	US 2015/183548 A1 (CHO HAN YONG [KR]) 2 juillet 2015 (2015-07-02) * alinéa [0040] - alinéa [0058] * * figures 1-7 *	12	B65D
Date d'achèvement de la recherche		Examineur	
17 février 2021		Rodriguez Gombau, F	
CATÉGORIE DES DOCUMENTS CITÉS		T : théorie ou principe à la base de l'invention	
X : particulièrement pertinent à lui seul		E : document de brevet bénéficiant d'une date antérieure à la date de dépôt et qui n'a été publié qu'à cette date de dépôt ou qu'à une date postérieure.	
Y : particulièrement pertinent en combinaison avec un autre document de la même catégorie		D : cité dans la demande	
A : arrière-plan technologique		L : cité pour d'autres raisons	
O : divulgation non-écrite		
P : document intercalaire		& : membre de la même famille, document correspondant	

**ANNEXE AU RAPPORT DE RECHERCHE PRÉLIMINAIRE
RELATIF A LA DEMANDE DE BREVET FRANÇAIS NO. FR 2005915 FA 882011**

La présente annexe indique les membres de la famille de brevets relatifs aux documents brevets cités dans le rapport de recherche préliminaire visé ci-dessus.
Les dits membres sont contenus au fichier informatique de l'Office européen des brevets à la date du **17-02-2021**
Les renseignements fournis sont donnés à titre indicatif et n'engagent pas la responsabilité de l'Office européen des brevets, ni de l'Administration française

Document brevet cité au rapport de recherche		Date de publication	Membre(s) de la famille de brevet(s)	Date de publication
EP 1331172	A1	30-07-2003	AT 292578 T DE 20200960 U1 EP 1331172 A1	15-04-2005 04-04-2002 30-07-2003
FR 1232478	A	10-10-1960	AUCUN	
EP 1693303	A1	23-08-2006	EP 1693303 A1 FR 2882343 A1	23-08-2006 25-08-2006
US 2019367206	A1	05-12-2019	AUCUN	
EP 3530584	A1	28-08-2019	AT 520446 A4 EP 3530584 A1	15-04-2019 28-08-2019
US 2015183548	A1	02-07-2015	CN 104487359 A JP 2015522491 A KR 20140012875 A US 2015183548 A1 WO 2014017801 A1	01-04-2015 06-08-2015 04-02-2014 02-07-2015 30-01-2014