



(12)发明专利申请

(10)申请公布号 CN 106196285 A

(43)申请公布日 2016.12.07

(21)申请号 201610610579.2

(22)申请日 2016.07.29

(71)申请人 青岛海尔空调器有限总公司

地址 266101 山东省青岛市崂山区海尔路1号海尔工业园

(72)发明人 刘庆赞 耿宝寒 郝本华 游小强
李存恒 张海超 郭军港

(74)专利代理机构 青岛联智专利商标事务所有
限公司 37101

代理人 张少凤

(51)Int.Cl.

F24F 1/00(2011.01)

F24F 13/12(2006.01)

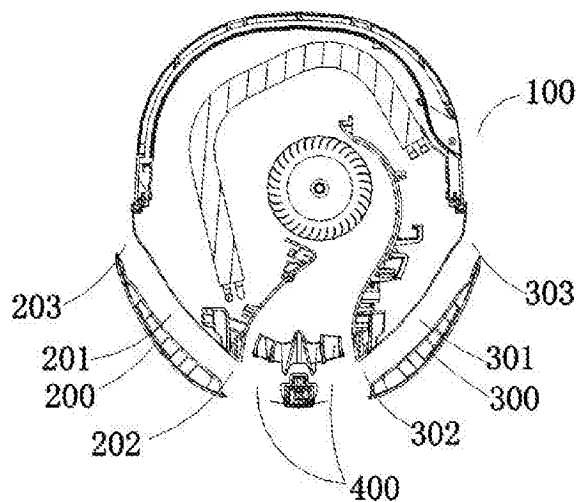
权利要求书2页 说明书7页 附图6页

(54)发明名称

一种立式空调及其送风控制方法

(57)摘要

本发明公开了一种立式空调及其送风控制方法,立式空调包括空调本体、可滑动地安装于空调本体上的第一导风板和第二导风板,第一导风板和第二导风板滑动至出风口两侧时,第一导风板与空调本体之间形成第一引风通道,第二导风板与空调本体之间形成第二引风通道;控制模块接收温度检测模块检测的出风口温度,并根据出风口温度控制第一导风板驱动机构、第二导风板驱动机构,以控制第一引风通道和第二引风通道的引风量。本发明的立式空调根据空调本体出风口的温度调节引风通道的引风量,可以保证出风温度的适宜,还增大了空调的整体进风量,加快了室内空气的流动,进一步提高了室内空气的整体均匀性。



1. 一种立式空调,包括空调本体,所述空调本体上形成有出风口,其特征在于,所述立式空调包括:

第一导风板和第二导风板,所述第一导风板和第二导风板可滑动地安装于所述空调本体上,所述第一导风板和第二导风板滑动至所述出风口两侧时,所述第一导风板与所述空调本体之间形成第一引风通道,所述第一导风板靠近所述出风口的一端与所述空调本体之间形成与所述第一引风通道连通的第一引风出口,所述第一导风板远离所述出风口的一端与所述空调本体之间形成与所述第一引风通道连通的第一引风入口;所述第二导风板与所述空调本体之间形成第二引风通道,所述第二导风板靠近所述出风口的一端与所述空调本体之间形成与所述第二引风通道连通的第二引风出口,所述第二导风板远离所述出风口的一端与所述空调本体之间形成与所述第二引风通道连通的第二引风入口;

第一导风板驱动机构,用于驱动所述第一导风板沿所述空调本体滑动;

第二导风板驱动机构,用于驱动所述第二导风板沿所述空调本体滑动;

温度检测模块,位于所述出风口处,用于检测所述出风口处的出风温度信号并将所述出风温度信号传输至控制模块;

控制模块,用于接收所述出风温度信号并输出控制信号至所述第一导风板驱动机构和第二导风板驱动机构,控制第一导风板驱动机构,调节所述第一导风板与所述空调本体的位置,以控制所述第一引风通道的引风量;控制第二导风板驱动机构,调节所述第二导风板与所述空调本体的位置,以控制所述第二引风通道的引风量。

2. 根据权利要求1所述的立式空调,其特征在于,所述控制模块存储有舒适温度信号,所述控制模块根据出风温度信号与所述舒适温度信号的差值控制所述第一引风通道、第二引风通道的引风量。

3. 根据权利要求2所述的立式空调,其特征在于,所述出风温度信号与所述舒适温度信号的差值越大,控制所述第一引风通道、第二引风通道的引风量越大。

4. 根据权利要求1-3任意一项所述的立式空调,其特征在于,所述第一导风板靠近所述出风口的一端距离所述出风口越远,所述第一引风通道的引风量越小;所述第二导风板靠近所述出风口的一端距离所述出风口越远,所述第二引风通道的引风量越小。

5. 根据权利要求1-3任意一下锅所述的立式空调,其特征在于,所述第一导风板驱动机构包括:

第一齿条,形成在所述第一导风板靠近所述空调本体的一侧;

第一电机,形成在所述空调本体上;

第一齿轮,与所述第一电机转动连接,并与所述第一齿条啮合;

所述第二导风板驱动机构包括:

第二齿条,形成在所述第二导风板靠近所述空调本体的一侧;

第二电机,形成在所述空调本体上;

第二齿轮,与所述第二电机转动连接,并与所述第二齿条啮合。

6. 根据权利要求1-3任意一项所述的立式空调,其特征在于,所述空调本体上形成有滑槽/轨,所述第一导风板和所述第二导风板在所述滑槽/轨内,围绕所述空调本体滑动。

7. 一种基于权利要求1-6任意一项所述的立式空调的送风控制方法,其特征在于,所述方法为:

控制所述空调本体启动；

所述温度检测模块检测所述出风口处的出风温度信号并传输至所述控制模块；

所述控制模块接收所述出风温度信号，并输出控制信号至第一导风板驱动机构和第二导风板驱动机构，通过第一导风板驱动机构控制所述第一导风板与所述空调本体的位置，以控制所述第一引风通道的引风量，通过第二导风板驱动机构控制所述第二导风板与所述空调本体的位置，以控制所述第二引风通道的引风量。

8. 根据权利要求7所述的立式空调的送风控制方法，其特征在于，所述控制模块存储有舒适温度信号，所述控制模块根据出风温度信号与所述舒适温度信号的差值控制所述第一引风通道、第二引风通道的引风量。

9. 根据权利要求8所述的立式空调的送风控制方法，其特征在于，所述出风温度信号与所述舒适温度信号的差值越大，控制所述第一引风通道、第二引风通道的引风量越大。

10. 根据权利要求7-9任意一项所述的立式空调的送风控制方法，其特征在于，所述第一引风通道的引风量与第二引风通道的引风量相同。

一种立式空调及其送风控制方法

[0001]

技术领域

本发明属于空气调节技术领域,具体地说,是涉及一种立式空调及其送风控制方法。

背景技术

[0002]

立式空调因出风量大、制冷制热能力强等特点,被广泛应用在办公场所、公共场所及家庭客厅中。

[0003] 现有市场上的立式空调风道结构一般都由进风口、风机、热交换器和出风口组成。室内空气从进风口进入空调内部,经过风机加速后,空气经过热交换器进行热交换,热交换后的空气再由出风口吹向室内,实现空调送风的目的。由于现有立式空调仅能将经热交换器热交换后的空气送出来,送出的风不够柔和。尤其是在制冷模式下,空调所送出的风温度较低,这种温度较低的凉风直接吹到用户身上,会使得用户、尤其是畏寒的老人用户感觉极不舒适。

发明内容

[0004] 本发明的目的是提供一种立式空调,通过将空调内部的热交换风及空调外部的非热交换风混合形成混合风同时送出,不仅可以增大空调的进风量、加速室内空气流动,而且能够提高空调出风的柔和性,改善用户舒适性体验效果。

[0005] 为实现上述发明目的,本发明采用下述技术方案予以实现:

一种立式空调,包括空调本体,所述空调本体上形成有出风口,所述立式空调包括:

第一导风板和第二导风板,所述第一导风板和第二导风板可滑动地安装于所述空调本体上,所述第一导风板和第二导风板滑动至所述出风口两侧时,所述第一导风板与所述空调本体之间形成第一引风通道,所述第一导风板靠近所述出风口的一端与所述空调本体之间形成与所述第一引风通道连通的第一引风出口,所述第一导风板远离所述出风口的一端与所述空调本体之间形成与所述第一引风通道连通的第一引风入口;所述第二导风板与所述空调本体之间形成第二引风通道,所述第二导风板靠近所述出风口的一端与所述空调本体之间形成与所述第二引风通道连通的第二引风出口,所述第二导风板远离所述出风口的一端与所述空调本体之间形成与所述第二引风通道连通的第二引风入口;

第一导风板驱动机构,用于驱动所述第一导风板沿所述空调本体滑动;

第二导风板驱动机构,用于驱动所述第二导风板沿所述空调本体滑动;

温度检测模块,位于所述出风口处,用于检测所述出风口处的出风温度信号并将所述出风温度信号传输至控制模块;

控制模块,用于接收所述出风温度信号并输出控制信号至所述第一导风板驱动机构和第二导风板驱动机构,控制第一导风板驱动机构,调节所述第一导风板与所述空调本体的

位置,以控制所述第一引风通道的引风量;控制第二导风板驱动机构,调节所述第二导风板与所述空调本体的位置,以控制所述第二引风通道的引风量。

[0006] 如上所述的立式空调,所述控制模块存储有舒适温度信号,所述控制模块根据出风温度信号与所述舒适温度信号的差值控制所述第一引风通道、第二引风通道的引风量。

[0007] 如上所述的立式空调,所述出风温度信号与所述舒适温度信号的差值越大,控制所述第一引风通道、第二引风通道的引风量越大。

[0008] 如上所述的立式空调,所述第一导风板靠近所述出风口的一端距离所述出风口越远,所述第一引风通道的引风量越小;所述第二导风板靠近所述出风口的一端距离所述出风口越远,所述第二引风通道的引风量越小。

[0009] 如上所述的立式空调,所述第一导风板驱动机构包括:

第一齿条,形成在所述第一导风板靠近所述空调本体的一侧;

第一电机,形成在所述空调本体上;

第一齿轮,与所述第一电机转动连接,并与所述第一齿条啮合;

所述第二导风板驱动机构包括:

第二齿条,形成在所述第二导风板靠近所述空调本体的一侧;

第二电机,形成在所述空调本体上;

第二齿轮,与所述第二电机转动连接,并与所述第二齿条啮合。

[0010] 如上所述的立式空调,所述空调本体上形成有滑槽/轨,所述第一导风板和所述第二导风板在所述滑槽/轨内,围绕所述空调本体滑动。

[0011] 基于上述的立式空调的设计,本发明还提出了一种立式空调的送风控制方法,所述方法为:

控制所述空调本体启动;

所述温度检测模块检测所述出风口处的出风温度信号并传输至所述控制模块;

所述控制模块接收所述出风温度信号,并输出控制信号至第一导风板驱动机构和第二导风板驱动机构,通过第一导风板驱动机构控制所述第一导风板与所述空调本体的位置,以控制所述第一引风通道的引风量,通过第二导风板驱动机构控制所述第二导风板与所述空调本体的位置,以控制所述第二引风通道的引风量。

[0012] 如上所述的立式空调的送风控制方法,所述控制模块存储有舒适温度信号,所述控制模块根据出风温度信号与所述舒适温度信号的差值控制所述第一引风通道、第二引风通道的引风量。

[0013] 如上所述的立式空调的送风控制方法,所述出风温度信号与所述舒适温度信号的差值越大,控制所述第一引风通道、第二引风通道的引风量越大。

[0014] 如上所述的立式空调的送风控制方法,所述第一引风通道的引风量与第二引风通道的引风量相同。

[0015] 与现有技术相比,本发明的优点和积极效果是:本发明的立式空调,在将空调内部的热交换风通过出风口送出的同时,在出风口处利用热交换风流动产生的负压通过引流风道吸入空调外部的非热交换风,将两部分风形成混合风同时送出,这样的混合风的温度符合人体体感舒适所需的温度,吹到用户身上会感觉更加舒适,提高了用户舒适性体验效果。同时,利用出风口处所产生的负压作用吸入部分外部未热交换的风参与到空调最后的送风

中,增大了空调的整体进风量,加快了室内空气的流动,进一步提高了室内空气的整体均匀性。本发明根据空调本体出风口的温度调节引风通道的引风量,可以保证出风温度的适宜。

[0016] 结合附图阅读本发明的具体实施方式后,本发明的其他特点和优点将变得更加清楚。

附图说明

[0017] 图1是本发明立式空调一个实施例第一导风板和第二导风板处于第一引风状态的主视图;

图2是图1A-A向的剖视图;

图3是本发明立式空调一个实施例第一导风板和第二导风板处于第二引风状态的主视图;

图4是图3A-A向的剖视图;

图5是本发明立式空调一个实施例的原理框图;

图6为本发明一个实施例立式空调去掉第一导风板的结构示意图;

图7为本发明一个实施例立式空调第一导风板内侧面的结构示意图;

图8是本发明立式空调一个实施例的送风方法的流程图。

具体实施方式

[0018] 下面结合附图和具体实施方式对本发明的技术方案作进一步详细的说明。

[0019] 首先,对具体实施方式中涉及到的技术术语作一简要说明:

下述在提到每个结构件的前或后、左或右时,是以结构件正常使用状态下相对于使用者的位置来定义的。而且,需要说明的是,用前或后、左或右仅是为了便于描述和简化描述,而不是指示或暗示所指的装置或结构件必须具有特定的方位、以特定的方位构造和操作,因此不能理解为对发明的限制。下述的热交换风是指来自空调内部、经热交换器热交换后的风;非热交换风是指来自空调所处环境空间的风,是相对于热交换风而言、不是直接来自于热交换器的风;混合风是指热交换风与非热交换风混合形成的风。

[0020] 实施例1

请参见图1至图4示出的本发明立式空调的一个实施例,具体来说是一立式空调室内机。图1、图2示出了第一导风板、第二导风板处于第一引风状态的示意图,图3、4示出了第一导风板、第二导风板处于第二引风状态的示意图。图1、2的引风通道引风量大于图3、4的引风通道的引风量。当然,本发明仅以上述两种状态为例进行说明,但并不限定在上述两种引风状态,本发明可以根据实际需求设置若干引风状态。

[0021] 该实施例的立式空调包括整体呈圆柱体的基座7和空调本体100。但并不局限于圆柱体结构,还可以是其它结构,例如,空调本体100和基座7均为长方体结构、椭圆柱体结构等等。在该立式空调中,基座7作为空调本体100的整体底座,放置在地面上,将空调本体100抬高一定高度。空调本体100作为实现空调整冷、制热、除湿等基本空气调节功能的结构,在空调本体100内形成有送风风道、换热器、风机等(图中未标记),空调本体100的后部设置有与送风风道连通的进风口,空调本体100的前部设置有与送风风道连通的出风口101。空调本体100启动时,在风机的作用下,空调本体100外部的空气通过进风口进入送风风道,经过换

热器进行热交换后形成热交换风,从出风口101送出。

[0022] 空调本体100上设置有第一导风板200和第二导风板300。第一导风板200和第二导风板300可滑动地安装于空调本体100上。第一导风板200和第二导风板300分别滑动至出风口101的两侧时,第一导风板200位于出风口101的左侧,第二导风板300位于出风口101的右侧。第一导风板200和第二导风板300对出风口101的送风均没有遮挡,第一导风板200与第二导风板300之间形成送风部400。其中,第一导风板200与空调本体100之间形成第一引风通道201,第二导风板300与空调本体100之间形成第二引风通道301,通过调节第一导风板200与空调本体100的位置控制第一引风通道301的引风量,通过调节第二导风板300与空调本体100的位置控制第二引风通道301的引风量。

[0023] 空调本体100内部的空气形成热交换风在出风口101处出风产生的负压使空调本体100外部的空气经过第一引风通道201、第二引风通道301形成非热交换风到达送风部400,送风部400送出空调本体100内部和外部的空气形成的混合风。空调本体100外部的空气可通过引风通道到达出风口101前侧的送风部400,形成非热交换风,非热交换风与出风口101送出的热交换风在送风部400混合后形成混合风从立式空调送出至室内。这样的混合风的温度符合人体体感舒适所需的温度,吹到用户身上会感觉更加舒适,提高了用户舒适性体验效果。同时,增大了空调的整体进风量,加快了室内空气的流动,进一步提高了室内空气的整体均匀性。

[0024] 具体的,第一导风板200靠近出风口101的一端与空调本体100之间形成与第一引风通道201连通的第一引风出口202,第一导风板200远离出风口101的一端与空调本体100之间形成与第一引风通道201连通的第一引风入口203。因而,空调本体100外部的空气可通过第一引风入口203、第一引风通道201和第一引风出口202形成非热交换风达到送风部400,非热交换风在送风部400处与出风口101送出的热交换风混合。

[0025] 第二导风板300与空调本体100之间形成第二引风通道301。第二导风板300靠近出风口101的一端与空调本体100之间形成与第二引风通道301连通的第二引风出口302,第二导风板300远离出风口101的一端与空调本体100之间形成与第二引风通道301连通的第二引风入口303。

[0026] 因而,空调本体100外部的空气可通过第二引风入口303、第二引风通道301和第二引风出口302形成非热交换风达到送风部400,非热交换风在送风部400处与出风口101送出的热交换风混合。热交换风和非热交换风在送风部400处混合得到适宜温度的气流后从送风部400送出。

[0027] 其中,第一导风板200和第二导风板300所处的位置能够保证出风口101出风产生的负压使空调本体100外部的空气经过引风通道到达送风部400,以保证送风部400能够送出空调本体100内部和外部的空气。具体的,第一导风板200所处的位置能够保证出风口101出风产生的负压使空调本体100外部的空气经过第一引风入口203、第一引风通道201、第一引风出口202后到达送风部400;第二导风板300所处的位置能够保证出风口101出风产生的负压使空调本体100外部的空气经过第二引风入口303、第二引风通道301、第二引风出口302后到达送风部400。

[0028] 优选的,第一导风板200和第二导风板300始终对称设置在出风口101的两侧,第一引风通道201的引风量与第二引风通道301的引风量相同。可以保证热交换风与非热交换风

混合的更加均匀,提高舒适度,而且可以避免气流紊乱,产生噪音等。

[0029] 参见图6,空调本体100上形成有滑槽/轨11,第一导风板200和第二导风板300在滑槽/轨11内,围绕空调本体100滑动。第一导风板200靠近出风口101的一端距离出风口101越远,出风口101产生的负压对第一引风通道201的影响越小,第一引风通道201的引风量越小;第二导风板300靠近出风口101的一端距离出风口101越远,出风口101产生的负压对第二引风通道301的影响越小,第二引风通道301的引风量越小。本实施例中,图1、2中空调引风通道的引风量大于图3、4中空调引风通道的引风量。

[0030] 具体来说,在空调主体1上、对应着第一导风板200和第二导风板300的上边缘和下边缘处形成有滑槽/轨11,第一导风板200和第二导风板300的上边缘和下边缘插入在滑槽/轨11内,可在滑槽/轨11内、围绕着空调主体1滑动。

[0031] 如图6、7所示,本实施例立式空调包括驱动所述第一导风板200的第一导风板驱动机构和驱动第二导风板300的第二导风板驱动机构。第一导风板驱动机构驱动第一导风板200、第二导风板驱动机构驱动第二导风板300背向滑动。例如,第一导风板200向左或左后方滑动,而第二导风板300向右或右后方滑动,以减小第一引风通道201、第二引风通道301的引风量。第一导风板驱动机构驱动第一导风板200、第二导风板驱动机构驱动第二导风板300,使得第一导风板200和第二导风板300相向滑动。例如,第一导风板200向右或右前方滑动,而第二导风板300向左或左前方滑动,以增大第一引风通道201、第二引风通道301的引风量。

[0032] 第一导风板驱动机构和第二导风板驱动机构采用齿轮与齿条的配合来实现。而且,对于长度较大的导风板,为保证滑动的稳定性,优选采用在导风板的中上端和中下端各设置一套驱动机构,同步对导风板进行驱动。

[0033] 具体的,第一导风板驱动机构包括:

第一齿条51,形成在第一导风板200靠近空调本体100的一侧;

第一电机55,形成在空调本体100上;

第一齿轮53,与第一电机55转动连接,并与第一齿条51啮合;

第二导风板驱动机构包括:

第二齿条(图中未示出),形成在第二导风板300靠近空调本体100的一侧;

第二电机(图中未示出),形成在空调本体100上;

第二齿轮(图中未示出),与第二电机转动连接,并与第二齿条啮合。

[0034] 驱动机构在驱动导风板滑动时,导风板滑动的位置可以通过程序对电机进行控制来实现。

[0035] 如图5所示,本实施例的立式空调包括控制模块和温度检测模块。其中,温度检测模块位于出风口101处,用于检测出风口101处的出风温度信号,并将出风温度信号传输至控制模块。控制模块接收出风温度信号并输出控制信号至第一导风板驱动机构和第二导风板驱动机构,控制第一导风板驱动机构,调节第一导风板200与空调本体100的位置,以控制第一引风通道201的引风量;控制第二导风板驱动机构,调节第二导风板300与空调本体100的位置,以控制第二引风通道301的引风量。

[0036] 控制模块根据空调本体100的出风口101的出风温度控制第一引风通道201和第二引风通道301的引风量。控制模块接收温度检测模块检测的空调本体100的出风口101的出

风温度,为了达到空调送出适宜温度的混合风的目的,控制模块存储有舒适温度信号,舒适温度信号可以是空调出厂时设置的舒适温度信号,也可以是用户根据自己的需求,通过遥控器或控制面板或终端设置的舒适温度信号。控制模块根据出风温度信号与舒适温度信号的差值控制第一引风通道、第二引风通道的引风量。出风温度信号与舒适温度信号的差值越大,第一引风通道201、第二引风通道301的引风量越大,也即,第一导风板200、第二导风板300与出风口101的距离越近。出风温度信号与舒适温度信号的差值越小,第一引风通道201、第二引风通道301的引风量越小,也即,第一导风板200、第二导风板300与出风口101的距离越远。

[0037] 一般在控制模块内存储有出风温度信号与舒适温度信号的差值与驱动电机驱动步数的对应关系,通过出风温度信号与舒适温度信号的差值确定驱动电机的驱动步数,从而确定导风板的位置。

[0038] 本实施例中,出风口101为长条状,导风板的长度与出风口101的长度相适配,或者,导风板的长度大于出风口101的长度。

[0039] 基于上述立式空调的设计,如图8所示,本实施例提出了立式空调的送风控制方法:

S1、空调本体100启动。空调本体100的风机转动,将空调本体100外部的空气经过进风口进入空调本体100内部,在空调本体100内部与热交换器热交换后形成热交换风并从出风口101出风至送风部400。

[0040] S2、温度检测模块检测出风口101处的出风温度信号并传输至控制模块。

[0041] S3、控制模块接收出风温度信号,并输出控制信号至第一导风板驱动机构和第二导风板驱动机构,通过第一导风板驱动机构控制第一导风板200与空调本体100的位置,以控制第一引风通道201的引风量,通过第二导风板驱动机构控制第二导风板300与空调本体100的位置,以控制第二引风通道301的引风量。出风口101出风产生的负压使空调本体100外部的空气经过第一引风通道201、第二引风通道202形成非热交换风到达送风部400。送风部400送出空调本体100内部和外部的空气。空调本体100内部的热交换风和空调本体100外部的非热交换风在送风部400处混合形成混合风送出。

[0042] 第一导风板200靠近出风口101的一端距离出风口101越远,出风口101产生的负压对第一引风通道201的影响越小,第一引风通道201的引风量越小,通过控制第一导风板200靠近出风口101的一端与出风口101的距离调节第一引风通道201的引风量。第二导风板300靠近出风口101的一端距离出风口101越远,出风口101产生的负压对第二引风通道301的影响越小,第二引风通道301的引风量越小,通过控制第二导风板300靠近出风口101的一端与出风口101的距离调节第二引风通道301的引风量。

[0043] 优选的,在步骤S3中,控制模块存储有舒适温度信号,控制模块根据出风温度信号与舒适温度信号的差值控制第一引风通道201、第二引风通道301的引风量。出风温度信号与舒适温度信号的差值越大,控制第一引风通道201、第二引风通道301的引风量越大。并且在任意时刻,第一引风通道201的引风量与第二引风通道301的引风量相同。

[0044] 以上实施例仅用以说明本发明的技术方案,而非对其进行限制;尽管参照前述实施例对本发明进行了详细的说明,对于本领域的普通技术人员来说,依然可以对前述实施例所记载的技术方案进行修改,或者对其中部分技术特征进行等同替换;而这些修改或替

换,并不使相应技术方案的本质脱离本发明所要求保护的技术方案的精神和范围。

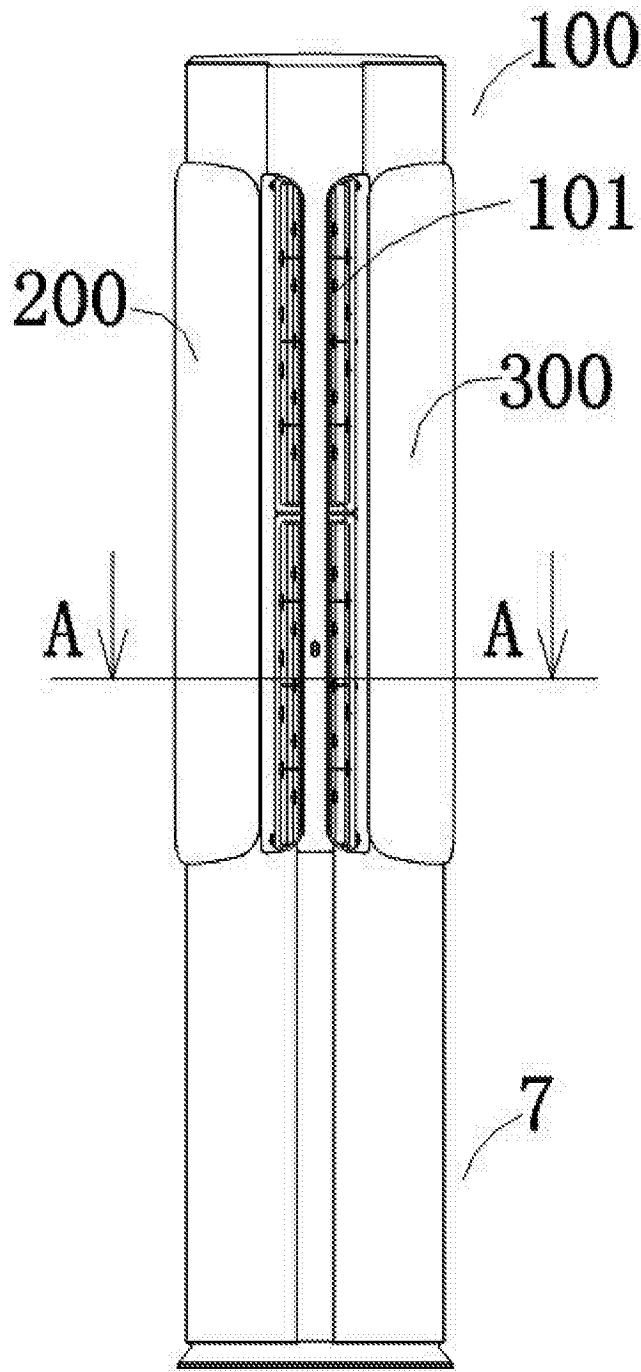


图1

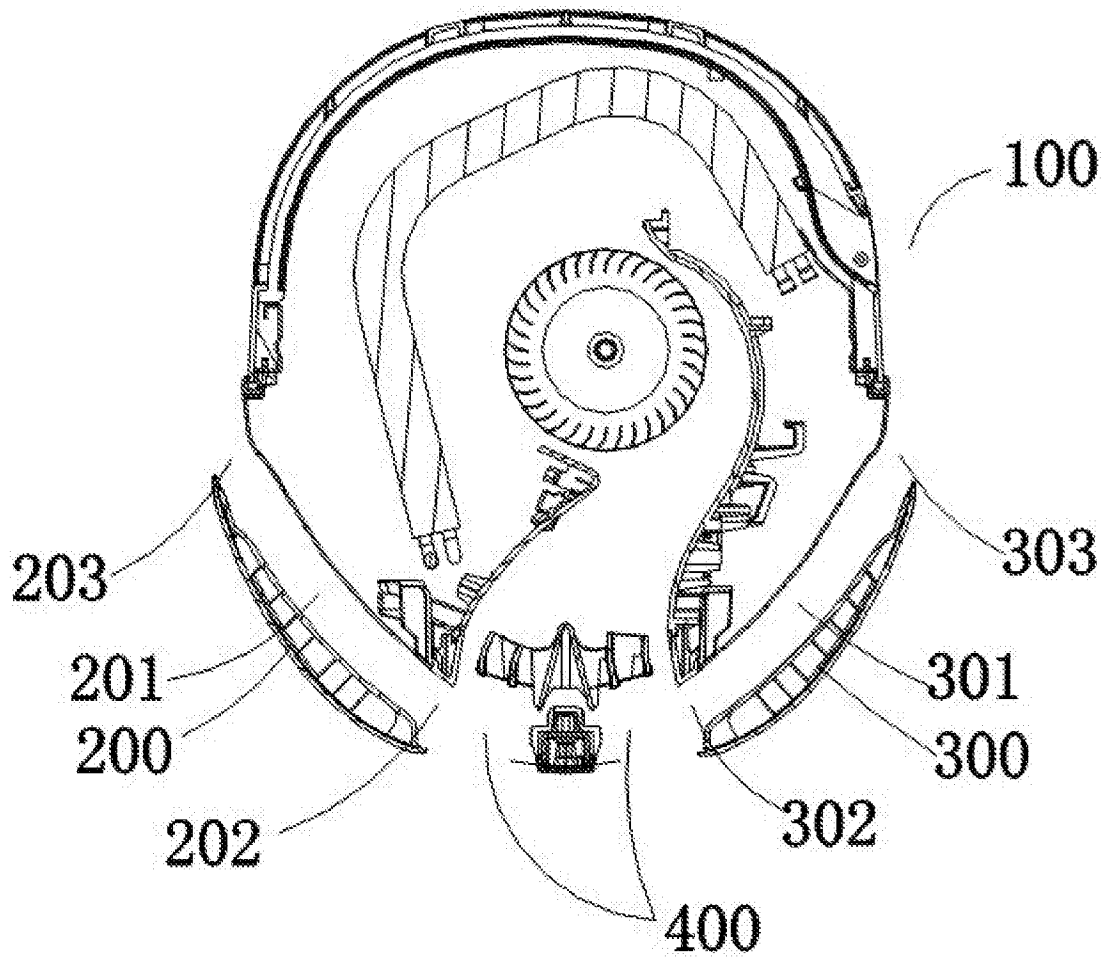


图2

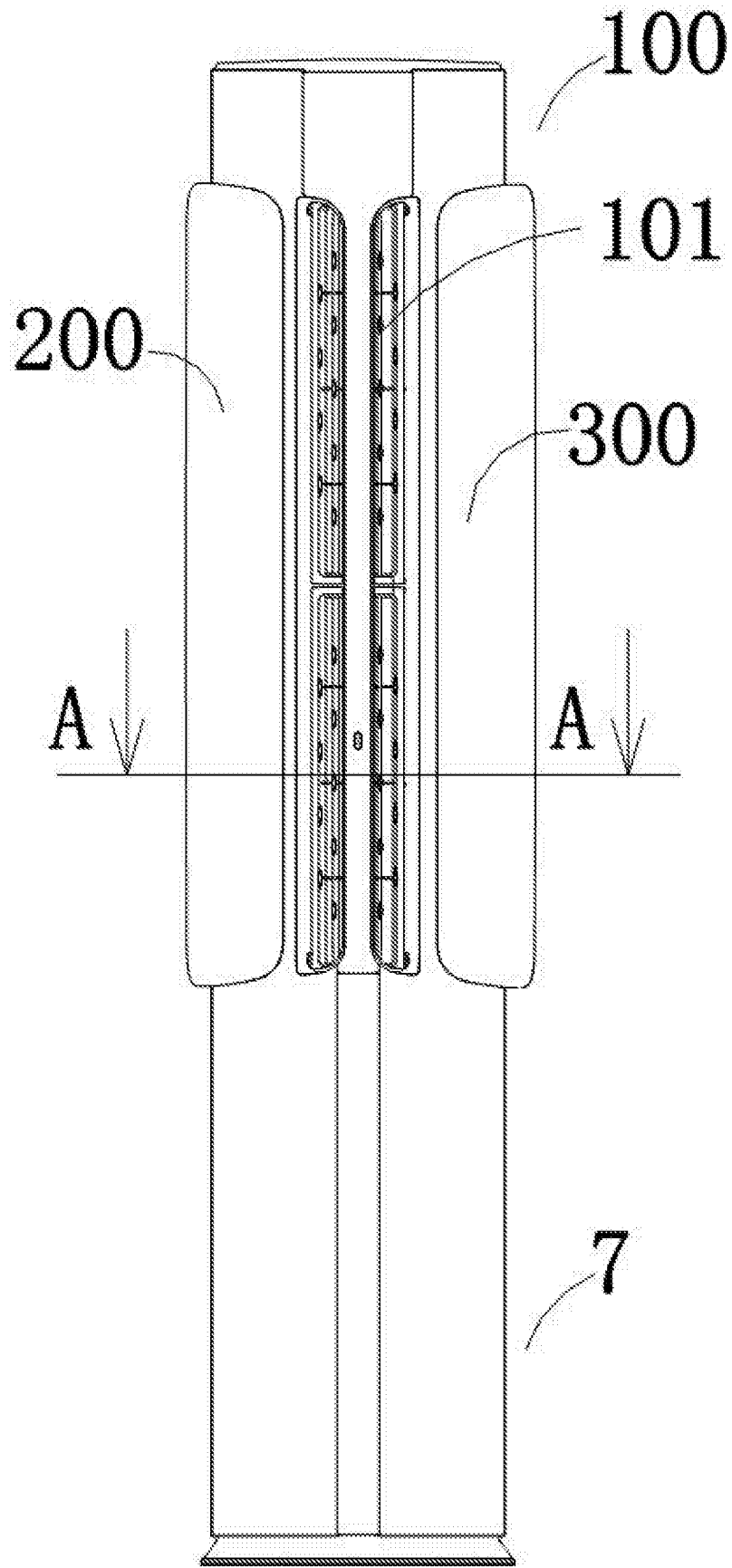


图3

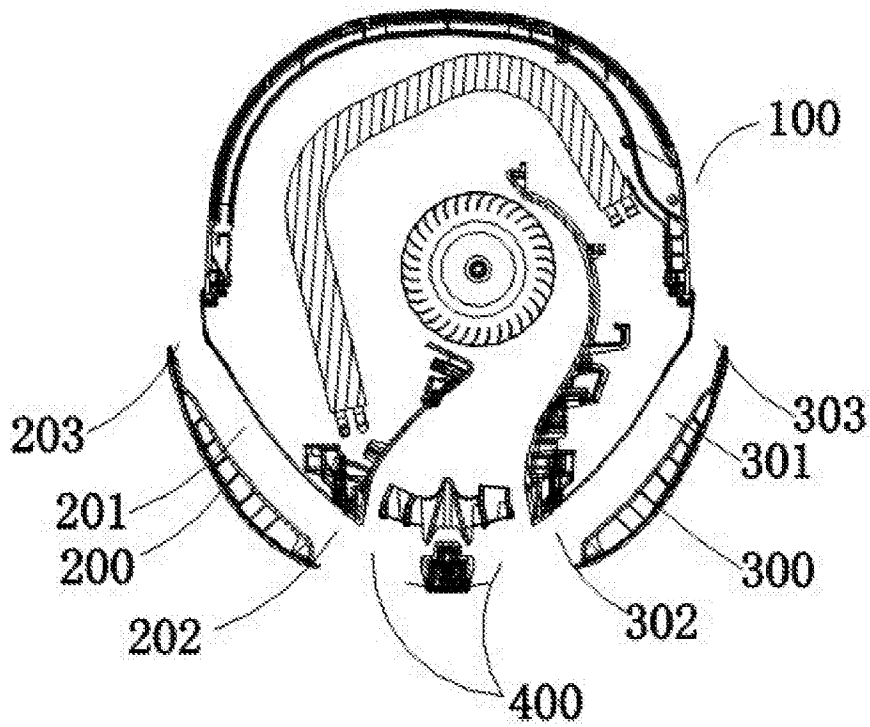


图4

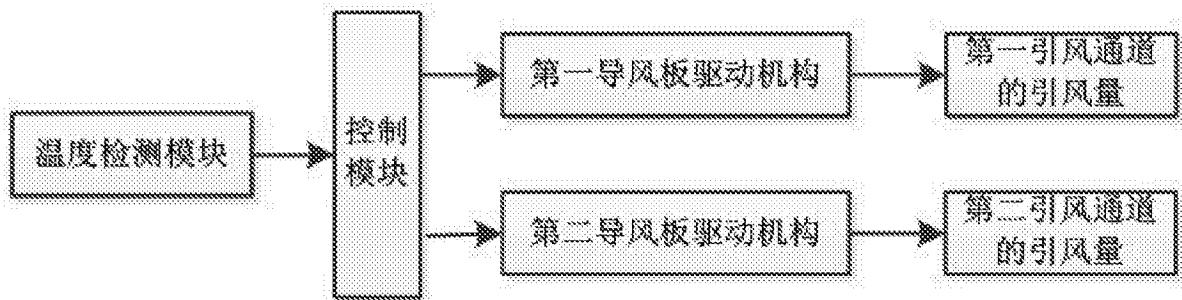


图5

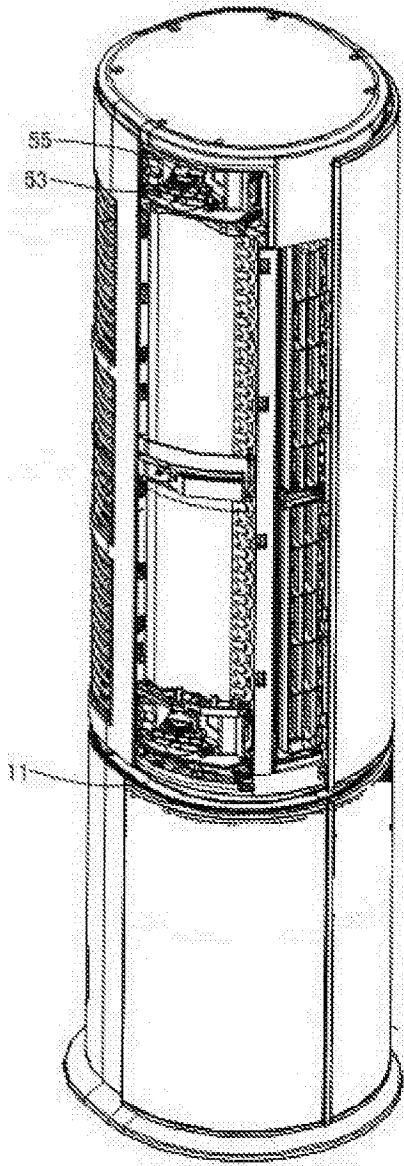


图6

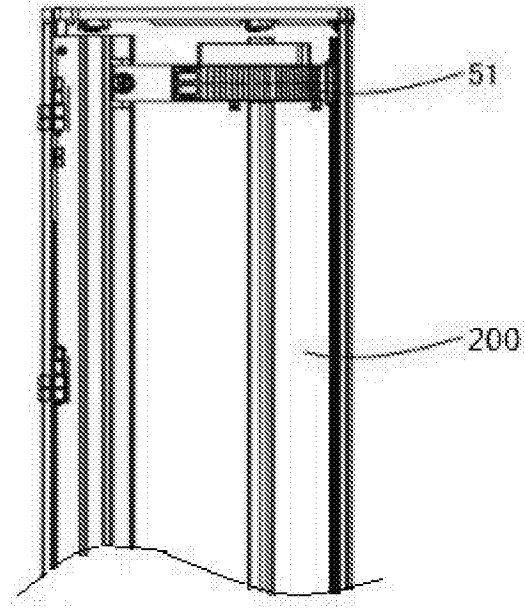


图7

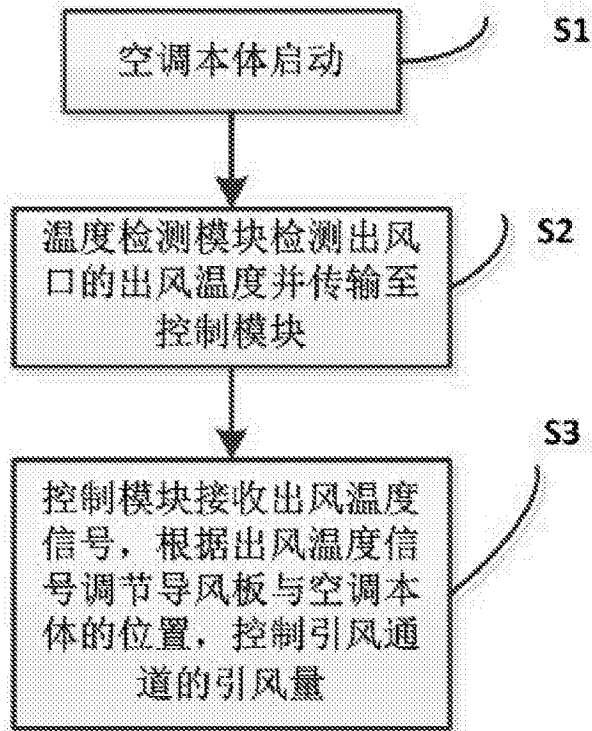


图8