



MINISTERE DES AFFAIRES ECONOMIQUES

NUMERO DE PUBLICATION : 1012805A7

NUMERO DE DEPOT : 09900522

Classif. Internat. : A01F A01D

Date de délivrance le : 06 Mars 2001

Le Ministre des Affaires Economiques,

Vu la loi du 28 Mars 1984 sur les brevets d'invention, notamment l'article 22;

Vu l'arrêté royal du 2 Décembre 1986 relatif à la demande, à la délivrance et au maintien en vigueur des brevets d'invention, notamment l'article 28;

Vu le procès verbal dressé le 29 Juillet 1999 à 14H45 à l'Office de la Propriété Industrielle

ARRETE :

ARTICLE 1.- Il est délivré à : HUPPE Roland
rue de la Gare 42, B-4560 CLAVIER(BELGIQUE)

un brevet d'invention d'une durée de 6 ans, sous réserve du paiement des taxes annuelles, pour : PAILLEUSE.

ARTICLE 2.- Ce brevet est délivré sans examen préalable de la brevetabilité de l'invention, sans garantie du mérite de l'invention ou de l'exactitude de la description de celle-ci et aux risques et périls du(des) demandeur(s).

Bruxelles, le 06 Mars 2001
PAR DELEGATION SPECIALE :

Pailleuse

1. Cette machine est composée :

d'un bac avant recevant la balle de paille
d'un moulinet démelleur de paille
d'un rotor éparpilleur projecteur

5. Toutes ces fonctions sont uniquement entraînées par 2 moteurs hydrauliques ne nécessitant qu'un débit d'environ 45 l à 150 bars pour permettre un paillage sur une bande de 7m. de largeur et plus.

Elle est munie d'un accrochage rapide lui permettant d'être utilisée pour
9. tous types de chargeur télescopique.

1. Avantages de la pailleuse HR qui en font un outil de conception unique et d'une utilisation rationnelle.

Son accrochage rapide et universel lui permet une adaptation sur tout type de chargeur avec une facilité déconcertante.

5. Sa conception sans tapis d'avancement vers le démelleur en fait une machine simple et innovatrice tout en supprimant un mécanisme lourd, encombrant et source de danger ou de pannes.

Le choix vers un rotor éparpilleur projecteur plutôt que sur une turbine conventionnelle a été étudié avec soin pour permettre ainsi de

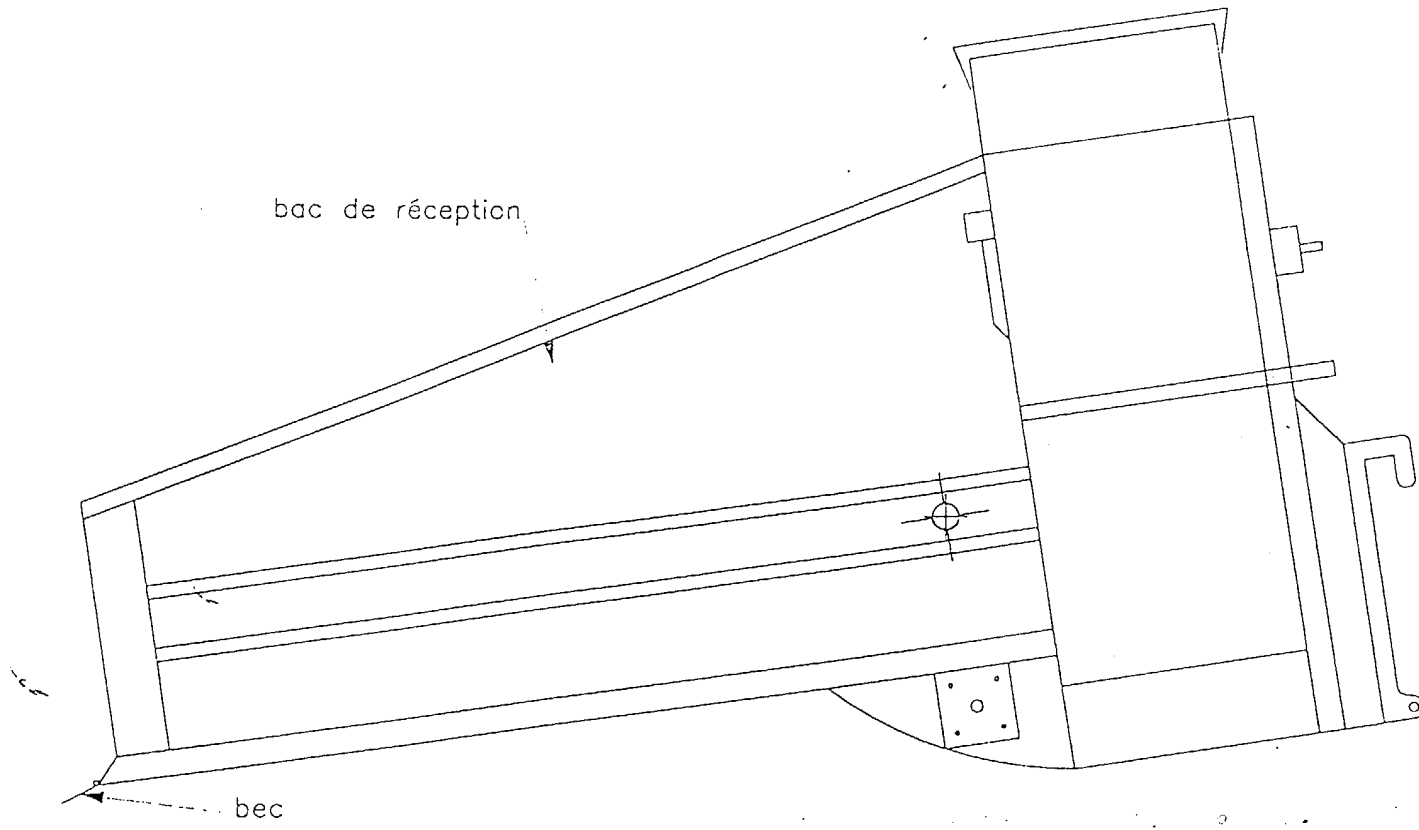
10. travailler avec moins de débit et de puissance hydraulique tout en assurant un fonctionnement plus silencieux.

13. La commande de l'angle de goulotte permet d'envoyer le produit là où le besoin s'en fait sentir.

09900522

Vue droite

3

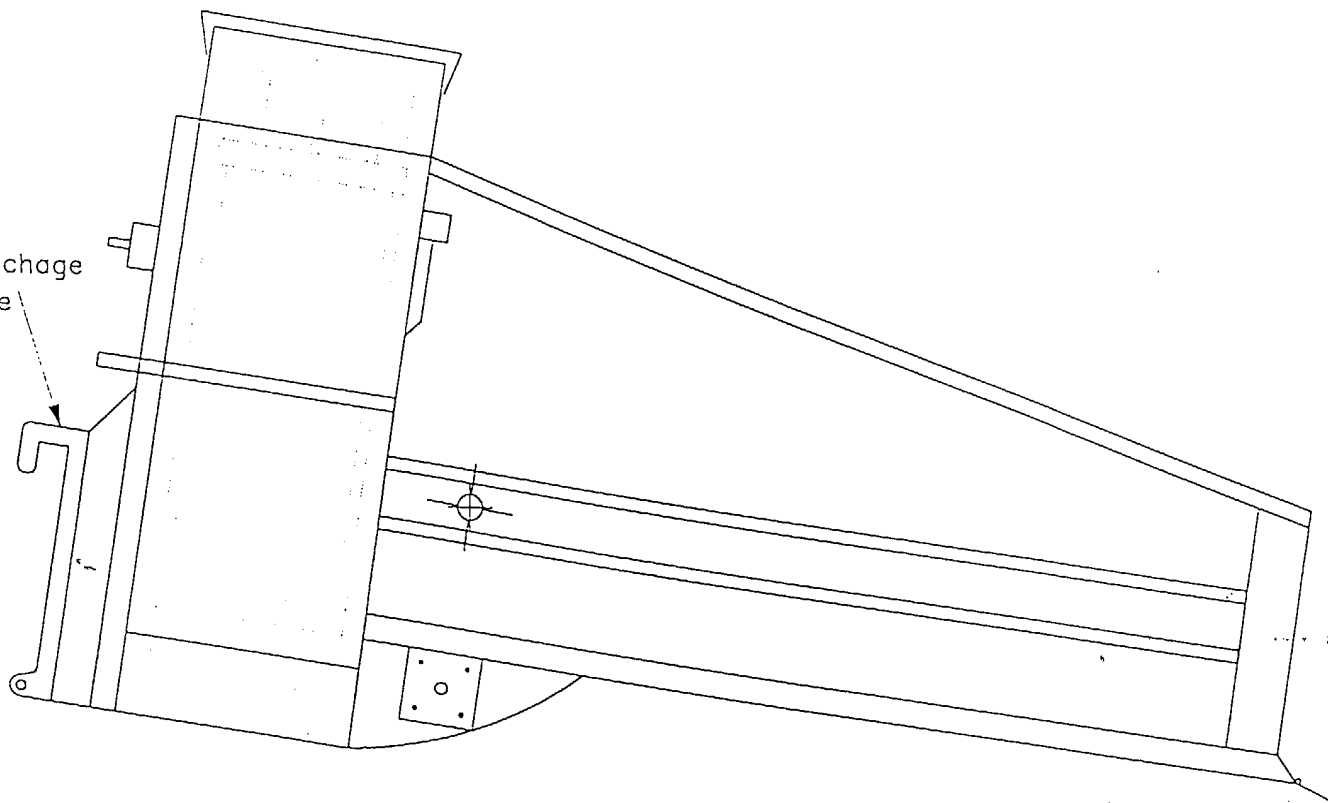


09900522

Vue gauche

4

accrochage
rapide

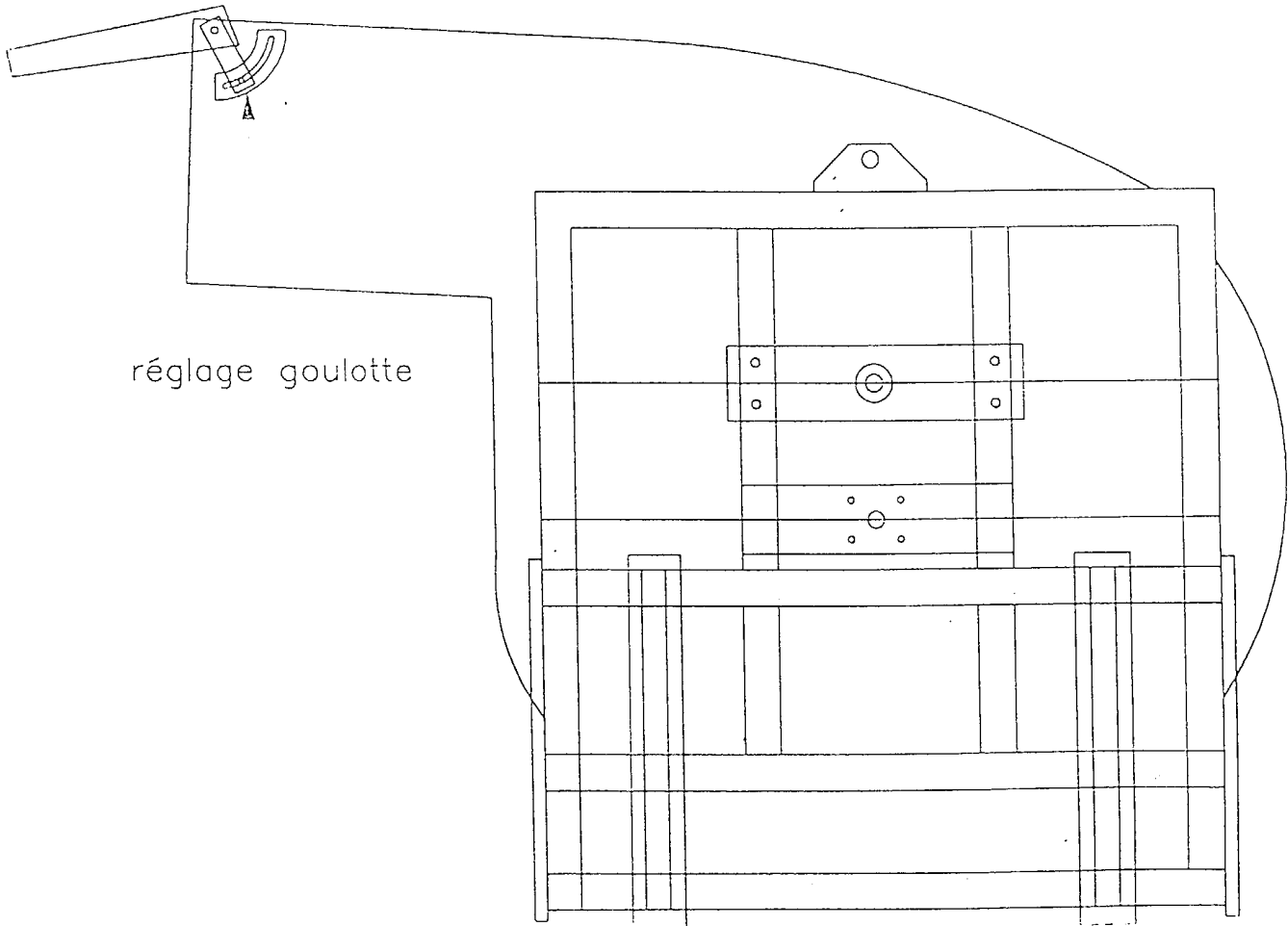


09900522

Vue arrière

5

réglage goulotte



099 00 528

Vue arrière

6

