



(12)发明专利申请

(10)申请公布号 CN 106068107 A

(43)申请公布日 2016. 11. 02

(21)申请号 201580013207.5

(74)专利代理机构 广州嘉权专利商标事务所有  
限公司 44205

(22)申请日 2015.01.08

代理人 江侧燕

(30)优先权数据

61/925,983 2014.01.10 US

(51)Int.Cl.

A61F 2/04(2013.01)

(85)PCT国际申请进入国家阶段日

A61B 17/12(2006.01)

2016.09.09

(86)PCT国际申请的申请数据

PCT/SG2015/000002 2015.01.08

(87)PCT国际申请的公布数据

W02015/105459 EN 2015.07.16

(71)申请人 南洋理工大学

地址 新加坡新加坡市

申请人 新加坡健康服务有限公司

(72)发明人 S·文卡特拉曼 黄为民 黄綺珊

A·V·萨尔维卡 郑健雄

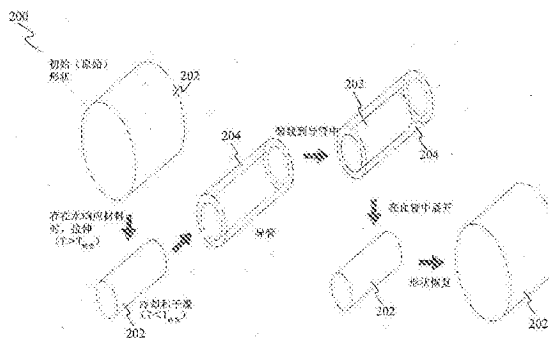
权利要求书2页 说明书11页 附图9页

(54)发明名称

栓塞装置、用于栓塞靶血管部位的器械及其方法

(57)摘要

根据本发明的实施例,提供了用于栓塞靶血管部位的栓塞装置。所述栓塞装置包括具有初始形状和变形形状的可生物降解的形状记忆元件,其中处于变形形状的可生物降解的形状记忆元件在至少一尺寸上比处于初始形状的可生物降解的形状记忆元件小,并且其中所述可生物降解的形状记忆元件以所述变形形状提供,且配置成在响应施加到处于其变形形状的所述可生物降解的形状记忆元件上的外部刺激时,恢复为初始形状,以栓塞靶血管部位和防止流体流经靶血管部位。根据本发明的更进一步的实施例,也提供了用于栓塞靶血管部位的器械及其方法。



1. 用于栓塞靶血管部位的栓塞装置,所述栓塞装置包括:  
可生物降解的形状记忆元件,具有初始形状和变形形状;  
其中处于所述变形形状的所述可生物降解的形状记忆元件在至少一个尺寸上比处于所述初始形状的所述可生物降解的形状记忆元件小;并且  
其中所述可生物降解的形状记忆元件以所述变形形状提供,且配置为在响应施加到处于其变形形状的所述可生物降解的形状记忆元件上的外部刺激时恢复为所述初始形状,以栓塞所述靶血管部位和防止流体流经所述靶血管部位。
2. 根据权利要求1所述的栓塞装置,所述可生物降解的形状记忆元件配置为在响应施加到处于其初始形状的所述可生物降解的形状记忆元件上的外部刺激时,从所述初始形状转变至所述变形形状。
3. 根据权利要求1所述的栓塞装置,其中所述可生物降解的形状记忆元件包括可生物降解的形状记忆聚合物或共聚物。
4. 根据权利要求1所述的栓塞装置,其中所述可生物降解的形状记忆元件包括开孔泡沫结构。
5. 根据权利要求1所述的栓塞装置,其中所述可生物降解的形状记忆元件包括聚合物材料,所述聚合物材料选自聚酯、聚丙交酯酸、聚乙醇酸交酯、聚己酸内酯、聚(酐)、聚(原酸酯)和它们的任意混合物或共聚物。
6. 根据权利要求3所述的栓塞装置,其中所述共聚物包括聚(D,L-丙交酯-共-乙交酯)。
7. 根据权利要求1所述的栓塞装置,进一步包括水响应元件,所述水响应元件配置为在接触水时起反应,并引起或促进处于所述变形形状的所述可生物降解的形状记忆元件恢复为所述初始形状。
8. 根据权利要求7所述的栓塞装置,其中在没有水时,所述水响应元件将所述可生物降解的形状记忆元件保持在它的变形形状。
9. 根据权利要求7所述的栓塞装置,其中所述水响应元件包括水凝胶。
10. 根据权利要求9所述的栓塞装置,其中所述水响应元件包括选自聚乙二醇、明胶水凝胶、醋酸纤维素、聚乙烯醇、壳聚糖和它们的任意组合物组成的组中的材料。
11. 根据权利要求7所述的栓塞装置,其中所述可生物降解的形状记忆元件包括形成骨架或核心结构的可生物降解的形状记忆聚合物,作为涂层涂覆到所述可生物降解的形状记忆元件上的水凝胶,以形成可生物降解的形状记忆聚合物:水凝胶混合物。
12. 根据权利要求1所述的栓塞装置,其中所述可生物降解的形状记忆元件具有泡沫结构,所述变形形状是压缩形状。
13. 根据权利要求1所述的栓塞装置,进一步包括治疗剂。
14. 根据权利要求1所述的栓塞装置,进一步包括不透射线标记物,所述不透射线标记物配置为在暴露于辐射能源下时,提供所述栓塞装置至少一部分的可见性。
15. 根据权利要求1所述的栓塞装置,其中所述可生物降解的形状记忆元件配置为在受到外部施加压力形式的外部刺激时,可选的在足以使得所述可生物降解的形状记忆元件从所述初始形状转变至所述变形形状的温度下,从所述初始形状转变至所述变形形状。
16. 根据权利要求1所述的栓塞装置,其中处于其变形形状的所述可生物降解的形状记忆元件配置为在受到外部刺激时恢复为所述初始形状,所述外部刺激的形式为开始接触水

或暴露于升高的温度。

17. 用于栓塞靶血管部位的器械,所述器械包括:

权利要求1的栓塞装置;和

导管,配置为将所述栓塞装置递送至所述靶血管部位。

18. 根据权利要求17所述的器械,其中处于其变形形状的所述栓塞装置的所述可生物降解的形状记忆元件适用于穿过所述导管,以使所述栓塞装置从所述导管远端退出至所述靶血管部位。

19. 根据权利要求17所述的器械,进一步包括配置为将所述栓塞装置从所述导管递送至所述靶血管部位的元件。

20. 一种栓塞靶血管部位的方法,所述方法包括:

提供权利要求1的栓塞装置;

朝着所述靶血管部位插入导管;

将包括处于所述变形形状的所述可生物降解的形状记忆元件装载到所述导管中;以及

将所述栓塞装置递送至所述靶血管部位,以使处于所述变形形状的所述可生物降解的形状记忆元件恢复为所述初始形状,从而栓塞所述靶血管部位。

## 栓塞装置、用于栓塞靶血管部位的器械及其方法

[0001] 相关申请的交叉引用

[0002] 本申请要求了2014年1月10日提交的美国临时专利申请序列号61/925,983的优先权,对于所有目的其全部内容以引用的方式并入本文。

### 技术领域

[0003] 各种实施例涉及栓塞装置、用于栓塞靶血管部位的器械和栓塞靶血管部位的方法。

[0004] 背景

[0005] 栓塞是一种微创的手术,通过有意地向血管中引入栓塞剂以选择性地堵塞血管。一般来说,栓塞手术是在X-射线透视指导下,经皮插入导管至预期的血管(动脉或静脉)进行的。一旦到合适的位置,然后展开栓塞剂通过直接阻塞血管或诱导局部血栓形成或两者来阻断血流。

[0006] 通过有益的阻塞血管,栓塞被用于治疗各种病症。例如,这些病症包括但不限于创伤性出血、胃肠道或呼吸道出血、动静脉畸形(AMVs)、动脉瘤、子宫肌瘤、用于不可切除的肝肿瘤的经肝动脉化疗栓塞术(TACE)和选择性内部放射治疗(SIRT)。

[0007] 迄今为止,肝癌是全世界癌症死亡的第三大主要原因,且其在亚洲是非常普遍的。少于30%的原发性肝癌患者和少于10%的转移性肝癌患者适合手术切除,而其余的患者只能转向姑息疗法,例如TACE和SIRT。

[0008] 一般在TACE中,在化疗药物导入动脉后,肝动脉发生栓塞。肝动脉栓塞的目的是双重的,(i)防止治疗药物在肿瘤部位被冲走,和(ii)诱导肿瘤局部缺血。所期望的结果是提高化疗的功效,同时降低系统性风险。在TACE中,重复手术是常见的,因此在进行下一次TACE之前,需要恢复肝动脉的通畅。因此,在临时阻塞肝动脉时,需要使用可生物降解的药剂。在该手术中,通常使用明胶海绵,一种可生物降解的明胶海绵。它被剪成小块的脱脂棉(大约1mm或更大)并导入作为颗粒栓塞剂。

[0009] 在其它情况下,需要阻塞血管以使血流转向或保护血管域以防止有毒物质的回流。例如,在肝癌的SIRT中,将放射性粒子递送至肝动脉,同时预防性栓塞胃十二指肠动脉(GDA),以防止放射性粒子回流至胃和小肠,因为放射性粒子会引起辐射溃疡,常常会导致严重的胃肠出血。目前,可以使用线圈形式的固体栓塞装置。线圈形式的固体栓塞装置通常由金属(例如,不锈钢、铂或镍钛合金)制成,因此是不可生物降解的。由于回流预防只在放射性粒子的递送期间有意义,不需要永久阻塞GDA,在这种情况下,需要可生物降解的栓塞。

[0010] 目前,可用的可生物降解的栓塞装置类型是有限的。在这方面,明胶海绵被认为是血管内栓塞中使用最广泛的可生物降解的栓塞剂。根据使用的次数、流体饱和度的程度和使用的部位,通常可以在几天至几周内消溶。然而,永久性的阻塞可能通过其余的组织血栓或血管的纤维化改变发生。此外,由于明胶海绵的不规则形状和大小的可变性,阻塞程度是不可预知的。一般来说,明胶海绵趋向于聚集在比预期更近的血管近端,且相当数量的小片段明胶海绵移动至毛细血管床。因此,使用这些药剂很难完成可控的靶栓塞。Occlusin™

500人造栓塞装置(OCL500,IMBiotechnologies Ltd,埃德蒙顿(亚伯达),加拿大)是用于高度血管化肿瘤(highly vascularised tumors)的另一种可生物降解的栓塞剂。该药剂由涂有I型牛胶原的可生物降解的聚乳酸-羟基乙酸共聚物(PLGA)微球体组成。尽管OCL500可以加工成多种粒度范围,但在管理过程期间,存在微球迁移的风险。另一种类型的栓塞剂是一种可生物降解的液体栓塞剂,且纤维蛋白胶是唯一一种目前在市场上能购买到的栓塞剂。然而,尽管其具有良好的生物相容性,其快速降解性和需要双腔插管阻碍了纤维蛋白胶的使用。

[0011] 因此,需要一种精确地阻塞血管和以可预测的速度降解的可生物降解的栓塞装置(例如,可生物降解的栓塞泡沫或塞子),从而至少解决上述的问题。这旨在促进血管的再通并且使栓塞手术能够重复,特别是在肝癌治疗中。

#### [0012] 概要

[0013] 根据一实施例,提供了一种用于栓塞靶血管部位的栓塞装置。栓塞装置包括具有初始形状和变形形状的可生物降解的形状记忆元件。处于所述变形形状的所述可生物降解的形状记忆元件在至少一个尺寸上比处于所述初始形状的所述可生物降解的形状记忆元件小。所述可生物降解的形状记忆元件可以以变形形状提供,且配置成在响应施加到处于其变形形状的所述可生物降解的形状记忆元件的外部刺激时,恢复为初始形状,以栓塞靶血管部位和防止流体流经靶血管部位。

[0014] 根据一实施例,提供了一种用于栓塞靶血管部位的器械。所述器械包括根据各种实施例的栓塞装置,和配置有将栓塞装置递送至靶血管部位的导管。

[0015] 根据一实施例,提供了一种栓塞靶血管部位的方法。所述方法包括提供依据各种实施例的栓塞装置,朝着所述靶血管部位插入导管,将包括有处于变形形状的可生物降解的形状记忆元件装载入所述导管,并将所述栓塞装置递送至所述靶血管部位,以使处于变形形状的可生物降解的形状记忆元件恢复成初始形状,以栓塞靶血管部位。

#### [0016] 附图的简要说明

[0017] 在附图中,在各不同的视图中相似的引用特征一般表示相似的部件。附图并不一定按规定比例绘制,重点通常着重于解释本发明的原理。在以下的描述中,参照下面的附图描述本发明各种的实施例,其中:

[0018] 图1A示出了根据各种实施例的用于栓塞靶血管部位的栓塞装置的示意图。

[0019] 图1B示出了根据各种实施例的用于栓塞靶血管部位的器械的示意图。

[0020] 图1C示出了解释根据各种实施例的栓塞靶血管部位的方法的流程图。

[0021] 图2示出了解释根据各种实施例的用于阻塞血管的可生物降解的栓塞装置和的阻塞血管过程的实例的示意图。

[0022] 图3A示出了根据各种实施例的具有不透射线标记物核心的栓塞装置的示意图。

[0023] 图3B示出了根据各种实施例的具有分布式的不透射线标记物的栓塞装置的示意图。

[0024] 图4示出了聚氨酯(PU)形状记忆聚合物泡沫的图像。

[0025] 图5示出了水响应形状记忆混合物的图像。

[0026] 图6A至6D示出了说明水响应塞子的概念的图像。

[0027] 图7示出了解释聚(DL-丙交酯-共-乙交酯)(P(DL)GA)(500%预张力)经逐步加热

的回收率的曲线。

[0028] 图8A至8D示出了根据各种实施例的栓塞装置及其栓塞机理的示意图。

[0029] 详细说明

[0030] 以下详细说明涉及所附附图,附图以例示的方式示出了可以实施本发明的具体细节和实施例。对这些实施例进行足够详细的描述,使本领域技术人员能够实施本发明。在不脱离本发明的范围的情况下,可以利用其它实施例及做出结构上、逻辑上、电学上的变化。各种实施例不一定是相互排斥的,因为一些实施例可以与一个或多个其它的实施例结合形成新的实施例。

[0031] 在方法或装置的其中之一背景下描述的实施例对其它方法或装置同样有效。同样地,在方法的背景下描述的实施例对装置同样有效,反之亦然。

[0032] 在实施例的背景下描述的特征相应地适用于其它实施例的相同的或相似的特征。在实施例的背景下描述的特征相应地适用于其它实施例,虽然在这些其它实施例中沒有明确描述。此外,在实施例的背景下针对一特征所描述的添加和/或组合和/或替代相应地适用于其它实施例的相同的或相似的特征。

[0033] 在各种实施例的背景下,针对特征或元件所使用的冠词“一(a)”、“一(an)”和“所述(the)”包括对一个或多个特征或元件的引用。

[0034] 在各种实施例的背景下,短语“至少大体上”包括“精确地”和合理的变化。

[0035] 在各种实施例的背景下,应用于数值的术语“大约(about)”“近似地(approximately)”包括准确值和合理的变化。

[0036] 本文所使用的,术语“和/或”包括相关的列举项目中一个或多个的任意及所有组合。

[0037] 本文所使用的,“A或B中的至少一个”的形式的术语包括A或B,或A和B两者。相应地,“A或B或C中的至少一个”的形式的术语或包含进一步的列举项目,包括相关的列举项目中一个或多个的任意及所有组合。

[0038] 各种实施例提供了用于临时血管内栓塞的可生物降解的形状记忆聚合物栓塞装置。

[0039] 各种实施例涉及血管内栓塞,更具体的是用于临时血管内栓塞的药物洗脱的可生物降解的形状记忆聚合物栓塞装置。

[0040] 各种实施例提供了用于阻塞血管的可生物降解的栓塞装置。所述栓塞装置包括可生物降解的形状记忆聚合物(SMP)和水响应材料。所述可生物降解的形状记忆聚合物包括聚乳酸和聚乙交酯的共聚物。所述可生物降解的形状记忆聚合物包括具有开孔泡沫结构的形状记忆聚合物,所述开孔泡沫结构包括不透射线标记物。所述生物可降解的形状记忆聚合物可以定制为在大约2-16周的周期内降解。所述水响应材料包括水溶性的或可膨胀的材料。所述可生物降解的栓塞装置可以与用于抗血栓目的的治疗剂结合。治疗剂的释放可持续90天。

[0041] 各种实施例提供了用于栓塞血管的水激活的生物可降解的水凝胶复合装置。

[0042] 各种实施例提供了使用水响应形状记忆聚合物栓塞装置阻塞血管的方法。所述形状记忆聚合物可通过溶剂激活,因此经外部刺激(例如,血液),二次(变形)形状可以恢复其原始(初始)形状。

[0043] 各种实施例提供了阻塞血管的方法。所述方法包括提供包括可生物降解的SMP和水响应材料的可生物降解的栓塞装置,其中所述可生物降解的栓塞装置已经变形至直径小于活哺乳动物的靶血管的内径,经由导管将栓塞装置插入血管,一旦接触体液,恢复其原始(初始)形状且通常与所述靶血管的直径一致。

[0044] 图1A示出了根据各种实施例的用于栓塞靶血管部位的栓塞装置100的示意图。所述栓塞装置100包括具有初始形状104和变形形状106的可生物降解的形状记忆元件102。处于变形形状106的可生物降解的形状记忆元件102在至少一个尺寸上比处于初始形状104的可生物降解的形状记忆元件102小,及所述可生物降解的形状记忆元件102以所述变形形状106提供,且配置成在响应施加到处于变形形状106的可生物降解的形状记忆元件102的外部刺激110时,恢复成所述初始形状104,以栓塞靶血管部位和防止流体流经所述靶血管部位。

[0045] 换句话说,所述栓塞装置100包括配置为在初始形状104和变形形状106之间过渡的可生物降解的形状记忆元件102,其中处于变形形状106的可生物降解的形状记忆元件102在至少一个尺寸上比处于初始形状104的可生物降解的形状记忆元件102小,因此,处于变形形状106的可生物降解的形状记忆元件102不能栓塞靶血管部位,以防止流体流过靶血管部位;并且其中处于其变形形状106的可生物降解的形状记忆元件102配置成以受控制的和可预见的方式转变至所述初始形状104,以栓塞所述靶血管部位和防止流体流经所述靶血管部位。

[0046] 在各种实施例中,所述栓塞装置100用于临时栓塞所述靶血管部位。一旦使用,所述可生物降解的形状记忆元件102配置成以可预测的速度降解,例如,在大约2周至大约16周的周期内。因此,所述栓塞装置100配置为促进靶血管部位的再通和随后使栓塞手术能够重复。在重复的栓塞手术中,单独的栓塞装置(例如,类似于所述栓塞装置100)可以用于靶血管部位的后续栓塞。这种重复的栓塞手术适用于各种癌症治疗,例如,肝癌治疗。

[0047] 在各种实施例中,所述栓塞装置100可以是可生物降解的固体栓塞装置。

[0048] 在各种实施例的背景下,短语“靶血管部位”可以表示血管的目标部分。

[0049] 在各种实施例中,所述可生物降解的形状记忆元件102配置为在响应施加到处于其初始形状104的所述可生物降解的形状记忆元件102的外部刺激108时,从所述初始形状104转变至所述变形形状106。

[0050] 在各种实施例中,所述可生物降解的形状记忆元件102配置为一旦受到外部施加压力形式的外部刺激108时,可选的在足以使得所述可生物降解的形状记忆元件102从所述初始形状104转变至所述变形形状106的温度下,从所述初始形状104转变至所述变形形状106。换句话说,所述外部刺激108可以为外部施加压力的形式,可选的在足以使所述可生物降解的形状记忆元件102从所述初始形状104转变至所述变形形状106的温度下,这个温度可称为转变温度。例如,转变温度在大约10°C至大约80°C的范围。

[0051] 例如,所述可生物降解的形状记忆元件102是由聚合物制成的泡沫,所述聚合物通过加热聚合物至高于其玻璃化转变温度可以保持其变形形状(或压缩状态),压缩所述泡沫和冷却处于压缩状态的所述泡沫以将所述泡沫保持在所述压缩状态。

[0052] 在另一实施例中,所述可生物降解的形状记忆元件102是聚合物-水凝胶复合物,所述聚合物-水凝胶复合物通过加热所述聚合物-水凝胶复合物至高于其转变温度可以保

持其变形形状,拉伸所述聚合物-水凝胶复合物和冷却处于变形状态的所述复合物以将所述聚合物-水凝胶复合物保持在所述压缩状态。

[0053] 或者,所述初始形状104是具有相同的或可变的(外围)直径的线圈的形式。可以将所述线圈加热至其转变温度,接着展开为具有适于放入导管的直径的大体上直的细丝形式,随后冷却至其转变温度以下。

[0054] 在各种实施例中,处于其变形形状106的所述可生物降解的形状记忆元件102配置为一旦受到外部刺激110,恢复为所述初始形状104,外部刺激110的形式为开始接触水或暴露于升高的温度。在一实施例中,所述外部刺激110涉及体液,例如,流经靶血管部位的血液。在另一实施例中,根据用于所述可生物降解的形状记忆元件102的材料类型,所述外部刺激110涉及在大约37°C的正常体温的升高温度。

[0055] 在另一实施例中,用于恢复所述初始形状104的所述外部刺激110可以是流体(即流经靶血管部位的血液),或体温,或两者同时作用。如果激活温度比体温高,可以使用另一刺激110,比如用于合适的改性聚合物组合物的外部加热垫或使用交变磁场的感应加热。

[0056] 在各种实施例中,配置为恢复所述初始形状104的所述可生物降解的形状记忆元件102可以是塞子结构。

[0057] 在各种实施例的背景下,短语“恢复所述初始形状”指的是形状和大小恢复为那些所述的初始形状。

[0058] 在各种实施例中,处于所述初始形状104的所述可生物降解的形状记忆元件102与处于所述变形形状106的所述可生物降解的形状记忆元件102具有至少一个不同的大小或不同的外围(轮廓)形状。

[0059] 在各种实施例中,处于所述初始形状104的所述可生物降解的形状记忆元件102与所述靶血管部位的尺寸具有大体上相似的形状和大小。更具体地,处于所述初始形状104的所述可生物降解的形状记忆元件102与由所述靶血管部位的内壁定义的大小和形状具有相同的或大体上相似的大小和外围(轮廓)形状。

[0060] 处于所述变形形状106的所述可生物降解的形状记忆元件102在至少一个尺寸上比处于所述初始形状104的所述可生物降解的形状记忆元件102小可以表示所述可生物降解的形状记忆元件102至少大体上是圆柱形的,并且处于所述变形形状106的所述可生物降解的形状记忆元件102比处于所述初始形状104的所述可生物降解的形状记忆元件102具有较小的直径。

[0061] 在各种实施例中,处于所述初始形状104的所述可生物降解的形状记忆元件102至少大体上是圆柱形的。处于所述初始形状104的所述可生物降解的形状记忆元件102具有的直径是大约3mm至大约10mm。例如,处于所述初始形状104的所述可生物降解的形状记忆元件102具有的直径是大约4mm至大约10mm,或大约5mm至大约10mm,或大约6mm至大约10mm,或大约7mm至大约10mm,或大约8mm至大约10mm,或大约9mm至大约10mm,或大约4mm至大约9mm,或大约5mm至大约9mm,或大约6mm至大约9mm,或大约7mm至大约9mm,或大约8mm至大约9mm,或大约4mm至大约8mm或大约5mm至大约8mm,或大约6mm至大约8mm,或大约7mm至大约8mm,或大约4mm至大约7mm,或大约5mm至大约7mm,或大约6mm至大约7mm,或大约4mm至大约6mm,或大约5mm至大约6mm,或大约4mm至大约5mm。

[0062] 在各种实施例中,处于所述变形形状106的所述可生物降解的形状记忆元件102通



常可以变成任何形状和/或大小,只要处于所述变形形状106的所述可生物降解的形状记忆元件102比处于所述初始形状104的所述可生物降解的形状记忆元件102小,并且可以插入穿过导管以接近靶血管部位。

[0063] 例如,处于所述变形形状106的所述可生物降解的形状记忆元件102至少大体上是圆柱形的。处于所述变形形状106的所述可生物降解的形状记忆元件102具有的直径是大约0.3mm至大约1.0mm。例如,处于所述变形形状106的所述可生物降解的形状记忆元件102具有的直径是大约0.4mm至大约0.9mm,或大约0.5mm至大约0.8mm,或大约0.6mm至大约0.7mm。通过将所述可生物降解的形状记忆元件102的聚合物链结晶化或玻璃化,所述可生物降解的形状记忆元件102可以保持在变形形状106。

[0064] 处于所述初始形状104的所述可生物降解的形状记忆元件102与处于所述变形形状106的所述可生物降解的形状记忆元件102之间的大小(或直径)的比在大约2至大约25的范围。

[0065] 在各种实施例中,配置为恢复所述初始形状104的所述可生物降解的形状记忆元件102表示所述可生物降解的形状记忆元件102被配置为“记住”它的初始形状104和向所述初始形状104变化,而非变化至任何的任何其它形状或不规则形状。例如,如果处于所述初始形状104的所述可生物降解的形状记忆元件102是圆柱形,变化至所述变形形状106的所述可生物降解的形状记忆元件102可以是圆柱形的,并且恢复为所述初始形状104的所述可生物降解的形状记忆元件102也可以是圆柱形。

[0066] 所述可生物降解的形状记忆元件102以预定的尺寸比在所述初始形状104和所述变形形状106之间转变和恢复所述初始形状104的能力表示所述可生物降解的形状记忆元件102可以配置为以可控制的和可预见的方式转变至所述初始形状104。

[0067] 在各种实施例中,所述可生物降解的形状记忆元件102是生物相容性的材料。

[0068] 在各种实施例中,所述可生物降解的形状记忆元件102包括可生物降解的形状记忆聚合物(SMP)或共聚物。

[0069] 在各种实施例中,所述可生物降解的形状记忆元件具有的泡沫结构并且变形形状是压缩的形状。

[0070] 在各种实施例中,所述可生物降解的形状记忆元件102包括开孔泡沫结构。换句话说,所述开孔泡沫结构包括彼此相连的气孔。

[0071] 所述泡沫结构的平均孔径是大约0.1mm至大约0.5mm。这有利地使得能够促进快速抽吸血液进入泡沫,从而有助于泡沫膨胀,并且提供具有相对较高的膨胀性的泡沫结构。

[0072] 所述可生物降解的形状记忆元件102是非颗粒形式。例如,所述可生物降解的形状记忆元件102是单个整体结构,不同于由许多部分(粒子)结合在一起(例如,彼此相邻)形成的颗粒结构。

[0073] 所述可生物降解的形状记忆元件102是表面侵蚀或本体侵蚀的。

[0074] 在各种实施例中,所述可生物降解的形状记忆元件102包括聚合物材料,所述聚合物材料选自自由聚酯、聚丙交酯酸、聚乙醇酸交酯、聚己酸内酯、聚(酞)、聚(原酸酯)及它们的任意混合物或共聚物。

[0075] 在各种实施例中,所述共聚物包括聚(D,L-丙交酯-共-乙交酯)、聚-3-羟基丁酸酯-共-3-羟基戊酸酯、聚丙交酯-共-聚(乙交酯-共-己内酯)、聚(乙二醇-甘油-癸二酸盐)、

聚(丙交酯-共-对二氧环己酮)或聚(丙交酯-共- $\epsilon$ -己内酯)。

[0076] 在各种实施例中,所述栓塞装置100进一步包括水响应元件,所述水响应元件配置为一旦接触水则起反应并引起或促进处于所述变形形状106的所述可生物降解的形状记忆元件102恢复所述初始形状104。

[0077] 在一实例中,所述可生物降解的形状记忆元件102分布在核心区域或作为核心,所述水响应元件围绕或覆盖所述可生物降解的形状记忆元件102的至少一部分。

[0078] 在没有水时,所述水响应元件使所述可生物降解的形状记忆元件102保持在它的变形形状106。

[0079] 在各种实施例中,所述水响应元件包括水凝胶。例如,所述水响应元件包括选自自由聚乙二醇、明胶水凝胶、醋酸纤维素、聚乙烯醇、壳聚糖和它们的任意组合物组成的组中的材料。

[0080] 所述水响应元件可由水溶性材料或水膨胀性材料制成。

[0081] 在一实例中,所述水响应元件可以将所述可生物降解的形状记忆元件102保持在所述变形形状106,一旦接触水(体液),由水溶性材料制成的所述水响应元件溶解,并因此不能将所述可生物降解的形状记忆元件102保持在所述变形形状106。因此,所述可生物降解的形状记忆元件102恢复所述初始形状104。

[0082] 在另一实例中,所述水响应元件可以保持所述可生物降解的形状记忆元件102在所述变形形状106,一旦接触水(体液),由水膨胀性材料制成的所述水响应元件膨胀或向外展开,从而阻止所述可生物降解的形状记忆元件102保持在所述变形形状106。因此,所述可生物降解的形状记忆元件102恢复所述初始形状104。

[0083] 在各种实施例中,所述可生物降解的形状记忆元件102包括形成骨架或核心结构的可生物降解的形状记忆聚合物,所述水响应元件包括用作涂层涂覆到所述可生物降解的形状记忆元件102上的水凝胶,以形成可生物降解的形状记忆聚合物:水凝胶混合物。

[0084] 所述水凝胶可以涂覆所述可生物降解的形状记忆聚合物,所述可生物降解的形状记忆聚合物:水凝胶混合物可以保持在其(压缩)变形形状,并且一旦接触水,水凝胶膨胀,从而可以同时发生形状恢复。例如,所述可生物降解的形状记忆聚合物包括聚(乳酸-羟基乙酸)共聚物和水凝胶,用作涂层的所述水凝胶可以包括聚乙二醇。

[0085] 在各种实施例中,所述栓塞装置100可以进一步包括治疗剂。

[0086] 例如,所述治疗剂是肝素或肝素-白蛋白轭合物或透明质酸,用于抗血栓形成的目的。

[0087] 所述治疗剂可以结合到所述可生物降解的形状记忆元件102中,或结合到所述水响应元件中,或结合到它们两者中,这取决于预期的释放动力学。所述治疗剂的结合可以通过复合实现。将所述治疗剂洗脱长达90天,以防止急性的和慢性的血栓症。

[0088] 在各种实施例中,所述栓塞装置100进一步包括不透射线标记物,所述不透射线标记物配置为在暴露于辐射能源下时提供所述栓塞装置100的至少一部分的可见性。

[0089] 在各种实施例中,所述不透射线标记物位于所述栓塞装置100内沿着它的中心轴。换句话说,所述不透射线标记物形成不透射线标记物核心。

[0090] 在其它实施例中,所述不透射线标记物包括多个分散于所述栓塞装置100内的不透射线标记物。

[0091] 例如,所述不透射线标记物包括硫酸钡、或铂,或金纳米颗粒,或钽或碘或氯氧化铋或三氧化二铋或次碳酸铋或放射性造影剂。所述辐射能源包括X射线源。所述不透射线标记物配置为在X射线透视下提供所述栓塞装置100的至少一部分的可见性。所述不透射线标记物配置为在靶血管部位提供所述栓塞装置100的适当定位。

[0092] 图1B示出了根据各种实施例用于栓塞靶血管部位的器械120的示意图。所述器械120包括栓塞装置122,和配置为将所述栓塞装置122递送至靶血管部位的导管124。

[0093] 所述栓塞装置122包括与图1A中的所述栓塞装置100相同或相似的元件或部件,由此,采用了相同的数字并且所述相似的元件如在图1A的所述可生物降解的形状记忆元件102和所述变形形状106的背景下那样进行描述,因此省略了相应的描述。

[0094] 在图1B中,所述栓塞装置122的所述可生物降解的形状记忆元件102处于变形形状106,所述栓塞装置122被装载到所述导管124中。

[0095] 在各种实施例中,处于所述变形形状106的所述栓塞装置122的所述可生物降解的形状记忆元件102适用于穿过所述导管124以使所述栓塞装置122从所述导管124的远端退出至靶血管部位。

[0096] 在各种实施例中,所述器械120进一步包括配置为从所述导管124将所述栓塞装置122递送至靶血管部位的元件。换句话说,所述元件通过导管124的一端插入,到达所述栓塞122并推动所述栓塞装置122以使其从所述导管124的远端退出至靶血管部位。

[0097] 所述器械120进一步包括配置为向不透射线标记物(如本文所描述的)提供辐射能(例如,X-射线)的辐射能源(如本文所描述的)。所述器械120进一步包括检测器,所述检测器配置为检测所述辐射的不透射线标记物和使在靶血管部位的所述栓塞装置122能显影出来。

[0098] 图1C示出了解释根据各种实施例栓塞靶血管部位140的方法的流程图。在142,提供根据各种实施例的栓塞装置。在144,将导管朝着靶血管部位插入。在146,将包括处于所述变形形状的所述可生物降解形状记忆元件的所述栓塞装置装载到所述导管中。在148,将所述栓塞装置递送至靶血管部位,以使处于所述变形形状的所述可生物降解形状记忆元件恢复所述初始形状,以栓塞所述靶血管部位。

[0099] 在所述靶血管部位恢复为所述初始形状的所述可生物降解形状记忆元件可以防止流体流经所述靶血管部位。

[0100] 所述栓塞装置可以包括与图1A的所述栓塞装置100或图1B的所述栓塞装置122中的那些相同的或相似的元件或部件,由此,所述相似的元件可以如在图1A中的可生物降解的形状记忆元件102、变形形状106、初始形状104、外部刺激110和图1B中的导管124的背景下进行描述,因此省略了相应的描述。

[0101] 在各种实施例中,将所述栓塞装置递送至所述靶血管部位148包括通过元件将所述栓塞装置从所述导管递送至所述靶血管部位。

[0102] 在各种实施例中,所述方法140进一步包括,在将所述栓塞装置装载到所述导管146中前,将所述栓塞装置的所述可生物降解的形状记忆元件暴露于一外部刺激,该外部刺激为外部施加压力的形式,可选的在足以使所述可生物降解的形状记忆元件从所述初始形状转变至所述变形形状的温度下。

[0103] 虽然上文所描述的方法作为一系列步骤或事件解释和描述,应领会的是,至少一

些步骤或事件的任何顺序不能以限制的意思理解。例如,一些步骤可以以不同的顺序发生和/或与其它步骤或事件同时发生,除非那些步骤或事件在本文有阐明和/或描述。此外,并不是所有阐明的步骤都需要实施本文所描述的一个或多个方面或实施例。同样,本文所描述的一个或多个步骤可在一个或多个单独的行为和/或阶段实行。

[0104] 下文将描述各种示例性实施例。

[0105] 图2示出了解释用于阻塞血管的可生物降解的栓塞装置202和用于阻塞血管的方法的实例的示意图200。

[0106] 例如,所述栓塞装置202在图1A的所述栓塞装置100的背景下描述,所述栓塞装置202的元件也可以在图1A的所述栓塞装置100的相似元件的背景下描述。

[0107] 所述栓塞装置202包括可生物降解的形状记忆聚合物(SMP)和水响应材料。所述可生物降解的SMP材料体可以加热到高于它的转变温度( $T_{转变}$ ),并从它的原始(初始)形状变形至二次(变形)形状,所述二次(变形)形状具有的直径比在水响应材料的溶液存在时用于植入的靶血管的内径小。一旦所述SMP材料体变形至所需要的形状,接着通过干燥和冷却至低于其转变温度后使其保持在所述变形形状,从而所述SMP材料体可以凭借聚合物链的结晶化或玻璃化保持所述变形形状。

[0108] 然后将所述变形的栓塞装置202装载到导管204中并通过所述导管204将其在血管内递送至所述部位或血管(图2未示出)用于栓塞。一旦将所述导管204定位于所述栓塞部位附近,所述装置202展开进入所述血管。一旦接触体液(例如,血管中的血液),所述栓塞装置202的所述水响应材料会溶解或膨胀。其结果是,处于所述变形结构(形状)的刚性SMP材料体会变得柔软并且它的形状开始恢复至其原始(初始)形状,引起所述血管的阻塞。

[0109] 处于其原始(初始)形状的所述栓塞装置202具有的大小和形状能够适配所述血管,例如紧贴地靠在所述血管的壁上。处于其原始(初始)形状的所述栓塞装置202具有的直径为大约3-7毫米。所述变形的或压缩的栓塞装置202具有的直径为大约0.3-1毫米,用于微导管展开。

[0110] 在另一个实施例中,所述栓塞装置202包括可生物降解的SMP。所述SMP通过各种技术(包括气体发泡、致孔浸出(porogens leaching)、溶剂发泡、冷冻干燥法和临界二氧化碳协助发泡或上述技术的任何组合)制成泡沫。所述SMP泡沫是具有平均孔径在大约0.1至0.5毫米范围内的开孔泡沫结构。这样的孔径大小对所述栓塞装置202是有利的,因为(i)快速抽吸血液至泡沫中,有助于促进泡沫膨胀;和(ii)能够制备具有高膨胀性的泡沫结构。所述泡沫的膨胀率在2至25的范围内。所述SMP通过各种技术(包括溶剂浇铸、挤出、静电纺丝、注射成型和这些技术的任何组合)制成塞子结构。

[0111] SMP泡沫可以由任何具有形状记忆效应和适用于本发明所描述的应用的任何可生物降解的聚合物材料制成。所述可生物降解的聚合材料是表面侵蚀或本体侵蚀的。这包括,但不限于,聚酯、聚丙交酯酸、聚乙醇酸交酯、聚己酸内酯、聚(酐)、聚(原酸酯)和共聚物和它们的任意组合。所述SMP组合物具有以下令人满意的性能:(i)转变温度在10°C至45°C的范围内,和(ii)所述聚合物在可控的一段时间内(例如,大约2至10周)是生物相容性的和可生物降解的。所述可生物降解的SMP泡沫包括共聚物。所述共聚物包括聚(D,L-丙交酯-共-乙交酯)。用于本发明所描述的示例性实施例的所述水响应材料包括水溶性的或水可膨胀的聚合物。这包括,但不限于,聚乙二醇、明胶水凝胶、醋酸纤维素、聚乙烯醇、壳聚糖、或它

们的任意组合。

[0112] 包括所述可生物降解的SMP和所述水响应材料的所述可生物降解的栓塞装置(例如,所述栓塞装置202)包括不透射线标记物,例如硫酸钡、金纳米粒子、铂等等。所述不透射线标记物的目的是在X线透视下,为装置的正确放置提供可见性。所述不透射线标记物在所述栓塞装置内以不同的方式分布,如图3A和图3B所示。在图3A中,所述所述栓塞装置300包括不透射线标记物核心302,其通过所述可生物降解的SMP泡沫304嵌入。在图3B的示意图320中,所述不透射线标记物322(例如,均匀地)分布于所述可生物降解的SMP泡沫304内。所述不透射线标记物322的重量的百分比在大约5%至大约50%的范围内。

[0113] 所述可生物降解的SMP泡沫304可以在图1的所述可生物降解的形状记忆元件102的背景下进行描述。

[0114] 根据各种实施例的可生物降解的栓塞装置具有优于传统装置的导管递送的能力,容易地和准确地定位,并且具有快速的和可控制的膨胀。另外,与金属线圈相比,作为泡沫或塞子具有更高等级的阻塞,其可以仅部分地栓塞血管,从而仍然允许血液流经未栓塞的部分。由于线圈栓塞通常取决于病人形成血栓的能力,凝血的情况(例如异常凝血因子会阻碍完全的血管阻塞),并且阻塞的时间也取决于使用的线圈的类型和病人的状况。线圈栓塞的其它并发症包括由于所述线圈和所述血管壁之间的机械性能较大失配引起的血管破裂。

[0115] 根据各种实施例的所述栓塞装置通过机械阻塞,程序化的和可控地扩大到完全阻塞各种尺寸的血管。此外,可以精确地控制所述SMP的模量,使它可以匹配血管壁的机械性能,因此膨胀力较低,减少对血管腔的区域的损伤。由于根据各种实施例的所述栓塞装置的可生物降解性,促进了血管的再通并使在癌症治疗(如TACE和SIRT)中能重复栓塞手术。

[0116] 可以进行许多测试以说明所述SMP的概念(工作原理)。

[0117] 例如,如图4的图像400所示,一块聚氨酯(PU)形状记忆聚合物泡沫402被压缩至95%(左边)。一经加热至37°C,所述泡沫404显示出能够完全恢复为初始形状(右边)。膨胀率是大约2000%。

[0118] 水响应形状记忆混合物的概念可如图5的图像500所示进行说明,在图中,聚乙二醇(PEG),一种水溶性的、生物相容性的聚合物,被用于保持在压缩的聚合物海绵的形状。在不优化工艺参数的情况下,在70%压缩的情况下,膨胀率是大约300%。

[0119] 图6A至6D示出了说明水响应塞子的概念的图像600、620、640、660。在图6A中,将一片聚合的弹性海绵或塞子602压缩,利用PEG保持在压缩的形状,接着放置在塑料管622中(图6B),其代表一导管。在下一步骤中(图6C),将所述塞子602沿着大管642递送至所需要的位置,接着将所述聚合物弹性海绵602从所述塑料管622释放。PEG在水中溶解后,所述聚合物弹性海绵602会膨胀,从而阻塞大管642,其代表一血管(图6D)。

[0120] 图7示出了解释聚(D,L-丙交酯-共-乙交酯)(P(DL)GA)的恢复率的图,其经加热后可生物降解。样品可以预拉伸至500%,恢复温度大约在正常体温且可以通过使用不同的拉伸温度调节。主线702指的是在37°C下变形的样品,曲线704指的是在50°C下变形的样品。

[0121] 在图4至图7中描述的试验说明了以下概念:(i)借助于热/水响应形状记忆效应展开弹性塞子的可行性;及(ii)借助于优化预变形中的工艺参数,在可生物降解的聚合物中获得有意义的形状恢复率的可行性。

[0122] 在另一个实施例中,水诱发形状记忆效应和水凝胶的膨胀是血管内的栓塞装置展

开的主要原因,如图8A至8D的示意图800、820、840、860所述。水凝胶可以涂覆在P(DL)GA上,其充当用于增强性能的骨架。

[0123] 在一个示例性方法中,采用UV交联法使用水凝胶804涂覆P(DL)GA线802。干燥水凝胶804后,可以获得具有P(DL)GA 802核心和干水凝胶804涂覆于表面的所述栓塞装置806。例如,所述栓塞装置806可以如在图1A的所述栓塞装置100,或图1B的所述栓塞装置122的背景下进行描述。

[0124] 在各种实施例中,所述不透射线标记物位于所述水凝胶804内。例如,所述不透射线标记物包括硫酸钡,或铂,或金纳米颗粒,或钽或碘或氯化铋或三氧化二铋或次碳酸铋或放射性造影剂。

[0125] 所述装置806的临时形状(用于展开的实际尺寸)可通过在所述P(DL)GA 802和所述水凝胶804的大约转变温度下加热所述装置806而程序化,接着将它拉伸(初始长度的大约四倍)和将它淬火至室温,从而获得具有用于展开的所需直径的所述装置806。

[0126] 当这样的装置(例如,所述栓塞装置806)穿过导管810在血管808中展开(图8A和图8B),所述栓塞装置806与血液接触并开始恢复至其长度减少的永久(初始)形状。恢复可以通过流体介质激活(例如,血液)。推进线842(例如,根据各种实施例的本发明描述的用于将所述栓塞装置从所述导管递送至所述靶血管部位的元件)穿过所述导管810并推动在一端的所述栓塞装置806,以将所述栓塞装置806递送至所述血管808(图8C)。所述水凝胶804涂层变得柔软且开始恢复至其永久(初始)形状。由于核心802仍然保持硬的,所述装置806开始变弯,从而形成随机的或有规律的线圈形(图8C)。所述水凝胶804的膨胀与所述形状的恢复同时开始,因此可以在几分钟内获得最大阻塞体积(图8D)。所述装置806基于水激活形状记忆效应和所述凝胶804的膨胀的屈曲现象工作。所述水凝胶804(可以采用聚乙二醇(PEG))和P(DL)GA 802均是可生物降解的。

[0127] 虽然本发明已经参考特定实施例进行了具体显示和描述,但本领域技术人员应该理解的是,在不偏离本发明的精神和范围内,可以做出各种形式上和细节上的改变,本发明的范围如同所附的权利要求所定义的。因此,本发明的范围由所附的权利要求表示并且在权利要求的等同意义和范围内所有的改变均包含于本发明中。

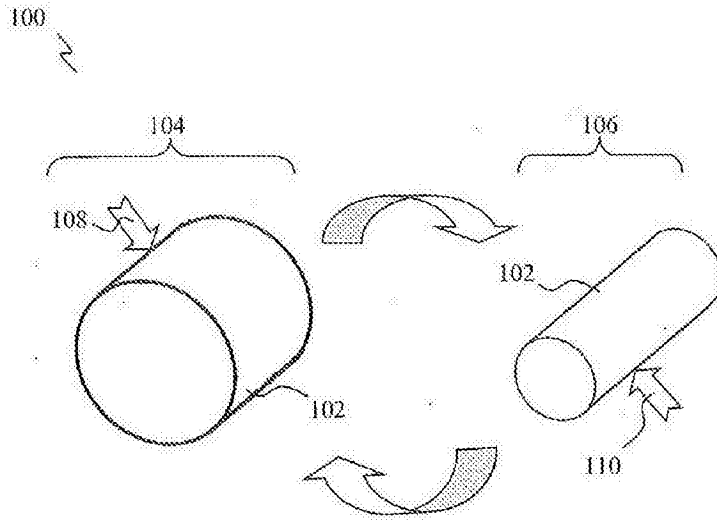


图1A

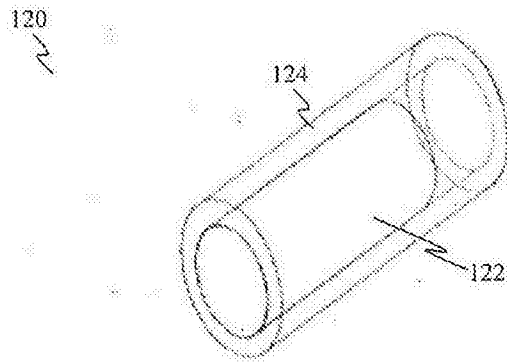


图1B

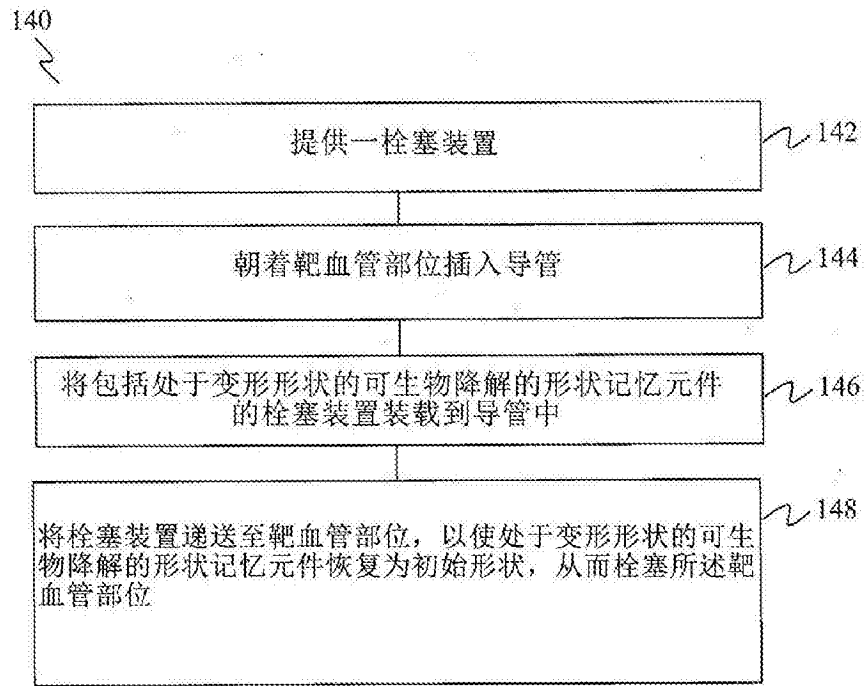


图1C



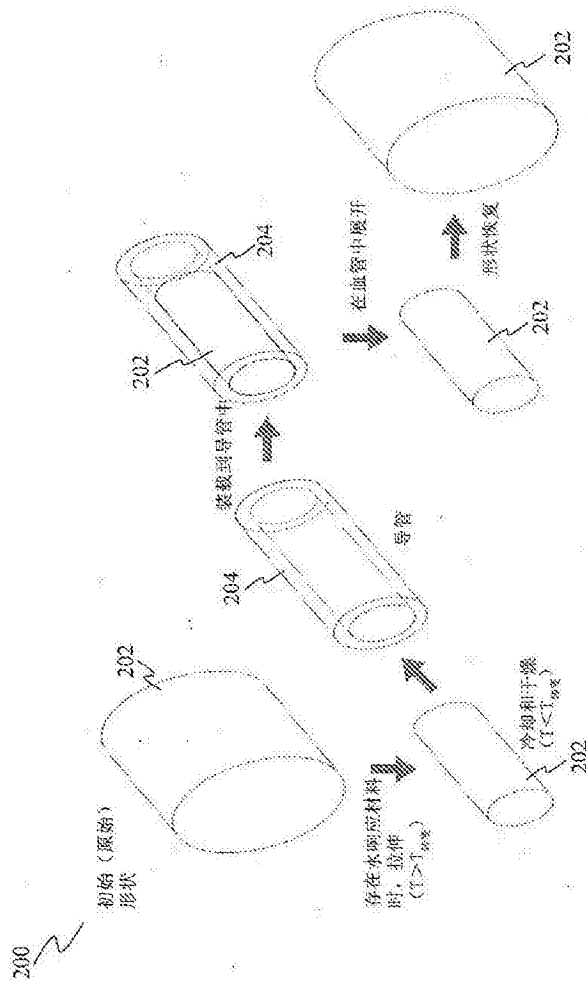


图2

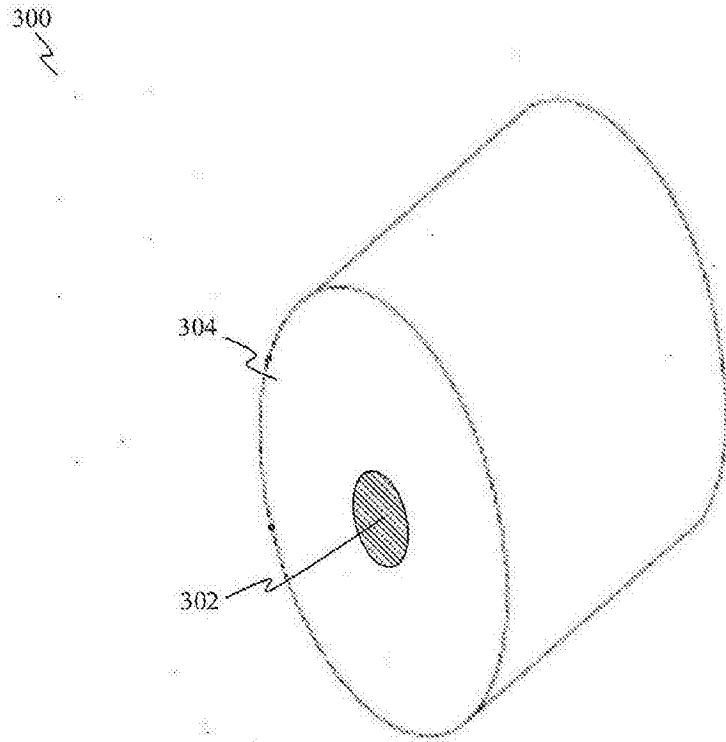


图3A

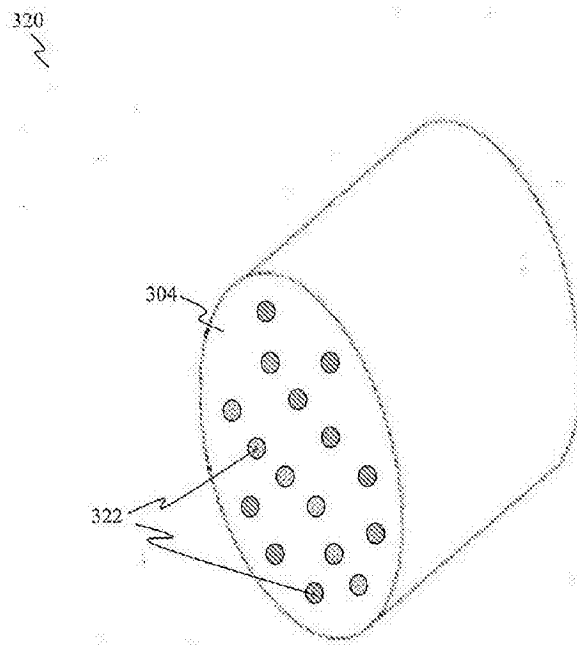


图3B

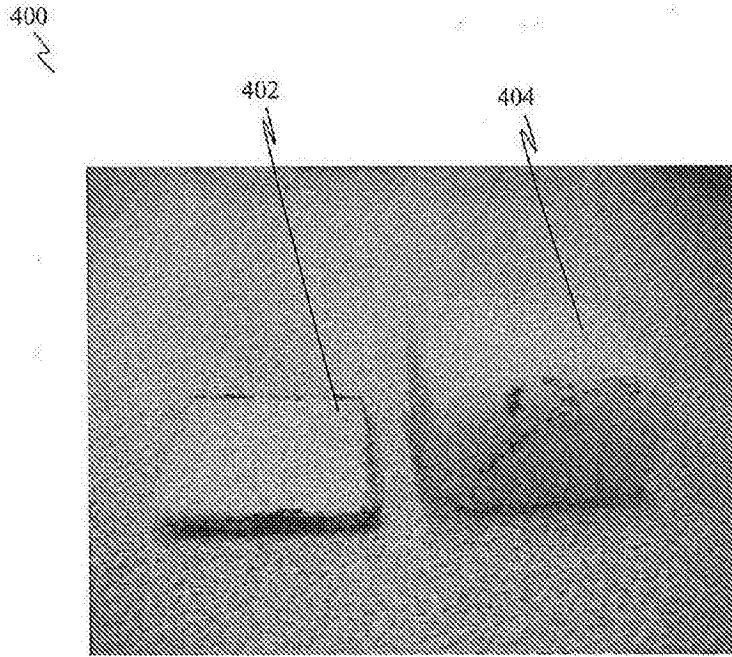


图4

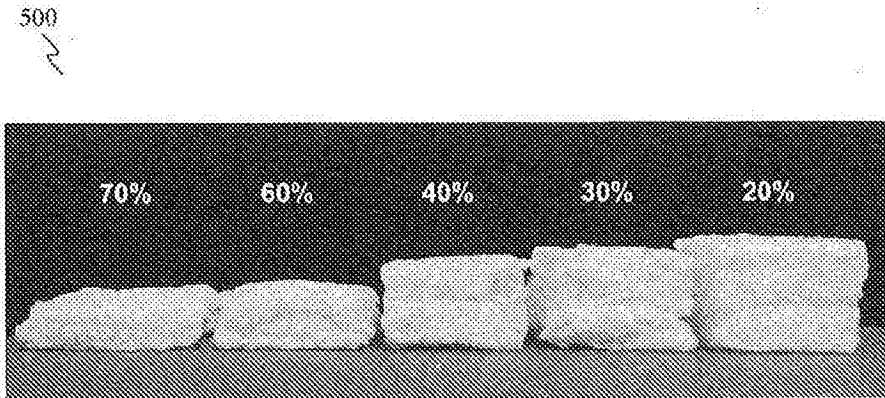


图5

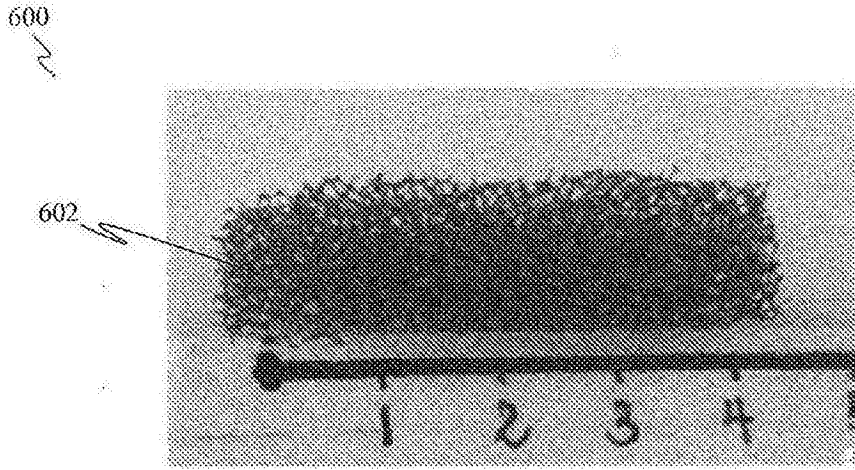


图6A

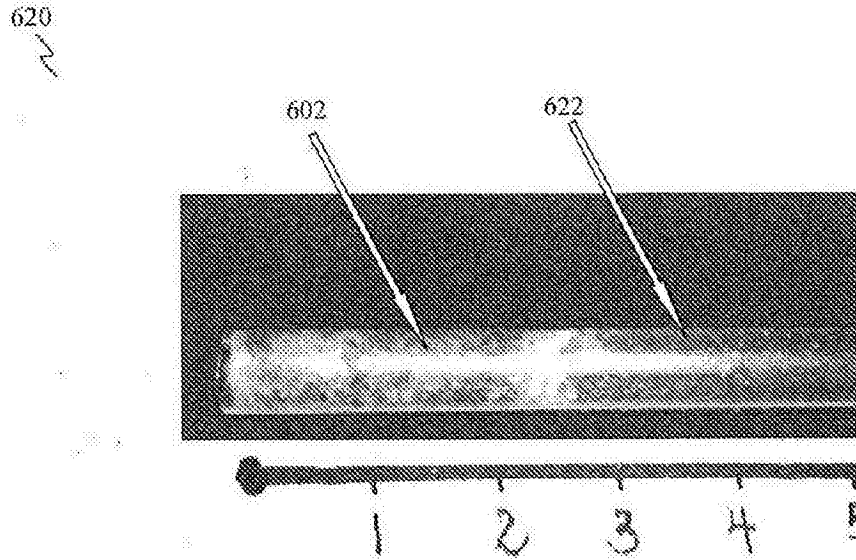


图6B

640

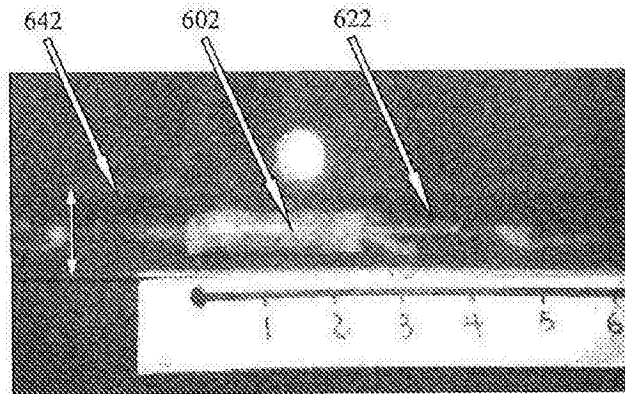


图6C

660

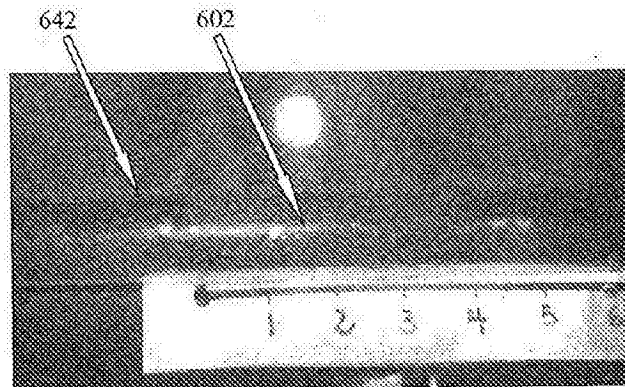


图6D

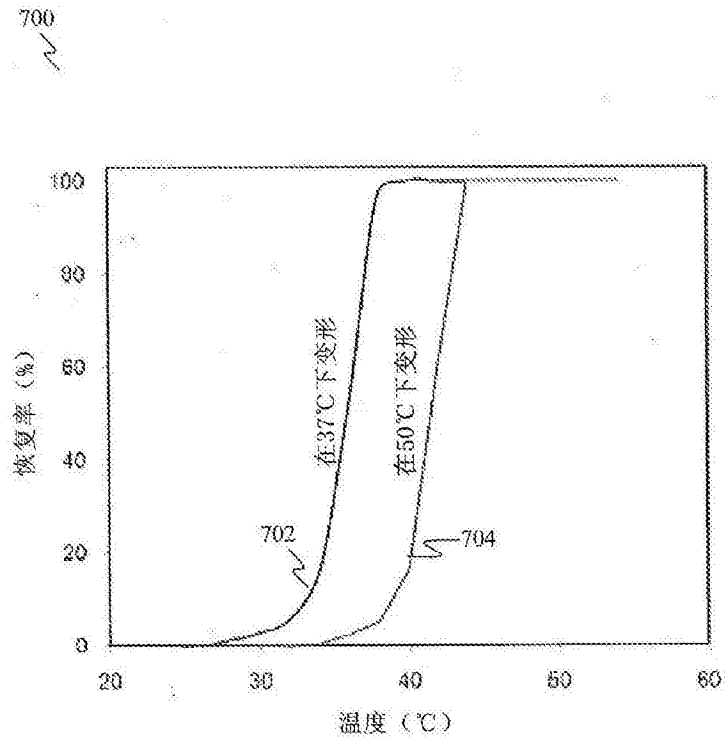


图7

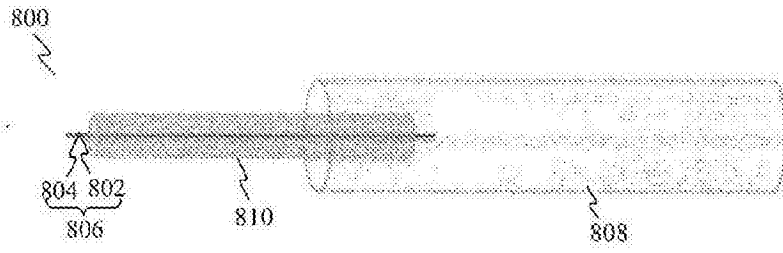


图8A

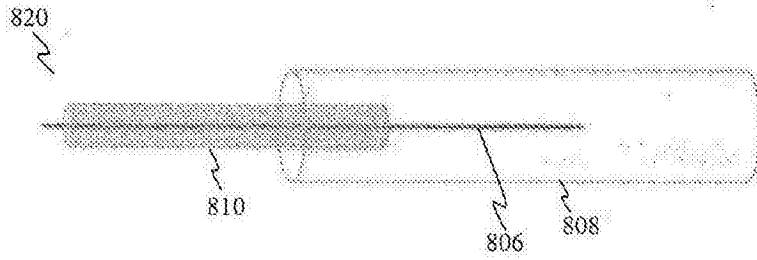


图8B

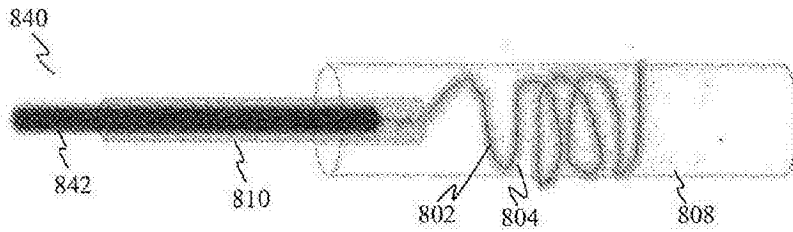


图8C

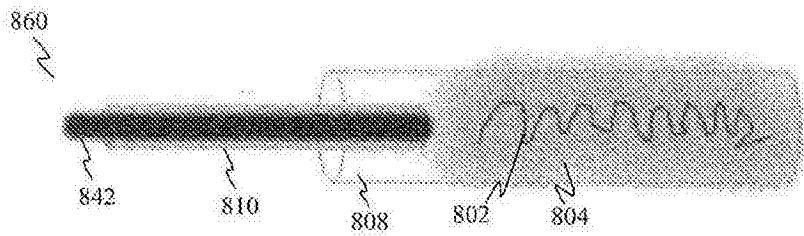


图8D