



## (12) 发明专利申请

(10) 申请公布号 CN 117181707 A

(43) 申请公布日 2023. 12. 08

(21) 申请号 202311247516.1

(22) 申请日 2023.09.26

(71) 申请人 重庆九午科技有限公司

地址 400026 重庆市江北区港桥支路5号5  
幢第六层(自主承诺)

(72) 发明人 潘喻巧 张语鸽 孙芸童

(74) 专利代理机构 重庆德立创新专利代理事务  
所(普通合伙) 50299

专利代理师 王典彪

(51) Int. Cl.

B08B 3/12 (2006.01)

B08B 3/14 (2006.01)

B08B 13/00 (2006.01)

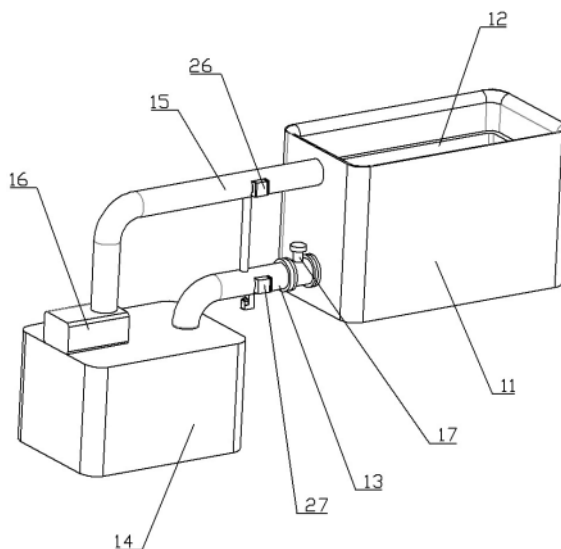
权利要求书2页 说明书5页 附图4页

### (54) 发明名称

一种超声波清洗装置

### (57) 摘要

本发明涉及超声波清洗技术领域,具体涉及一种超声波清洗装置,包括底座,底座内安装有清洗槽,清洗槽的下端安装有超声波发生器,清洗槽的底部连通有出水管,出水管的末端连通有存储清洁液的储液箱,清洗槽的顶端安装有进水管,进水管和储液箱之间连通有水泵,出水管上安装有控制阀,出水管内安装有第一滤板,出水管上开设有第一通孔,进水管上开设有第二通孔,第一通孔和第二通孔之间连通有反冲管,进水管的底部开设有第三通孔;进水管内安装有第一阀门组件,出水管内安装有第二阀门组件;其目的是:利用失效的清洗剂对第一滤板进行自动清洗,不需要人工拆装和清洗,保证了第一滤板的过滤效果,节省了水资源。



1. 一种超声波清洗装置,包括底座,所述底座内安装有清洗槽,所述清洗槽的下端安装有超声波发生器,所述清洗槽的底部连通有出水管,所述出水管的末端连通有存储清洁液的储液箱,所述清洗槽的顶端安装有进水管,所述进水管和储液箱之间连通有水泵,所述出水管上安装有控制阀,其特征在于,

所述出水管内安装有第一滤板,所述第一滤板位于控制阀和储液箱之间,所述出水管上开设有第一通孔,所述进水管上开设有第二通孔,所述第二通孔位于第一滤板和储液箱之间,所述第一通孔和第二通孔之间连通有反冲管,所述进水管的底部开设有第三通孔,所述第三通孔位于第一滤板远离第二通孔的一侧;

所述进水管内安装有第一阀门组件,所述出水管内安装有第二阀门组件;所述第一阀门组件和第二阀门组件关闭时,所述储液箱内的清洗液依次流向第一通孔、第二通孔、第一滤板、第三通孔;所述第一阀门组件和第二阀门组件开启时,所述储液箱内的清洗液依次流向进水管、清洗槽、出水管,回到储液箱内。

2. 根据权利要求1所述的超声波清洗装置,其特征在于,

所述第一阀门组件包括第一固定孔板和第一活动孔板,所述第一固定孔板固定安装在进水管内,所述第一活动孔板滑动安装在进水管内,所述第一固定孔板上固定安装有第一活动块,所述第一活动块封堵第一通孔,所述第一固定孔板和第一活动孔板上的孔洞错位设置,所述进水管上固定安装有第一控制机构,所述第一控制机构控制第一活动孔板往复移动,当所述第一活动孔板与第一固定孔板接触时,所述进水管封闭,所述第一通孔打开。

3. 根据权利要求2所述的超声波清洗装置,其特征在于,

所述第二阀门组件包括第二固定孔板、第二活动孔板、第三固定孔板和第三活动孔板,所述第二固定孔板和第三固定孔板均固定安装在出水管内、并分别位于第一滤板的两侧,所述第二通孔位于第一滤板和第二固定孔板之间,所述第三通孔位于第一滤板和第三固定孔板之间,所述第二活动孔板和第三活动孔板均滑动安装在出水管内,所述第二活动孔板位于第二固定孔板远离第一滤板的一侧,所述第三活动孔板位于第三固定孔板和第一滤板之间,所述第三固定孔板上固定连接第三活动块,所述第三活动块封堵第三通孔,所述出水管上固定安装有第二控制机构,所述第二控制机构控制第二活动孔板和第三活动孔板往复移动,当所述第二活动孔板与第二固定孔板接触、所述第三活动孔板与第三固定孔板接触时,所述出水管封闭,所述第三通孔打开。

4. 根据权利要求3所述的超声波清洗装置,其特征在于,

所述第二控制机构包括电磁铁,所述出水管上开设有通槽,所述第三活动孔板上于通槽内固定连接金属板,所述出水管上固定连接密封罩,所述通槽位于密封罩内,所述金属板和密封罩之间安装有弹簧,所述电磁铁固定连接在密封罩的外侧壁,所述第一滤板上设有滑动孔,所述第二活动孔板和第三活动孔板之间固定连接连接杆,所述连接杆穿设在滑动孔内。

5. 根据权利要求3所述的超声波清洗装置,其特征在于,

所述超声波清洗装置还包括排污管,所述排污管固定安装在出水管上,所述排污管与第三通孔连通,所述排污管内安装有第二滤板。

6. 根据权利要求5所述的超声波清洗装置,其特征在于,

所述超声波清洗装置还包括收集箱,所述排污管于第二滤板的一侧开设有排污口,所

述排污管上安装有活动门,所述排污管的外壁固定连接有支撑板,所述收集箱安装在支撑板上、并位于排污口的下方。

7.根据权利要求6所述的超声波清洗装置,其特征在于,

所述活动门包括回形框,所述回形框滑动安装在排污口内,所述第三活动块固定连接有连接板,所述连接板与回形框固定连接,所述第二阀门组件开启时,所述回形框靠近第二滤板的一侧将排污口封堵,所述第二阀门组件关闭时,所述回形框远离第二滤板的一侧将排污口封堵。

8.根据权利要求7所述的超声波清洗装置,其特征在于,

所述回形框靠近第二滤板的一侧设有斜面。

## 一种超声波清洗装置

### 技术领域

[0001] 本发明涉及超声波清洗技术领域,尤其涉及一种超声波清洗装置。

### 背景技术

[0002] 超声波清洗装置是利用超声波清洗剂与空化作用结合,对物品进行清洗的仪器;超声波清洗剂通过化学作用破坏各种润滑油脂的分子结构,从而达到迅速彻底地清除重污垢的目的;空化作用在液体中产生真空核群泡的现象,真空核群泡受压力压碎时产生强大的冲击力,由此剥离被清洗物表面的杂质,从而达到精密洗净目的。

[0003] 超声波清洗装置在工作时,先通过泵体将清洗剂输送至清洗槽内,再将工件放置再清洗槽内,清洗槽底部的发生器工作后,使得工件表面的油垢和杂质脱离,油垢与清洗剂结合,清洗完成后,打开底部阀门,排出清洗液和杂质,通过滤网过滤杂质,从而循环使用清洗液。

[0004] 超声波清洗剂往往存储在密闭容器内,因此,滤网一般设置在密封容器和清洗槽之间的管道内,滤网拆卸不易,清理麻烦,长期使用容易造成管道堵塞。

### 发明内容

[0005] 本发明的目的在于提供一种超声波清洗装置,旨在解决现有的超声波清洗装置内的滤网不易拆卸,清理麻烦的问题。

[0006] 为实现上述目的,本发明的一种超声波清洗装置,包括底座,所述底座内安装有清洗槽,所述清洗槽的下端安装有超声波发生器,所述清洗槽的底部连通有出水管,所述出水管的末端连通有存储清洁液的储液箱,所述清洗槽的顶端安装有进水管,所述进水管和储液箱之间连通有水泵,所述出水管上安装有控制阀,所述出水管内安装有第一滤板,所述第一滤板位于控制阀和储液箱之间,所述出水管上开设有第一通孔,所述进水管上开设有第二通孔,所述第二通孔位于第一滤板和储液箱之间,所述第一通孔和第二通孔之间连通有反冲管,所述进水管的底部开设有第三通孔,所述第三通孔位于第一滤板远离第二通孔的一侧;

所述进水管内安装有第一阀门组件,所述出水管内安装有第二阀门组件;所述第一阀门组件和第二阀门组件关闭时,所述储液箱内的清洗液依次流向第一通孔、第二通孔、第一滤板、第三通孔;所述第一阀门组件和第二阀门组件开启时,所述储液箱内的清洗液依次流向进水管、清洗槽、出水管,回到储液箱内。

[0007] 本发明的有益效果是:储液箱内的清洗剂多次使用后,浓度降低导致清洗剂失效,需要更换新的清洗剂,更换清洗剂时,第一阀门组件和第二阀门组件关闭,水泵启动,将存储液箱内的清洗剂抽出,清洗剂进入进水管后,通过第一通孔进入反冲管,再通过第二通孔流向第一滤板,对滤板进行反冲洗后,通过第三通孔排出;利用失效的清洗剂对第一滤板进行自动清洗,不需要人工拆装和清洗,保证了第一滤板的过滤效果,节省了水资源。

[0008] 本发明优选的实施方式在于:所述第一阀门组件包括第一固定孔板和第一活动孔

板,所述第一固定孔板固定安装在进水管内,所述第一活动孔板滑动安装在进水管内,所述第一固定孔板上固定安装有第一活动块,所述第一活动块封堵第一通孔,所述第一固定孔板和第一活动孔板上的孔洞错位设置,所述进水管上固定安装有第一控制机构,所述第一控制机构控制第一活动孔板往复移动,当所述第一活动孔板与第一固定孔板接触时,所述进水管封闭,所述第一通孔打开。

[0009] 原理及有益效果在于:通过设置第一活动孔板和第一固定孔板,当第一活动孔板与第一固定孔板不接触时,进水管内的清洗液正常流通,当第一活动孔板与第一固定孔板接触时,由于孔洞错位设置,使得第一固定孔板和第一活动孔板相互封堵,从而封堵进水管,第一活动块由于脱离第一通孔,从而打开反冲管,通过第一活动孔板的往复移动即可同时控制进水管和第一通孔的启闭。

[0010] 本发明优选的实施方式在于:所述第二阀门组件包括第二固定孔板、第二活动孔板、第三固定孔板和第三活动孔板,所述第二固定孔板和第三固定孔板均固定安装在出水管内、并分别位于第一滤板的两侧,所述第二通孔位于第一滤板和第二固定孔板之间,所述第三通孔位于第一滤板和第三固定孔板之间,所述第二活动孔板和第三活动孔板均滑动安装在出水管内,所述第二活动孔板位于第二固定孔板远离第一滤板的一侧,所述第三活动孔板位于第三固定孔板和第一滤板之间,所述第三固定孔板上固定连接有第三活动块,所述第三活动块封堵第三通孔,所述出水管上固定安装有第二控制机构,所述第二控制机构控制第二活动孔板和第三活动孔板往复移动,当所述第二活动孔板与第二固定孔板接触、所述第三活动孔板与第三固定孔板接触时,所述出水管封闭,所述第三通孔打开。

[0011] 原理及有益效果在于:当第二活动孔板与第二固定孔板接触、第三活动孔板与第三固定孔板接触时,反冲管内的清洗液流入出水管后,无法回流至储液箱内,只能穿过第一滤板后,从第三通孔排出,通过往复平移的第二活动孔板和第三活动孔板,即可控制出水管和第三通孔的启闭。

[0012] 本发明优选的实施方式在于:所述第二控制机构包括电磁铁,所述出水管上开设有通槽,所述第三活动孔板上于通槽内固定连接金属板,所述出水管上固定连接密封罩,所述通槽位于密封罩内,所述金属板和密封罩之间安装有弹簧,所述电磁铁固定连接在密封罩的外侧壁,所述第一滤板上设有滑动孔,所述第二活动孔板和第三活动孔板之间固定连接连接杆,所述连接杆穿设在滑动孔内。

[0013] 有益效果:通过电磁铁控制第三活动孔板和第二活动孔板同步移动,从而控制出水管和第三通孔的启闭,由于金属板和弹簧均设在密封罩内,保证第二阀门组件和出水管之间的密封性。

[0014] 本发明优选的实施方式在于:所述超声波清洗装置还包括排污管,所述排污管固定安装在出水管上,所述排污管与第三通孔连通,所述排污管内安装有第二滤板。

[0015] 有益效果:通过设置第二滤板,分离清洗液内的杂质,便于清洗液的后续处理。

[0016] 本发明优选的实施方式在于:所述超声波清洗装置还包括收集箱,所述排污管于第二滤板的一侧开设有排污口,所述排污管上安装有活动门,所述排污管的外壁固定连接支撑板,所述收集箱安装在支撑板上、并位于排污口的下方。

[0017] 有益效果:通过设置活动门和收集箱,在第一阀门组件和第二阀门组件开启后,可打开活动门,将第二滤板上的杂质推入收集箱内,便于杂质的收集。

[0018] 本发明优选的实施方式在于:所述活动门包括回形框,所述回形框滑动安装在排污口内,所述第三活动块固定连接连接有连接板,所述连接板与回形框固定连接,所述第二阀门组件开启时,所述回形框靠近第二滤板的一侧将排污口封堵,所述第二阀门组件关闭时,所述回形框远离第二滤板的一侧将排污口封堵。

[0019] 有益效果:在完成反冲洗后,第三活动块带动第三活动块移动至开启状态,同时推动回形框,回形框将第二滤板上的杂质推出排污口,杂质掉落在收集箱内,完成了杂质的自动收集。

[0020] 本发明优选的实施方式在于:所述回形框靠近第二滤板的一侧设有斜面。

[0021] 有益效果:反冲洗时,杂质沿斜面掉落在第二滤板上,防止杂质累积在回形框的上端面。

## 附图说明

[0022] 为了更清楚地说明本发明实施例或现有技术中的技术方案,下面将对实施例或现有技术描述中所需要使用的附图作简单地介绍。

[0023] 图1是本发明一种超声波清洗装置实施例的结构示意图。

[0024] 图2是本发明一种超声波清洗装置实施例的剖视图。

[0025] 图3是图2的A处局部结构放大图。

[0026] 图4是图2的B处局部结构放大图。

[0027] 图5是本发明一种超声波清洗装置实施例中第一阀门组件和第二阀门组件处于关闭状态的剖视图。

[0028] 图6是图5的C处局部结构放大图。

[0029] 图7是图5的D处局部结构放大图。

[0030] 图8是本发明一种超声波清洗装置实施例中第二控制结构部分的剖视图。

[0031] 主要元件符号说明如下:

底座11、清洗槽12、出水管13、储液箱14、进水管15、水泵16、控制阀17、第一滤板21、第一通孔22、第二通孔23、反冲管24、第三通孔25、第一阀门组件26、第一固定孔板261、第一活动孔板262、第一活动块263、第二阀门组件27、第二固定孔板271、第二活动孔板272、第三固定孔板273、第三活动孔板274、第三活动块275、电磁铁276、金属板277、密封罩278、弹簧279、连接杆2710、排污管31、第二滤板32、收集箱33、支撑板34、回形框35、连接板36。

## 具体实施方式

[0032] 以下将结合附图和具体实施例对本发明进行详细说明,需要说明的是,在附图或说明书描述中,相似或相同的部分都使用相同的图号,附图中未绘示或描述的实现方式,为所属技术领域中普通技术人员所知的形式。另外,实施例中提到的方向用语,例如“上”、“下”、“顶”、“底”、“左”、“右”、“前”、“后”等,仅是参考附图的方向,并非用来限制本发明的保护范围。

[0033] 如图1~8所示,本发明的一种超声波清洗装置,包括底座11,所述底座11内安装有清洗槽12,所述清洗槽12的下端安装有超声波发生器,所述清洗槽12的底部连通有出水管13,所述出水管13的末端连通有存储清洁液的储液箱14,所述清洗槽12的顶端安装有进水

管15,所述进水管15和储液箱14之间连通有水泵16,所述出水管13上安装有控制阀17,所述出水管13内安装有第一滤板21,所述第一滤板21位于控制阀17和储液箱14之间,所述出水管13上开设有第一通孔22,所述进水管15上开设有第二通孔23,所述第二通孔23位于第一滤板21和储液箱14之间,所述第一通孔22和第二通孔23之间连通有反冲管24,所述进水管15的底部开设有第三通孔25,所述第三通孔25位于第一滤板21远离第二通孔23的一侧;

如图2所示,所述进水管15内安装有第一阀门组件26,所述出水管13内安装有第二阀门组件27;所述第一阀门组件26和第二阀门组件27关闭时,所述储液箱14内的清洗液依次流向第一通孔22、第二通孔23、第一滤板21、第三通孔25;所述第一阀门组件26和第二阀门组件27开启时,所述储液箱14内的清洗液依次流向进水管15、清洗槽12、出水管13,回到储液箱14内。

[0034] 在本实施例中,在储液箱14内设置清洗剂浓度仪,实时检测清洗剂的浓度,所述控制阀17采用电控蝶阀。

[0035] 其中,如图3和图6所示,所述第一阀门组件26包括第一固定孔板261和第一活动孔板262,所述第一固定孔板261固定安装在进水管15内,所述第一活动孔板262滑动安装在进水管15内,所述第一固定孔板261上固定安装有第一活动块263,所述第一活动块263封堵第一通孔22,所述第一固定孔板261和第一活动孔板262上的孔洞错位设置,所述进水管15上固定安装有第一控制机构,所述第一控制机构控制第一活动孔板262往复移动,当所述第一活动孔板262与第一固定孔板261接触时,所述进水管15封闭,所述第一通孔22打开。

[0036] 其中,如图4和图7所示,所述第二阀门组件27包括第二固定孔板271、第二活动孔板272、第三固定孔板273和第三活动孔板274,所述第二固定孔板271和第三固定孔板273均固定安装在出水管13内、并分别位于第一滤板21的两侧,所述第二通孔23位于第一滤板21和第二固定孔板271之间,所述第三通孔25位于第一滤板21和第三固定孔板273之间,所述第二活动孔板272和第三活动孔板274均滑动安装在出水管13内,所述第二活动孔板272位于第二固定孔板271远离第一滤板21的一侧,所述第三活动孔板274位于第三固定孔板273和第一滤板21之间,所述第三固定孔板273上固定连接第三活动块275,所述第三活动块275封堵第三通孔25,所述出水管13上固定安装有第二控制机构,所述第二控制机构控制第二活动孔板272和第三活动孔板274往复移动,当所述第二活动孔板272与第二固定孔板271接触、所述第三活动孔板274与第三固定孔板273接触时,所述出水管13封闭,所述第三通孔25打开。

[0037] 其中,如图8所示,所述第二控制机构包括电磁铁276,所述出水管13上开设有通槽,所述第三活动孔板274上于通槽内固定连接金属板277,所述出水管13上固定连接密封罩278,所述通槽位于密封罩278内,所述金属板277和密封罩278之间安装有弹簧279,所述电磁铁276固定连接在密封罩278的外侧壁,所述第一滤板21上设有滑动孔,所述第二活动孔板272和第三活动孔板274之间固定连接连接杆2710,所述连接杆2710穿设在滑动孔内。

[0038] 在本实施例中,第一控制机构与第二控制机构的控制原理相同,通过电磁铁、弹簧控制第一活动孔板262移动。

[0039] 其中,所述超声波清洗装置还包括排污管31,所述排污管31固定安装在出水管13上,所述排污管31与第三通孔25连通,所述排污管31内安装有第二滤板32。

[0040] 其中,所述超声波清洗装置还包括收集箱33,所述排污管31于第二滤板32的一侧开设有排污口,所述排污管31上安装有活动门,所述排污管31的外壁固定连接支撑板34,所述收集箱33安装在支撑板34上、并位于排污口的下方。

[0041] 其中,所述活动门包括回形框35,所述回形框35滑动安装在排污口内,所述第三活动块275固定连接连接板36,所述连接板36与回形框35固定连接,所述第二阀门组件27开启时,所述回形框35靠近第二滤板32的一侧将排污口封堵,所述第二阀门组件27关闭时,所述回形框35远离第二滤板32的一侧将排污口封堵。

[0042] 其中,所述回形框35靠近第二滤板32的一侧设有斜面。

[0043] 本实施例的使用方法和原理如下:

超声波清洗装置清洗时,第一阀门组件26和第二阀门组件27处于开启状态,控制阀17关闭,水泵16将储液箱14内的清洗液输送至进水管15内,清洗液流至清洗槽12内,将工件放置在清洗槽12内,启动超声波发生器,对工件进行清洗,清洗后,取出工件,超声波发生器关闭,打开控制阀17,清洗液和杂质通过出水管13流回储液箱14,利用第一滤板21对清洗液过滤,等待下一次清洗;

当清洗剂浓度仪检测的数值低于预设数值后,第一控制机构和第二控制机构启动,电磁铁276启动,吸引金属板277移动,从而控制第一活动孔板262、第二活动孔板272、第三活动孔板274移动,当第一活动孔板262与第一固定孔板261接触、第二活动孔板272与第二固定孔板271接触、第三活动孔板274与第三固定孔板273接触时,由于孔洞错位设置,使得进水管15、出水管13对应的位置关闭,第一通孔22和第三通孔25开启,水泵16启动,清洗液依次流向第一通孔22、第二通孔23、第一滤板21、第三通孔25,最后通过排污管31排除,完成第一滤板21的反冲洗,杂质被分离在第二滤板32上方;

清洗完成后,电磁铁276断电,由于弹簧279的弹性,使得第一阀门组件26和第二阀门组件27恢复至开启状态,同时推动回形框35,回形框35将第二滤板32上的杂质推出排污口,杂质掉落在收集箱33内,完成了杂质的自动收集。

[0044] 以上对本发明提供的一种超声波清洗装置进行了详细介绍。具体实施例的说明只是用于帮助理解本发明的方法及其核心思想。应当指出,对于本技术领域的普通技术人员来说,在不脱离本发明原理的前提下,还可以对本发明进行若干改进和修饰,这些改进和修饰也落入本发明权利要求的保护范围内。

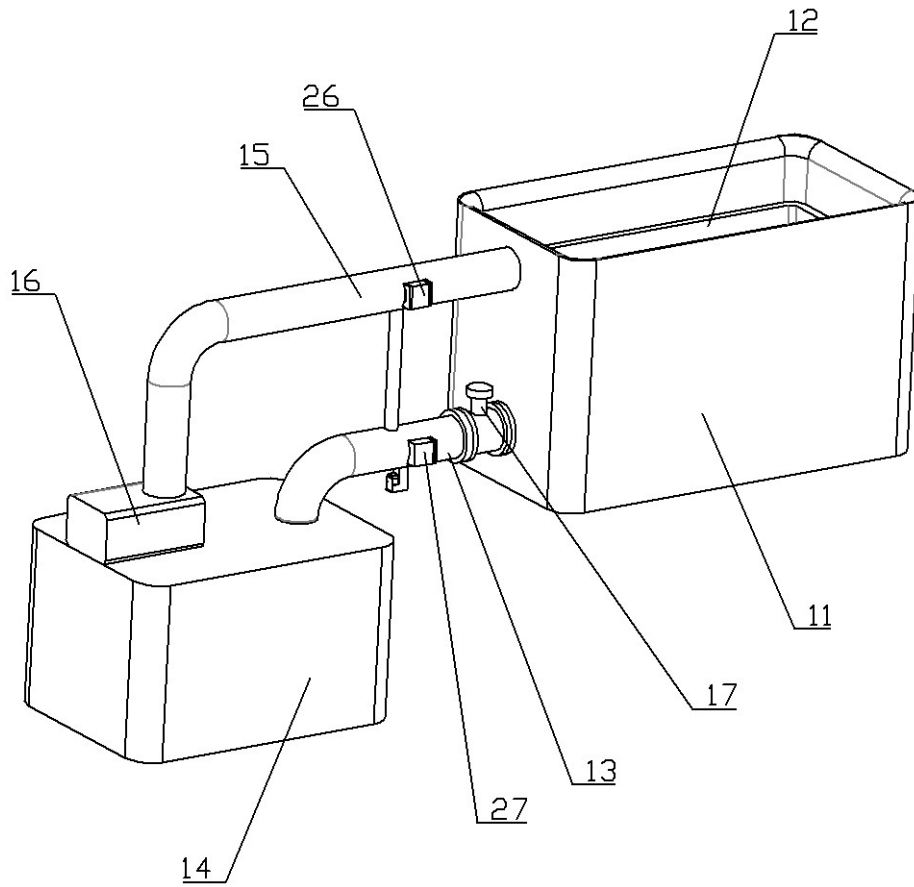


图 1

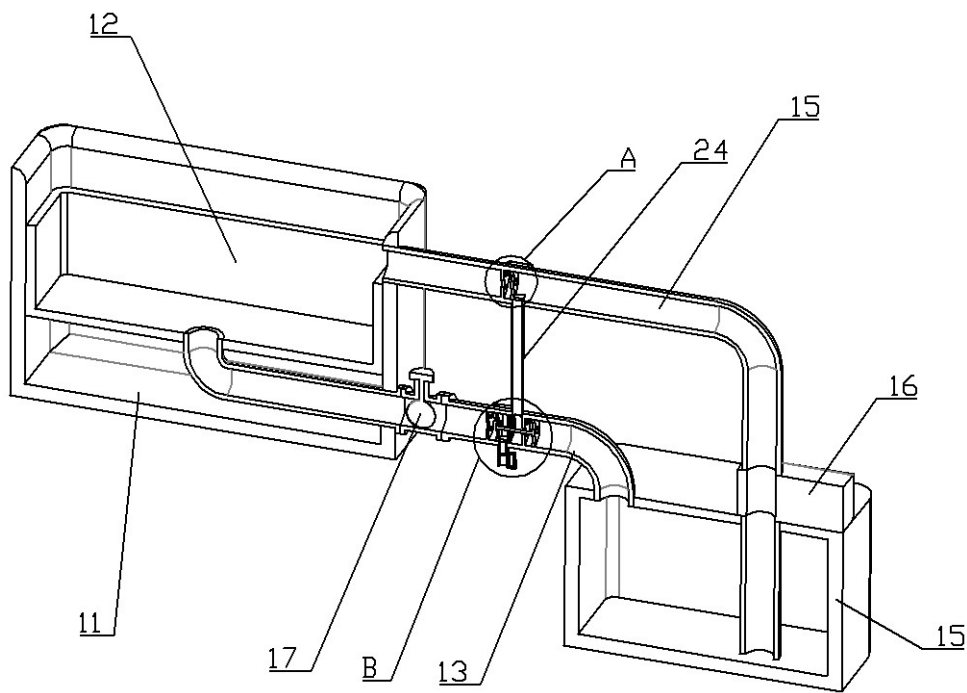


图 2

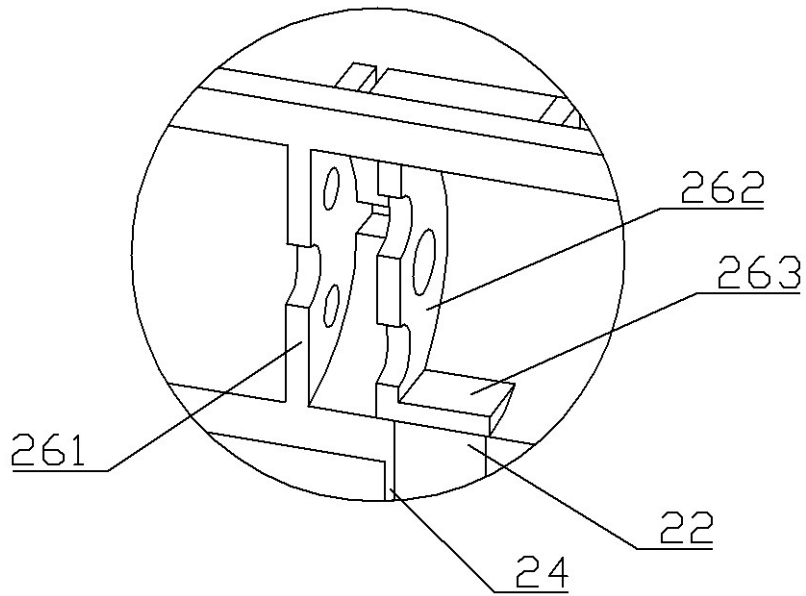


图 3

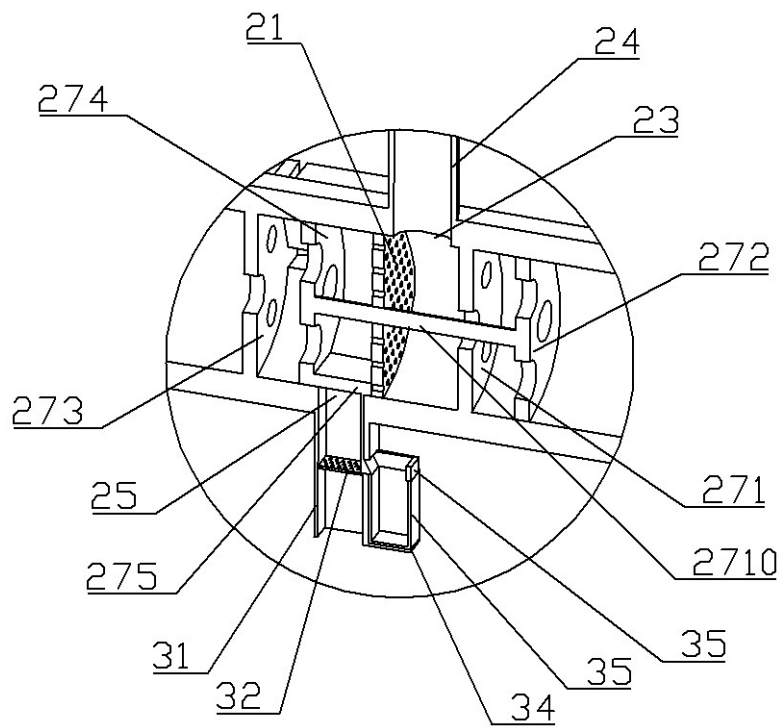


图 4

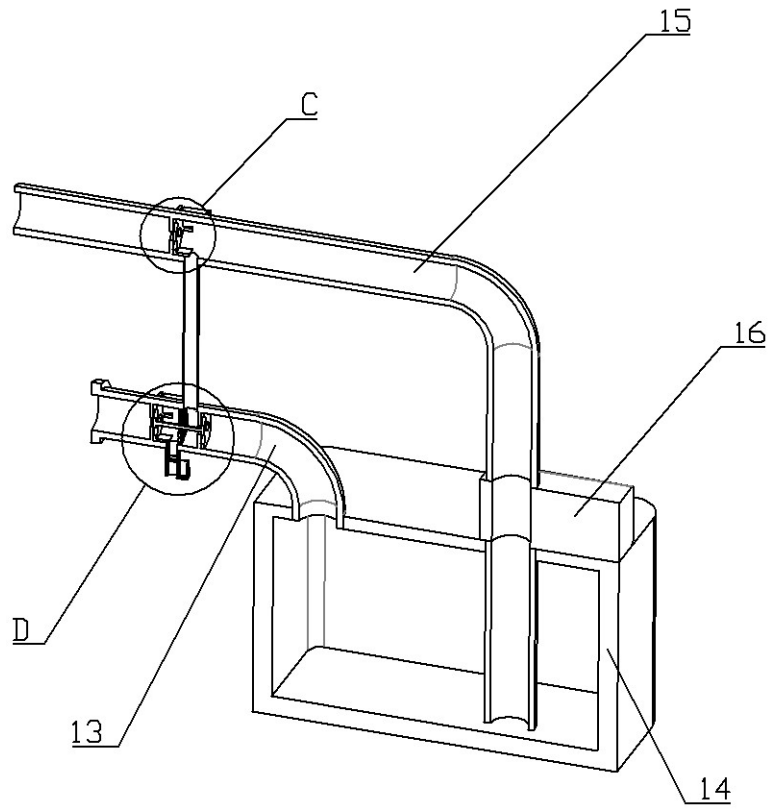


图 5

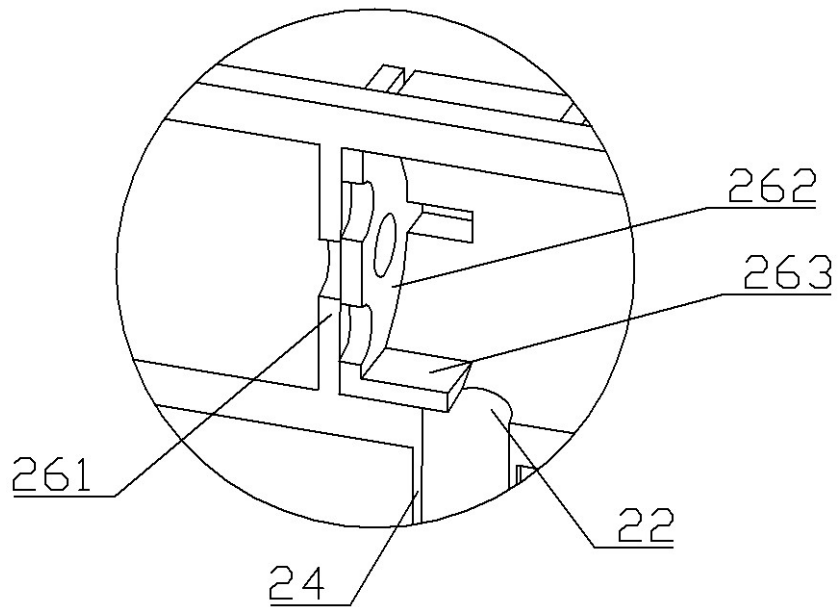


图 6

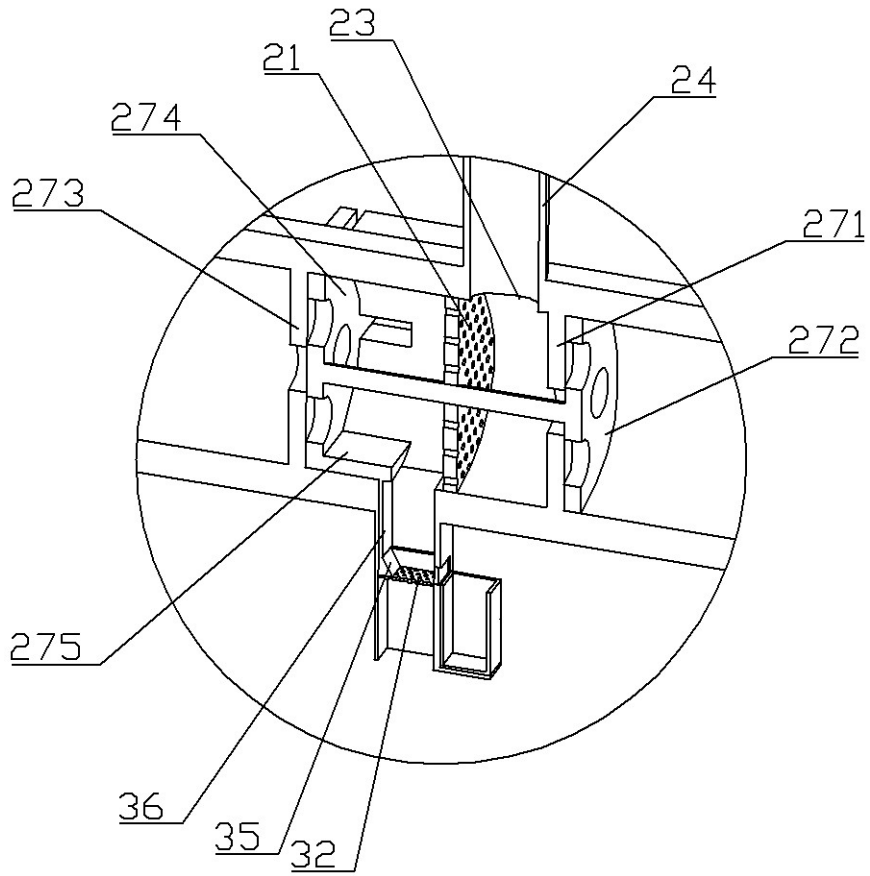


图 7

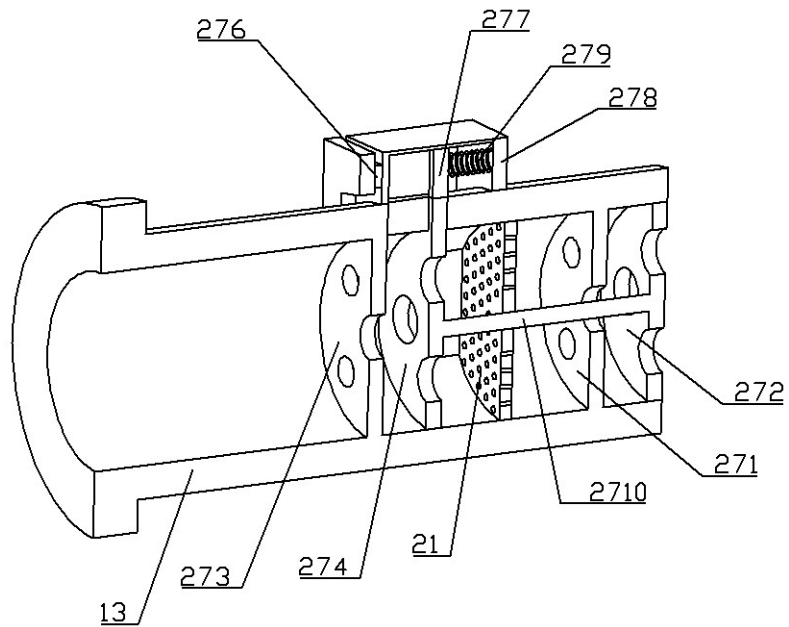


图 8