



(12) 发明专利申请

(10) 申请公布号 CN 104977157 A

(43) 申请公布日 2015. 10. 14

(21) 申请号 201410138084. 5

(22) 申请日 2014. 04. 08

(71) 申请人 上海久久汽车安全装置有限公司
地址 201103 上海市闵行区吴中路 1050 号

(72) 发明人 季祝华 季爱益 季艳艳 张仁爱
张权录

(51) Int. Cl.

G01M 13/00(2006. 01)

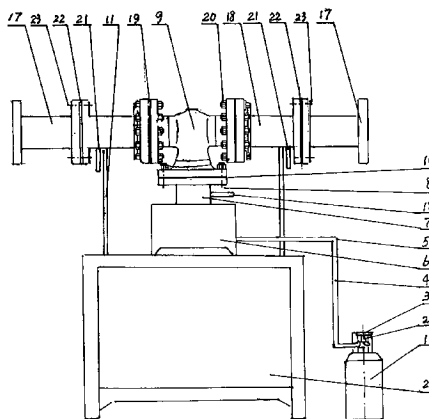
权利要求书1页 说明书4页 附图3页

(54) 发明名称

一种管内燃烧超高温阀门试验装置

(57) 摘要

一种管内燃烧超高温阀门试验装置, 主要解决了仅外高温对阀门耐火试验, 高温阀门试验不全面的问题。本发明提供高温阀门试验装置, 该装置通过管道内燃烧做为高温介质对阀门进行管内高温试验。进火管接与螺栓和螺母组件与待测阀门与高耐热垫片机械连接, 管接内热电偶与热电偶连接线与温度表与温度传感器与计算机系统电连接, 出火管接与螺栓和螺母组件与电动高温调节阀与高耐热垫片机械连接, 阀杆上温度测试点缠绕铁箍与待测阀门与热电偶机械连接, 广泛应用于阀门厂及管件厂高温实验。



1. 一种管内燃烧超高温阀门试验装置,包括液化气钢瓶、减压阀、液化气阀门、防火钢管件装置、液化气燃烧控制及点火装置、燃烧灶、进火管接、螺栓和螺母组件,待测阀门,高耐热垫片、可调节高度安全支架、热电偶支架管、1300℃热电偶、热电偶连接线、温度表、热电偶传感器、电动高温调节阀、出火管接、高耐热垫片、螺栓和螺母组件、热电偶支架管、高耐热垫片、螺栓和螺母组件、阀杆上温度测试点缠绕铁箍、600℃热电偶、驱动头下温度测试点缠绕铁箍、200℃热电偶、计算机系统、工作台、采集环境温度的热电偶传感器组成,其特征在于所述液化气钢瓶与减压阀与液化气阀门与防火钢管件装置与液化气燃烧控制及点火装置与燃烧灶机械连接。

2. 根据权利要求1所述的管内燃烧超高温阀门试验装置,其特征在于进火管接与螺栓和螺母组件与待测阀门与高耐热垫片机械连接。

3. 根据权利要求1所述的管内燃烧超高温阀门试验装置,其特征在于进火管接内热电偶与热电偶连接线与温度表与热电偶传感器与计算机系统电连接,管内燃烧超高温阀门试验装置还设有采集环境温度的热电偶传感器电连接,便于综合分析温度的影响,减小检测误差。

4. 根据权利要求1所述的管内燃烧超高温阀门试验装置,其特征在于出火管接与螺栓和螺母组件与待测阀门与高耐热垫片机械连接。

5. 根据权利要求1所述的管内燃烧超高温阀门试验装置,其特征在于可调节高度安全支架与出火管接与工作台机械连接,左右两边相同固定,可调节高度使进火管接与燃烧灶火焰口对准,对于不同型号的待测阀门调整定位方便,安全可靠。

6. 根据权利要求1所述的管内燃烧超高温阀门试验装置,其特征在于出火管接与热电偶支架管与1300℃热电偶机械连接。

7. 根据权利要求1所述的管内燃烧超高温阀门试验装置,其特征在于出火管接内热电偶与热电偶连接线与温度表与热电偶传感器与计算机系统电连接,管内燃烧超高温阀门试验装置还设有采集环境温度热电偶传感器电连接。

8. 根据权利要求1所述的管内燃烧超高温阀门试验装置,其特征在于出火管接与螺栓和螺母组件与电动高温调节阀与高耐热垫片机械连接。

9. 根据权利要求1所述的管内燃烧超高温阀门试验装置,其特征在于阀杆上温度测试点缠绕铁箍与待测阀门与600℃热电偶机械连接,驱动头下温度测试点缠绕铁箍与待测阀门与200℃热电偶机械连接。

10. 根据权利要求1所述的管内燃烧超高温阀门试验装置,其特征在于600℃热电偶与热电偶连接线与温度表与热电偶传感器与计算机系统电连接,管内燃烧超高温阀门试验装置还设有采集环境温度热电偶传感器,200℃热电偶与热电偶连接线与温度表与热电偶传感器与计算机系统电连接,管内燃烧超高温阀门试验装置还设有采集环境温度的热电偶传感器电连接。

一种管内燃烧超高温阀门试验装置

技术领域

[0001] 本发明涉及一种在高温环境下对阀门特性作出系统测试的一种专用测试设备,尤其是阀门体内超高温实验装置。

背景技术

[0002] 为了保证对阀门质量的有效控制和产品档次的提高和真正参与国际化竞争以及新产品的实验和检测。其产品试验和新品测试、成品检验成为必不可少的产品有效质量证明措施。为了达到对试验有效临测和控制真正实现试验的计算机自动监测和报告以满足广大特殊工艺用途对阀门的高质量要求。需要建立一套由机电一体化技术和计算机、测量控制技术相结合的阀门性能测试系统装置和评价系统。一种专利号为 201020597471 实用新型“阀门高温型式实验装置”虽用待测阀门覆盖陶瓷电热毯加热器温度至 600℃,仅阀门体外温度实验装置。一种美国 API6A 与 API6D 阀门的耐火试验,也仅阀门体外喷火燃烧实验装置。一种“国家阀门型式试验中心”的阀门体外喷火燃烧阀门耐火试验装置。一种阀门耐火性试验机,主要根据《ISO10497-2004 阀门试验 - 阀门的耐火试验要求》、《ISO FDIS19922 耐火试验台要求》、《ISO FDIS19921 耐火试验测试方法》、《JB/T6899-1993 阀门的耐火试验》相关试验标准设计生产,适合多种阀门燃烧耐火试验,阀门耐火性试验机为阀门在承压的情况下的耐火试验,以验证阀门在耐火试验过程中和耐火试验后的承压性能。也仅阀门体外喷火燃烧阀门耐火试验装置。以上国内外 4 种技术都存在仅阀门体外高温试验,其测试系统主要以阀体外、阀盖外的温度,泄漏及阀门进出口压力、开关次数、开关扭矩及泄漏检测为主。由于国内外还没有相关资料公开阀门在高温介质环境下阀门内腔进行超高温实验的数据采集装置。因此,目前采用阀门体外喷火燃烧的耐火试验,阀门高温型式实验装置虽用待测阀门覆盖陶瓷电热毯加热器温度仅阀门体外温度实验装置,高温阀门试验不全面,阀门的实验成本高、工作量大。

发明内容

[0003] 为了解决阀门在高温环境下实验数据高温阀门试验不全面,阀门的实验成本高、工作量大的问题,本发明提供一种管内燃烧超高温阀门试验装置,该阀门高温实验装置通过对阀门在高温介质环境下阀门内腔进行超高温实验的数据采集,然后由计算机进行数据处理,测试出上述各项指标是否合格,最后作出阀门型式试验结论报告,具有测试数据准确及工作效率高的特点。

[0004] 本发明的技术方案是:一种管内燃烧超高温阀门试验装置,包括液化气钢瓶、减压阀、液化气阀门、防火钢管件装置、液化气燃烧控制及点火装置、燃烧灶、进火管接、螺栓和螺母组件,待测阀门,高耐热垫片、可调节高度安全支架、热电偶支架管、1300℃热电偶、热电偶连接线、温度表、热电偶传感器、电动高温调节阀、出火管接、高耐热垫片、螺栓和螺母组件、热电偶支架管、高耐热垫片、螺栓和螺母组件、阀杆上温度测试点缠绕铁箍、600℃热电偶、驱动头下温度测试点缠绕铁箍、200℃热电偶、计算机系统、工作台、采集环境温度的

热电偶传感器组成,其特征在于所述液化气钢瓶与减压阀与液化气阀门与防火钢管件装置与液化气燃烧控制及点火装置与燃烧灶机械连接。

[0005] 所述的进火管接与螺栓和螺母组件与待测阀门与高耐热垫片机械连接。

[0006] 所述的进火管接内热电偶与热电偶连接线与温度表与热电偶传感器与计算机系统电连接,管内燃烧高温阀门试验装置还设有采集环境温度的热电偶传感器,便于综合分析温度的影响,减小检测误差。

[0007] 所述的出火管接与螺栓和螺母组件与待测阀门与高耐热垫片机械连接。

[0008] 所述的可调节高度安全支架与出火管接与工作台机械连接,左右两边相同固定,可调正高度使进火管接与燃烧灶火焰口对准,对于不同型号的待测阀门调整定位方便,安全可靠。

[0009] 所述的出火管接与热电偶支架管与 1300℃ 热电偶机械连接。

[0010] 所述的出火管接内热电偶与热电偶连接线与温度表与热电偶传感器与计算机系统电连接,管内燃烧高温阀门试验装置还设有采集环境温度热电偶传感器,便于综合分析温度的影响,减小检测误差。

[0011] 所述的出火管接与螺栓和螺母组件与电动高温调节阀与高耐热垫片机械连接。

[0012] 所述的阀杆上温度测试点缠绕铁箍与待测阀门与 600℃ 热电偶机械连接,驱动头下温度测试点缠绕铁箍与待测阀门与 200℃ 热电偶机械连接。

[0013] 所述的 600℃ 热电偶与热电偶连接线与温度表与热电偶传感器与计算机系统电连接,管内燃烧高温阀门试验装置还设有采集环境温度热电偶传感器,便于综合分析温度的影响,减小检测误差。

[0014] 所述的 200℃ 热电偶与热电偶连接线与温度表与热电偶传感器与计算机系统电连接,管内燃烧高温阀门试验装置还设有采集环境温度的热电偶传感器,便于综合分析温度的影响,减小检测误差。

[0015] 本发明具有如下有益效果:由于采取上述方案,通过热电偶传感器检测出待测阀门各个测量点的值,利用计算机系统记录各热电偶传感器所采集的数据,并形成一系列的温度—时间曲线,从而为查询,打印等后续工作带来极大的方便。同时利用计算机系统进行处理,测试出上述各项指标是否合格,最后作出阀门超高温试验结论报告。测试数据准确工作效率高。

附图说明

[0016] 附图 1 是本发明的结构示意图。

[0017] 附图 2 是本发明的结构安装示意图。

[0018] 附图 3 是本发明的电连接示意图。

[0019] 图中:1-液化气钢瓶,2-减压阀,3-液化气阀门,4-防火钢管件装置,5-液化气燃烧控制及点火装置,6-燃烧灶,7-进火管接,8-螺栓和螺母组件,9-待测阀门,10-高耐热垫片,11-可调节高度安全支架,12-热电偶支架管,13-1300℃ 热电偶,14-热电偶连接线,15-温度表,16-热电偶传感器,17-电动高温调节阀,18-出火管接,19-高耐热垫片,20-螺栓和螺母组件,21-热电偶支架管,22-高耐热垫片,23-螺栓和螺母组件,24-阀杆上温度测试点缠绕铁箍,25-600℃ 热电偶,26-驱动头下温度测试点缠绕铁箍,27-200℃ 热电偶,

28- 计算机系统, 29- 工作台, 30- 采集环境温度的热电偶传感器。

具体实施方式

[0020] 下面结合附图对本发明作进一步说明：

[0021] 由图 1 结合图 2、图 3 所示, 该管内燃烧超高温阀门试验装置包括液化气钢瓶 (1) 减压阀 (2) 液化气阀门 (3) 防火钢管件装置 (4) 液化气燃烧控制及点火装置 (5) 燃烧灶 (6) 进火管接 (7) 螺栓和螺母组件 (8), 待测阀门 (9) 高耐热垫片 (10) 可调节高度安全支架 (11) 热电偶支架管 (12) 1300℃ 热电偶 (13) 热电偶连接线 (14) 温度表 (15) 热电偶传感器 (16) 电动高温调节阀 (17) 出火管接 (18) 高耐热垫片 (19) 螺栓和螺母组件 (20), 热电偶支架管 (21), 高耐热垫片 (22), 螺栓和螺母组件 (23), 阀杆上温度测试点缠绕铁箍 (24) 600℃ 热电偶 (25) 驱动头下温度测试点缠绕铁箍 (26) 200℃ 热电偶 (27) 计算机系统 (28) 工作台 (29), 采集环境温度的热电偶传感器 (30) 组成。

[0022] 由图 1 所示, 所述的液化气钢瓶 (1) 与减压阀 (2) 与液化气阀门 (3) 与防火钢管件装置 (4) 与液化气燃烧控制及点火装置 (5) 与燃烧灶 (6) 机械连接。

[0023] 由图 1 所示, 所述的进火管接 (7) 与螺栓和螺母组件 (8) 与待测阀门 (9) 与高耐热垫片 (10) 机械连接。

[0024] 由图 3 所示, 所述的进火管接 (7) 内热电偶 (13) 与热电偶连接线 (14) 与温度表 (15) 与热电偶传感器 (16) 与计算机系统 (28) 电连接, 管内燃烧超高温阀门试验装置还设有采集环境温度的热电偶传感器 (30)。便于综合分析温度的影响, 减小检测误差。

[0025] 由图 1 所示, 所述的出火管接 (18) 与螺栓和螺母组件 (8) 与待测阀门 (9) 与高耐热垫片 (10) 机械连接。

[0026] 由图 1 所示, 所述的可调节高度安全支架 (11) 与出火管接 (18) 与工作台 (29) 机械连接, 左右两边相同固定, 可调正高度使进火管接 (7) 与燃烧灶 (6) 火焰口对准, 对于不同型号的待测阀门 9 调整定位方便, 安全可靠。

[0027] 由图 1 所示, 所述的出火管接 (18) 与热电偶支架管 (19) 与 1300℃ 热电偶 (13) 机械连接。

[0028] 由图 3 所示, 所述的出火管接 (18) 内热电偶 (13) 与热电偶连接线 (14) 与温度表 (15) 与热电偶传感器 (16) 与计算机系统 (28) 电连接, 管内燃烧超高温阀门试验装置还设有采集环境温度热电偶传感器 (30)。便于综合分析温度的影响, 减小检测误差。

[0029] 由图 1 所示, 所述的出火管接 (18) 与螺栓和螺母组件 (23) 与电动高温调节阀 (17) 与高耐热垫片 (22) 机械连接。

[0030] 由图 1、图 2 所示, 所述的阀杆上温度测试点缠绕铁箍 (24) 与待测阀门 (9) 与 600℃ 热电偶 (25) 机械连接, 驱动头下温度测试点缠绕铁箍 (26) 与待测阀门 (9) 与 200℃ 热电偶 (27) 机械连接。

[0031] 由图 3 所示, 所述的 600℃ 热电偶 (25) 与热电偶连接线 (14) 与温度表 (15) 与热电偶传感器 (16) 与计算机系统 (28) 电连接, 管内燃烧超高温阀门试验装置还设有采集环境温度热电偶传感器 (30)。便于综合分析温度的影响, 减小检测误差。

[0032] 由图 1 所示, 所述的 200℃ 热电偶 (27) 与热电偶连接线 (14) 与温度表 (15) 与热电偶传感器 (16) 与计算机系统 (28) 电连接, 管内燃烧超高温阀门试验装置还设有采集环境

温度的热电偶传感器 (16)。便于综合分析温度的影响,减小检测误差。

该管内燃烧超高温阀门试验装置由进火管接 (7) 用螺栓和螺母组件 (8) 高耐热垫片 (10),把待测阀门 (9) 电动高温调节阀 (17) 出火管接 (18) 高耐热垫片 (19) 螺栓和螺母组件 (20),热电偶支架管 (21),高耐热垫片 (22),螺栓和螺母组件 (23),全部安装好,放在燃烧灶 (6) 上,由可调节高度安全支架 (11) 安全固定。热电偶支架管 (12) 1300℃ 热电偶 (13) 热电偶连接线 (14) 温度表 (15) 热电偶传感器 (16),阀杆上温度测试点缠绕铁箍 (24) 600℃ 热电偶 (25) 驱动头下温度测试点缠绕铁箍 (26) 200℃ 热电偶 (27) 计算机系统 (28) 工作台 (29),采集环境温度的热电偶传感器 (30) 组成全部连接好,开启液化气钢瓶 (1) 上液化气阀门 (3) 经防火钢管件装置 (4) 由液化气燃烧控制及点火装置 (5) 点燃燃烧灶 (6),通过热电偶传感器 (16) 检测待测阀门 (9) 各个测量点的值,利用计算机系统 (28) 记录各热电偶传感器 (16) 所采集的数据,并形成一系列的温度时间曲线从而为查询打印等后续工作带来极大的方便。同时利用计算机系统 (28) 进行数据处理,测试出上述各项指标是否合格,最后作出阀门高温阀门试验结论报告。测试数据准确,工作效率高。

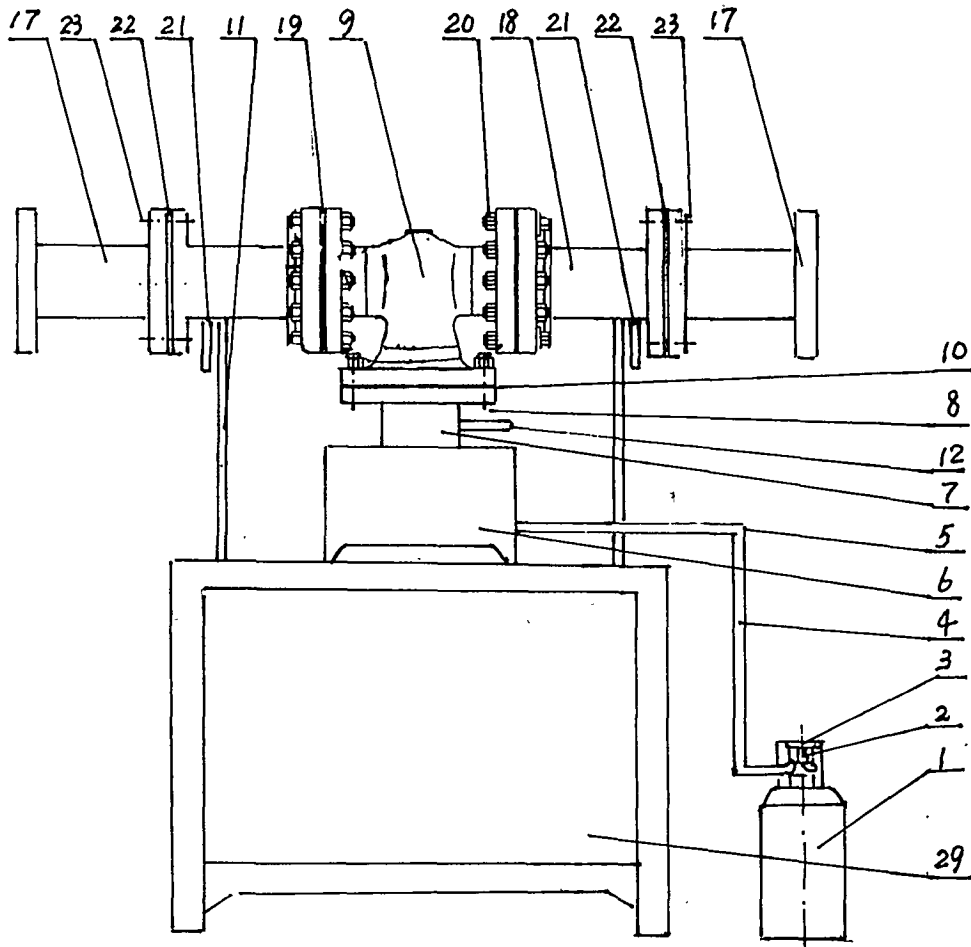


图 1

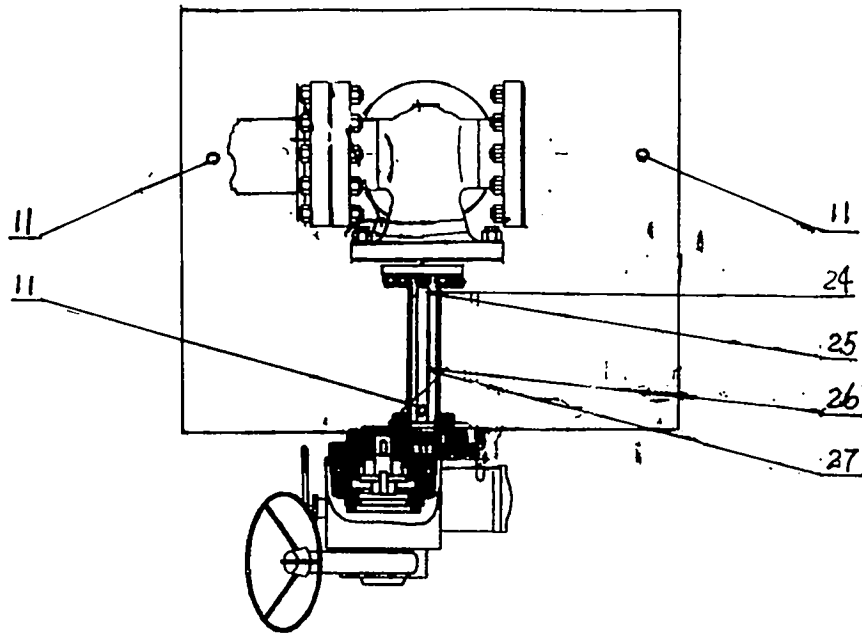


图 2

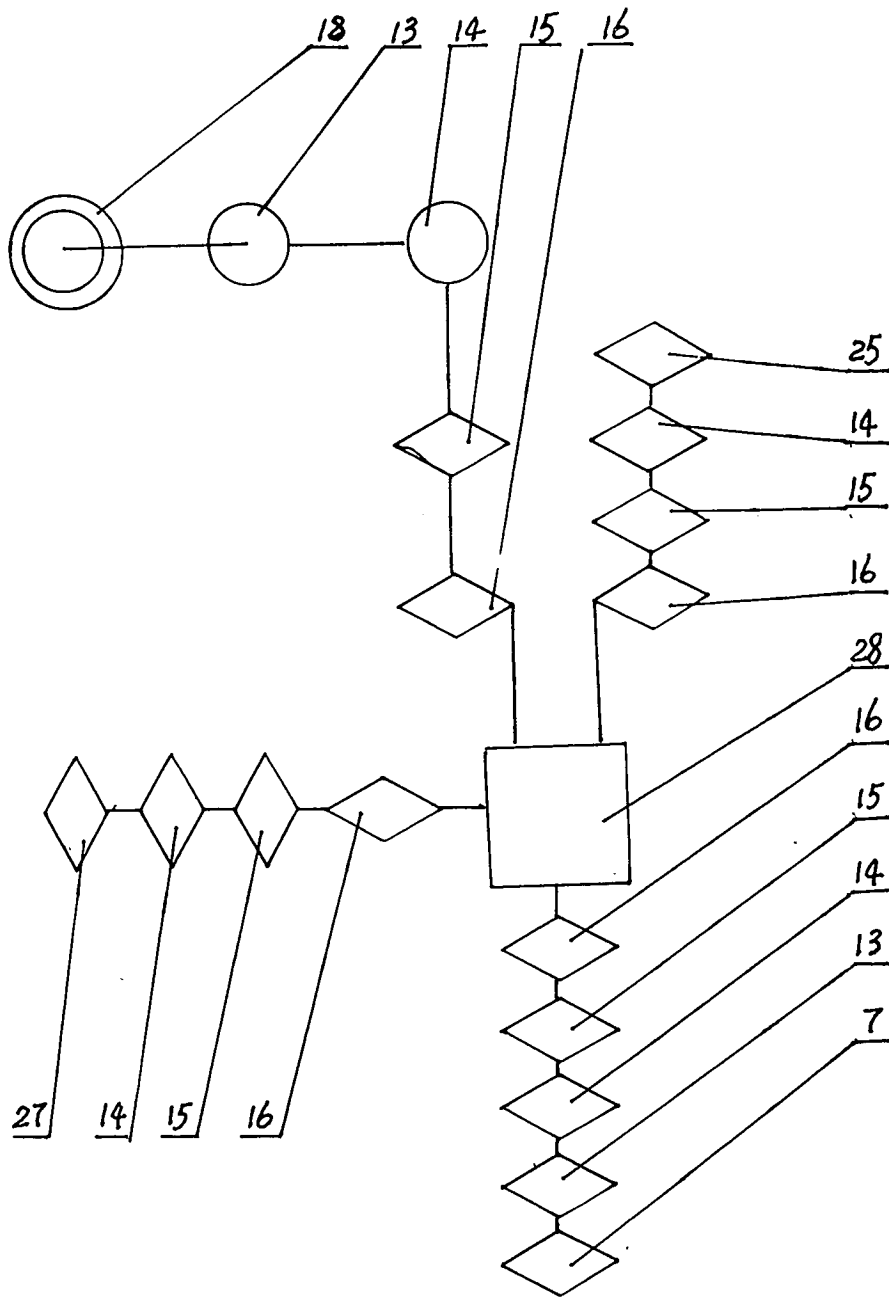


图 3