



# (12) 实用新型专利

(10) 授权公告号 CN 218398564 U

(45) 授权公告日 2023. 01. 31

(21) 申请号 202222483919.3

(22) 申请日 2022.09.20

(73) 专利权人 辽宁诚骏科技发展有限公司

地址 112000 辽宁省铁岭市高新技术创业  
服务中心综合孵化楼众创空间5-077  
位

(72) 发明人 王凤娥

(74) 专利代理机构 沈阳工匠智诚知识产权代理

事务所(普通合伙) 21256

专利代理师 孙楠

(51) Int. Cl.

B27C 5/02 (2006.01)

B27C 5/06 (2006.01)

B27G 3/00 (2006.01)

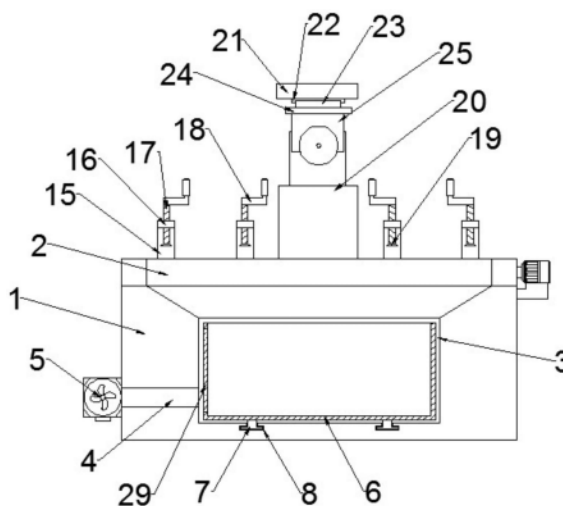
权利要求书1页 说明书3页 附图3页

## (54) 实用新型名称

一种便于收集木屑的木材加工切割机

## (57) 摘要

本实用新型公开了一种便于收集木屑的木材加工切割机,包括工作台,所述工作台上壁面开设有集屑槽,所述工作台一侧开设有第一固定槽,所述第一固定槽连通于所述集屑槽,所述第一固定槽一侧开设有通风孔,所述通风孔一侧连接有风机,所述风机固定安装于所述工作台一侧壁面,所述第一固定槽内滑动有集屑箱,所述集屑箱下壁面两侧分别安装有第一滑块,调节连接块的位置,从而控制切割的横向位置,通过电动滑块在电动滑槽上滑动,控制切割的纵向方向,再通过第二电机带动切割刀片转动完成切割,通过风机带动集屑槽与第一固定槽的空气不断流动,将切割过程中产生的碎屑吸入到集屑箱中进行统一收集,操作简单,给人们带来了方便。



1. 一种便于收集木屑的木材加工切割机,包括工作台(1),其特征在于,所述工作台(1)上壁面开设有集屑槽(2),所述工作台(1)一侧开设有第一固定槽(3),所述第一固定槽(3)连通于所述集屑槽(2),所述第一固定槽(3)一侧开设有通风孔(4),所述通风孔(4)一侧连接有风机(5),所述风机(5)固定安装于所述工作台(1)一侧壁面,所述第一固定槽(3)内滑动有集屑箱(6),所述集屑箱(6)下壁面两侧分别安装有第一滑块(7),所述第一固定槽(3)下壁面两侧分别开设有第一滑槽(8),一对所述第一滑块(7)分别滑动于两侧所述第一滑槽(8)内,所述工作台(1)上壁面一侧开设有第二固定槽(9),所述第二固定槽(9)内安装有移动机构,所述工作台(1)上壁面两侧分别安装有两对固定机构。

2. 根据权利要求1所述的一种便于收集木屑的木材加工切割机,其特征在于,所述移动机构包括第一螺纹杆(10),所述第一螺纹杆(10)一端转动安装于所述第二固定槽(9)一侧内壁,另一端贯穿于所述第二固定槽(9)另一侧壁面且连接有第一电机(11),所述第一电机(11)固定安装于所述工作台(1)的一侧壁面,所述第二固定槽(9)下壁面开设有第二滑槽(12),所述第一螺纹杆(10)上旋接有连接块(13),所述连接块(13)下壁面安装有第二滑块(14),所述第二滑块(14)滑动于所述第二滑槽(12)内,所述连接块(13)上壁面安装有切割组件。

3. 根据权利要求1所述的一种便于收集木屑的木材加工切割机,其特征在于,所述固定机构包括固定杆(15)和固定板(16),所述固定杆(15)固定安装于所述工作台(1)上壁面一侧,所述固定板(16)安装于所述固定杆(15)的上壁面,所述固定杆(15)上壁面开设有螺纹孔,所述螺纹孔内旋接有第二螺纹杆(17),所述第二螺纹杆(17)上端安装有转把(18),所述第二螺纹杆(17)下端安装有夹块(19)。

4. 根据权利要求2所述的一种便于收集木屑的木材加工切割机,其特征在于,所述切割组件包括液压缸(20),所述液压缸(20)安装于所述连接块(13)的上壁面,所述液压缸(20)伸缩端连接有支撑板(21),所述支撑板(21)下壁面安装有电动滑轨(22),所述电动滑轨(22)上滑动有电动滑块(23),所述电动滑块(23)下壁面连接有连接板(24),所述连接板(24)下壁面安装有固定壳(25),所述固定壳(25)下内壁安装有第二电机(26),所述第二电机(26)驱动端连接有转轴(27),所述转轴(27)一端贯穿于所述固定壳(25)一侧壁面且连接有切割刀片(28)。

5. 根据权利要求1所述的一种便于收集木屑的木材加工切割机,其特征在于,所述集屑箱(6)一侧壁面开设有安装槽,所述安装槽内嵌装有透气网(29)。

6. 根据权利要求1所述的一种便于收集木屑的木材加工切割机,其特征在于,所述集屑槽(2)为漏斗型结构。

## 一种便于收集木屑的木材加工切割机

### 技术领域

[0001] 本实用新型涉及冷轧板固定设备技术领域,具体为一种便于收集木屑的木材加工切割机。

### 背景技术

[0002] 木材是常用于家具、地板、装饰、建筑等的重要材料,在我们生活中起着非常重要的作用。而木材在使用之前通常需要对其进行切割加工,随着现代机械加工业地发展,对切割的质量、精度要求的不断提高,对提高生产效率、降低生产成本、具有高智能化的自动切割功能的要求也在提升,在我国的一些中小企业甚至在一些大型企业中对木材的切割使用手工切割和半自动切割方式还较为普遍。

[0003] 公开号为CN208179758U的实用公开一种木材固定切割装置,包括平台,所述平台顶部的两侧均固定连接有第一电动伸缩杆,所述第一电动伸缩杆的顶部固定连接切割平台,所述切割平台顶部的两侧均开设有滑孔,该装置通过第一电机、蜗轮、蜗杆、螺杆、螺纹套、支撑杆和夹块,将木材进行固定,再通过竖杆、第二电动伸缩杆、第二电机和锯片对木材进行切割,但切割过程中会产生很多木屑,影响工作人员操作,木屑过多也会对工作环境产生很大影响,使之后的清理也不方便。

### 实用新型内容

[0004] 针对现有技术的不足,本实用新型提供了一种便于收集木屑的木材加工切割机,通过风机使第一固定槽与集屑槽内的空气不断流动,使切割过程中产生的碎屑通过集屑槽进入到集屑箱内进行统一收集,再通过一对第一滑块分别在两侧第一滑槽内滑动,方便将集屑箱取出进行清理,操作简单,给人们带来了方便。

[0005] 为实现以上目的,本实用新型通过以下技术方案予以实现:一种便于收集木屑的木材加工切割机,包括工作台,所述工作台上壁面开设有集屑槽,所述工作台一侧开设有第一固定槽,所述第一固定槽连通于所述集屑槽,所述第一固定槽一侧开设有通风孔,所述通风孔一侧连接有风机,所述风机固定安装于所述工作台一侧壁面,所述第一固定槽内滑动有集屑箱,所述集屑箱下壁面两侧分别安装有第一滑块,所述第一固定槽下壁面两侧分别开设有第一滑槽,一对所述第一滑块分别滑动于两侧所述第一滑槽内,所述工作台上壁面一侧开设有第二固定槽,所述第二固定槽内安装有移动机构,所述工作台上壁面两侧分别安装有两对固定机构。

[0006] 优选的,所述移动机构包括第一螺纹杆,所述第一螺纹杆一端转动安装于所述第二固定槽一侧内壁,另一端贯穿于所述第二固定槽另一侧壁面且连接有第一电机,所述第一电机固定安装于所述工作台的一侧壁面,所述第二固定槽下壁面开设有第二滑槽,所述第一螺纹杆上旋接有连接块,所述连接块下壁面安装有第二滑块,所述第二滑块滑动于所述第二滑槽内,所述连接块上壁面安装有切割组件。

[0007] 优选的,所述固定机构包括固定杆和固定板,所述固定杆固定安装于所述工作台

上壁面一侧,所述固定板安装于所述固定杆的上壁面,所述固定杆上壁面开设有螺纹孔,所述螺纹孔内旋接有第二螺纹杆,所述第二螺纹杆上端安装有转把,所述第二螺纹杆下端安装有夹块。

[0008] 优选的,所述切割组件包括液压缸,所述液压缸安装于所述连接块的上壁面,所述液压缸伸缩端连接有支撑板,所述支撑板下壁面安装有电动滑轨,所述电动滑轨上滑动有电动滑块,所述电动滑块下壁面连接有连接板,所述连接板下壁面安装有固定壳,所述固定壳下内壁安装有第二电机,所述第二电机驱动端连接有转轴,所述转轴一端贯穿于所述固定壳一侧壁面且连接有切割刀片。

[0009] 优选的,所述集屑箱一侧壁面开设有安装槽,所述安装槽内嵌装有透气网。

[0010] 优选的,所述集屑槽为漏斗型结构。

[0011] 有益效果

[0012] 本实用新型提供了一种便于收集木屑的木材加工切割机,具备以下有益效果:本实用新型结构紧凑,通过转动转把,调节第二螺纹杆的高度,通过夹块与工作台上壁面对木材进行固定夹持,通过第一电机带动第一螺纹杆转动,通过第二滑块在第二滑槽内滑动,调节连接块的位置,从而控制切割的横向位置,通过电动滑块在电动滑槽上滑动,控制切割的纵向方向,再通过第二电机带动切割刀片转动完成切割,通过风机带动集屑槽与第一固定槽的空气不断流动,将切割过程中产生的碎屑吸入到集屑箱中进行统一收集,操作简单,给人们带来了方便。

## 附图说明

[0013] 图1为本实用新型内部结构示意图;

[0014] 图2为本实用新型后视结构示意图;

[0015] 图3为本实用新型俯视结构示意图;

[0016] 图4为本实用新型固定壳内部结构示意图。

[0017] 图中:1、工作台;2、集屑槽;3、第一固定槽;4、通风孔;5、风机;6、集屑箱;7、第一滑块;8、第一滑槽;9、第二固定槽;10、第一螺纹杆;11、第一电机;12、第二滑槽;13、连接块;14、第二滑块;15、固定杆;16、固定板;17、第二螺纹杆;18、转把;19、夹块;20、液压缸;21、支撑板;22、电动滑轨;23、电动滑块;24、连接板;25、固定壳;26、第二电机;27、转轴;28、切割刀片;29、透气网。

## 具体实施方式

[0018] 下面将结合本实用新型实施例中的附图,对本实用新型实施例中的技术方案进行清楚、完整地描述,显然,所描述的实施例仅仅是本实用新型一部分实施例,而不是全部的实施例。基于本实用新型中的实施例,本领域普通技术人员在没有做出创造性劳动前提下所获得的所有其他实施例,都属于本实用新型保护的范围。

[0019] 请参阅图1-4,一种便于收集木屑的木材加工切割机,包括工作台1,所述工作台1上壁面开设有集屑槽2,所述工作台1一侧开设有第一固定槽3,所述第一固定槽3连通于所述集屑槽2,所述第一固定槽3一侧开设有通风孔4,所述通风孔4一侧连接有风机5,所述风机5固定安装于所述工作台1一侧壁面,所述第一固定槽3内滑动有集屑箱6,所述集屑箱6下

壁面两侧分别安装有第一滑块7,所述第一固定槽3下壁面两侧分别开设有第一滑槽8,一对所述第一滑块7分别滑动于两侧所述第一滑槽8内,所述工作台1上壁面一侧开设有第二固定槽9,所述第二固定槽9内安装有移动机构,所述工作台1上壁面两侧分别安装有两对固定机构,所述移动机构包括第一螺纹杆10,所述第一螺纹杆10一端转动安装于所述第二固定槽9一侧内壁,另一端贯穿于所述第二固定槽9另一侧壁面且连接有第一电机11,所述第一电机11固定安装于所述工作台1的一侧壁面,所述第二固定槽9下壁面开设有第二滑槽12,所述第一螺纹杆10上旋接有连接块13,所述连接块13下壁面安装有第二滑块14,所述第二滑块14滑动于所述第二滑槽12内,所述连接块13上壁面安装有切割组件,所述固定机构包括固定杆15和固定板16,所述固定杆15固定安装于所述工作台1上壁面一侧,所述固定板16安装于所述固定杆15的上壁面,所述固定杆15上壁面开设有螺纹孔,所述螺纹孔内旋接有第二螺纹杆17,所述第二螺纹杆17上端安装有转把18,所述第二螺纹杆17下端安装有夹块19,所述切割组件包括液压缸20,所述液压缸20安装于所述连接块13的上壁面,所述液压缸20伸缩端连接有支撑板21,所述支撑板21下壁面安装有电动滑轨22,所述电动滑轨22上滑动有电动滑块23,所述电动滑块23下壁面连接有连接板24,所述连接板24下壁面安装有固定壳25,所述固定壳25下内壁安装有第二电机26,所述第二电机26驱动端连接有转轴27,所述转轴27一端贯穿于所述固定壳25一侧壁面且连接有切割刀片28,所述集屑箱6一侧壁面开设有安装槽,所述安装槽内嵌装有透气网29,所述集屑槽2为漏斗型结构。

[0020] 实施例:首先将木材放到工作台1上,转动两侧的转把18,控制两侧的第二螺纹杆17下降,减小夹块19与工作台1之间的高度,从而将木材夹持固定,通过第一电机11带动第一螺纹杆10转动,通过第二滑块14在第二滑槽12内滑动,控制切割刀片28进行横向移动,然后控制电动滑块23在电动滑轨22上滑动,调节切割刀片28的纵向位置,将其移动到所需切割位置,然后第二电机26通过转轴27带动切割刀片28转动,通过液压缸20伸缩端缩短,使切割刀片28与木材接触,从而完成切割,通过风机5使集屑槽2与第一固定槽3内空气不断流通,使切割过程中产生的碎屑通过集屑槽2进入到集屑箱6中统一收集;清理时,通过两侧第一滑块7分别在两侧第一滑槽8中滑动,将集屑箱6取出,操作简单,给人们带来了方便。

[0021] 需要说明的是,在本文中,诸如第一和第二等之类的关系术语仅仅用来将一个实体或者操作与另一个实体或操作区分开来,而不一定要求或者暗示这些实体或操作之间存在任何这种实际的关系或者顺序。而且,术语“包括”、“包含”或者任何其他变体意在涵盖非排他性的包含,从而使得包括一系列要素的过程、方法、物品或者设备不仅包括那些要素,而且还包括没有明确列出的其他要素,或者是还包括为这种过程、方法、物品或者设备所固有的要素。在没有更多限制的情况下。由语句“包括一个……限定的要素,并不排除在包括所述要素的过程、方法、物品或者设备中还存在另外的相同要素”。

[0022] 尽管已经示出和描述了本实用新型的实施例,对于本领域的普通技术人员而言,可以理解在不脱离本实用新型的原理和精神的情况下可以对这些实施例进行多种变化、修改、替换和变型,本实用新型的范围由所附权利要求及其等同物限定。

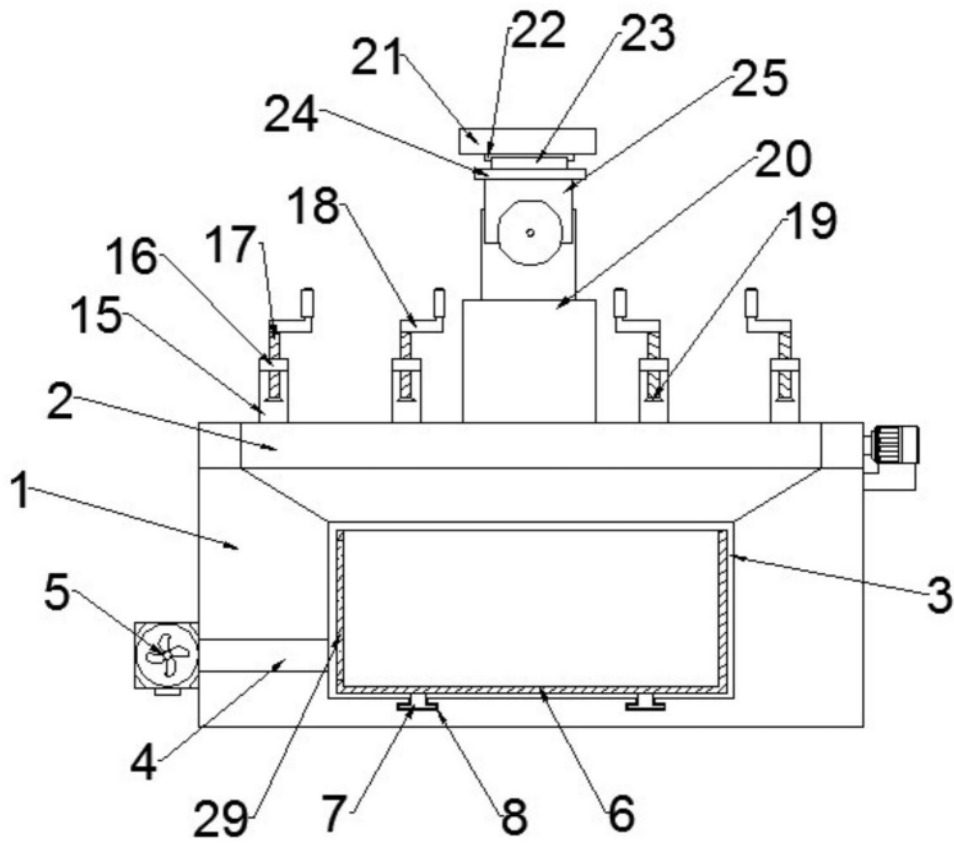


图1

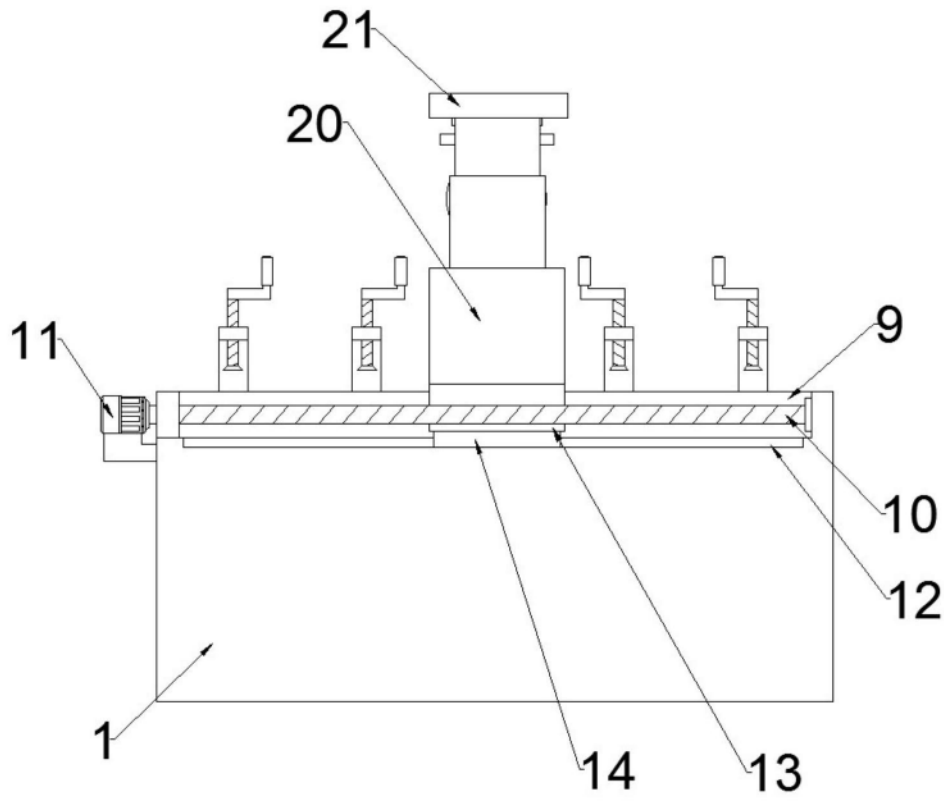


图2

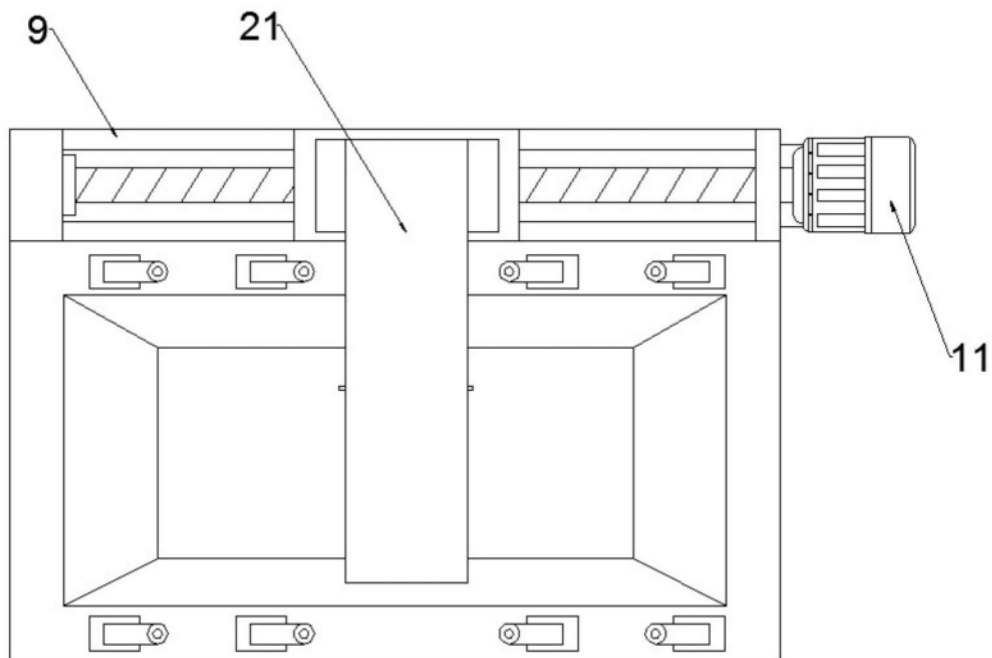


图3

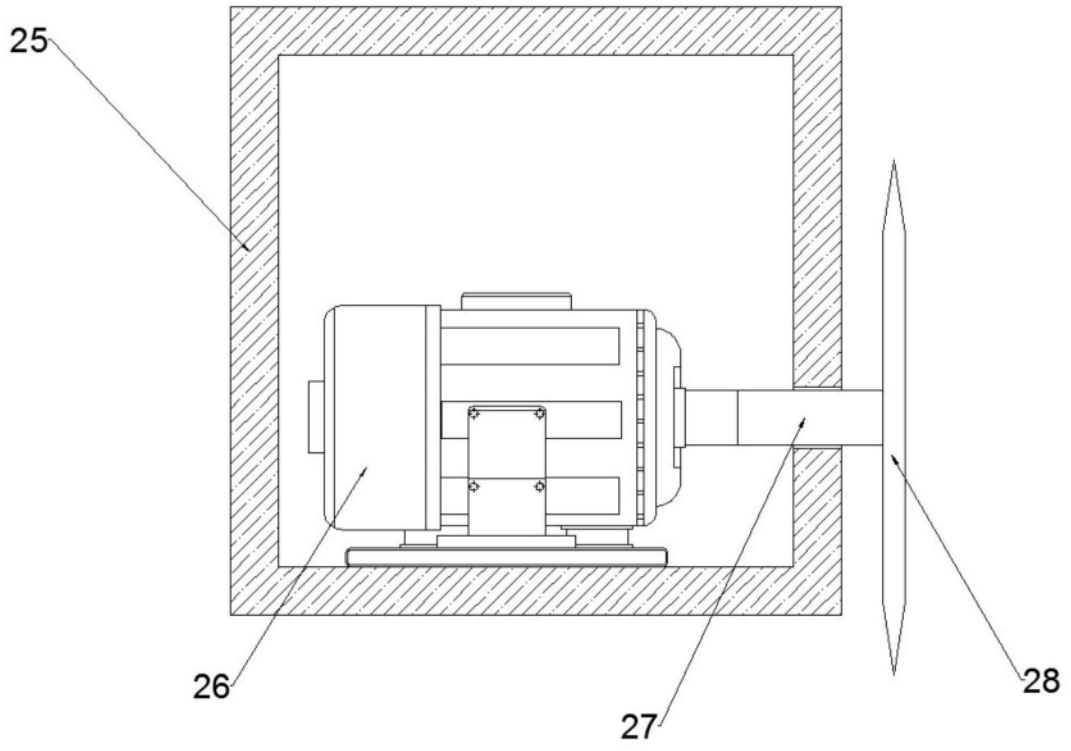


图4