

(12) DEMANDE INTERNATIONALE PUBLIÉE EN VERTU DU TRAITÉ DE COOPÉRATION  
EN MATIÈRE DE BREVETS (PCT)

VERSION CORRIGÉE

(19) Organisation Mondiale de la Propriété  
Intellectuelle  
Bureau international



(43) Date de la publication internationale  
8 novembre 2007 (08.11.2007)

PCT

(10) Numéro de publication internationale  
**WO 2007/125251 A1**

(51) **Classification internationale des brevets :**  
*H02P 1/28* (2006.01) *E06B 9/70* (2006.01)  
*H02P 1/30* (2006.01)

(21) **Numéro de la demande internationale :**  
PCT/FR2007/051169

(22) **Date de dépôt international :** 25 avril 2007 (25.04.2007)

(25) **Langue de dépôt :** français

(26) **Langue de publication :** français

(30) **Données relatives à la priorité :**  
065 1467 26 avril 2006 (26.04.2006) FR

(71) **Déposant (pour tous les États désignés sauf US) :**  
**BUBENDORFF, Société Anonyme** [FR/FR]; 24, rue de  
Paris, F-68220 Attenschwiller (FR).

(72) **Inventeurs; et**

(75) **Inventeurs/Déposants (pour US seulement) :** **WALTI,  
Olivier** [FR/FR]; 10, rue des Déportés, F-80800 Corbie  
(FR). **CASTERAS, NUs** [FR/FR]; 21, rue Léon Cure,  
F-80800 Corbie (FR).

(74) **Mandataire :** **RHEIN, Alain;** Cabinet Bleger-Rhein, 17,  
rue de la Forêt, F-67550 Vendenheim (FR).

(81) **États désignés (sauf indication contraire, pour tout titre de  
protection nationale disponible) :** AE, AG, AL, AM, AT,  
AU, AZ, BA, BB, BG, BH, BR, BW, BY, BZ, CA, CH, CN,  
CO, CR, CU, CZ, DE, DK, DM, DZ, EC, EE, EG, ES, FI,  
GB, GD, GE, GH, GM, GT, HN, HR, HU, ID, IL, IN, IS,  
JP, KE, KG, KM, KN, KP, KR, KZ, LA, LC, LK, LR, LS,  
LT, LU, LY, MA, MD, MG, MK, MN, MW, MX, MY, MZ,  
NA, NG, NI, NO, NZ, OM, PG, PH, PL, PT, RO, RS, RU,  
SC, SD, SE, SG, SK, SL, SM, SV, SY, TJ, TM, TN, TR,  
TT, TZ, UA, UG, US, UZ, VC, VN, ZA, ZM, ZW

(84) **États désignés (sauf indication contraire, pour tout titre  
de protection régionale disponible) :** ARIPO (BW, GH,  
GM, KE, LS, MW, MZ, NA, SD, SL, SZ, TZ, UG, ZM,  
ZW), eurasién (AM, AZ, BY, KG, KZ, MD, RU, TJ, TM),  
européen (AT, BE, BG, CH, CY, CZ, DE, DK, EE, ES, FI,  
FR, GB, GR, HU, IE, IS, IT, LT, LU, LV, MC, MT, NL, PL,  
PT, RO, SE, SI, SK, TR), OAPI (BF, BJ, CF, CG, CI, CM,  
GA, GN, GQ, GW, ML, MR, NE, SN, TD, TG).

**Publiée :**

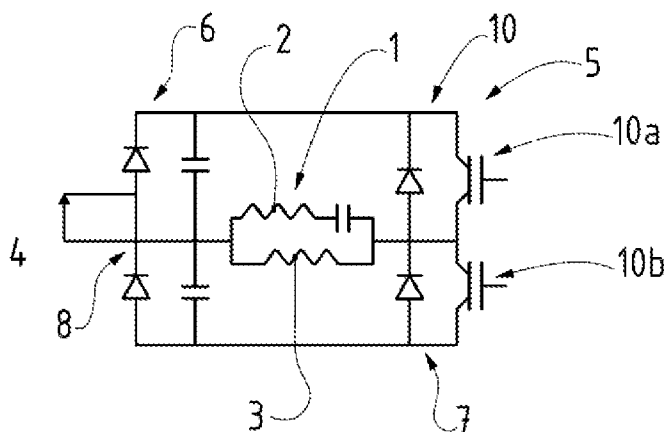
— avec rapport de recherche internationale

(48) **Date de publication de la présente version corrigée:**  
27 novembre 2008

(15) **Renseignements relatifs à la correction:**  
voir la Notice du 27 novembre 2008

(54) **Title:** MOTORIZED SYSTEM FOR CLOSING A BUILDING

(54) **Titre :** SYSTEME MOTORISE DE FERMETURE DE BATIMENT



(57) **Abstract:** The invention relates to a motorized System for closing a building, of the roller shutter type with the particular feature that it has a two-phase asynchronous motor which comprises two windings (2; 3) and is combined with a speed-varying device (5).

(57) **Abrégé :** L'invention concerne un système motorisé de fermeture de bâtiment, de type volet roulant présentant la particularité en ce qu'il comporte un moteur asynchrone biphasé comprenant deux enroulements (2; 3) et auquel est associé un dispositif de variation de vitesse (5).



WO 2007/125251 A1