

ROYAUME DE BELGIQUE

BREVET D'INVENTION



MINISTRE DES AFFAIRES ECONOMIQUES

NUMERO DE PUBLICATION : 1008478A5

NUMERO DE DEPOT : 09400669

Classif. Internat. : A45C

Date de délivrance le : 07 Mai 1996

Le Ministre des Affaires Economiques,

Vu la Convention de Paris du 20 Mars 1883 pour la Protection de la propriété industrielle;

Vu la loi du 28 Mars 1984 sur les brevets d'invention, notamment l'article 22;

Vu l'arrêté royal du 2 Décembre 1986 relatif à la demande, à la délivrance et au maintien en vigueur des brevets d'invention, notamment l'article 28;

Vu le procès verbal dressé le 15 Juillet 1994 à 15H00 à l'Office de la Propriété Industrielle

ARRETE :

ARTICLE 1.- Il est délivré à : RUFFO S.p.A.
Via del Tiglio 195, I-56030 CALCINAIA-PISA(ITALIE)

représenté(e)s par : PLUCKER Guy, OFFICE KIRKPATRICK S.A., Avenue Wolfers 32 - B
1310 LA HULPE.

un brevet d'invention d'une durée de 6 ans, sous réserve du paiement des taxes annuelles, pour : CONTENEUR DE VOYAGE CONTENANT DES VETEMENTS ET/OU ACCESSOIRES DESTINES A UN TYPE PARTICULIER D'HABILLEMENT.

PRIORITE(S) 19.07.93 IT ITU 9300589

ARTICLE 2.- Ce brevet est délivré sans examen préalable de la brevetabilité de l'invention, sans garantie du mérite de l'invention ou de l'exactitude de la description de celle-ci et aux risques et périls du(des) demandeur(s).

Bruxelles, le 07 Mai 1996
PAR DELEGATION SPECIALE :

L. WUYTS
CONSEILLER

"Conteneur de voyage contenant des vêtements et/ou accessoires destinés à un type particulier d'habillement"

La présente invention se rapporte à une valise ou, plus généralement, à un conteneur de voyage comprenant un groupe de vêtements et/ou d'accessoires destinés à un type particulier d'habillement.

Il est connu qu'avec le style de vie actuel, dans lequel le manque de temps, d'une part et, les difficultés de déplacement, d'autre part, réduisent considérablement le temps dont on dispose pour prendre soin de son habillement personnel, il devient de plus en plus fréquemment nécessaire, par exemple pour les personnes qui ont une activité de travail, d'emporter des vêtements avec soi pour changer de vêtement à la fin de la journée de travail ou d'activité professionnelle, et de passer ainsi à un habillement d'un type différent qui convient, par exemple pour le temps libre, le voyage ou une activité sportive.

Dans ces cas, il est nécessaire de préparer à l'avance le groupe de vêtements et/ou les accessoires tels que gants, ceintures ou autres, ce qui entraîne évidemment le risque d'en oublier quelques-uns, et il faut aussi les emporter avec soi, par exemple sur le lieu de travail, ce qui entraîne une difficulté de transport puisqu'il peut s'agir parfois d'un vêtement encombrant tel que, par exemple, une veste ou un blouson.

Le but de la présente invention est de remédier aux inconvénients indiqués plus haut en proposant un conteneur de voyage, en particulier une valise, préparé avec un groupe de vêtements et/ou d'accessoires destinés à un type particulier d'habillement.

L'invention sera mieux décrite en se référant à un exemple de mise en oeuvre pratique, donné uniquement à titre indicatif et non limitatif, et illustré sur les dessins annexés sur lesquels :

la figure 1 montre par une vue en perspective schématique une valise en position ouverte avec, à côté, un groupe de vêtements de sport ;

la figure 2 montre une vue en perspective schématique d'une valise, elle aussi en position ouverte, avec les vêtements de la figure précédente rangés en bon ordre à l'intérieur de cette valise ;

5 la figure 3 montre la valise en position fermée par une vue en perspective schématique.

En se reportant aux figures mentionnées plus haut, on observe que la valise 1, qui peut être, par exemple de type rigide, est composée de deux coques 2 et 3 articulées l'une
10 sur l'autre par des charnières, dont le côté intérieur est recouvert d'une doublure 4.

Les coques 2 et 3, dont l'une fait fonction de couvercle et l'autre de corps de conteneur, sont munies d'une
15 paire de sangles, indiquées par 5 et 6, qui peuvent éventuellement être faites d'une matière extensible ou élastique.

La valise est complétée d'une poignée 7 et d'une paire d'organes de fermeture classiques 8.

En ce qui concerne le type d'habillement représenté à
20 titre d'exemple sur la figure 1, on a indiqué en 9 une paire de gants de motocycliste, en 10 un blouson, qui peut être en peau ou en tissu, en 11 une doublure amovible pour le blouson 10, et en 12 un col en fourrure, également pour le blouson 10.

25 Ces vêtements, qui constituent, par exemple, un habillement sportif typique pour motocycliste dans sa version hivernale, avec le col en fourrure et la doublure, mais aussi dans sa version estivale, dans laquelle ces accessoires peuvent être séparés du blouson 10, trouvent place en bon
30 ordre dans les coques 2 et 3 de la valise 1, comme ceci est représenté sur la figure 2 des dessins.

Les différents avantages inégalables de l'invention ressortent de ce qui a été décrit plus haut.

L'utilisateur a à sa disposition, chaque fois qu'il
35 en a besoin, un jeu complet de vêtements et/ou d'accessoires coordonnés à cet habillement, déjà préparés pour l'utilisation, sans avoir à se préoccuper de les retrouver, de les rassembler et de les insérer dans un sac de voyage,

avec le risque d'en oublier quelques-uns, de ne pas réussir à trouver le vêtement le plus important et de devoir perdre du temps à le rechercher.

En outre, l'invention permet de replacer en ordre et
5 de conserver prêt à l'emploi tout le groupe de vêtements
et/ou d'accessoires en rangeant la valise qui les contient,
sans avoir besoin de beaucoup de place, soit dans les
armoires de l'appartement, soit dans un bureau, où la valise
selon l'invention peut revêtir l'aspect d'une serviette
10 professionnelle.

Le conteneur et son contenu pourront être réalisés
dans les matières et les dimensions qui seront considérées
dans chaque cas comme adaptées à l'utilisation, ainsi que
dans les couleurs désirées, sans pour cela sortir de
15 l'étendue de la protection conférée à la présente invention.

RE V E N D I C A T I O N S

1. Conteneur de voyage (1) caractérisé en ce qu'il comprend, dans son volume intérieur, un groupe de vêtements et/ou d'accessoires (9, 10, 11, 12), coordonnés et destinés à un type d'habillement particulier.

2. Conteneur selon la revendication 1, caractérisé en ce qu'il est constitué par une valise (1) comprenant deux coques (2, 3) articulées l'une sur l'autre par des charnières et munies intérieurement de paires de sangles (5, 6) et qui contient, dans un rangement ordonné, au moins un blouson de sport (10) et une paire de gants (9).

3. Conteneur selon les revendications 1 et 2, caractérisé en ce qu'il contient aussi un col en fourrure amovible (12) et une doublure amovible (11) pour ledit blouson (10).

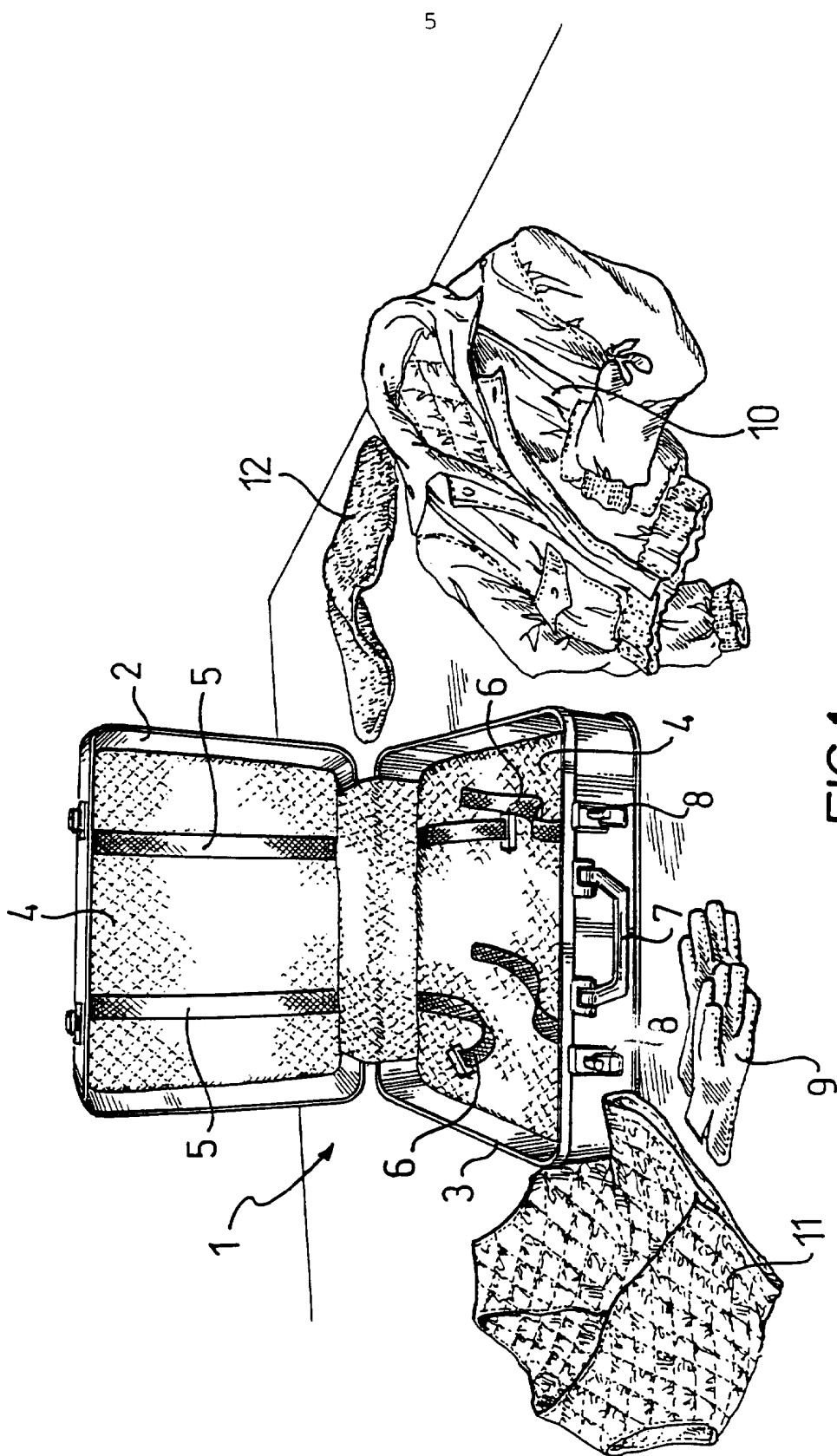


FIG.1

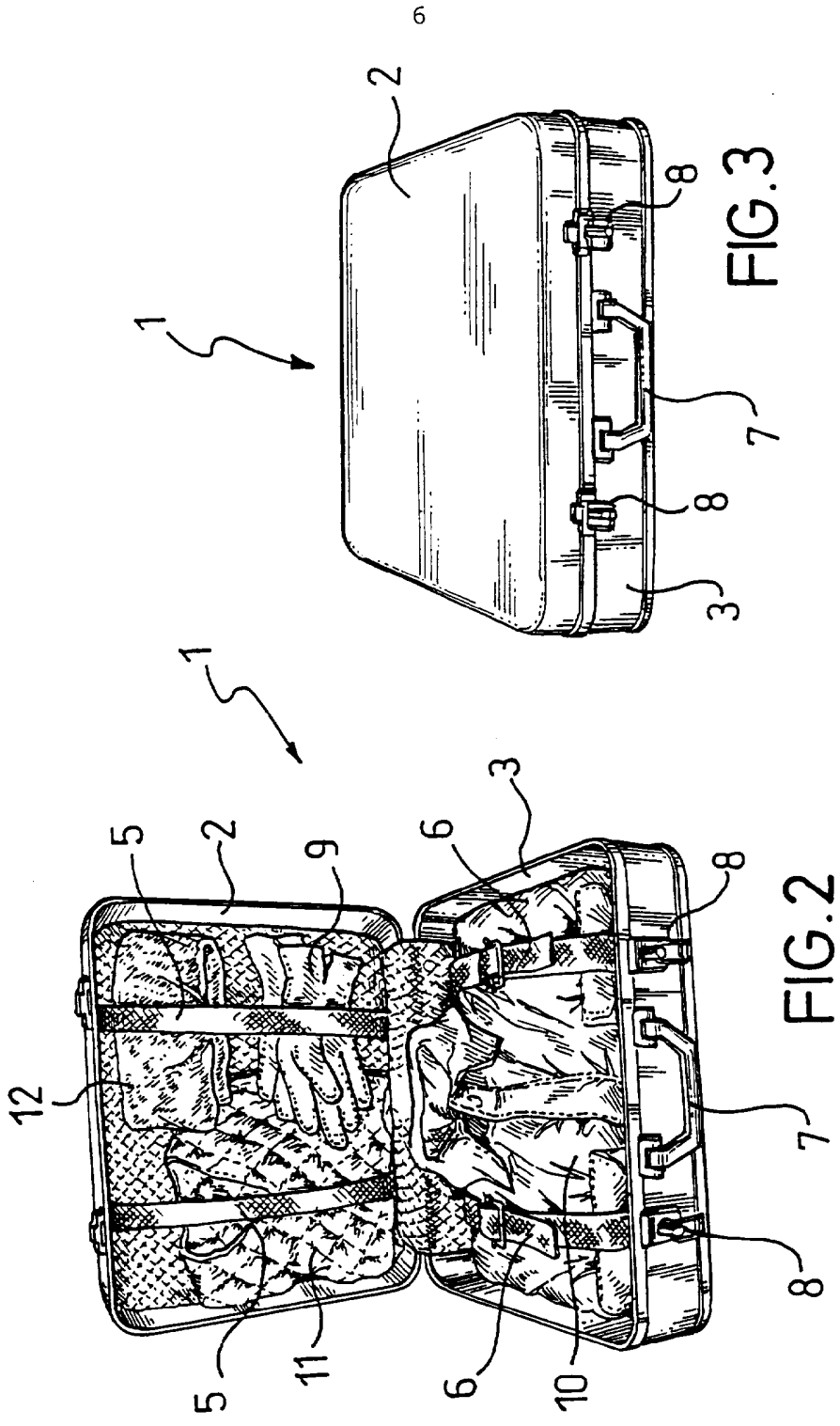


FIG. 3

FIG. 2