

12)

DEMANDE DE BREVET D'INVENTION

A1

22) Date de dépôt : 20.02.98.

30) Priorité :

43) Date de mise à la disposition du public de la demande : 27.08.99 Bulletin 99/34.

56) Liste des documents cités dans le rapport de recherche préliminaire : *Se reporter à la fin du présent fascicule*

60) Références à d'autres documents nationaux apparentés :

71) Demandeur(s) : TAYLOR JEAN — FR.

72) Inventeur(s) : TAYLOR JEAN.

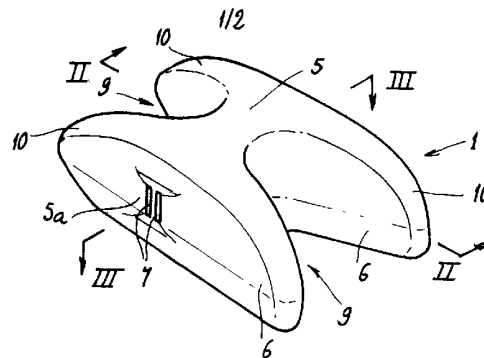
73) Titulaire(s) :

74) Mandataire(s) : GERMAIN ET MAUREAU.

54) PROTHESE INTER-EPINEUSE.

57) Cette prothèse est réalisée en un matériau multidirectionnellement souple et élastique, et comprend une portion inter-épineuse (5) ayant une épaisseur légèrement supérieure à l'espace inter-épineux anatomique lorsque le rachis est en lordose.

Selon l'invention, la prothèse présente deux paires d'oreilles (6) faisant saillie longitudinalement de part et d'autre de sa portion inter-épineuse (5), ces oreilles (6) ayant des hauteurs importantes par rapport à la hauteur totale de la prothèse (2), de l'ordre, pour chaque paire d'oreilles (6), de 30 à 45 % de cette hauteur totale; chaque paire d'oreilles (6) délimite un évidement profond (9) apte à recevoir l'apophyse épineuse (3) correspondante avec une large surface de contact de ces oreilles (6) et de cette apophyse (3).



La présente invention concerne une prothèse inter-épineuse, destinée à produire une assistance discale et à amortir les mouvements relatifs de deux vertèbres adjacentes lors des mouvements de flexion ou d'extension
5 du rachis.

Le brevet français n° 94.03716, déposé au nom du demandeur, décrit une prothèse comprenant un corps en matière souple et deux inserts rigides en forme de V. Le corps est destiné à être inséré entre les apophyses
10 épineuses de deux vertèbres pour maintenir un écartement anatomique souple entre celles-ci, tout en autorisant leur mouvement relatif. Les inserts permettent de délimiter des rainures pour recevoir les apophyses épineuses des deux vertèbres et comprennent un moyen pour fixer la prothèse à
15 ces apophyses.

La prothèse selon ce brevet antérieur donne satisfaction en pratique, mais il est apparu qu'elle pouvait être améliorée, notamment en ce qui concerne sa structure et sa résistance aux contraintes répétées
20 qu'elle subit. Les liaisons entre le corps de la prothèse et les inserts sont en effet très sollicitées.

La prothèse objet de la présente demande de brevet est, de manière connue en soi, réalisée en un matériau multidirectionnellement souple et élastique, et comprend
25 une portion inter-épineuse ayant une épaisseur légèrement supérieure à l'espace inter-épineux anatomique lorsque le rachis est en lordose, de telle sorte que cette portion est légèrement comprimée lorsque la prothèse est placée entre les apophyses épineuses de deux vertèbres.

Selon l'invention, la prothèse présente deux
30 paires d'oreilles faisant saillie longitudinalement de part et d'autre de sa portion inter-épineuse, et ayant des hauteurs importantes par rapport à la hauteur totale de la prothèse, de l'ordre, pour chaque paire d'oreilles, de 30
35 à 45 % de cette hauteur totale, chaque paire d'oreilles délimitant un évidement profond apte à recevoir l'apophyse

épineuse correspondante avec une large surface de contact de ces oreilles et de cette apophyse.

Ces évidements profonds assurent un parfait maintien de la prothèse en position entre les apophyses épineuses des vertèbres, d'autant plus que la mise en compression de la portion inter-épineuse tend à amener les oreilles en appui contre les faces latérales des apophyses épineuses, par un effet d'"auto-serrage".

Ce maintien de la prothèse, combiné à la souplesse de cette prothèse, permet de réduire notablement les frottements entre la prothèse et les apophyses, ce qui rend inutiles les inserts en matériau rigide de la prothèse selon la technique antérieure. La prothèse selon l'invention est donc monobloc, ce qui résoud en outre les problèmes liés à la fabrication et surtout à la résistance dans le temps de la prothèse selon la technique antérieure.

En particulier, la prothèse selon l'invention conjugue un effet de suppression des contacts nouvellement créés entre les facettes à la suite d'appuis intenses et un effet de réduction de la pression intra-discale, permettant un ralentissement du vieillissement discal.

Les indications principales de cette prothèse sont :

- arthropathie des facettes ;
- prévention de la dégénérescence discale se produisant consécutivement à une arthrodèse ;
- "soulagement" de l'annulus discal subsistant après traitement chirurgical d'une hernie discale.

Les faces internes de deux oreilles d'une même paire d'oreilles sont de préférence inclinées de manière à converger l'une vers l'autre en direction du fond de l'évidement qu'elles délimitent.

Un relatif coincement de l'apophyse est ainsi obtenu par légère déformation élastique des oreilles, qui

contribue au maintien de la prothèse par rapport aux apophyses.

Les oreilles ont avantageusement une épaisseur moyenne relativement importante par rapport à la largeur
5 moyenne de la prothèse, de l'ordre, pour chaque oreille, de 25 à 35 % de cette largeur moyenne.

Ces oreilles font ainsi parfaitement corps avec la portion inter-épineuse de la prothèse, ce qui assure leur résistance aux contraintes répétées subies par celle-ci.

10 De préférence, la face antérieure de la prothèse se raccorde respectivement aux faces supérieure et inférieure de la prothèse par des zones taillées de biais et/ou arrondies, permettant l'effacement total des angles que formeraient sinon ces faces deux à deux.

15 La prothèse peut ainsi être placée au niveau de la base des apophyses épineuses, à la jonction lame-épineuse des vertèbres, ce qui réduit l'amplitude des contraintes en torsion que les apophyses sont susceptibles d'exercer sur elle.

20 Avantageusement, la prothèse est percée d'au moins un conduit transversal aménagé au niveau de sa portion inter-épineuse, ce conduit permettant l'engagement d'un lien destiné à relier étroitement la prothèse à au moins une des apophyses épineuses.

25 De préférence, la paroi de la portion inter-épineuse qui délimite ce conduit est évasée au niveau des extrémités de ce conduit, pour éliminer toute arête susceptible de créer un point d'usure dudit lien.

Selon une forme de réalisation préférée de
30 l'invention dans ce cas, la prothèse comprend deux conduits transversaux recevant chacun un lien pour la relier à l'apophyse épineuse de la vertèbre correspondante.

35 La prothèse selon l'invention est avantageusement placée dans une gaine textile qui épouse sa forme.

Cette gaine évite le contact direct du matériau synthétique qui la constitue, notamment du silicone, avec les tissus environnants, et facilite l'intégration de la prothèse à ces tissus. En outre, elle constitue un moyen
5 de limitation de l'étirement de la prothèse, éliminant tout risque de rupture de celle-ci en cas de charge exceptionnellement élevée.

Avantageusement, cette gaine comprend une bandelette cousue à elle sur le côté postérieur de la
10 prothèse, qui peut servir de point d'ancrage à un ligament prothétique de substitution du ligament inter- et supra-épineux.

Pour sa bonne compréhension, l'invention est à nouveau décrite ci-dessous en référence au dessin
15 schématique annexé représentant, à titre d'exemple non limitatif, une forme de réalisation préférée de la prothèse inter-épineuse qu'elle concerne.

La figure 1 est une vue en perspective d'une pièce en silicone que comprend cette prothèse ;

20 les figures 2 et 3 sont des vues en coupe de cette pièce selon respectivement les lignes II-II et III-III de la figure 1, et

les figures 4 et 5 sont des vues en perspective de la prothèse au cours de deux phases d'implantation sur des
25 vertèbres.

Les figures 1 à 3 représentent, sous différents angles, une pièce 1 en silicone constituant le noyau d'une prothèse inter-épineuse 2. Ainsi que cela apparaît aux figures 4 et 5, cette prothèse 2 est destinée à être
30 placée entre les apophyses épineuses 3 de deux vertèbres adjacentes 4 pour amortir les mouvements relatifs de ces vertèbres 4 lors des mouvements de flexion ou d'extension du rachis.

La pièce 1 comprend une portion inter-épineuse 5
35 et deux paires d'oreilles latérales 6 faisant saillie longitudinalement de part et d'autre de cette portion 5.

La portion 5 a une épaisseur légèrement supérieure à l'espace inter-épineux anatomique lorsque le rachis est en lordose ; elle est donc légèrement comprimée lorsque la prothèse 2 est placée entre les apophyses 3.

5 Cette portion 5 est percée de deux conduits transversaux 7 permettant, ainsi que le montrent les figures 4 et 5, l'engagement de deux liens 8 qui servent à relier étroitement la prothèse 2 à chacune des apophyses 3. La paroi 5a de la portion 5 qui délimite chacun de ces
10 conduits 7 du côté des oreilles 6 correspondantes est évasée au niveau des extrémités du conduit 7, pour éliminer toute arête susceptible de créer un point d'usure du lien 8.

Les oreilles 6 ont des hauteurs importantes par
15 rapport à la hauteur totale de la prothèse 2, de l'ordre, pour les oreilles supérieures et inférieures, de 33 % et de 40 % de cette hauteur totale, respectivement.

Les faces internes de deux oreilles 6 d'une même
20 paire d'oreilles sont inclinées de manière à converger l'une vers l'autre en direction du fond de l'évidement 9 qu'elles délimitent entre elles ; dans l'exemple montré au dessin, l'angle formé par les deux parois des oreilles supérieures est de l'ordre de 27°, tandis que l'angle formé par les deux parois des oreilles inférieures est de
25 l'ordre de 43°.

Les oreilles 6 ont en outre une épaisseur moyenne
relativement importante par rapport à la largeur moyenne de la prothèse 2, de l'ordre, pour les oreilles supérieures et inférieures, de 27 % et de 30 % de cette
30 largeur moyenne, respectivement.

Il apparaît en outre aux figures 1 et 2 que la
face antérieure de la pièce 1 se raccorde respectivement aux faces supérieure et inférieure de celle-ci par des zones 10 taillées de biais ou arrondies, permettant
35 l'effacement total des angles que formeraient sinon ces faces antérieure et supérieure ou inférieure entre elles.

La pièce 1 est placée dans une gaine textile 11, en polyester, qui épouse sa forme et qui est percée de trous en correspondance des ouvertures des conduits 7.

Cette gaine 11 comprend une bandelette 12 cousue à elle sur le côté postérieur de la prothèse 2, destinée à servir de point d'ancrage à un ligament prothétique de substitution du ligament inter- et supra-épineux.

Il apparaît aux figures 4 et 5 que chaque lien 8 est constitué par une tresse dont une extrémité est sertie sur l'extrémité d'une aiguille courbe 15 et dont l'autre extrémité comporte un anneau 16.

En pratique, la prothèse 2 est insérée dans l'espace inter-épineux destiné à la recevoir. Grâce à ses zones 10, elle peut être insérée dans le fond de cet espace, jusqu'à la jonction entre les lames et les épineuses des vertèbres 4.

Chaque lien 8 est introduit dans le conduit 7 qui lui correspond, puis est engagé, grâce à l'aiguille 15, autour de l'apophyse épineuse 3 correspondante, puis au travers de l'anneau 16. Après mise en tension adéquate du lien 8, une pièce d'arrêt (non représentée), comprenant une collerette d'arrêt et un manchon susceptible d'être serti autour du lien 8, est engagée sur ce lien 8 jusqu'à ce que ladite collerette vienne en appui contre l'anneau 16. Ledit manchon est alors serti sur le lien 8 pour assurer la fixation de ce lien, et l'extrémité libre inutilisée du lien 8 est coupée au ras de ce manchon.

Il va de soi que l'invention n'est pas limitée à la forme de réalisation décrite ci-dessus à titre d'exemple mais qu'elle en embrasse, au contraire, toutes les variantes de réalisation. Ainsi, la pièce 1 pourrait être utilisée seule, sans la gaine 11, cette pièce 1 constituant alors elle-même la prothèse selon l'invention.

REVENDEICATIONS

1 - Prothèse inter-épineuse, réalisée en un matériau multidirectionnellement souple et élastique, et comprenant une portion inter-épineuse (5) ayant une épaisseur légèrement supérieure à l'espace inter-épineux anatomique lorsque le rachis est en lordose, de telle sorte que cette portion (5) est légèrement comprimée lorsque la prothèse (2) est placée entre les apophyses épineuses (3) de deux vertèbres (4), prothèse (2) caractérisée en ce qu'elle présente deux paires d'oreilles (6) faisant saillie longitudinalement de part et d'autre de sa portion inter-épineuse (5), ces oreilles (6) ayant des hauteurs importantes par rapport à la hauteur totale de la prothèse (2), de l'ordre, pour chaque paire d'oreilles (6), de 30 à 45 % de cette hauteur totale ; chaque paire d'oreilles (6) délimite un évidement profond (9) apte à recevoir l'apophyse épineuse (3) correspondante avec une large surface de contact de ces oreilles (6) et de cette apophyse (3).

2 - Prothèse selon la revendication 1, caractérisée en ce que les faces internes de deux oreilles (6) d'une même paire d'oreilles sont inclinées de manière à converger l'une vers l'autre en direction du fond de l'évidement (9) qu'elles délimitent.

3 - Prothèse selon la revendication 1 ou la revendication 2, caractérisée en ce que les oreilles (6) ont une épaisseur moyenne relativement importante par rapport à la largeur moyenne de la prothèse (2), de l'ordre, pour chaque oreille (6), de 25 à 35 % de cette largeur moyenne.

4 - Prothèse selon l'une des revendications 1 à 3, caractérisée en ce que sa face antérieure se raccorde respectivement à ses faces supérieure et inférieure par des zones (10) taillées de biais et/ou arrondies, permettant l'effacement total des angles que formeraient sinon ces faces deux à deux.

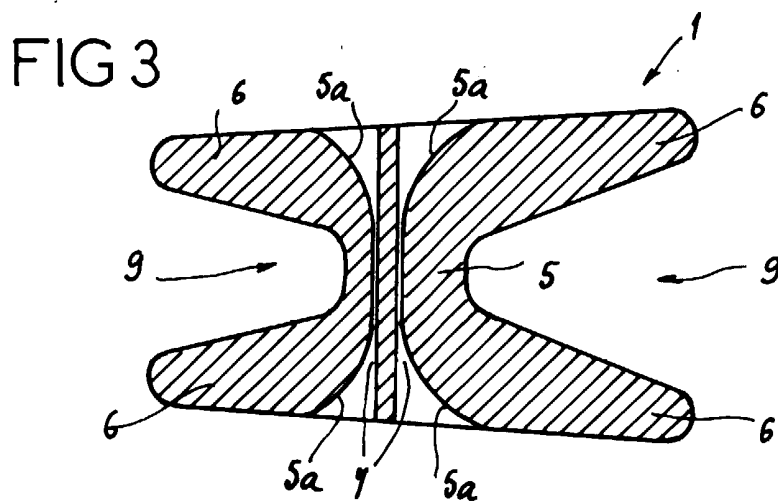
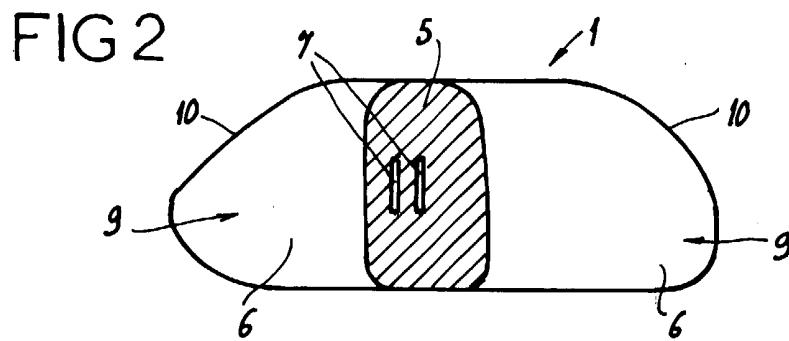
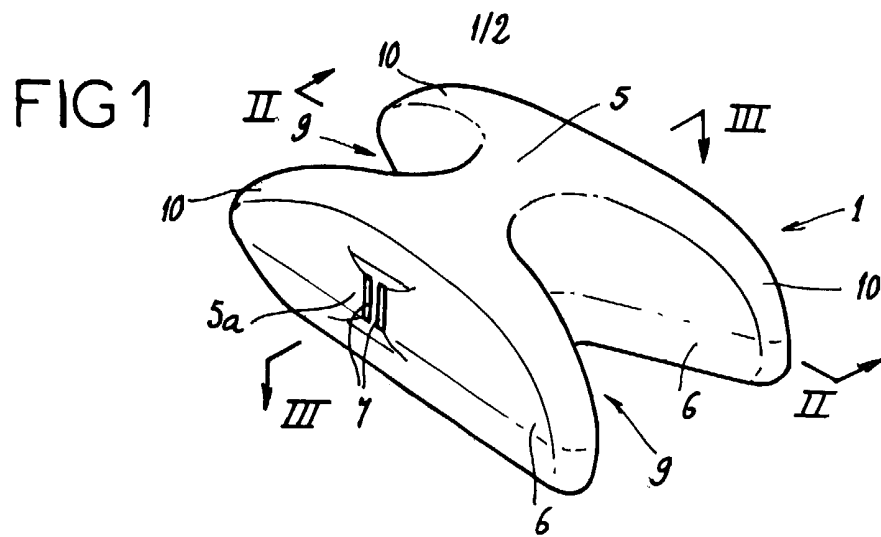
5 - Prothèse selon l'une des revendications 1 à 4, caractérisée en ce qu'elle est percée d'au moins un conduit transversal (7) aménagé au niveau de sa portion inter-épineuse (5), ce conduit (7) permettant l'engagement
5 d'un lien (8) destiné à relier étroitement la prothèse (2) à au moins une des apophyses épineuses (3).

6 - Prothèse selon la revendication 5, caractérisée en ce que la paroi (5a) de la portion inter-épineuse (5) qui délimite ledit conduit (7) est évasée au
10 niveau des extrémités de ce conduit (7), pour éliminer toute arête susceptible de créer un point d'usure dudit lien (8).

7 - Prothèse selon la revendication 5 ou la revendication 6, caractérisée en ce qu'elle comprend deux
15 conduits transversaux (7) recevant chacun un lien (8) pour la relier à l'apophyse épineuse (3) de la vertèbre (4) correspondante.

8 - Prothèse selon l'une des revendications 1 à 7, caractérisée en ce qu'elle est placée dans une gaine
20 textile (11) qui épouse sa forme.

9 - Prothèse selon la revendication 8, caractérisée en ce que la gaine (11) comprend une bandelette (12) cousue à elle sur le côté postérieur de la prothèse, destinée à servir de point d'ancrage à un
25 ligament prothétique de substitution du ligament inter- et supra-épineux.



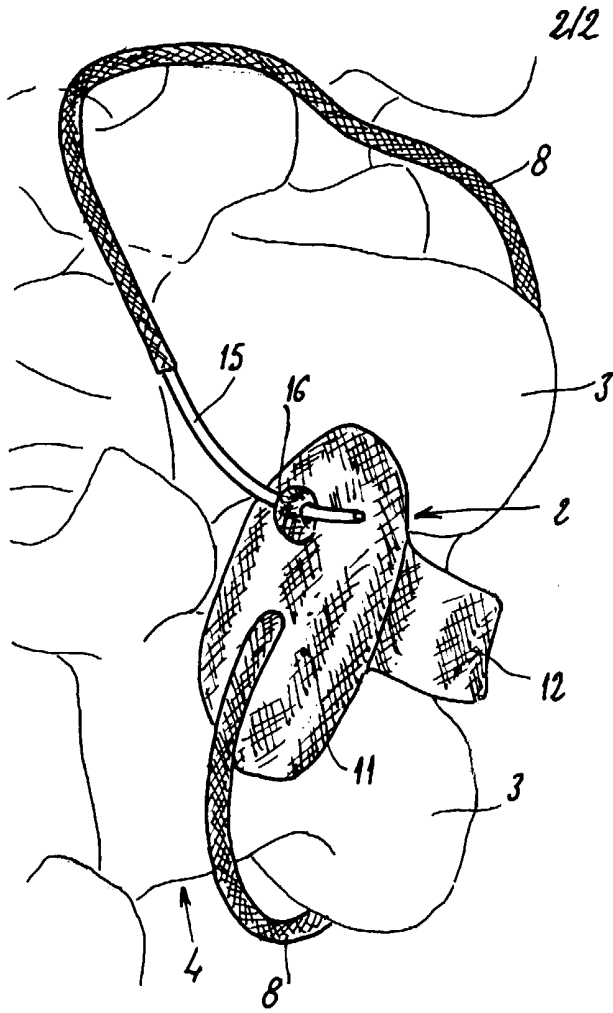


FIG 4

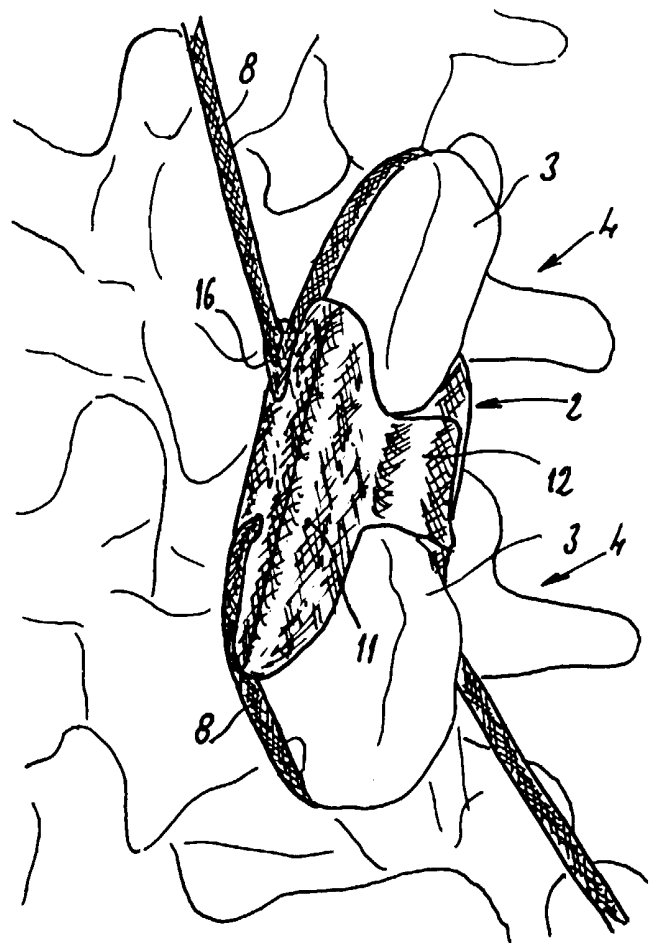


FIG 5

INSTITUT NATIONAL
de la
PROPRIETE INDUSTRIELLE

**RAPPORT DE RECHERCHE
PRELIMINAIRE**
établi sur la base des dernières revendications
déposées avant le commencement de la recherche

N° d'enregistrement
national

FA 556207
FR 9802300

DOCUMENTS CONSIDERES COMME PERTINENTS		Revendications concernées de la demande examinée
Catégorie	Citation du document avec indication, en cas de besoin, des parties pertinentes	
Y,D	FR 2 717 675 A (TAYLOR) 29 septembre 1995 * le document en entier * ---	1-8
Y	FR 2 623 085 A (BREARD) 19 mai 1989 * page 3, ligne 31 - page 4, ligne 32; figures 1-5 * ---	1-8
A	DE 31 13 142 C (P.S.I.W.P.) 30 mai 1985 * le document en entier * ---	1,2,5
A	FR 2 730 156 A (TEXTILE HI TEC) 9 août 1996 * revendications 1,6; figures * ---	8,9
A	EP 0 322 334 A (COTE) 28 juin 1989 ---	
A	US 4 570 618 A (WU) 18 février 1986 -----	
		DOMAINES TECHNIQUES RECHERCHES (Int.CL.6)
		A61B
Date d'achèvement de la recherche		Examineur
10 novembre 1998		Klein, C
<p>CATEGORIE DES DOCUMENTS CITES</p> <p>X : particulièrement pertinent à lui seul Y : particulièrement pertinent en combinaison avec un autre document de la même catégorie A : pertinent à l'encontre d'au moins une revendication ou arrière-plan technologique général O : divulgation non-écrite P : document intercalaire</p> <p>T : théorie ou principe à la base de l'invention E : document de brevet bénéficiant d'une date antérieure à la date de dépôt et qui n'a été publié qu'à cette date de dépôt ou qu'à une date postérieure. D : cité dans la demande L : cité pour d'autres raisons & : membre de la même famille, document correspondant</p>		

1

EPO FORM 1503 03.82 (P04C13)