



(12) 实用新型专利

(10) 授权公告号 CN 214567345 U

(45) 授权公告日 2021. 11. 02

(21) 申请号 202120304604.0

(22) 申请日 2021.02.03

(73) 专利权人 南通帕克医用材料有限公司
地址 226000 江苏省南通市通州区石港镇
石港科技产业园

(72) 发明人 陈晨

(51) Int. Cl.
B65D 25/28 (2006.01)
B65D 25/02 (2006.01)
B65D 81/02 (2006.01)

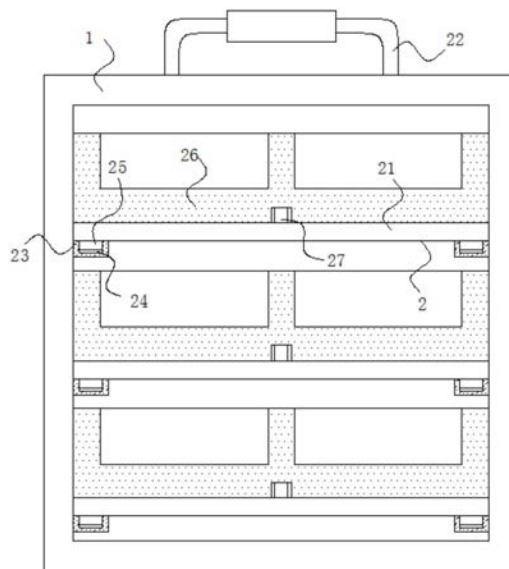
权利要求书1页 说明书3页 附图4页

(54) 实用新型名称

一种方便携带的医用吸塑盒

(57) 摘要

本实用新型公开了一种方便携带的医用吸塑盒,包括盒体、存放机构和限位机构,所述存放机构设置在盒体的内部,所述限位机构设置在盒体上,所述存放机构包括活动板和提手,所述活动板的数量为三个且分别设置在盒体的内部,所述活动板底部的左右两侧均设置有固定块,所述固定块的顶部开设有滑槽。本实用新型通过活动板、提手、固定块、滑槽、滑块、定位块、连接块、安装块、横板、活动块、缓冲弹簧、挡块、移动板、拉环和限位块的相互配合,从而方便对多个吸塑盒进行存放和收纳,从而方便对多个吸塑盒进行携带,大大提高了便携性,而且提高了吸塑盒存放和收纳时的稳固性,大大提高了实用性,给使用者带来极大的便利。



1. 一种方便携带的医用吸塑盒,包括盒体(1)、存放机构(2)和限位机构(3),其特征在于:所述存放机构(2)设置在盒体(1)的内部,所述限位机构(3)设置在盒体(1)上;

所述存放机构(2)包括活动板(21)和提手(22),所述活动板(21)的数量为三个且分别设置在盒体(1)的内部,所述活动板(21)底部的左右两侧均设置有固定块(23),所述固定块(23)的顶部开设有滑槽(24),所述活动板(21)的底部且对应滑槽(24)的位置安装有滑块(25),所述滑块(25)的底部贯穿滑槽(24)且延伸至其内部与滑槽(24)的内壁滑动连接,所述活动板(21)的顶部设置有吸塑盒本体(26),所述活动板(21)顶部的中点处安装有定位块(27),所述定位块(27)的顶部贯穿吸塑盒本体(26)且延伸至内部,所述提手(22)安装在盒体(1)的顶部;

所述限位机构(3)包括固定盖(31)和连接块(32),所述固定盖(31)设置在盒体(1)的正面,所述连接块(32)安装在盒体(1)的右侧,所述固定盖(31)的右侧且对应连接块(32)的位置安装有安装块(33),所述安装块(33)靠近连接块(32)的一侧贯穿连接块(32)且延伸至其外部,所述盒体(1)的右侧且位于连接块(32)的后侧安装有横板(34),所述横板(34)的表面滑动连接有活动块(35),所述横板(34)的表面套接有缓冲弹簧(36),所述横板(34)的右侧安装有挡块(37),所述活动块(35)的正面安装有移动板(38),所述移动板(38)的右侧安装有拉环(39),所述移动板(38)的左侧且对应安装块(33)的位置安装有限位块(310),所述限位块(310)靠近安装块(33)的一侧贯穿安装块(33)且延伸至其内部与安装块(33)的内壁相互接触。

2. 根据权利要求1所述的一种方便携带的医用吸塑盒,其特征在于:所述固定块(23)靠近盒体(1)内壁的一侧与盒体(1)的内壁固定连接。

3. 根据权利要求2所述的一种方便携带的医用吸塑盒,其特征在于:所述活动板(21)靠近固定块(23)的一侧与固定块(23)相互接触,所述活动板(21)的左右两侧分别与盒体(1)的内壁滑动连接。

4. 根据权利要求3所述的一种方便携带的医用吸塑盒,其特征在于:所述盒体(1)靠近缓冲弹簧(36)的一侧通过缓冲弹簧(36)与活动块(35)固定连接。

5. 根据权利要求4所述的一种方便携带的医用吸塑盒,其特征在于:所述移动板(38)靠近连接块(32)的一侧与连接块(32)滑动连接。

一种方便携带的医用吸塑盒

技术领域

[0001] 本实用新型涉及吸塑盒技术领域,具体为一种方便携带的医用吸塑盒。

背景技术

[0002] 吸塑盒是塑料包装盒的一种,其通过吸塑工艺加工生产出来,可以用于容置医疗用品,随着医疗水平的提高,用于包装医疗用品的吸塑盒的需求也随之增大,但是常见的吸塑盒不方便进行携带,吸塑盒在使用时只能通过用手捧着,而且每次只能携带一个,大大降低了实用性,而且不方便对吸塑盒进行收纳,给使用者带来极大的不便。

实用新型内容

[0003] 本实用新型的目的在于提供一种方便携带的医用吸塑盒,以解决上述背景技术中提出的问题。

[0004] 为实现上述目的,本实用新型提供如下技术方案:一种方便携带的医用吸塑盒,包括盒体、存放机构和限位机构,所述存放机构设置在盒体的内部,所述限位机构设置在盒体上;

[0005] 所述存放机构包括活动板和提手,所述活动板的数量为三个且分别设置在盒体的内部,所述活动板底部的左右两侧均设置有固定块,所述固定块的顶部开设有滑槽,所述活动板的底部且对应滑槽的位置安装有滑块,所述滑块的底部贯穿滑槽且延伸至其内部与滑槽的内壁滑动连接,所述活动板的顶部设置有吸塑盒本体,所述活动板顶部的中点处安装有定位块,所述定位块的顶部贯穿吸塑盒本体且延伸至内部,所述提手安装在盒体的顶部;

[0006] 所述限位机构包括固定盖和连接块,所述固定盖设置在盒体的正面,所述连接块安装在盒体的右侧,所述固定盖的右侧且对应连接块的位置安装有安装块,所述安装块靠近连接块的一侧贯穿连接块且延伸至其外部,所述盒体的右侧且位于连接块的后侧安装有横板,所述横板的表面滑动连接有活动块,所述横板的表面套接有缓冲弹簧,所述横板的右侧安装有挡块,所述活动块的正面安装有移动板,所述移动板的右侧安装有拉环,所述移动板的左侧且对应安装块的位置安装有限位块,所述限位块靠近安装块的一侧贯穿安装块且延伸至其内部与安装块的内壁相互接触。

[0007] 优选的,所述固定块靠近盒体内壁的一侧与盒体的内壁固定连接。

[0008] 优选的,所述活动板靠近固定块的一侧与固定块相互接触,所述活动板的左右两侧分别与盒体的内壁滑动连接。

[0009] 优选的,所述盒体靠近缓冲弹簧的一侧通过缓冲弹簧与活动块固定连接。

[0010] 优选的,所述移动板靠近连接块的一侧与连接块滑动连接。

[0011] 与现有技术相比,本实用新型的有益效果如下:

[0012] 本实用新型通过活动板、提手、固定块、滑槽、滑块、定位块、连接块、安装块、横板、活动块、缓冲弹簧、挡块、移动板、拉环和限位块的相互配合,从而方便对多个吸塑盒进行存放和收纳,从而方便对多个吸塑盒进行携带,大大提高了便携性,而且提高了吸塑盒存放和

收纳时的稳固性,大大提高了实用性,给使用者带来极大的便利。

附图说明

[0013] 图1为本实用新型正视图的结构剖面图;

[0014] 图2为本实用新型俯视图的结构示意图;

[0015] 图3为本实用新型图2中A-A的局部放大图;

[0016] 图4为本实用新型正视图的结构示意图。

[0017] 图中:1箱体、2存放机构、21活动板、22提手、23固定块、24滑槽、25滑块、26吸塑盒本体、27定位块、3限位机构、31固定盖、32连接块、33安装块、34横板、35活动块、36缓冲弹簧、37挡块、38移动板、39拉环、310限位块。

具体实施方式

[0018] 下面将结合本实用新型实施例中的附图,对本实用新型实施例中的技术方案进行清楚、完整地描述,显然,所描述的实施例仅仅是本实用新型一部分实施例,而不是全部的实施例。基于本实用新型中的实施例,本领域普通技术人员在没有做出创造性劳动前提下所获得的所有其他实施例,都属于本实用新型保护的范围。

[0019] 请参阅图1-4,一种方便携带的医用吸塑盒,包括箱体1、存放机构2和限位机构3,存放机构2设置在箱体1的内部,限位机构3设置在箱体1上。

[0020] 存放机构2包括活动板21和提手22,活动板21的数量为三个且分别设置在箱体1的内部,活动板21底部的左右两侧均设置有固定块23,固定块23靠近箱体1内壁的一侧与箱体1的内壁固定连接,活动板21靠近固定块23的一侧与固定块23相互接触,活动板21的左右两侧分别与箱体1的内壁滑动连接,固定块23的顶部开设有滑槽24,活动板21的底部且对应滑槽24的位置固定连接有滑块25,滑块25的底部贯穿滑槽24且延伸至其内部与滑槽24的内壁滑动连接,滑槽24的正面为开通的状态,活动板21的顶部设置有吸塑盒本体26,活动板21顶部的中点处固定连接有定位块27,定位块27的顶部贯穿吸塑盒本体26且延伸至内部,提手22安装在箱体1的顶部。

[0021] 限位机构3包括固定盖31和连接块32,固定盖31设置在箱体1的正面,固定盖31通过铰链和箱体1活动连接,连接块32安装在箱体1的右侧,固定盖31的右侧且对应连接块32的位置固定连接有安装块33,安装块33靠近连接块32的一侧贯穿连接块32且延伸至其外部,箱体1的右侧且位于连接块32的后侧固定连接有横板34,横板34的表面滑动连接有活动块35,横板34的表面套接有缓冲弹簧36,箱体1靠近缓冲弹簧36的一侧通过缓冲弹簧36与活动块35固定连接,横板34的右侧固定连接有挡块37,活动块35的正面固定连接有限位块310,限位块310靠近安装块33的一侧贯穿安装块33且延伸至其内部与安装块33的内壁相互接触,如图所示,此时的缓冲弹簧36具有带动活动块35靠近箱体1运动的力,通过活动板21、提手22、固定块23、滑槽24、滑块25、定位块27、连接块32、安装块33、横板34、活动块35、缓冲弹簧36、挡块37、移动板38、拉环39和限位块310的相互配合,从而方便对多个吸塑盒进行存放和收纳,从而方便对多个吸塑盒进行携带,大大提高了便携性,而且提高了吸塑盒存放和收纳时的稳固性,大大提高了

实用性,给使用者带来极大的便利。

[0022] 使用时,通过提手22对整个装置进行携带,当需要使用吸塑盒本体26时,先向右拉动拉环39,拉环39通过移动板38带动活动块35向右运动,活动块35拉伸缓冲弹簧36运动,移动板38带动限位块310和安装块33发生分离,然后拉动固定盖31,使得固定盖31通过铰链和箱体1发生分离,然后向前拉动活动板21,活动板21带动滑块25在滑槽24内向前滑动,活动板21带动吸塑盒本体26向前运动,使得吸塑盒本体26从箱体1内抽离出来,然后向上拉动吸塑盒本体26,使得吸塑盒本体26和定位块27发生分离。

[0023] 综上所述:该方便携带的医用吸塑盒,通过活动板21、提手22、固定块23、滑槽24、滑块25、定位块27、连接块32、安装块33、横板34、活动块35、缓冲弹簧36、挡块37、移动板38、拉环39和限位块310的相互配合,解决了上述背景技术中提出X的问题。

[0024] 尽管已经示出和描述了本实用新型的实施例,对于本领域的普通技术人员而言,可以理解在不脱离本实用新型的原理和精神的情况下可以对这些实施例进行多种变化、修改、替换和变型,本实用新型的范围由所附权利要求及其等同物限定。

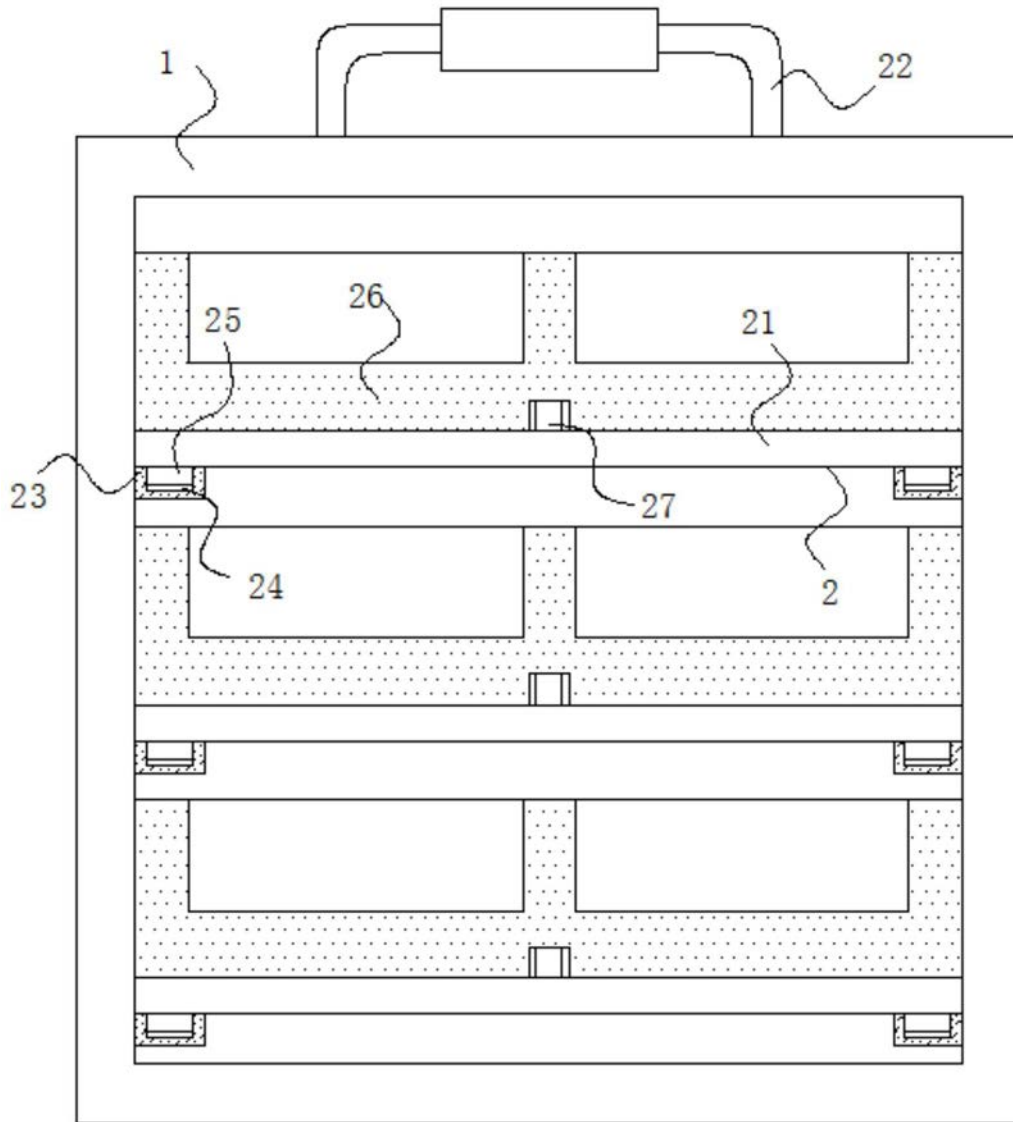


图1

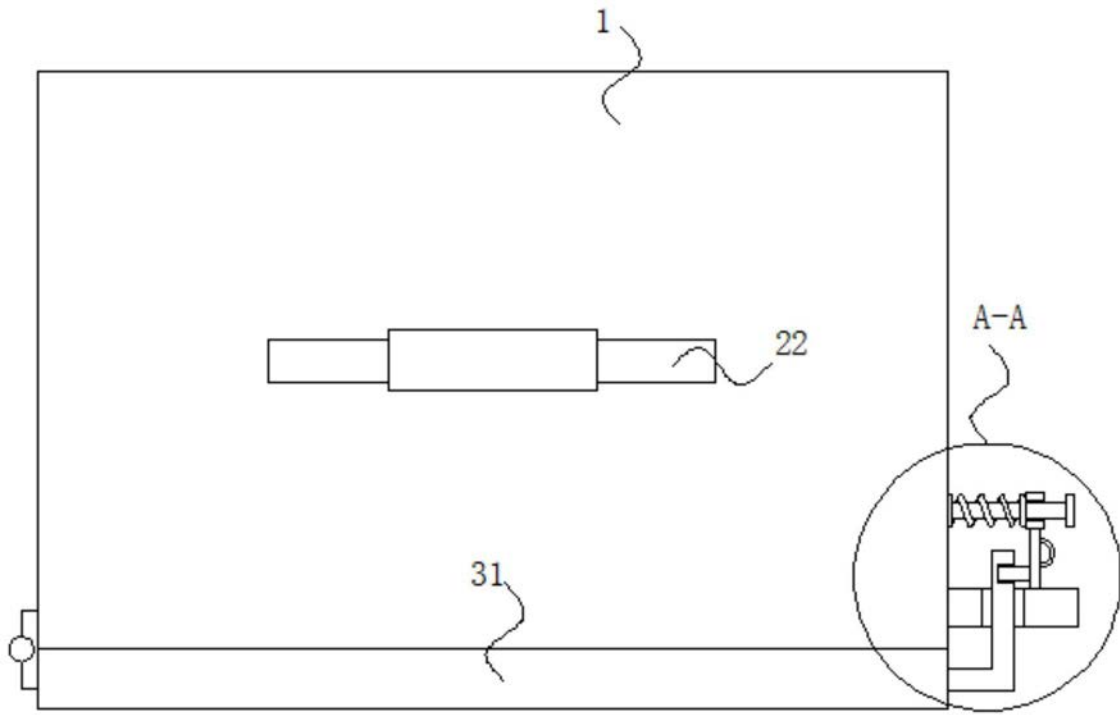


图2

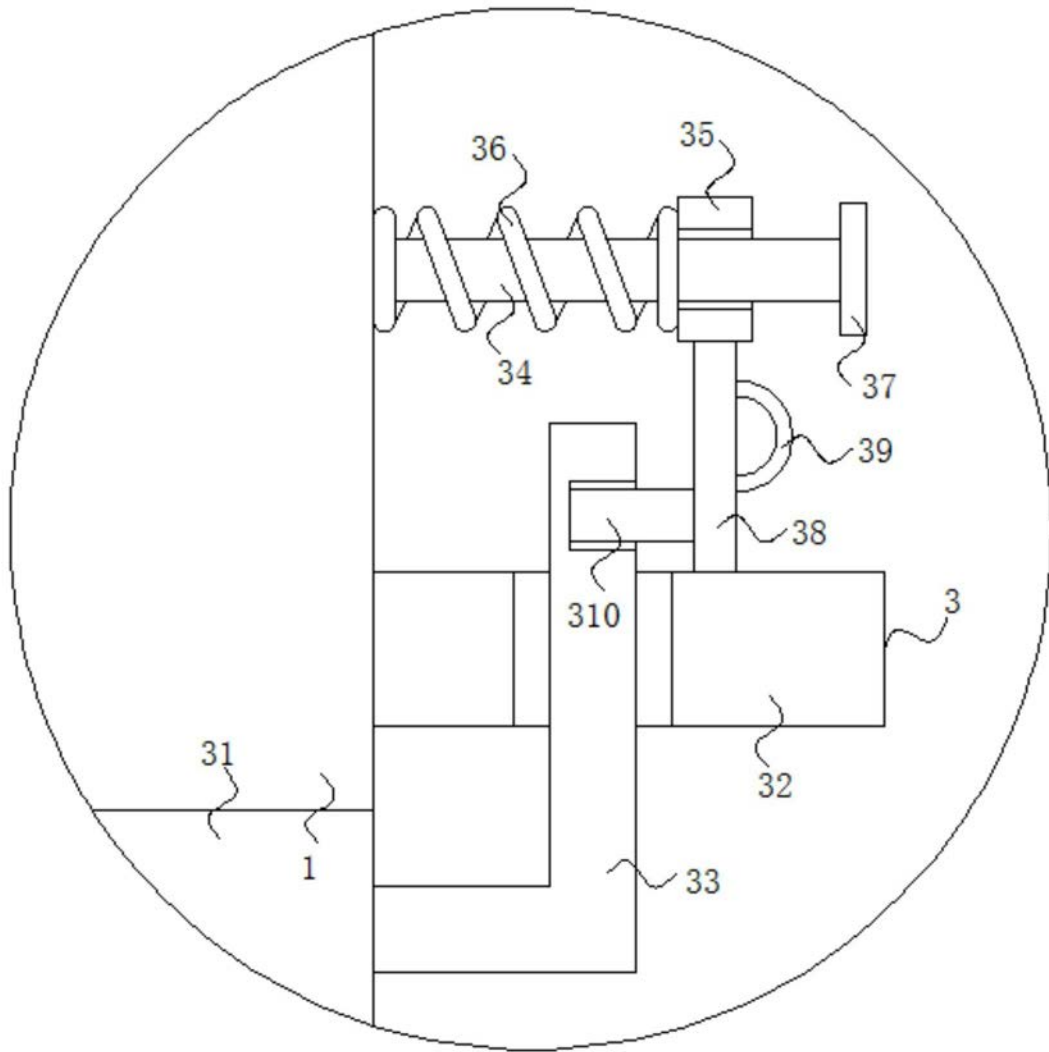


图3

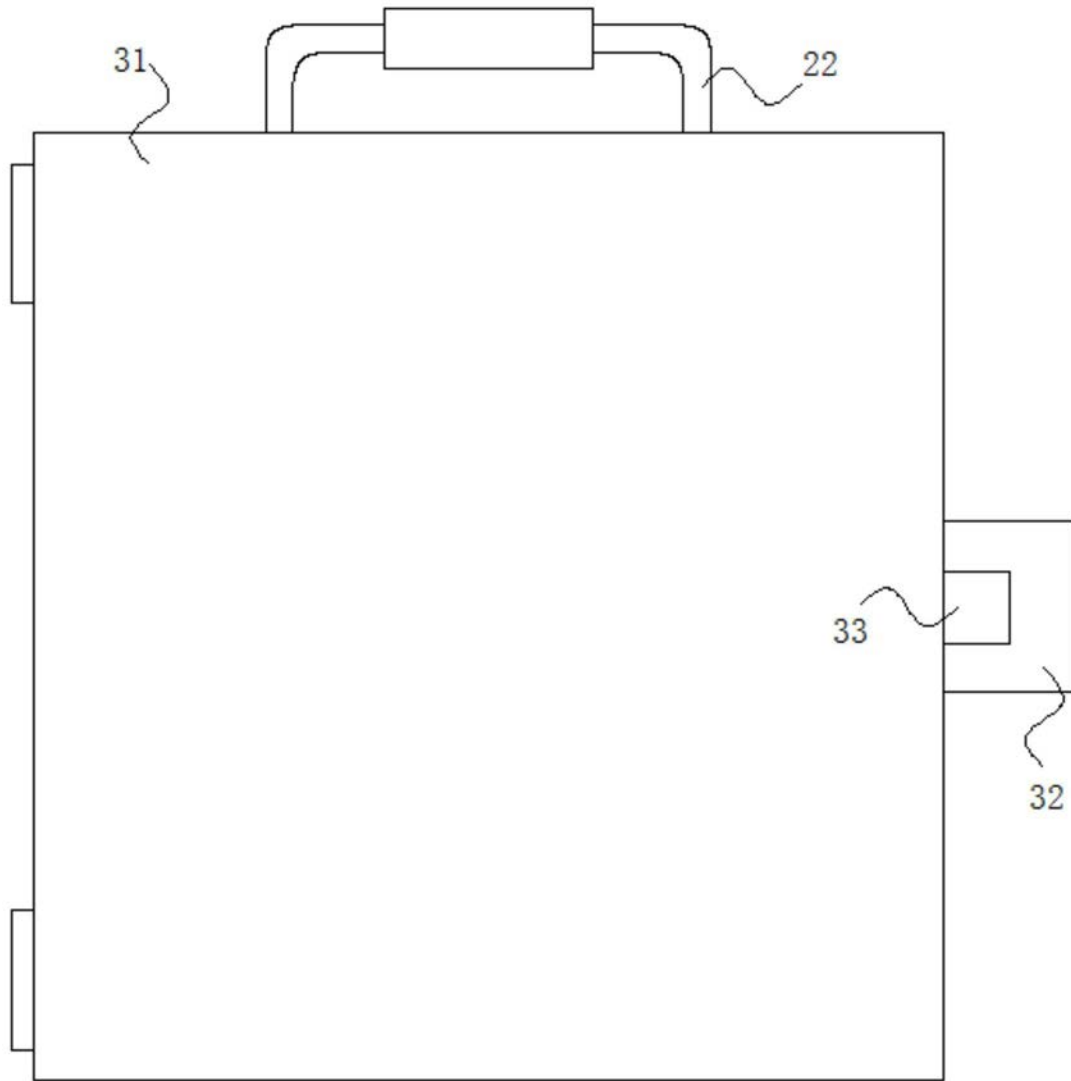


图4