



(12) 实用新型专利

(10) 授权公告号 CN 212628276 U

(45) 授权公告日 2021.02.26

(21) 申请号 202021503758.4

(22) 申请日 2020.07.27

(73) 专利权人 广州市聚达实业有限公司  
地址 510800 广东省广州市花都区新雅街  
东莞村三社大园

(72) 发明人 郑海亮

(74) 专利代理机构 广州中浚雄杰知识产权代理  
有限责任公司 44254  
代理人 王拯文

(51) Int. Cl.  
H04R 1/02 (2006.01)  
H04R 3/00 (2006.01)  
G10H 1/36 (2006.01)

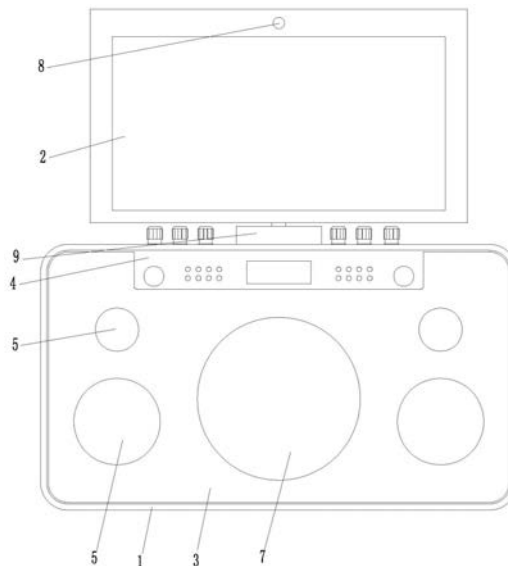
权利要求书1页 说明书3页 附图2页

(54) 实用新型名称

一种直播点唱音箱

(57) 摘要

一种直播点唱音箱,包括箱体、电源板、吉他输入板、功放板、直播声卡板、显示器、安卓解码板、外放模块以及话筒;安卓解码板、直播声卡板以及吉他输入板分别与功放板连接并输出音源信号,功放板与外放模块连接;显示器通过翻转件可翻转的安装在箱体的顶部,显示器旋转连接在翻转件上并可相对于翻转件960°旋转,显示器上设有直播摄像头,安卓解码板与显示器连接并输出视频信号;安卓解码板包括具有点唱功能的点唱单元、具有视频播放功能的视频播放单元、具有直播功能的直播单元以及用于与互联网进行连接的网络通信单元。采用上述技术方案,直播点唱音箱具有直播功能、K歌功能以及传统的音响外放功能,结构紧凑且功能强大。



1. 一种直播点唱音箱,其特征在于:包括箱体、电源板、吉他输入板、功放板、直播声卡板、显示器、安卓解码板、外放模块以及话筒;

所述安卓解码板、直播声卡板以及吉他输入板分别与功放板连接并输出音源信号,所述功放板与外放模块连接;

所述显示器通过翻转件可翻转的安装在箱体的顶部,所述显示器旋转连接在翻转件上并可相对于翻转件360°旋转,所述显示器上设有直播摄像头,所述安卓解码板与显示器连接并输出视频信号;

所述安卓解码板包括具有点唱功能的点唱单元、具有视频播放功能的视频播放单元、具有直播功能的直播单元以及用于与互联网进行连接的网络通信单元,所述点唱单元包括双语音点唱模块,所述安卓解码板通过网络通信单元与云点歌平台连接;

所述外放模块为2.1立体声外放模块,所述外放模块包括左声道单元、右声道单元以及低音单元。

2. 根据权利要求1所述的直播点唱音箱,其特征在于:所述双语音点唱模块包括第一话筒点歌模组和遥控语音点歌模组,所述话筒上设有与第一话筒点歌模组遥控连接的第二话筒点歌模组,所述第二话筒点歌模组上设有点歌控制按钮。

3. 根据权利要求2所述的直播点唱音箱,其特征在于:还包括与遥控语音点歌模组遥控连接的语音点歌遥控器,所述语音点歌遥控器设有点歌麦克风。

4. 根据权利要求1所述的直播点唱音箱,其特征在于:所述云点歌平台为微信小程序点歌平台,所述网络通信单元与微信小程序点歌平台进行网络通信并采集微信小程序点歌平台的点歌信息反馈给点唱单元;所述箱体上设置有用以登陆到微信小程序点歌平台上的扫描二维码。

5. 根据权利要求1所述的直播点唱音箱,其特征在于:所述点歌平台上设有在线歌库,所述箱体内设有用于储存所下载的歌曲的储存硬盘。

6. 根据权利要求1所述的直播点唱音箱,其特征在于:所述左声道单元包括一个中音喇叭和一个高音喇叭,所述右声道单元包括一个中音喇叭和一个高音喇叭,所述低音单元包括一个低音喇叭,所述低音单元居中设置,左声道单元和右声道单元分别设在低音喇叭的两侧。

7. 根据权利要求6所述的直播点唱音箱,其特征在于:所述低音喇叭为6.5寸喇叭,所述中音喇叭为4寸喇叭,所述高音喇叭为1寸蚕丝膜喇叭。

8. 根据权利要求1所述的直播点唱音箱,其特征在于:所述箱体包括安装面板和设在安装面板上方的按键功能区,所述按键功能区内设有控制按钮和状态显示屏,所述箱体的顶部设有主音量调节旋钮、话筒音量调节旋钮和吉他音量调节旋钮,所述外放模块安装在安装面板上。

9. 根据权利要求1所述的直播点唱音箱,其特征在于:所述箱体的侧面设有HDMI高清输出接口、TF卡接口、监听输出接口以及USB接口,所述箱体的内部设有充电锂电池。

10. 根据权利要求1所述的直播点唱音箱,其特征在于:所述直播声卡板包括变声单元,所述变声单元接收话筒的声音信号并模拟处老人、男生、女生或者娃娃声的声音。

## 一种直播点唱音箱

### 技术领域

[0001] 本实用新型涉及音箱技术领域,尤其是一种直播点唱音箱。

### 背景技术

[0002] 现有技术中,音箱只是单独具有外放功能,功能单一,对于日益兴起的直播行业,需要一种整合直播、点唱以及音响功能的一体化音箱,因此,需要改进。

### 实用新型内容

[0003] 本实用新型目的是提供一种直播点唱音箱,具有直播功能、K歌功能以及传统的音响外放功能,结构紧凑且功能强大。为达到上述目的,本实用新型采用如下技术方案:

[0004] 一种直播点唱音箱,包括箱体、电源板、吉他输入板、功放板、直播声卡板、显示器、安卓解码板、外放模块以及话筒;所述安卓解码板、直播声卡板以及吉他输入板分别与功放板连接并输出音源信号,所述功放板与外放模块连接;所述显示器通过翻转件可翻转的安装在箱体的顶部,所述显示器旋转连接在翻转件上并可相对于翻转件960°旋转,所述显示器上设有直播摄像头,所述安卓解码板与显示器连接并输出视频信号;所述安卓解码板包括具有点唱功能的点唱单元、具有视频播放功能的视频播放单元、具有直播功能的直播单元以及用于与互联网进行连接的网络通信单元,所述点唱单元包括双语音点唱模块,所述安卓解码板通过网络通信单元与云点歌平台连接;所述外放模块为2.1立体声外放模块,所述外放模块包括左声道单元、右声道单元以及低音单元。

[0005] 进一步的,所述双语音点唱模块包括第一话筒点歌模组和遥控语音点歌模组,所述话筒上设有与第一话筒点歌模组遥控连接的第二话筒点歌模组,所述第二话筒点歌模组上设有点歌控制按钮。

[0006] 进一步的,还包括与遥控语音点歌模组遥控连接的语音点歌遥控器,所述语音点歌遥控器设有点歌麦克风。

[0007] 进一步的,所述云点歌平台为微信小程序点歌平台,所述网络通信单元与微信小程序点歌平台进行网络通信并采集微信小程序点歌平台的点歌信息反馈给点唱单元;所述箱体上设置有用以登陆到微信小程序点歌平台上的扫描二维码。

[0008] 进一步的,所述点歌平台上设有在线歌库,所述箱体内设有用于储存所下载的歌曲的储存硬盘。

[0009] 进一步的,所述左声道单元包括一个中音喇叭和一个高音喇叭,所述右声道单元包括一个中音喇叭和一个高音喇叭,所述低音单元包括一个低音喇叭,所述低音单元居中设置,左声道单元和右声道单元分别设在低音喇叭的两侧。

[0010] 进一步的,所述低音喇叭为6.5寸喇叭,所述中音喇叭为4寸喇叭,所述高音喇叭为1寸蚕丝膜喇叭。

[0011] 进一步的,所述箱体包括安装面板和设在安装面板上方的按键功能区,所述按键功能区内设有控制按钮和状态显示屏,所述箱体的顶部设有主音量调节旋钮、话筒音量调

节旋钮和吉他音量调节旋钮,所述外放模块安装在安装面板上。

[0012] 进一步的,所述箱体的侧面设有HDMI高清输出接口、TF卡接口、监听输出接口以及USB接口,所述箱体的内部设有充电锂电池。

[0013] 进一步的,所述直播声卡板包括变声单元,所述变声单元接收话筒的声音信号并模拟处老人、男生、女生或者娃娃声的声音。

[0014] 采用上述技术方案,直播点唱音箱将传统的外放音箱、智能点歌机、显示器、直播摄像头以及直播用的手机/电脑整合在一起,具有直播功能、K歌功能以及传统的音响外放功能,结构紧凑且功能强大,适合室内外直播活动,且通过点唱、变声、吉他演奏,能够丰富直播的内容。

## 附图说明

[0015] 图1为本实用新型的结构示意图。

[0016] 图2为本实用新型的功能模块图。

## 具体实施方式

[0017] 下面结合附图和具体实施例,对本实用新型进行说明。

[0018] 如图1、2所示,一种直播点唱音箱,包括箱体1、电源板、吉他输入板、功放板、直播声卡板、显示器2、安卓解码板、外放模块、话筒以及语音点歌遥控器。

[0019] 箱体1包括安装面板3和设在安装面板3上方的按键功能区4,按键功能区4内设有控制按钮和状态显示屏,箱体1的顶部设有主音量调节旋钮、话筒音量调节旋钮和吉他音量调节旋钮,外放模块安装在安装面板3上。箱体1的侧面设有HDMI高清输出接口、TF卡接口、监听输出接口以及USB接口,箱体1的内部设有充电锂电池,可以在户外进行不插电直播。

[0020] 安卓解码板、直播声卡板以及吉他输入板分别与功放板连接并输出音源信号,功放板与外放模块连接。

[0021] 显示器2通过翻转件9可翻转的安装在箱体1的顶部,显示器2旋转连接在翻转件9上并可相对于翻转件960°旋转,显示器2上设有直播摄像头8,安卓解码板与显示器2连接并输出视频信号,直播摄像头8设置在显示器2上,因此可以通过显示器2的翻转或者旋转来调整直播画面角度。

[0022] 直播声卡板包括变声单元,变声单元接收话筒的声音信号并模拟处老人、男生、女生或者娃娃声的声音,通过模拟不同声音,达到多种的直播效果。

[0023] 安卓解码板包括具有点唱功能的点唱单元、具有视频播放功能的视频播放单元、具有直播功能的直播单元以及用于与互联网进行连接的网络通信单元,网络通信单元为上网卡,可以连接无线WiFi,也可以用4G手机卡进行无线上网,点唱单元包括双语音点唱模块,安卓解码板通过网络通信单元与云点歌平台连接。安卓解码板相当于安卓手机,其安装有直播APP、点唱APP以及视频播放APP,取代了传统的安卓手机进行网络直播,因此不用再单独设置安卓手机,

[0024] 双语音点唱模块包括第一话筒点歌模组和遥控语音点歌模组,话筒上设有与第一话筒点歌模组遥控连接的第二话筒点歌模组,第二话筒点歌模组上设有点歌控制按钮,可以开启点歌模式,对话筒说出歌名,点唱单元能够识别并进行对应歌曲进行点歌。另外,语

音点歌遥控器与遥控语音点歌模组遥控连接,语音点歌遥控器设有点歌麦克风,也可以通过语音点歌遥控器进行遥控点歌。

[0025] 云点歌平台为微信小程序点歌平台,点歌平台上设有在线歌库,网络通信单元与微信小程序点歌平台进行网络通信并采集微信小程序点歌平台的点歌信息反馈给点唱单元,箱体1上设置有用以登陆到微信小程序点歌平台上的扫描二维码,手机可以通过扫码进行点歌,箱体1内设有用于储存所下载的歌曲的储存硬盘,在线歌库能够实时更新,点歌后自动下载到本地。

[0026] 因此,采用上述方案,具有四种点歌方式,即传统的屏幕触碰点歌、双语音点歌以及微信扫码点歌。

[0027] 外放模块为2.1立体声外放模块,外放模块包括左声道单元、右声道单元以及低音单元。左声道单元包括一个中音喇叭5和一个高音喇叭6,右声道单元包括一个中音喇叭5和一个高音喇叭6,低音单元包括一个低音喇叭7,低音单元居中设置,左声道单元和右声道单元分别设在低音喇叭7的两侧。低音喇叭7为6.5寸喇叭,中音喇叭5为4寸喇叭,高音喇叭6为1寸蚕丝膜喇叭。

[0028] 采用上述技术方案,直播点唱音箱具有直播功能、K歌功能以及音响功能,不需要单独设置音箱、声卡、功放、直播手机,不仅仅方便进行室内直播,通过紧凑性、高度集成性的设计,更加便于进行室外直播。

[0029] 以上仅为本实用新型的优选实施例而已,并不用于限制本实用新型,对于本领域的技术人员来说,本实用新型可以有各种更改、组合和变化。凡在本实用新型的精神和原理之内,所作的任何修改、等同替换、改进等,均应包含在本实用新型的权利要求范围之内。

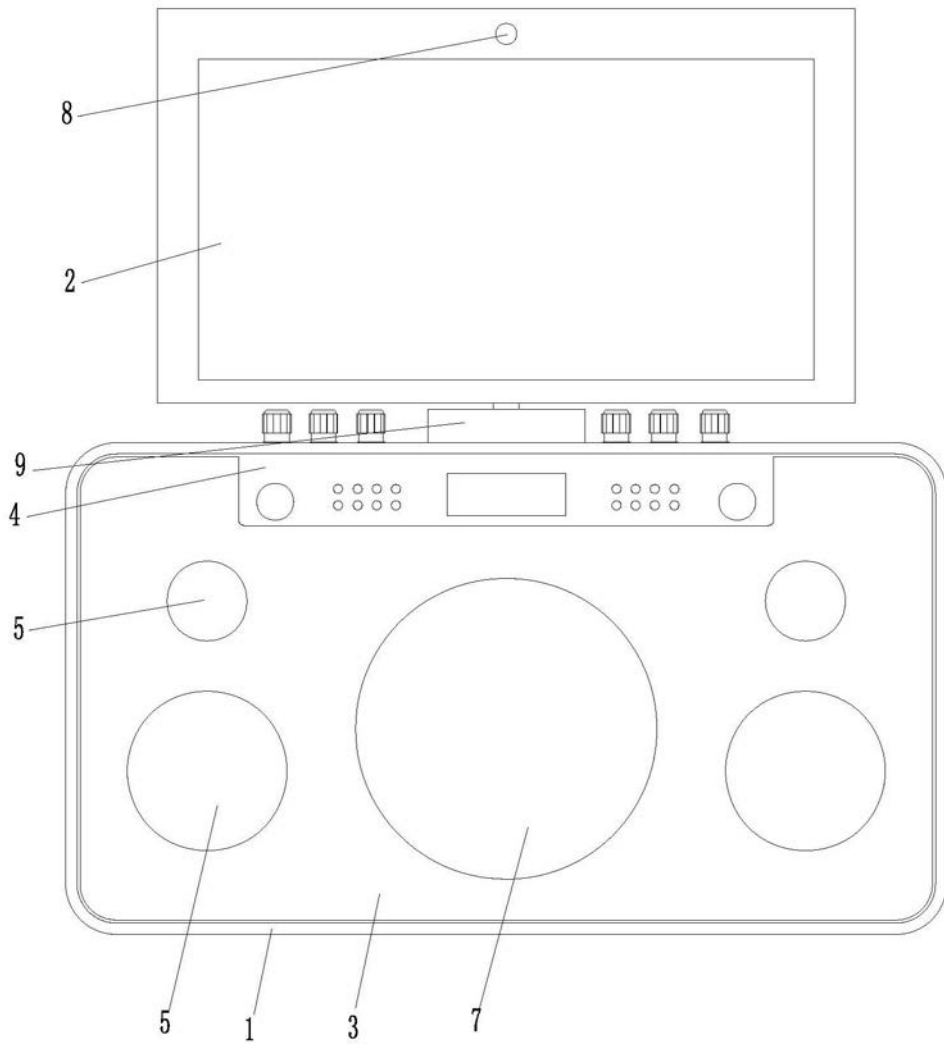


图1

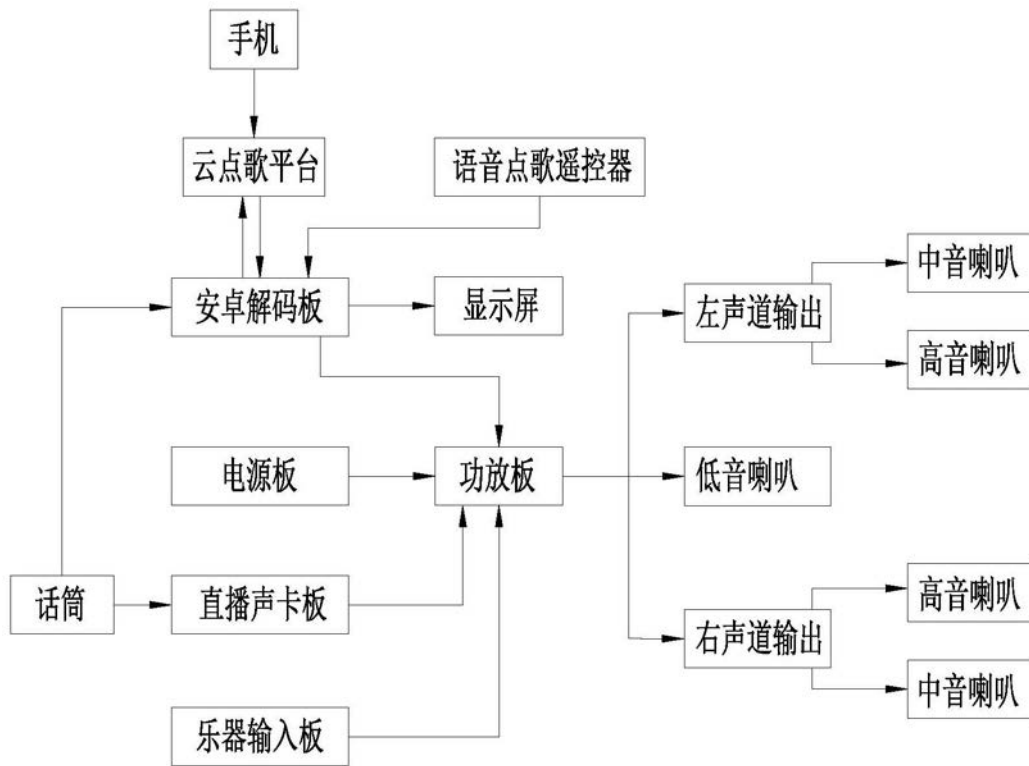


图2