

(12)

Recherchenbericht

(Österreichische Patentanmeldung)

(21) Anmeldenummer: A 9434/2018
(86) PCT-Anmeldenummer: PCT/KR18008727
(22) Anmeldetag: 31.07.2018
(88) Recherchenbericht
veröffentlicht am: 15.03.2023

(51) Int. Cl.: **B22D 11/103** (2006.01)
B22D 41/50 (2006.01)

(30) Priorität:
22.02.2018 KR 1020180021137 beansprucht.

(56) Entgegenhaltungen:
KR 20170130810 A
EP 2878861 A1
US 5725925 A
CN 104259450 A
JP H11179533 A

(71) Patentanmelder:
Hyundai Steel Company
22525 Incheon (KR)

(72) Erfinder:
Lee Jung Min
31733 (KR)
Ki Woong Gan
31771 (KR)
Park Young Min
21387 (KR)
Jang Hyeok
31719 (KR)

(74) Vertreter:
Patentanwaltskanzlei Matschnig & Forsthuber
OG
1010 Wien (AT)

(54) Kollektor-Düse für Stranggießen

(57) Kollektor-Düse (1) für Stranggießen, aufweisend einen Düsen-Körper (40), der sich zu einer Abdeckungsdüse (30) hin erstreckt und einem inneren Bewegungspfad (42) hat, durch welchen sich geschmolzener Stahl (15) bewegt, eine erste Hülle (50), die eine Seitenfläche des Düsen-Körpers (40) abdeckt, und eine zweite Hülle (60), die eine Metallkomponente aufweist, mit der ersten Hülle (50) verbunden ist und eine Austrittsfläche des Düsen-Körpers (40) bedeckt, welche zur Abdeckungsdüse (30) zugewandt ist.

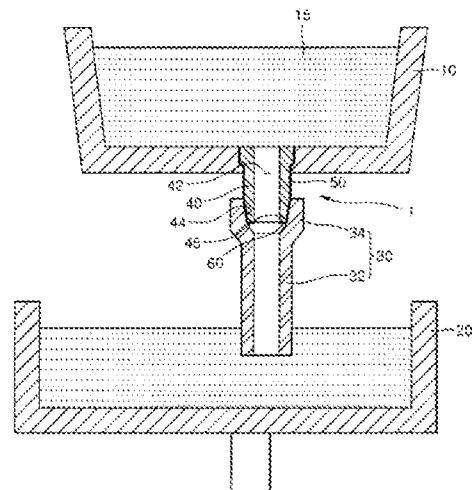


Fig. 1

Klassifikation des Anmeldegegenstands gemäß IPC: B22D 11/103 (2006.01); B22D 41/50 (2006.01)
Klassifikation des Anmeldegegenstands gemäß CPC: B22D 11/103 (2013.01); B22D 41/50 (2013.01); B22D 41/502 (2013.01)
Recherchierter Prüfstoff (Klassifikation): B22D
Konsultierte Online-Datenbank: EPODOC, PATDEW, PATENW, ESPACENET
Dieser Recherchenbericht wurde zu den am 22.02.2018 eingereichten Ansprüchen 1 - 8 erstellt.

Kategorie ^{*)}	Bezeichnung der Veröffentlichung: Ländercode, Veröffentlichungsnummer, Dokumentart (Anmelder), Veröffentlichungsdatum, Textstelle oder Figur soweit erforderlich	Betreffend Anspruch
X	KR 20170130810 A (KOREA REFRACTORIES CO LTD) 29. November 2017 (29.11.2017) insbesondere Figur 2 und 5; Absätze [0004], [0005], [0008], [0017], [0022] und [0043]	1 - 4
A	EP 2878861 A1 (REFRACTORY INTELLECTUAL PROP [AT]) 03. Juni 2015 (03.06.2015) gesamtes Dokument	1 - 8
A	US 5725925 A (ICHIKAWA KENJI [JP] et al.) 10. März 1998 (10.03.1998) gesamtes Dokument	1 - 8
A	CN 104259450 A (HENGYANG VALIN STEEL TUBE CO) 07. Januar 2015 (07.01.2015) (übersetzt) [online] [abgerufen am 20.10.2022]. Abgerufen von EPOQUE: TXPCNEA / EPO gesamtes Dokument	1 - 8
A	JP H11179533 A (NIPPON KOKAN KK, TOKYO YOGYO KK) 06. Juli 1999 (06.07.1999) (übersetzt) [online] [abgerufen am 20.10.2022]. Abgerufen von EPOQUE: TXPJPEA / 2017 Clarivate Analytics. gesamtes Dokument	1 - 8

Datum der Beendigung der Recherche: 21.10.2022	Seite 1 von 1	Prüfer(in): FELDBAUMER Christoph
---	---------------	-------------------------------------

^{*)} Kategorien der angeführten Dokumente: X Veröffentlichung von besonderer Bedeutung : der Anmeldegegenstand kann allein aufgrund dieser Druckschrift nicht als neu bzw. auf erfinderischer Tätigkeit beruhend betrachtet werden. Y Veröffentlichung von Bedeutung : der Anmeldegegenstand kann nicht als auf erfinderischer Tätigkeit beruhend betrachtet werden, wenn die Veröffentlichung mit einer oder mehreren weiteren Veröffentlichungen dieser Kategorie in Verbindung gebracht wird und diese Verbindung für einen Fachmann naheliegend ist.	A Veröffentlichung, die den allgemeinen Stand der Technik definiert. P Dokument, das von Bedeutung ist (Kategorien X oder Y), jedoch nach dem Prioritätstag der Anmeldung veröffentlicht wurde. E Dokument, das von besonderer Bedeutung ist (Kategorie X), aus dem ein „ älteres Recht “ hervorgehen könnte (früheres Anmeldedatum, jedoch nachveröffentlicht, Schutz ist in Österreich möglich, würde Neuheit in Frage stellen). & Veröffentlichung, die Mitglied der selben Patentfamilie ist.
---	---