



(12) 实用新型专利

(10) 授权公告号 CN 203286307 U

(45) 授权公告日 2013. 11. 13

(21) 申请号 201320129489. 3

(22) 申请日 2013. 03. 21

(73) 专利权人 谭泽民

地址 510880 广东省广州市花都区花山镇新
和大道广州亮美集灯饰有限公司

(72) 发明人 谭泽民

(51) Int. Cl.

F21S 2/00(2006. 01)

F21V 17/10(2006. 01)

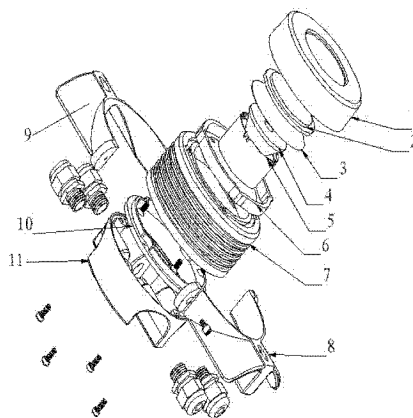
权利要求书1页 说明书1页 附图1页

(54) 实用新型名称

一种点光源

(57) 摘要

本实用新型公开了一种点光源,其包括灯体,设在灯体下方的面盖,设在灯体上方的面盖,其还包括对称设置的左支架、右支架,上述的左支架、右支架相互连接并把所述灯体固定在该左支架、右支架之间。本实用新型结构简单、安装方便。



1. 一种点光源,其包括灯体,设在灯体下方的面盖,设在灯体上方的面盖,其特征在于:其还包括对称设置的左支架、右支架,上述的左支架、右支架相互连接并把所述灯体固定在该左支架、右支架之间。

2. 根据权利要求1所述的一种点光源,其特征在于:在所述灯体内设有透镜支架,在所述透镜支架上设有透镜,在所述透镜上设有拉光片,在所述拉光片上设有玻璃片。

3. 根据权利要求1或2所述的一种点光源,其特征在于:在所述灯体内设有面盖防水圈,所述灯体还包括底盖,在所述底盖上设有底盖防水圈。

一种点光源

技术领域

[0001] 本实用新型涉及一种照明领域,更具体地说,涉及一种点光源。

背景技术

[0002] 目前,在照明领域,对于传统的点光源,其基本都是整体结构,安装较为不方便。

实用新型内容

[0003] 本实用新型的目的在于提供一种结构简单、安装方便的点光源。

[0004] 为实现上述目的,本实用新型采用了如下技术方案:

[0005] 一种点光源,其包括灯体,设在灯体下方的面盖,设在灯体上方的面盖,其还包括对称设置的左支架、右支架,上述的左支架、右支架相互连接并把所述灯体固定在该左支架、右支架之间。

[0006] 在所述灯体内设有透镜支架,在所述透镜支架上设有透镜,在所述透镜上设有拉光片,在所述拉光片上设有玻璃片。

[0007] 在所述灯体内设有面盖防水圈,所述灯体还包括底盖,在所述底盖上设有底盖防水圈。

[0008] 在采用上述结构后,本实用新型具有如下有益效果:

[0009] 本实用新型通过设置左支架、右支架,左支架、右支架相互连接并把所述灯体固定在该左支架、右支架之间,因此,在具体使用时,由于两个支架和灯体等是分开结构,因此,本实用新型更加便于安装。另外,本实用新型结构简单。

附图说明

[0010] 图1为本实用新型的结构分解图。

具体实施方式

[0011] 下面结合附图和具体实施方式对本实用新型作进一步详细的描述。

[0012] 参见图1,一种点光源,其包括灯体7,设在灯体7下方的面盖1,设在灯体7上方的面盖1,其还包括对称设置的左支架9、右支架8,上述的左支架9、右支架8相互连接并把所述灯体7固定在该左支架9、右支架8之间。在所述灯体7内设有透镜支架5,在所述透镜支架5上设有透镜4,在所述透镜4上设有拉光片3,在所述拉光片3上设有玻璃片2。在所述灯体7内可设有面盖防水圈6,在所述底盖11上可设有底盖防水圈10。

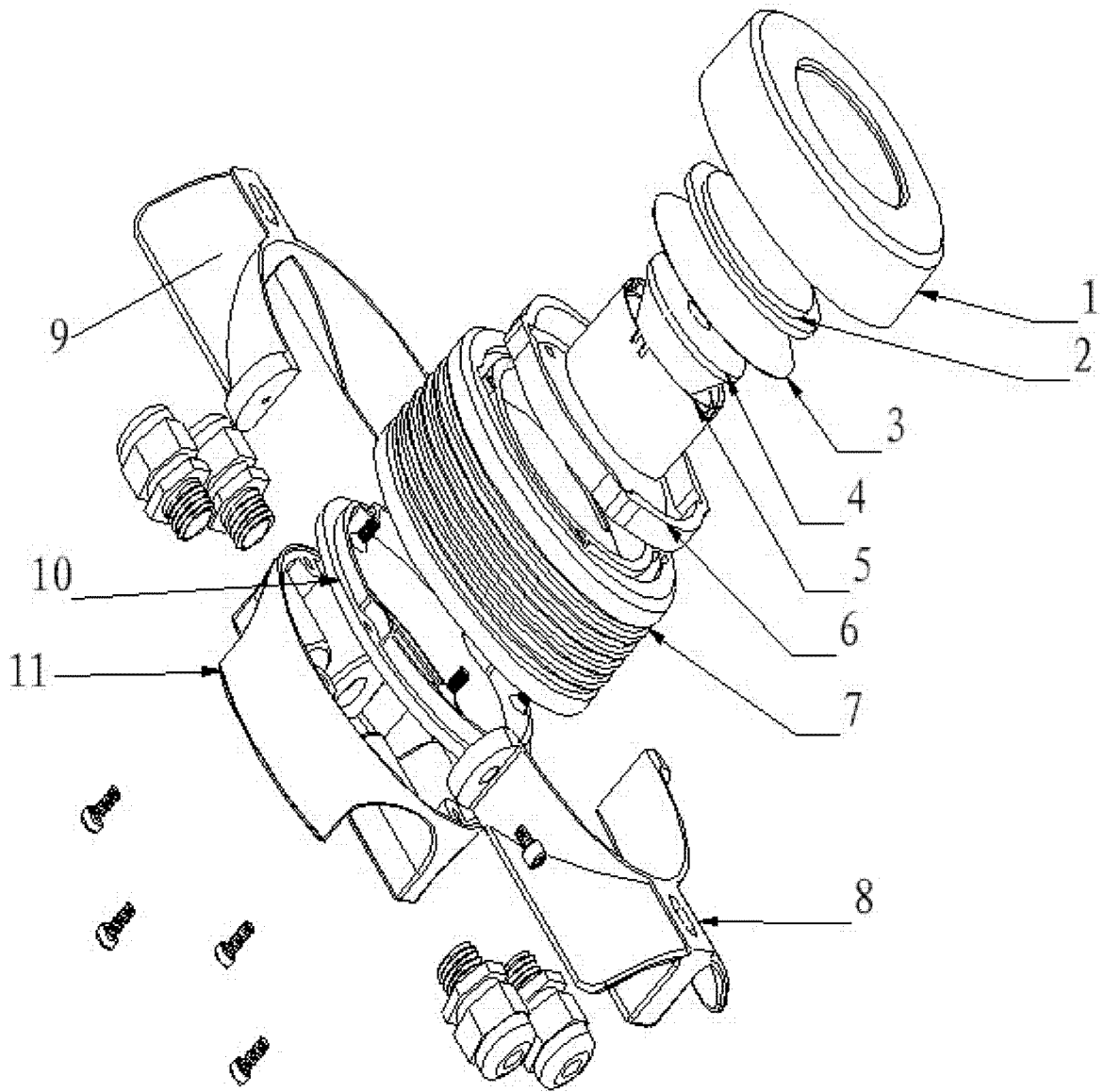


图 1