



(19)中華民國智慧財產局

(12)發明說明書公告本

(11)證書號數：TW I634523 B

(45)公告日：中華民國 107 (2018) 年 09 月 01 日

(21)申請案號：106123106

(22)申請日：中華民國 106 (2017) 年 07 月 10 日

(51)Int. Cl. : G08B21/12 (2006.01)

H01L41/00 (2013.01)

G01N27/00 (2006.01)

(71)申請人：研能科技股份有限公司 (中華民國) MICROJET TECHNOLOGY CO., LTD (TW)
新竹市科學工業園區研發二路 28 號

(72)發明人：莫皓然 MOU, HAO-JAN (TW)；薛達偉 HSUEH, TA-WEI (TW)；陳世昌 CHEN, SHIH-CHANG (TW)；莫立邦 MO, LI-PANG (TW)；黃啟峰 HUANG, CHI-FENG (TW)；韓永隆 HAN, YUNG-LUNG (TW)；李偉銘 LEE, WEI-MING (TW)

(74)代理人：李秋成；曾國軒

(56)參考文獻：

TW M525446

TW M544653

TW M550511

US 6165347

呂紹玉, "比米粒還小, 「多感測整合單晶片」領台灣 IC 產業趕上物聯網熱潮", <<http://technews.tw/2015/03/24/multi-sensor-soc-made-by-narlabs/>>, 發布日期：2015 年 3 月 24 日

曾聖翔、張錫嘉, "Sensor Fusion 蔚為風潮-智慧感測器整合技術當紅", <http://www.2cm.com.tw/technologyshow_content.asp?sn=1707060005>, 出版日期：2017 年 6 月 30 日

審查人員：李志偉

申請專利範圍項數：23 項 圖式數：7 共 37 頁

(54)名稱

具致動傳感模組之電子裝置

ELECTRONIC DEVICE WITH ACTUATING SENSOR MODULE

(57)摘要

一種電子裝置，包含：殼體、揚聲器腔及至少一致動傳感模組，殼體具有通口；揚聲器腔設置於殼體之內部，構成圍封一揚聲器之結構，並與殼體之通口對準連通；致動傳感模組安裝於揚聲器腔中，致動傳感模組由一環境傳感器結合一液體輸送裝置所組成，液體輸送裝置受驅動而致動傳輸液體，促使電子裝置外部環境之液體經由通口受汲取以流入揚聲器腔內，以使環境傳感器量測流入揚聲器腔內之液體。

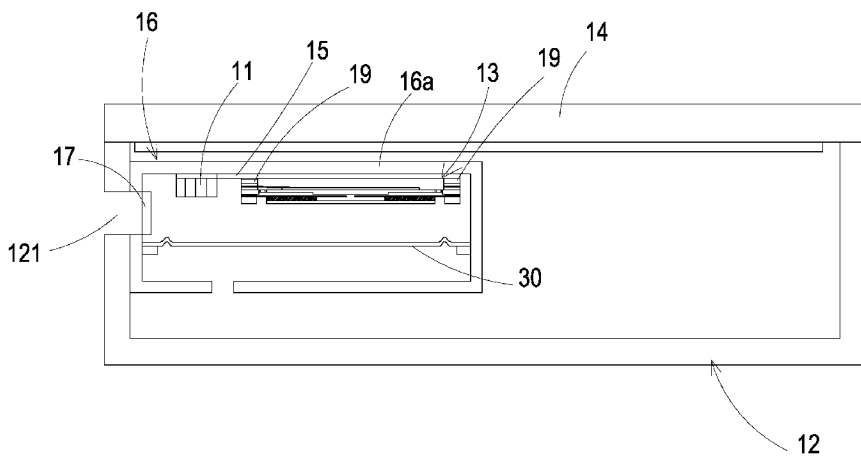
An electronic device is disclosed and comprises a casing, a speaker chamber and at least one actuating sensor module, the casing has an opening, the speaker chamber is disposed within the casing to form a structure which embraces a speaker, and the speaker chamber aims and communicates with the opening, the actuating sensor module is setting within the speaker camber, which is composed of an environment sensor and a fluid transmitting device, the fluid transmitting device is actuated to transmit fluid, which drives the fluid outside the electronic device is sucked within the speaker chamber by passing through the opening, so that the environment sensor can detect the fluid flowing into the speaker chamber.

指定代表圖：

符號簡單說明：

10

- 10 . . . 電子裝置
- 11 . . . 環境傳感器
- 12 . . . 殼體
- 121 . . . 通口
- 13 . . . 流體輸送裝置
- 14 . . . 顯示器
- 15 . . . 基板
- 16 . . . 腔室
- 16a . . . 揚聲器腔
- 17 . . . 多孔材料
- 19 . . . 通道
- 30 . . . 揚聲器



第2B圖

【發明說明書】

【中文發明名稱】 具致動傳感模組之電子裝置

【英文發明名稱】 ELECTRONIC DEVICE WITH ACTUATING SENSOR

MODULE

【技術領域】

【0001】 本案關於一種電子裝置，尤指一種具致動傳感模組之電子裝置。

【先前技術】

【0002】 目前人類在生活上對環境的監測要求愈來愈重視，例如一氧化碳、二氧化碳、揮發性有機物(Volatile Organic Compound, VOC)、PM2.5等等環境的監測，環境中這些氣體暴露會對人體造成不良的健康影響，嚴重的甚至危害到生命。因此環境監測紛紛引起各國重視，要如何去實施環境監測是目前急需要去重視的課題。

【0003】 可攜式之電子裝置在現代生活中被廣泛使用及應用，也是不可缺的電子裝置，因此利用此可攜式之電子裝置來監測周圍環境氣體是可行的，若又能即時提供監測資訊，警示處在環境中的人，能夠即時預防或逃離，避免遭受環境中的氣體暴露造成人體健康影響及傷害，所以利用可攜式之電子裝置來監測周圍環境是非常好的應用。

【0004】 然，在電子裝置中提供額外環境傳感器來監測環境，雖能向電子裝置之使用者提供關於該使用者之環境的較多資訊，但對於監測敏度、精準之最佳效能，就需要去考量，因此電子裝置結合環境傳感器來監測環境就有以下幾點考量：

- 【0005】** 1.設置位置之考量，需要將環境傳感器安裝於環境傳感器對環境改變敏感的裝置部位中；若環境傳感器安裝於裝置之表面上之曝露部位，雖環境傳感器可直接對環境敏感監測，但環境傳感器容易遭受碰撞損害。
- 【0006】** 2.設置精準度之考量，若環境傳感器深深地嵌入於裝置內，不僅會消耗裝置內多餘設置空間，且環境傳感器嵌入於電子裝置內將會受到流體及溫度之干擾，進而影響到環境傳感器之精準度因素，而難以對電子裝置外之環境進行準確量測。
- 【0007】** 3. 監測穩定度及監測反應作用之時間長短之考量，若環境傳感器深深地嵌入於裝置內，單靠環境中流體自然流通之引流，不僅無法獲取穩定、一致性之流體流通量以進行穩定監測，且環境中流體自然流通之引流要到達接觸環境傳感器之監測反應作用時間較長，因而無法達到即時監測之效果。
- 【0008】** 有鑑於此，要如何能夠提供解決電子裝置結合環境傳感器之配置及準確監測等問題，實為目前迫切需要解決之問題。

【發明內容】

- 【0009】** 本案之主要目的在於一種具致動傳感模組之電子裝置，致動傳感模組為一環境傳感器結合一類體輸送裝置的模組設置，環境傳感器在電子裝置之一腔室內可以直接監測電子裝置外部環境之流體，而流體輸送裝置能對電子裝置外部之流體作汲取引流於腔室內，並提供穩定、一致性流量，讓環境傳感器能獲取及感測穩定、一致性之流體流通量，不僅可達成精準之監測，同時亦能促使電子裝置外部環境之流體快速到達腔室內以接受監測，讓環境傳感器之監測反應作用時間更有效地

縮短，如此，環境傳感器可嵌入設置於電子裝置內，得以受到保護不易遭受碰撞損害，又能藉由與流體輸送裝置相結合以獲取穩定、一致性之流量，縮短環境傳感器之監測反應作用時間，達成精準之監測，以解決環境傳感器之配置及準確監測等問題，並提供具致動傳感模組之電子裝置來監測環境之需求利用。

【0010】 為達上述目的，本案之較廣義實施態樣為提供一種電子裝置，包含：一殼體，具有一通口；一揚聲器腔，設置於該殼體之內部，構成圍封一揚聲器之結構，並與該殼體之該通口對準連通；以及至少一致動傳感模組，安裝於該揚聲器腔中，該致動傳感模組由一環境傳感器結合一流體輸送裝置所組成，該流體輸送裝置受驅動而致動傳輸一流體，促使該電子裝置外部環境之該流體經由該通口受汲取以流入該揚聲器腔內，以使該環境傳感器量測流入該揚聲器腔內之該流體。

【圖式簡單說明】

第1圖所示為本案具致動傳感模組之電子裝置之立體外觀示意圖。

第2A圖所示為本案具致動傳感模組之電子裝置之第一較佳實施例之部分的剖面示意圖。

第2B圖所示為本案具致動傳感模組之電子裝置之第二較佳實施例之部分的剖面示意圖。

第2C圖所示為本案具致動傳感模組之電子裝置之第三較佳實施例之部分的剖面示意圖。

第2D圖所示為第2A圖之流體輸送裝置作動示意圖。

第3圖所示為本案具致動傳感模組之電子裝置之控制電路系統及輸入輸出電路系統之控制方塊示意圖。

第4A及4B圖所示分別為本案第一較佳實施例之流體輸送裝置於不同視角之分解結構示意圖。

第5圖所示為第4A及4B圖所示之壓電致動器之剖面結構示意圖。

第6圖所示為第4A及4B圖所示之流體輸送裝置之剖面結構示意圖。

第7A至7E圖所示為第4A及4B圖所示之流體輸送裝置作動之流程結構圖。

【實施方式】

【0011】 體現本案特徵與優點的一些典型實施例將在後段的說明中詳細敘述。

應理解的是本案能夠在不同的態樣上具有各種的變化，其皆不脫離本案的範圍，且其中的說明及圖式在本質上當作說明之用，而非用以限制本案。

【0012】 本發明之電子裝置可為但不限為以下各者之計算裝置：膝上型電腦；含有嵌入式電腦之電腦監測器；平板電腦；蜂巢式電話；媒體播放器；手持型、攜帶型或穿戴式電子裝置，例如：腕錶裝置、懸垂裝置、頭戴式耳機或聽筒裝置、嵌入於眼鏡中之裝置或穿戴於使用者頭部上之其他設備的小裝置，或其他可穿戴式之小型裝置；電視；不含有嵌入式電腦之電腦顯示器；遊戲裝置；導航裝置；具有顯示器之電子設備安裝於查詢一體機或汽車中所處之系統的嵌入式系統；實施前述該等裝置中之兩者或兩者以上之功能性的設備；或其他電子設備。

【0013】請參閱第1圖及第2A圖，在本案第一較佳實施例中，本案具致動傳感模組之電子裝置10主要包括一殼體12、一腔室16及至少一個致動傳感模組。致動傳感模組是由一環境傳感器11結合一類體輸送裝置13所組成。殼體12可由塑膠、玻璃、陶瓷、纖維複合物、金屬(例如，不鏽鋼、鋁、鈦、金等等)、其他合適材料或此等材料中之任何兩者或兩者以上之組合形成。殼體12可使用一些或全部被加工或模製為單一結構的單體式組態予以形成，或可使用複數個結構(例如，內部框架結構、形成外部殼體表面之一或多個結構等等)予以形成。而本案之電子裝置10視需要可以在殼體12上設置有一或多個通口121，舉例而言，通口121係與腔室16相連通，用以供外部環境之流體流入腔室16內，或者亦可形成一音訊埠(例如，用於揚聲器及/或麥克風之開口)，均不以此為限。

【0014】本案具致動傳感模組之電子裝置10更包括一安裝於殼體12中之顯示器14。顯示器14可以是包括導電電容式觸摸傳感器電極、或其它觸摸傳感器部件(例如：電阻式觸摸傳感器部件、聲學觸摸傳感器部件、基於力的觸摸傳感器部件、基於光的觸摸傳感器部件...等)的觸摸屏顯示器，或者可以是不觸控敏感的顯示器，並不以前述實施態樣為限。電容式觸摸屏電極可以由銦錫氧化物襯墊或其它透明導電結構的陣列形成。顯示器14可以包括由液晶顯示器(LCD)組件形成的像素陣列、電泳像素陣列、電漿像素陣列、有機發光二極管像素陣列或其他發光二極管陣列、電潤濕陣列像素陣列或基於其他顯示技術的像素。顯示器14可使用像是透明玻璃、清透塑膠、藍寶石或其他透明材料層的顯示器覆蓋層予以保護。顯示器覆蓋層可為平面的或彎曲的，且可具有

矩形外形、圓形外形，或其他形狀之外形，其材質、型態均可依照實際施作情形而任施變化。

【0015】 本案具致動傳感模組之電子裝置10為了使環境傳感器11能在電子裝置10內受到保護不易遭受碰撞損害及準確感測，也不受到電子裝置10內之流體及溫度干擾及影響其精準度，特別設置一腔室16，與電子裝置10之內部空間相隔離而形成一獨立腔室，且腔室16與殼體12之通口121相連通，可使電子裝置10外部環境之流體透過通口121而引流進入腔室16中，此流體可為空氣或液體，並不以此為限。而至少一致動傳感模組主要為設置於腔室16中，即其環境傳感器11及流體輸送裝置13皆設置於腔室16內，流體輸送裝置13受驅動而致動壓縮改變腔室16內的流體壓力，得以促使電子裝置10外部環境之流體經由通口121受汲取而流入腔室16內，且由於其受到流體輸送裝置13驅動汲取作用而能夠維持穩定、一致性之流量以進入腔室16內，以令環境傳感器11量測進入腔室16內之流體，達成縮短環境傳感器11之監測反應作用時間及精準之監測之效益。於本實施例中，流體輸送裝置13可為一壓電致動泵浦之驅動結構，或者一微機電系統(MEMS)泵浦之驅動結構，但不以此為限。

【0016】 再請參閱第2B圖所示，為本案第二較佳實施例，本案具致動傳感模組之電子裝置10可將通口121形成音訊埠，乃將上述第一實施例之腔室16直接以手持型或攜帶型電子裝置10內所設置之揚聲器腔16a替代之，於此實施例中，揚聲器腔16a設置於殼體12之內部，構成圍封一揚聲器30之結構，並與通口121相連通，且利用揚聲器30橫跨設置於揚聲器腔16a中，藉以隔離出與電子裝置10內部空間相互隔離之另一獨立腔室，且本案之致動傳感模組之環境傳感器11及流體輸送裝置13皆設置於揚聲

器腔16a中，其中流體輸送裝置13受驅動而致動壓縮改變揚聲器腔16a內的流體壓力，進而促使電子裝置10外部環境之流體經由通口121受汲取，而流入揚聲器腔16a內，且由於其受到流體輸送裝置13驅動汲取作用而能夠維持穩定、一致性之流量以進入揚聲器腔16a內，以令環境傳感器11量測進入揚聲器腔16a內所接收之流體，達成縮短環境傳感器11之監測反應作用時間及精準之監測之效益。

【0017】再請參閱第2C圖，如圖所示，其為本案第三較佳實施例，於本實施例中，具致動傳感模組之電子裝置10同樣將通口121形成音訊埠，即為將上述第一實施例之腔室16直接以手持型或攜帶型電子裝置10內所設置之揚聲器腔16a替代之，揚聲器腔16a設置於殼體12之內部，構成圍封一揚聲器30之結構，並與通口121相連通，且利用揚聲器30橫跨設置於揚聲器腔16a中，藉以隔離出與電子裝置10內部空間相互隔離之另一獨立腔室，且本實施例之致動傳感模組之環境傳感器11及流體輸送裝置13皆設置於揚聲器腔16a中，其中環境傳感器11及流體輸送裝置13皆設置於揚聲器腔16a中，且於本實施例中，為了避免影響到揚聲器30在揚聲器腔16a中所驅動之音質，並在本實施例中利用一隔板161對應設置於通口121處而隔出兩腔室16、16b，其中一個係如同第一實施例之腔室16，且使通口121可分別連通於腔室16及位在腔室16下方之另一腔室16b，且該另一腔室16b係對應容置揚聲器30，如此揚聲器30可透過獨立之另一腔室16b驅動，不受環境傳感器11及流體輸送裝置13之干擾而保持一定音質，並由通口121(音訊埠)發出，而流體輸送裝置13受驅動而致動壓縮改變揚聲器腔16a內的流體壓力，進而促使電子裝置10外部環境之流體經由通口121受汲取，而流入揚聲器腔16a內，且由於其受

到流體輸送裝置13驅動汲取作用而能夠維持穩定、一致性之流量以進入揚聲器腔16a內，以令環境傳感器11量測通過揚聲器腔16a內所接收之流體，達成縮短環境傳感器11之監測反應作用時間及精準之監測之效益。

【0018】 上述該等實施例中，通口121與腔室16/或者揚聲器腔16a連通處亦可被像是多孔材料17覆蓋，例如，具有微穿孔之塑膠或金屬層、開放氣室式發泡體層或網狀物層等等多孔材料17，可以防止污跡及其他污染物侵入腔室16/或者揚聲器腔16a中，但不以此為限。

【0019】 再請參閱第3圖，本案具致動傳感模組之電子裝置10更包括一控制電路系統20及一輸入輸出電路系統22，控制電路系統20包括用於支援電子裝置10之操作的儲存及處理電路系統。儲存及處理電路系統可包括像是硬碟機儲存體、非揮發性記憶體(例如，經組態以形成固態磁碟機之快閃記憶體或其他電可程式化唯讀記憶體)、揮發性記憶體(例如，靜態或動態隨機存取記憶體)...等之儲存體，但不以此為限。控制電路系統20中之處理電路系統可用以控制電子裝置10之操作。處理電路系統可為一或多個微處理器、微控制器、數位信號處理器、基頻處理器、功率管理單元、音訊晶片、特殊應用積體電路等等所構成系統。控制電路系統20可以用在電子裝置10上執行軟體，像是作業系統程式碼及應用程式。在電子裝置10之運作期間，於控制電路系統20上執行之軟體可使用電子裝置10中之環境傳感器11以蒐集相關之感測資料。視需求，控制電路系統20可回應經蒐集之環境傳感器11所監測資料及其他資訊，而透過輸入輸出電路系統22以發出提醒，且採取其他合適動作。舉例而言，可將提醒顯示於可見之顯示器14上，或者可使用振動器以

提供振動提醒，或者可使用揚聲器或其他音訊輸出裝置以產生可聽提醒，或者發光二極體或發光二極體集合可產生具有用作提醒之色彩或強度之圖案的光，或者可提供向使用者提醒及告知環境條件之其他輸出。可提供提醒以增強使用者之安全性，以向使用者提供健康與保健資訊，以提供天氣資訊，或以向使用者告知關於環境傳感器所監測資料之其他資訊，該等提醒方式及提醒內容係可依照實際需求而任施變化，並不以此為限。又控制電路系統20也包括一驅動控制單元201，與流體輸送裝置13電連接，以控制流體輸送裝置13之運作。

【0020】 輸入輸出電路系統22可用以允許將資料供應至電子裝置10，以及允許將資料自電子裝置10提供至外部裝置。輸入輸出電路系統22可包括按鈕、操縱桿、滾輪、觸控板、小鍵盤、鍵盤、麥克風、揚聲器、音調產生器、振動器、攝影機、傳感器(例如，周圍光傳感器、近接傳感器、磁性傳感器、力傳感器、觸控傳感器、加速度計、及其他傳感器)、發光二極體及其他狀態指示器、資料埠...等，均不以此為限。使用者可藉由輸入輸出電路系統22來供應命令而控制電子裝置10之操作，且可使用輸入輸出電路系統22之輸出資源而自電子裝置10接收狀態資訊及其他輸出。

【0021】 又，本案之環境傳感器11更可包括如以下各者之傳感器：溫度傳感器、揮發性有機化合物傳感器(例如，量測甲醛、氨氣之傳感器)、微粒傳感器(例如，PM2.5之微粒傳感器)、一氧化碳傳感器、二氧化碳傳感器、氧氣傳感器、臭氧傳感器、其他氣體傳感器、濕度傳感器、水分傳感器、量測水或其他液體中或空氣中之化合物及/或生物學物質之傳感器

(例如，水質傳感器)、其他液體傳感器，或用於量測環境之光傳感器，亦可為該等傳感器之任意組合而成之群組，均不以此為限。

【0022】以及，於本案前述三個實施態樣中，致動傳感模組之環境傳感器11與流體輸送裝置13更可整合陣列安裝於一個基板15(例如，印刷電路板(PCB))上，再安裝設置於腔室16/或者揚聲器腔16a之壁面上(如第2A~2D圖所示)，或者環境傳感器11與流體輸送裝置13亦可整合封裝於一特殊應用晶片(ASIC)或一系統單晶片(SOC)上，再安裝於腔室16/或者揚聲器腔16a之壁面上(如第2A~2D圖所示)，但不以此為限。

【0023】以下就以壓電致動泵浦作為本案前述該等實施例之流體輸送裝置13之作動進行說明:

【0024】請參閱第4A圖及第4B圖所示，流體輸送裝置13包括進氣板131、共振片132、壓電致動器133、絕緣片134a、134b及導電片135等結構，其中壓電致動器133對應於共振片132而設置，並使進氣板131、共振片132、壓電致動器133、絕緣片134a、導電片135及另一絕緣片134b等依序堆疊設置，其組裝完成之剖面圖係如第6圖所示。

【0025】於本實施例中，進氣板131具有至少一進氣孔131a，其中進氣孔131a之數量以4個為較佳，但不以此為限。進氣孔131a係貫穿進氣板131，用以供流體自裝置外順應外界壓力之作用而自該至少一進氣孔131a流入流體輸送裝置13之中。進氣板131上具有至少一匯流排孔131b，用以與進氣板131另一表面之該至少一進氣孔131a對應設置。於匯流排孔131b的中心交流處係具有中心凹部131c，且中心凹部131c係與匯流排孔131b相連通，藉此可將自該至少一進氣孔131a進入匯流排孔131b之流體引導並匯流集中至中心凹部131c，以實現流體傳遞。於本實施例中，

進氣板131具有一體成型的進氣孔131a、匯流排孔131b及中心凹部131c，且於中心凹部131c處即對應形成一匯流流體的匯流腔室，以供流體暫存。於一些實施例中，進氣板131之材質可為例如但不限於不鏽鋼材質所構成。於另一些實施例中，由該中心凹部131c處所構成之匯流腔室之深度與匯流排孔131b之深度相同，但不以此為限。共振片132係由一可撓性材質所構成，但不以此為限，且於共振片132上具有一中空孔洞132c，係對應於進氣板131之中心凹部131c而設置，以使流體流通。於另一些實施例中，共振片132係可由一銅材質所構成，但不以此為限。

【0026】 壓電致動器133係由一懸浮板1331、一外框1332、至少一支架1333以及一壓電片1334所共同組裝而成，其中，該壓電片1334貼附於懸浮板1331之第一表面1331c，用以施加電壓產生形變以驅動該懸浮板1331彎曲振動，以及該至少一支架1333係連接於懸浮板1331以及外框1332之間，於本實施例中，該支架1333係連接設置於懸浮板1331與外框1332之間，其兩端點係分別連接於外框1332、懸浮板1331，以提供彈性支撐，且於支架1333、懸浮板1331及外框1332之間更具有至少一空隙1335，該至少一空隙1335係與流體通道相連通，用以供流體流通。應強調的是，懸浮板1331、外框1332以及支架1333之型態及數量不以前述實施例為限，且可依實際應用需求變化。另外，外框1332係環繞設置於懸浮板1331之外側，且具有一向外凸設之導電接腳1332c，用以供電連接之用，但不以此為限。

【0027】 懸浮板1331係為一階梯面之結構(如第5圖所示)，意即於懸浮板1331之第二表面1331b更具有有一凸部1331a，該凸部1331a可為但不限為一圓形

凸起結構。懸浮板1331之凸部1331a係與外框1332之第二表面1332a共平面，且懸浮板1331之第二表面1331b及支架1333之第二表面1333a亦為共平面，且該懸浮板1331之凸部1331a及外框1332之第二表面1332a與懸浮板1331之第二表面1331b及支架1333之第二表面1333a之間係具有一特定深度。懸浮板1331之第一表面1331c，其與外框1332之第一表面1332b及支架1333之第一表面1333b為平整之共平面結構，而壓電片1334則貼附於此平整之懸浮板1331之第一表面1331c處。於另一些實施例中，懸浮板1331之型態亦可為一雙面平整之板狀正方形結構，並不以此為限，可依照實際施作情形而任施變化。於一些實施例中，懸浮板1331、支架1333以及外框1332係可為一體成型之結構，且可由一金屬板所構成，例如但不限於不鏽鋼材質所構成。又於另一些實施例中，壓電片1334之邊長係小於該懸浮板1331之邊長。再於另一些實施例中，壓電片1334之邊長係等於懸浮板1331之邊長，且同樣設計為與懸浮板1331相對應之正方形板狀結構，但並不以此為限。

【0028】於本實施例中，如第4A圖所示，流體輸送裝置13之絕緣片134a、導電片135及另一絕緣片134b係依序對應設置於壓電致動器133之下，且其形態大致上對應於壓電致動器133之外框1332之形態。於一些實施例中，絕緣片134a、134b係由絕緣材質所構成，例如但不限於塑膠，俾提供絕緣功能。於另一些實施例中，導電片135可由導電材質所構成，例如但不限於金屬材質，以提供電導通功能。於本實施例中，導電片135上亦可設置一導電接腳135a，以實現電導通功能。

【0029】於本實施例中，如第6圖所示，流體輸送裝置13係依序由進氣板131、共振片132、壓電致動器133、絕緣片134a、導電片135及另一絕緣片134b

等堆疊而成，且於共振片132與壓電致動器133之間係具有一間隙 h ，於本實施例中，係於共振片132及壓電致動器133之外框1332周緣之間隙 h 中填入一填充材質，例如但不限於導電膠，以使共振片132與壓電致動器133之懸浮板1331之凸部1331a之間可維持該間隙 h 之深度，進而可導引流體更迅速地流動，且因懸浮板1331之凸部1331a與共振片132保持適當距離使彼此接觸干涉減少，促使噪音產生可被降低。於另一些實施例中，亦可藉由加高壓電致動器133之外框1332之高度，以使其與共振片132組裝時增加一間隙，但不以此為限。

【0030】請參閱第4A圖及第4B圖、第6圖所示，於本實施例中，當進氣板131、共振片132與壓電致動器133依序對應組裝後，於共振片132具有一可動部132a及一固定部132b，可動部132a處可與其上的進氣板131共同形成一匯流流體的腔室，且在共振片132與壓電致動器133之間更形成一第一腔室130，用以暫存流體，且第一腔室130係透過共振片132之中空孔洞132c而與進氣板131之中心凹部131c處的腔室相連通，且第一腔室130之兩側則由壓電致動器133之支架1333之間的空隙1335而與流體通道相連通。

【0031】第7A至7E圖為第4A及4B圖所示之流體輸送裝置作動之流程結構圖。請參閱第4A圖、第4B圖、第6圖、第7A圖至第7E圖，本案之流體輸送裝置之作動流程簡述如下。當流體輸送裝置13進行作動時，壓電致動器133受電壓致動而以支架1333為支點，進行垂直方向之往復式振動。如第7A圖所示，當壓電致動器133受電壓致動而向下振動時，由於共振片132係為輕、薄之片狀結構，是以當壓電致動器133振動時，共振片132亦會隨之共振而進行垂直之往復式振動，即為共振片132對應中心凹部

131c的部分亦會隨之彎曲振動形變，即該對應中心凹部131c的部分係為共振片132之可動部132a，是以當壓電致動器133向下彎曲振動時，此時共振片132對應中心凹部131c的可動部132a會因流體的帶入及推壓以及壓電致動器133振動之帶動，而隨著壓電致動器133向下彎曲振動形變，則流體由進氣板131上的至少一進氣孔131a進入，並透過至少一匯流排孔131b以匯集到中央的中心凹部131c處，再經由共振片132上與中心凹部131c對應設置的中空孔洞132c向下流入至第一腔室130中。其後，由於受壓電致動器133振動之帶動，共振片132亦會隨之共振而進行垂直之往復式振動，如第7B圖所示，此時共振片132之可動部132a亦隨之向下振動，並貼附抵觸於壓電致動器133之懸浮板1331之凸部1331a上，使懸浮板1331之凸部1331a以外的區域與共振片132兩側之固定部132b之間的匯流腔室的間距不會變小，並藉由此共振片132之形變，以壓縮第一腔室130之體積，並關閉第一腔室130中間流通空間，促使其內的流體推擠向兩側流動，進而經過壓電致動器133之支架1333之間的空隙1335而向下穿越流動。之後，如第7C圖所示，共振片132之可動部132a向上彎曲振動形變，而回復至初始位置，且壓電致動器133受電壓驅動以向上振動，如此同樣擠壓第一腔室130之體積，惟此時由於壓電致動器133係向上抬升，因而使得第一腔室130內的流體會朝兩側流動，而流體持續地自進氣板131上的至少一進氣孔131a進入，再流入中心凹部131c所形成之腔室中。之後，如第7D圖所示，該共振片132受壓電致動器133向上抬升的振動而共振向上，此時共振片132之可動部132a亦隨之向上振動，進而減緩流體持續地自進氣板131上的至少一進氣孔131a進入，再流入中心凹部131c所形成之腔室中。最後，

如第7E圖所示，共振片132之可動部132a亦回復至初始位置，由此實施態樣可知，當共振片132進行垂直之往復式振動時，係可由其與壓電致動器133之間間隙h以增加其垂直位移的最大距離，換句話說，於該兩結構之間設置間隙h可使共振片132於共振時可產生更大幅度的上下位移。是以，在經此流體輸送裝置13之流道設計中產生壓力梯度，使流體高速流動，並透過流道進出方向之阻抗差異，將流體由吸入端傳輸至排出端，以完成流體輸送作業，即使在排出端有壓力之狀態下，仍有能力持續將流體推入流體通道，並可達到靜音之效果，如此重覆第7A至7E圖之流體輸送裝置13作動，即可使流體輸送裝置13產生一由外向內的流體傳輸。

【0032】承上所述，能了解流體輸送裝置13之作動，而本案之致動傳感模組安裝於腔室16/或者揚聲器腔16a之壁面上，其流體輸送裝置13之進氣板131、共振片132、壓電致動器133、絕緣片134a、導電片135及另一絕緣片134b等依序堆疊設置，且如本案前述該等實施例，流體輸送裝置13係組裝於基板15上，並與基板15保持通道19之設計(如第2A~2D圖所示)，讓流體輸送裝置13內部導引流體得以如第2D圖所示箭頭所指方向流動，此通道19流出流體可以直接導至環境傳感器11處，同時更可促使電子裝置10外部環境之流體經由通口121受汲取，而流入腔室16內，且由於其受到流體輸送裝置13驅動汲取作用而能夠維持穩定、一致性之流量以進入腔室16內，以令環境傳感器11量測通過腔室16內所接收之流體，達成縮短環境傳感器11之監測反應作用時間及精準之監測之效益。

【0033】綜上所述，本案具致動傳感模組之電子裝置，其中致動傳感模組為一環境傳感器結合一體輸送裝置的模組設置，環境傳感器設置於電子裝置之腔室內，並可以直接監測電子裝置外部環境之流體，而流體輸送裝置能對電子裝置外部之流體作汲取引流於腔室內，並提供穩定、一致性之流量，讓環境傳感器能獲取及感測穩定、一致性之流體流通量，不僅達成精準之監測，同時亦能促使電子裝置外部環境之流體快速到達腔室內以接受監測，讓環境傳感器之監測反應作用時間更有效地縮短。是以，本案之具致動傳感模組之電子裝置極具產業之價值，爰依法提出申請。

【0034】本案得由熟習此技術之人士任施匠思而為諸般修飾，然皆不脫如附申請專利範圍所欲保護者。

【符號說明】

【0035】

10：電子裝置

11：環境傳感器

12：殼體

121：通口

13：流體輸送裝置

130：第一腔室

131：進氣板

131a：進氣孔

131b：匯流排孔

131c：中心凹部
132：共振片
132a：可動部
132b：固定部
132c：中空孔洞
133：壓電致動器
1331：懸浮板
1331a：凸部
1331b：第二表面
1331c：第一表面
1332：外框
1332a：第二表面
1332b：第一表面
1332c：導電接腳
1333：支架
1333a：第二表面
1333b：第一表面
1334：壓電片
1335：空隙
134a、134b：絕緣片
135：導電片
135a：導電接腳
h：間隙

- 14：顯示器
- 15：基板
- 16：腔室
- 16a：揚聲器腔
- 16b：另一腔室
- 161：隔板
- 17：多孔材料
- 19：通道
- 20：控制電路系統
- 201：驅動控制單元
- 22：輸入輸出電路系統
- 30：揚聲器



公告本

申請日：106/07/10

IPC 分類：G08B 21/12 (2006.01)

H01L 41/00 (2013.01)

G01N 27/00 (2006.01)

I634523

【發明摘要】

【中文發明名稱】 具致動傳感模組之電子裝置

【英文發明名稱】 ELECTRONIC DEVICE WITH ACTUATING SENSOR

MODULE

【中文】一種電子裝置，包含：殼體、揚聲器腔及至少一致動傳感模組，殼體具有通口；揚聲器腔設置於殼體之內部，構成圍封一揚聲器之結構，並與殼體之通口對準連通；致動傳感模組安裝於揚聲器腔中，致動傳感模組由一環境傳感器結合一流體輸送裝置所組成，流體輸送裝置受驅動而致動傳輸流體，促使電子裝置外部環境之流體經由通口受汲取以流入揚聲器腔內，以使環境傳感器量測流入揚聲器腔內之流體。

【英文】 An electronic device is disclosed and comprises a casing, a speaker chamber and at least one actuating sensor module, the casing has an opening, the speaker chamber is disposed within the casing to form a structure which embraces a speaker, and the speaker chamber aims and communicates with the opening, the actuating sensor module is setting within the speaker chamber, which is composed of an environment sensor and a fluid transmitting device, the fluid transmitting device is actuated to transmit fluid, which drives the fluid outside the electronic device is sucked within the speaker chamber by passing through the opening, so that the environment sensor can detect the fluid flowing into the speaker chamber.

【指定代表圖】 第2B圖

【代表圖之符號簡單說明】

第 1 頁，共 2 頁(發明摘要)

【發明申請專利範圍】

【第1項】 一種電子裝置，包含：

一殼體，具有一通口；

一揚聲器腔，設置於該殼體之內部，構成圍封一揚聲器之結構，並與該殼體之該通口對準連通；以及

至少一致動傳感模組，安裝於該揚聲器腔中，該致動傳感模組由一環境傳感器結合一流體輸送裝置所組成，該流體輸送裝置受電壓驅動而致動傳輸一流體，促使該電子裝置外部環境之該流體經由該通口受汲取以流入該揚聲器腔內，以使該環境傳感器量測流入該揚聲器腔內之該流體。

【第2項】 如申請專利範圍第1項所述之電子裝置，其中該流體為氣體。

【第3項】 如申請專利範圍第1項所述之電子裝置，其中該流體為液體。

【第4項】 如申請專利範圍第1項所述之電子裝置，其中該揚聲器腔與該電子裝置內之空間隔離形成一獨立腔室。

【第5項】 如申請專利範圍第1項所述之電子裝置，其中該環境傳感器與該流體輸送裝置可整合陣列安裝於一基板上，再安裝於該揚聲器腔內。

【第6項】 如申請專利範圍第1項所述之電子裝置，其中該環境傳感器與該流體輸送裝置可整合封裝於一特殊應用晶片上，再安裝於該揚聲器腔內。

【第7項】 如申請專利範圍第1項所述之電子裝置，其中該環境傳感器與該流體輸送裝置可整合封裝於一系統單晶片上，再安裝於該揚聲器腔內。

【第8項】 如申請專利範圍第1項所述之電子裝置，其中該環境傳感器更包含一氣體傳感器。

- 【第9項】 如申請專利範圍第1項所述之電子裝置，其中該環境傳感器更包含一液體傳感器。
- 【第10項】 如申請專利範圍第1項之電子裝置，其中該環境傳感器更包含一臭氧傳感器。
- 【第11項】 如申請專利範圍第1項之電子裝置，其中該環境傳感器更包含一微粒傳感器。
- 【第12項】 如申請專利範圍第1項之電子裝置，其中該環境傳感器更包含一揮發性有機物傳感器。
- 【第13項】 如申請專利範圍第1項之電子裝置，其中該環境傳感器更包含一光傳感器。
- 【第14項】 如申請專利範圍第1項之電子裝置，其中該環境傳感器更包含一氧氣傳感器、一一氧化碳傳感器、及一二氧化碳傳感器之至少其中之一任意組合而成之群組。
- 【第15項】 如申請專利範圍第1項之電子裝置，其中該環境傳感器更包含一溫度傳感器、一液體傳感器、及一濕度傳感器之至少其中之一任意組合而成之群組。
- 【第16項】 如申請專利範圍第1項之電子裝置，其中該流體輸送裝置為一微機電泵浦。
- 【第17項】 如申請專利範圍第1項之電子裝置，其中該流體輸送裝置為一壓電致動泵浦。
- 【第18項】 如申請專利範圍第17項之電子裝置，其中該流體輸送裝置包括：
一進氣板，具有至少一進氣孔、至少一匯流排孔及構成一匯流腔室之一中心凹部，其中該至少一進氣孔供導入流體，該匯流排孔對應該

進氣孔，且引導該進氣孔之流體匯流至該中心凹部所構成之該匯流腔室；

一共振片，具有一中空孔洞對應於該匯流腔室，且該中空孔之周圍為一可動部；以及

一壓電致動器，與該共振片相對應設置；

其中，該共振片與該壓電致動器之間具有一間隙形成一第一腔室，以使該壓電致動器受電壓驅動時，使流體由該進氣板之該至少一進氣孔導入，經該至少一匯流排孔匯集至該中心凹部，再流經該共振片之該中空孔洞，以進入該第一腔室內，由該壓電致動器與該共振片之該可動部產生共振傳輸流體。

【第19項】 如申請專利範圍第 18 項所述之電子裝置，其中該壓電致動器包含：

一懸浮板，具有一第一表面及一第二表面，且可彎曲振動；

一外框，環繞設置於該懸浮板之外側；

至少一支架，連接於該懸浮板與該外框之間，以提供彈性支撐；

以及

一壓電片，具有一邊長，該邊長係小於或等於該懸浮板之一邊長，且該壓電片係貼附於該懸浮板之該第一表面上，用以施加電壓以驅動該懸浮板彎曲振動。

【第20項】 如申請專利範圍第 19 項所述之電子裝置，其中該懸浮板為一正方形懸浮板，並具有一凸部。

【第21項】 如申請專利範圍第 18 項所述之電子裝置，其中該流體輸送裝置包括：一導電片、一第一絕緣片以及一第二絕緣片，其中該進氣板、該共振片、該壓電致動器、該第一絕緣片、該導電片及該第二絕緣片係依序堆疊設置。

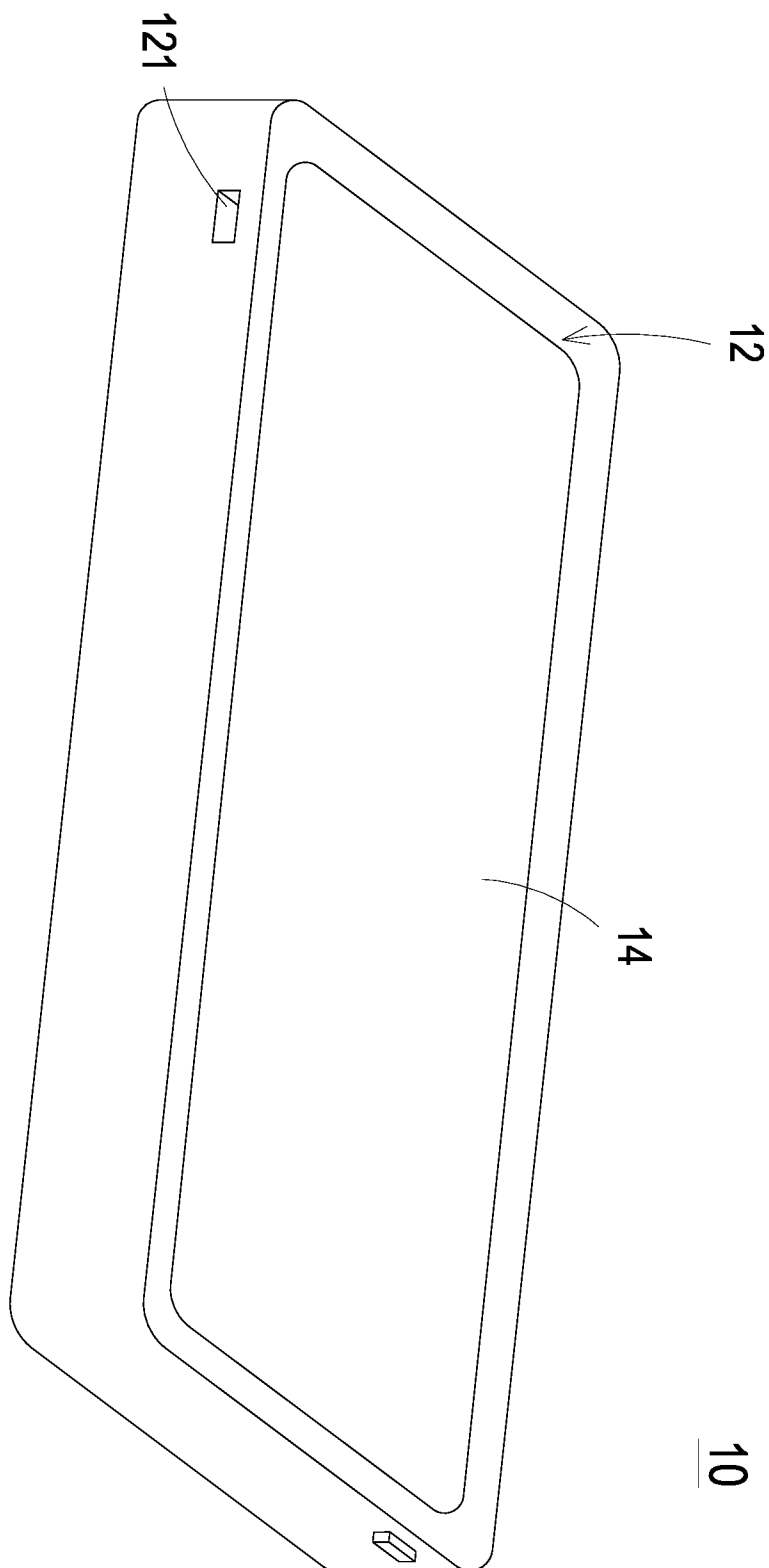
【第22項】 如申請專利範圍第1項之電子裝置，進一步包含：

一輸入輸出電路系統；以及

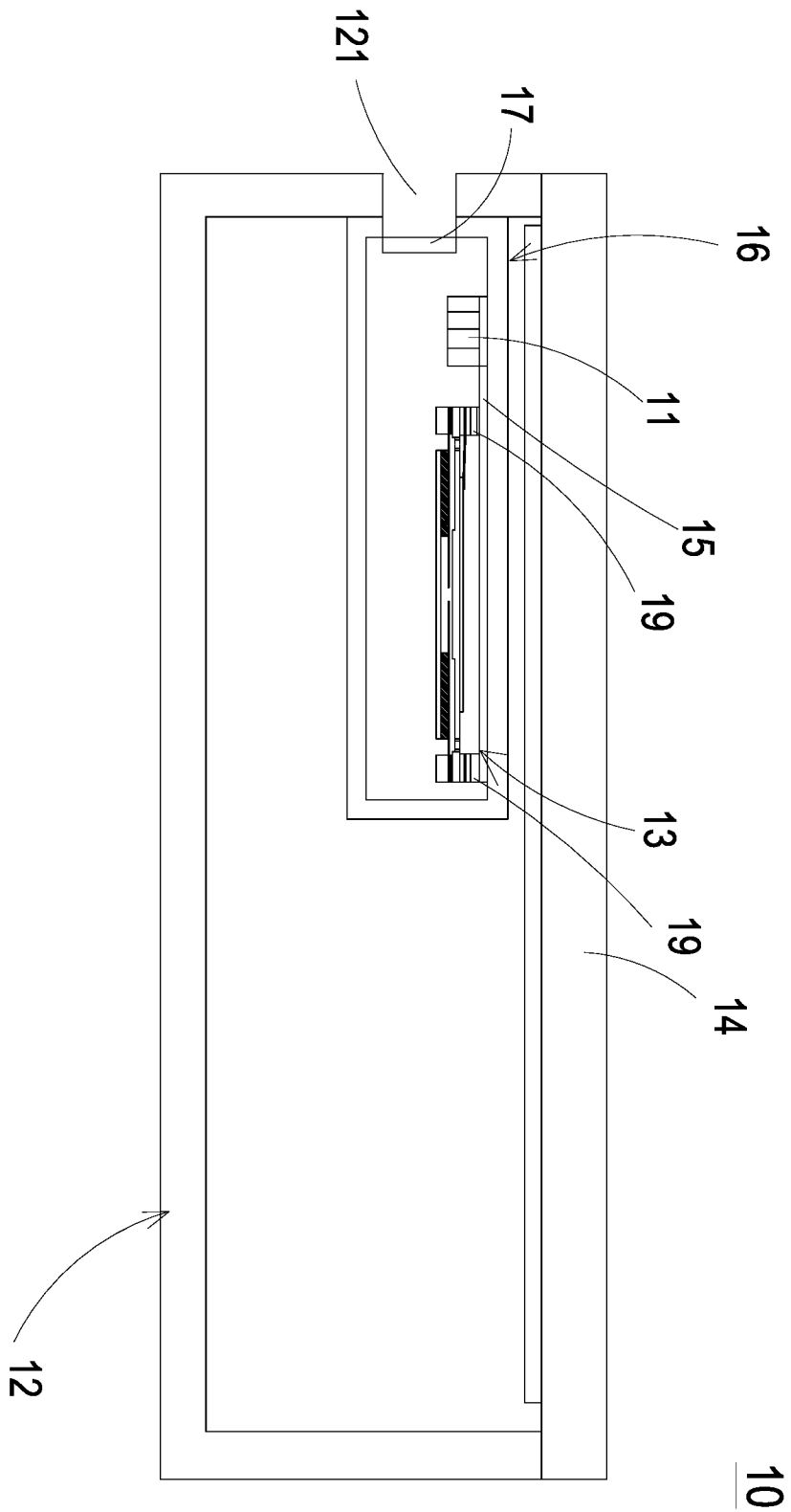
一控制電路系統，自該環境傳感器蒐集環境監測資料，其中該控制電路系統可回應該環境監測資料而透過該輸入輸出電路系統以發出一提醒。

【第23項】如申請專利範圍第22項之電子裝置，其中該控制電路系統包括一驅動控制單元，與該流體輸送裝置電連接，以控制該流體輸送裝置之運作。

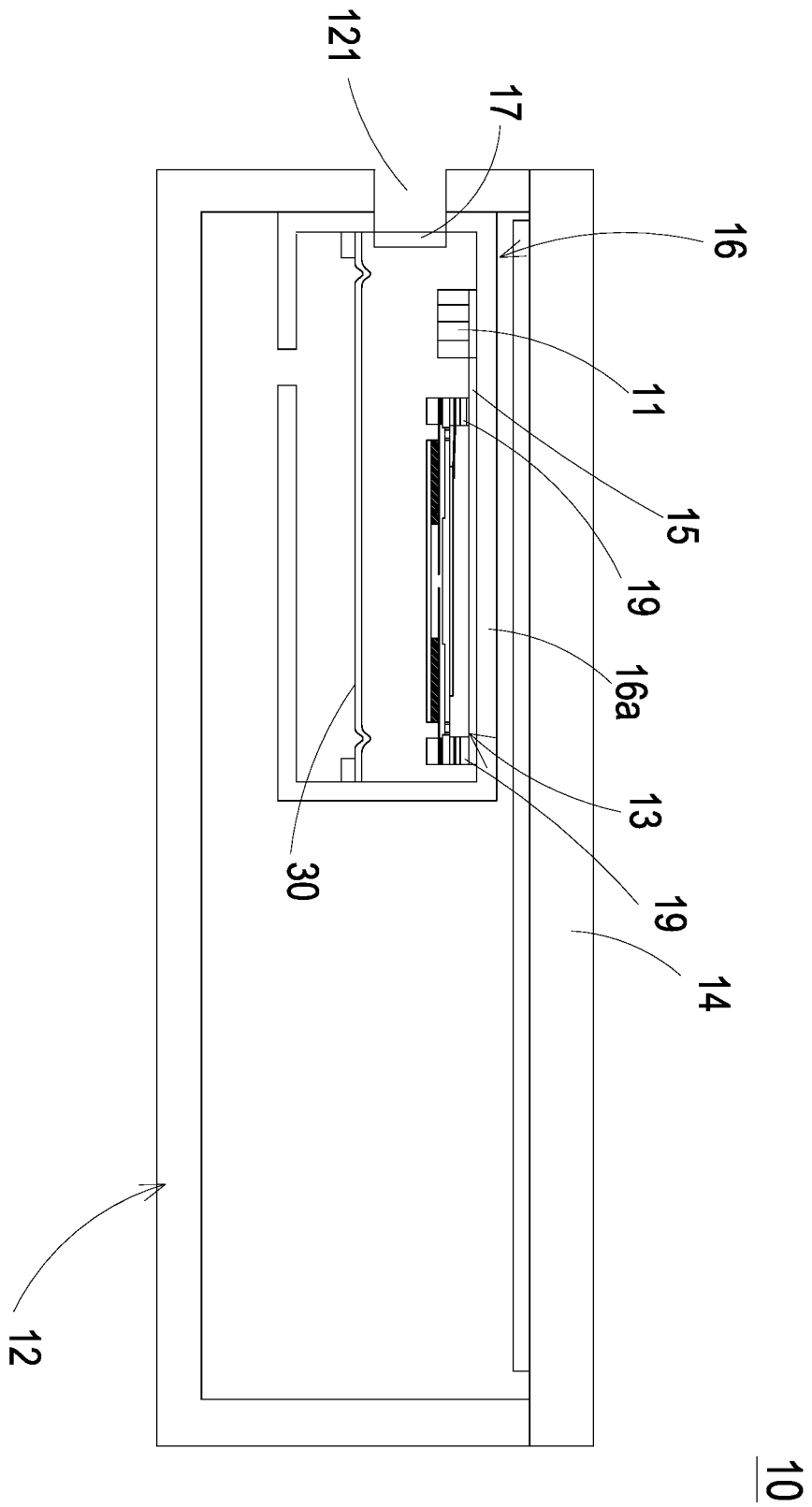
【發明圖式】



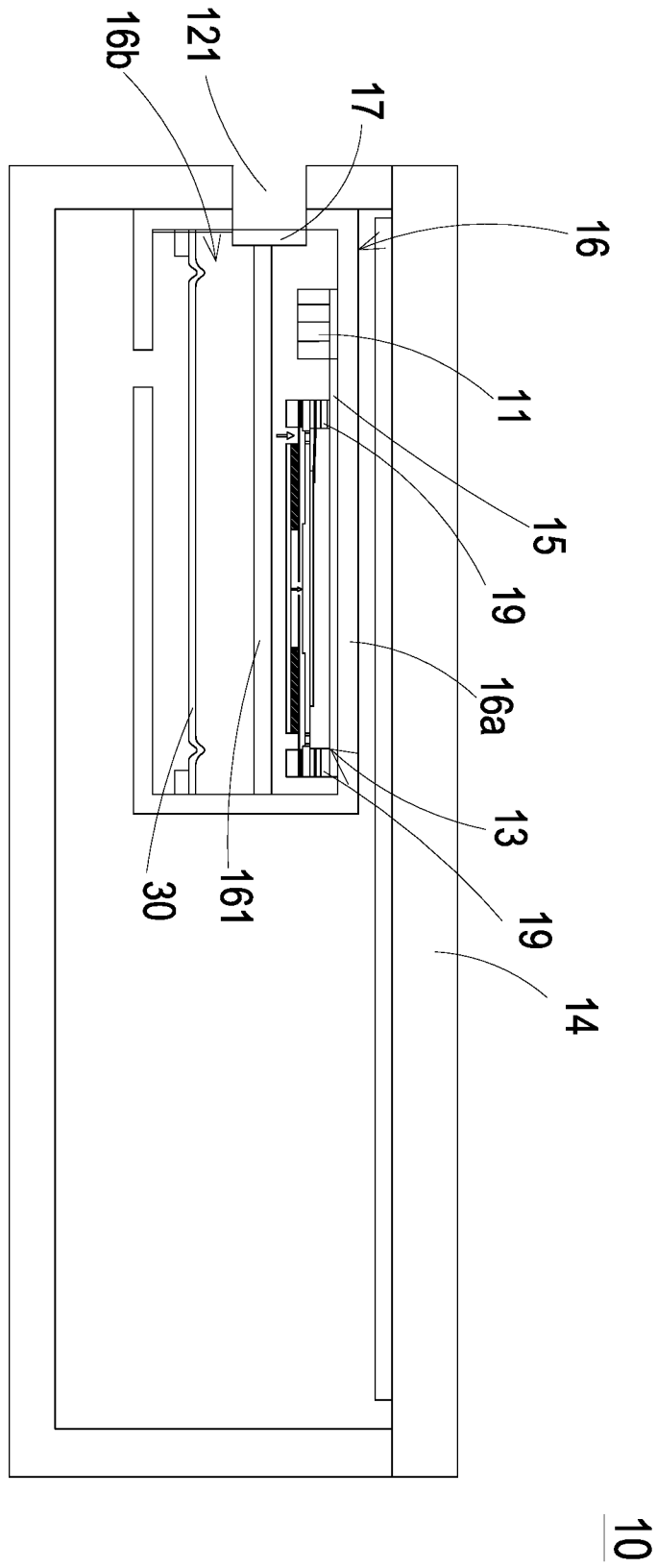
第1圖



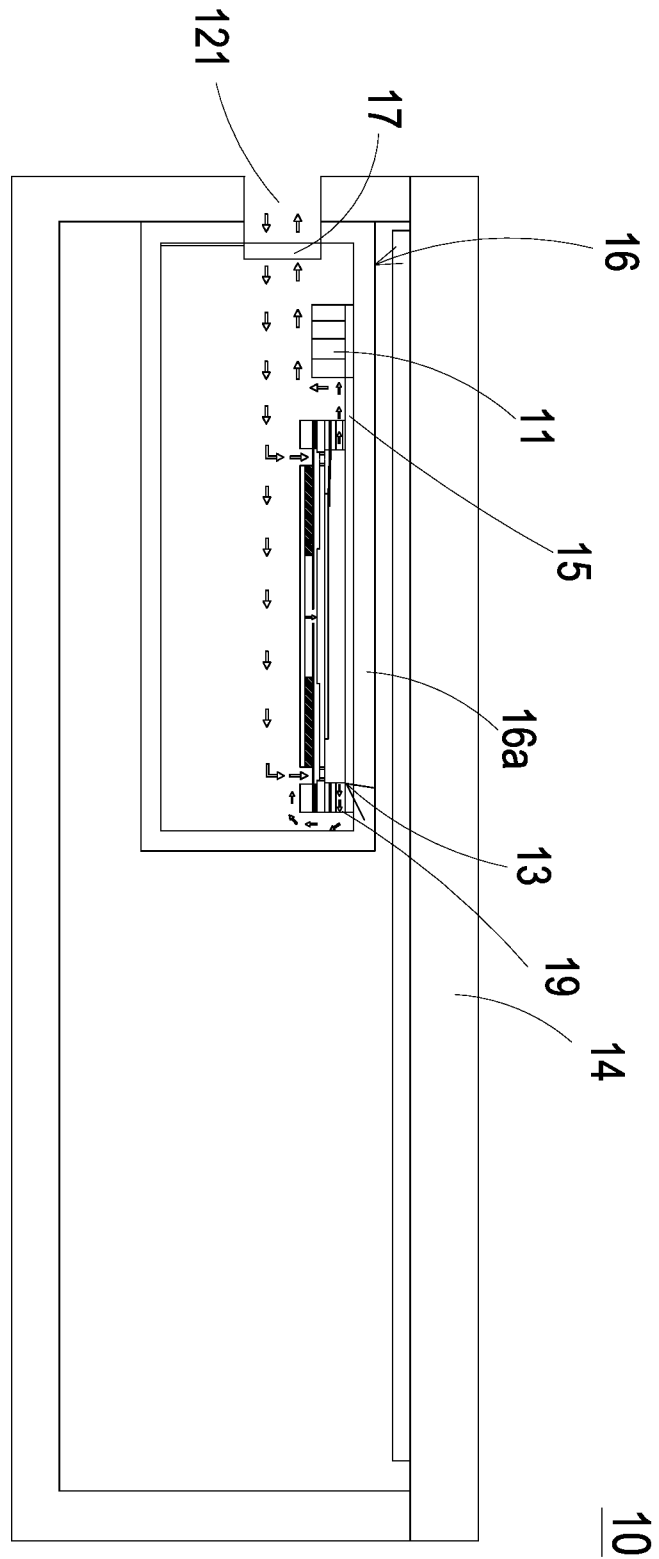
第2A圖



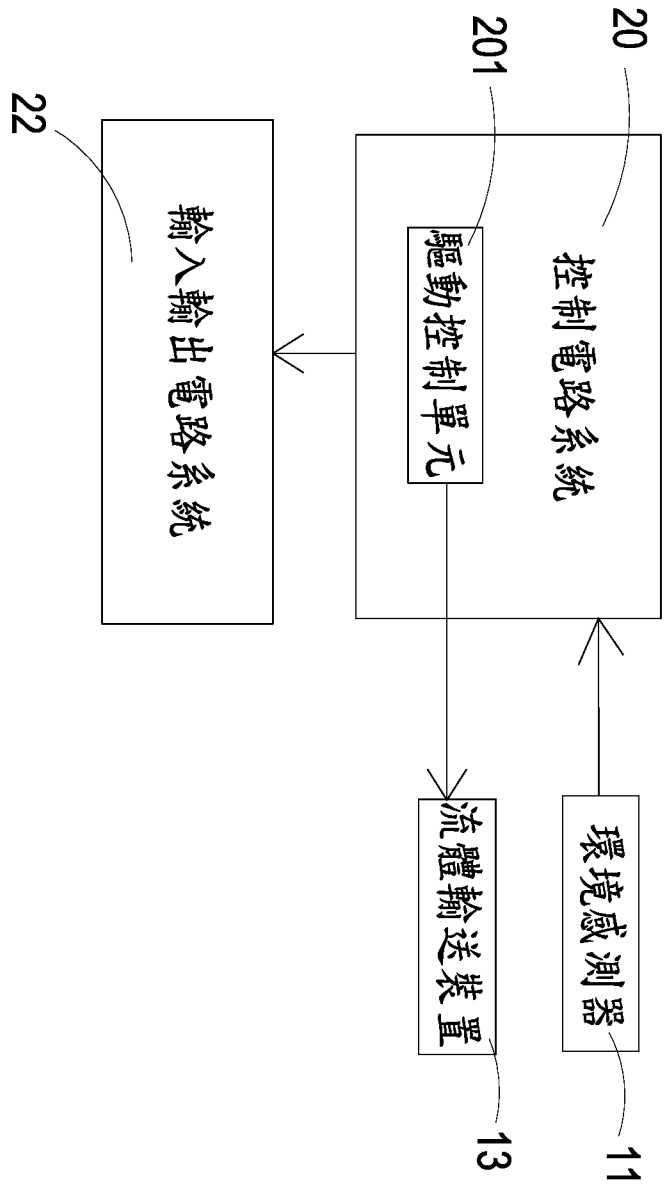
第2B圖



第2C圖

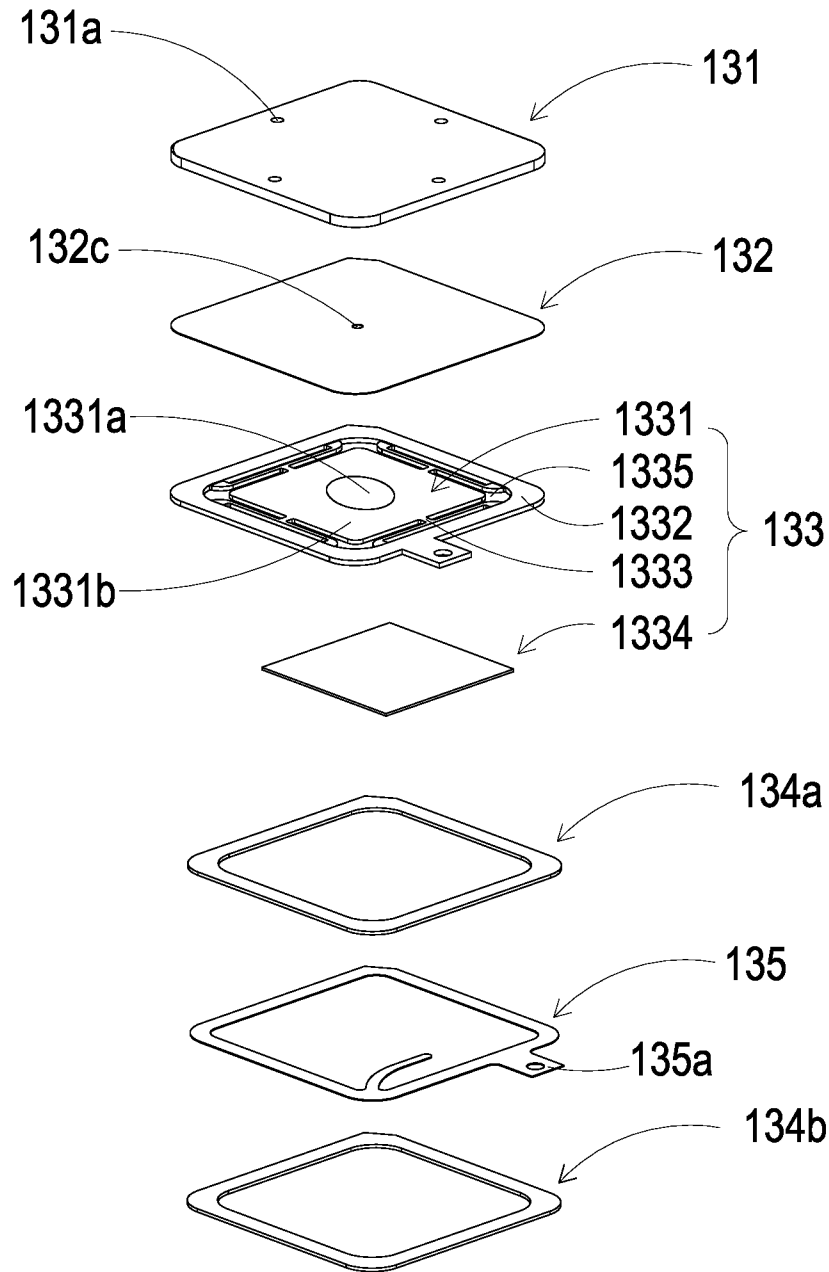


第2D圖

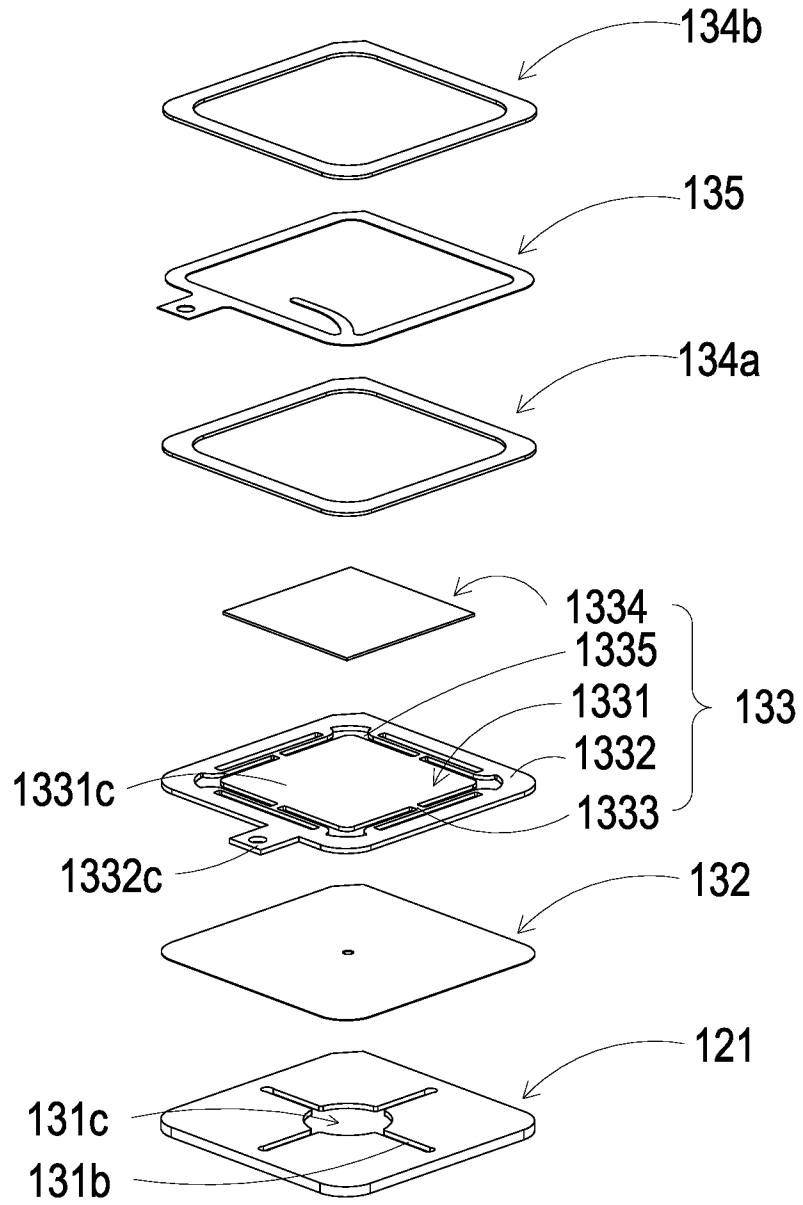


第3圖

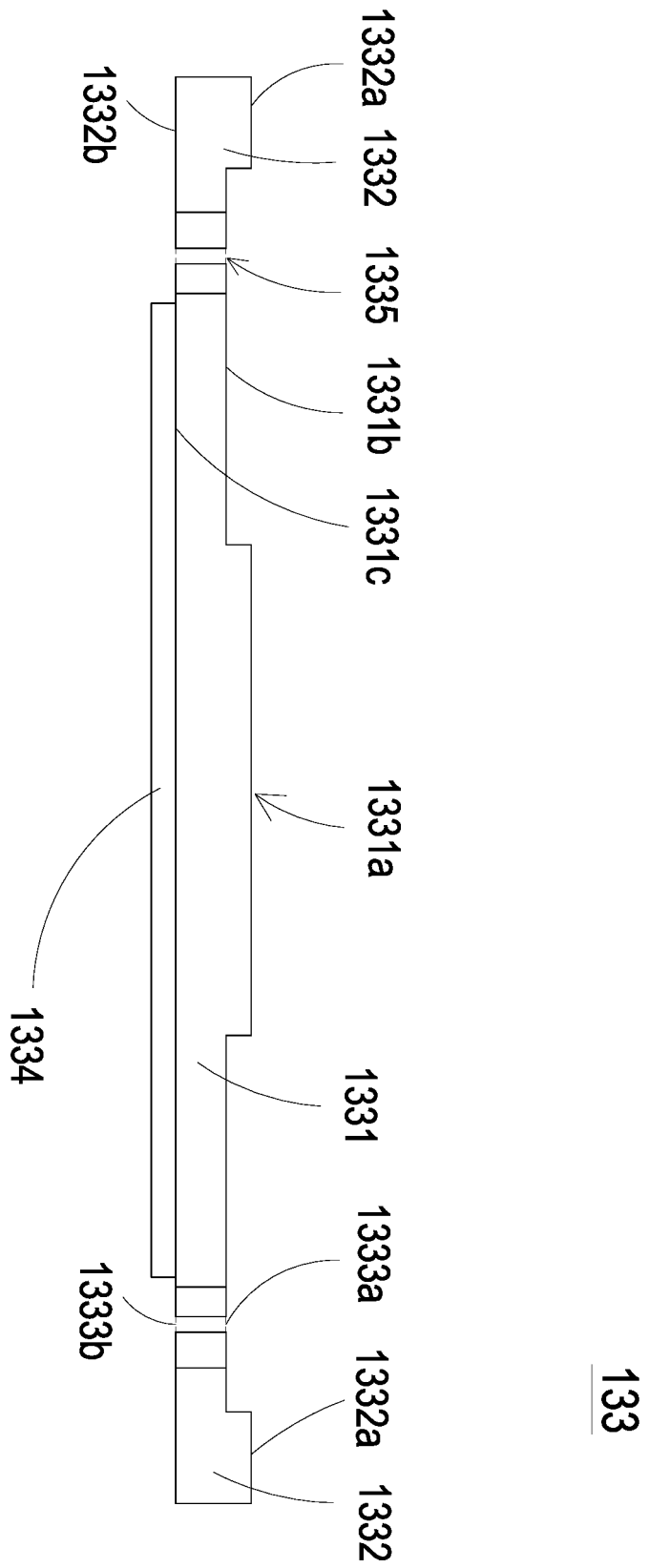
13



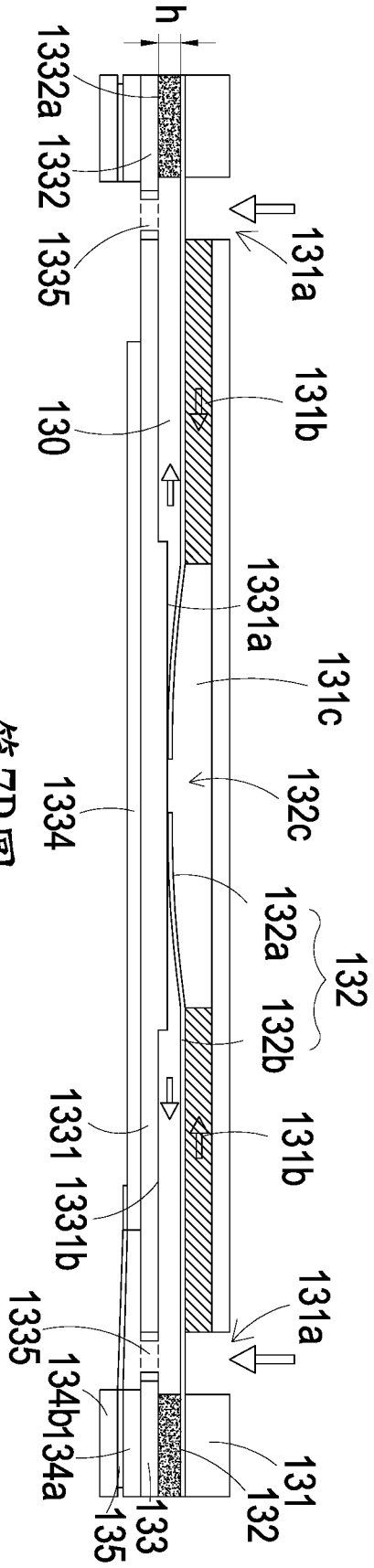
第4A圖



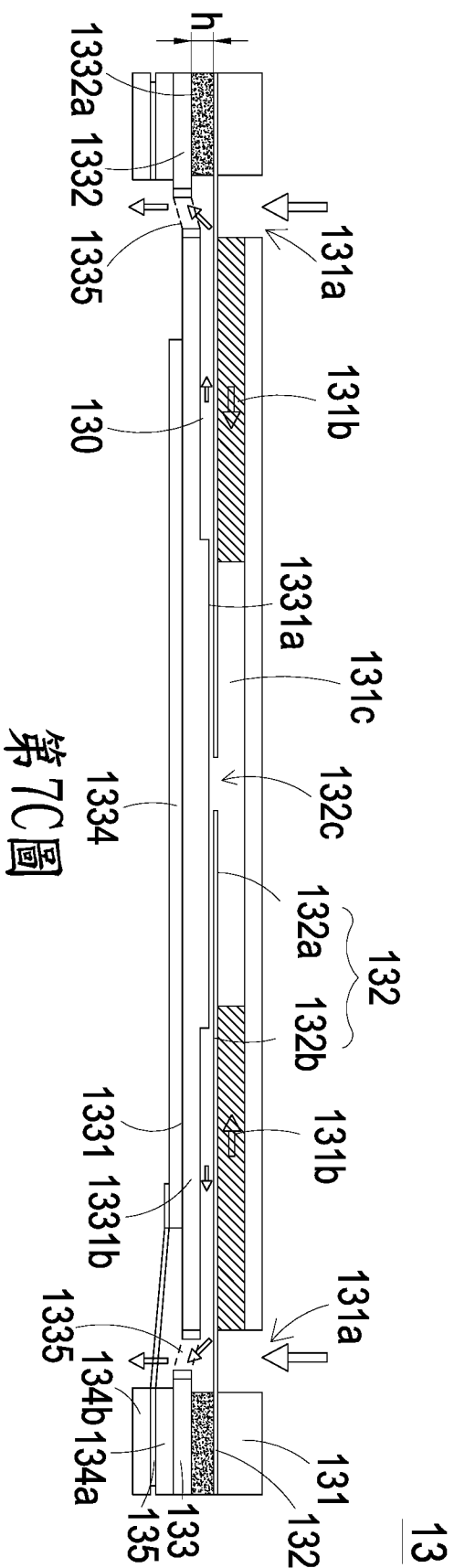
第4B圖



第5圖

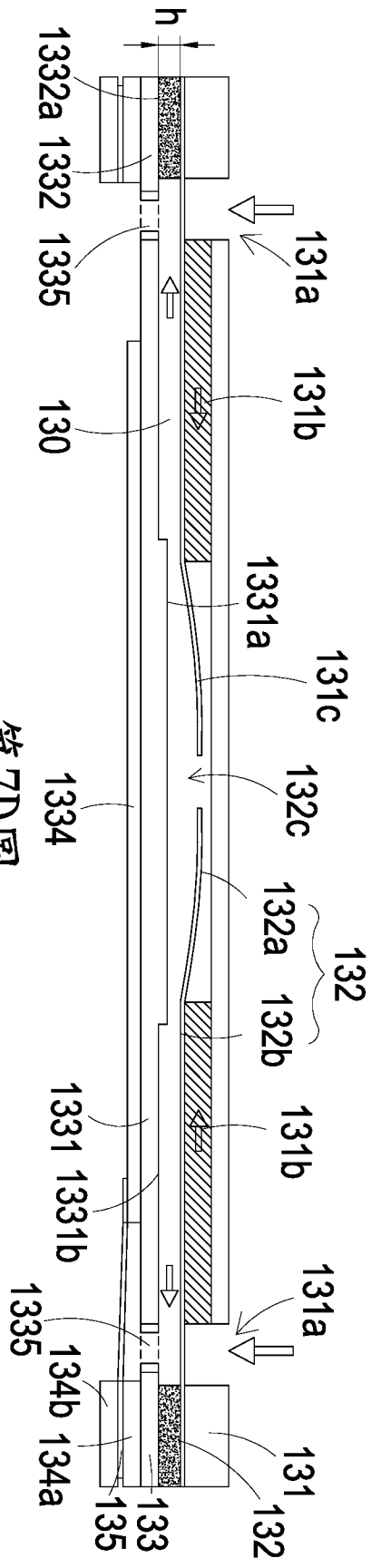


第7B圖

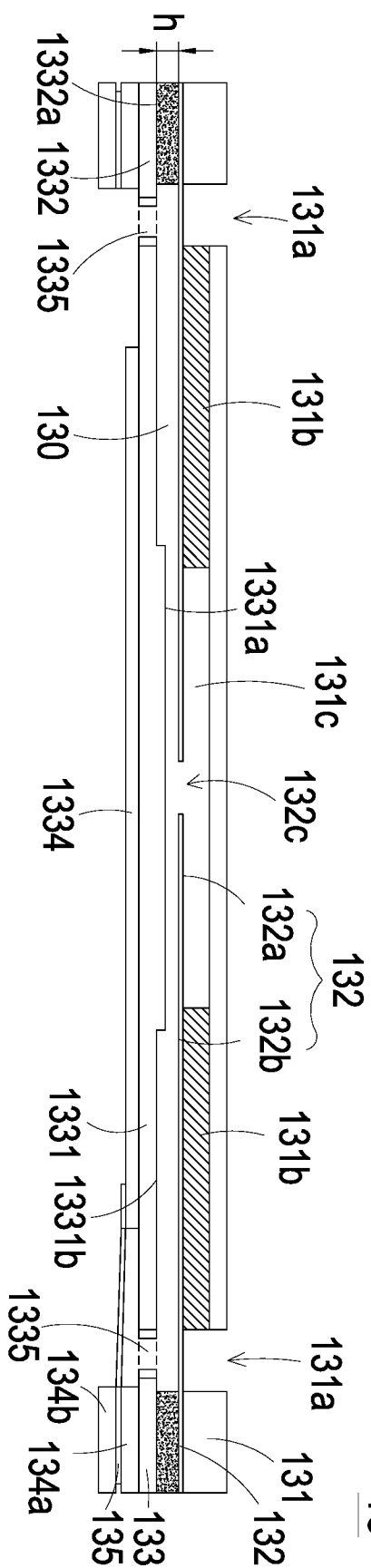


第7C圖

13



第7D圖



第7E圖



公告本

申請日：106/07/10

IPC 分類：G08B 21/12 (2006.01)

H01L 41/00 (2013.01)

G01N 27/00 (2006.01)

【發明摘要】

【中文發明名稱】 具致動傳感模組之電子裝置

【英文發明名稱】 ELECTRONIC DEVICE WITH ACTUATING SENSOR

MODULE

【中文】一種電子裝置，包含：殼體、揚聲器腔及至少一致動傳感模組，殼體具有通口；揚聲器腔設置於殼體之內部，構成圍封一揚聲器之結構，並與殼體之通口對準連通；致動傳感模組安裝於揚聲器腔中，致動傳感模組由一環境傳感器結合一流體輸送裝置所組成，流體輸送裝置受驅動而致動傳輸流體，促使電子裝置外部環境之流體經由通口受汲取以流入揚聲器腔內，以使環境傳感器量測流入揚聲器腔內之流體。

【英文】 An electronic device is disclosed and comprises a casing, a speaker chamber and at least one actuating sensor module, the casing has an opening, the speaker chamber is disposed within the casing to form a structure which embraces a speaker, and the speaker chamber aims and communicates with the opening, the actuating sensor module is setting within the speaker camber, which is composed of an environment sensor and a fluid transmitting device, the fluid transmitting device is actuated to transmit fluid, which drives the fluid outside the electronic device is sucked within the speaker chamber by passing through the opening, so that the environment sensor can detect the fluid flowing into the speaker chamber.

【指定代表圖】 第2B圖

【代表圖之符號簡單說明】

- 10：電子裝置
- 11：環境傳感器
- 12：殼體
- 121：通口
- 13：流體輸送裝置
- 14：顯示器
- 15：基板
- 16：腔室
- 16a：揚聲器腔
- 17：多孔材料
- 19：通道
- 30：揚聲器