



(12) 实用新型专利

(10) 授权公告号 CN 204544690 U

(45) 授权公告日 2015. 08. 12

(21) 申请号 201420822287. 1

(22) 申请日 2014. 12. 23

(73) 专利权人 石雅娟

地址 317507 浙江省台州市温岭市箬横镇双
联路 17 号

(72) 发明人 石雅娟

(51) Int. Cl.

B07B 1/22(2006. 01)

B07B 1/46(2006. 01)

B07B 1/42(2006. 01)

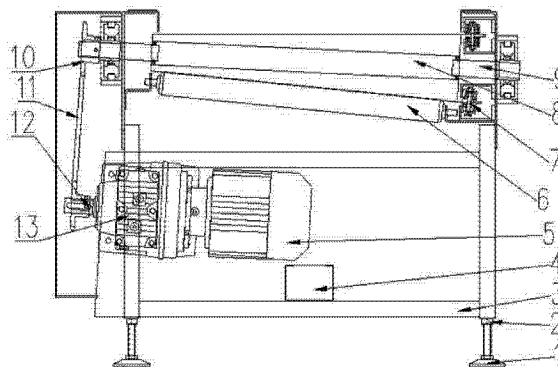
权利要求书1页 说明书2页 附图3页

(54) 实用新型名称

一种新型用于农业生产的筛选机装置

(57) 摘要

本实用新型公开了一种新型用于农业生产的筛选机装置,包括农业产品筛选器、稳定性横梁、动力调整装置和底座,所述农业产品筛选器设置在农业产品筛选网下方;所述农业产品筛选器下方设置有大功率动力装置;所述大功率动力装置与动力调节装置相连接;所述动力调节装置设置在所述大功率动力装置与驱动轴之间;所述驱动轴上方安装于传动带;所述传动带上方连接着传动轮;所述传动带设置在所述传动轮与所述驱动轴之间;所述农业产品筛选器与滚动轴承相连接;所述滚动轴承上方设置有固定架;所述固定架与所述农业产品筛选网相连接;所述固定架下方与稳定性横梁相接处。本实用新型具有保持室内环境的干净整洁,环保性好,实用性强。



1. 一种新型用于农业生产的筛选机装置,其特征在于:包括农业产品筛选器、稳定性横梁、动力调整装置和底座,所述农业产品筛选器设置在农业产品筛选网下方;所述农业产品筛选器下方设置有大功率动力装置;所述大功率动力装置与动力调节装置相连接;所述动力调节装置设置在所述大功率动力装置与驱动轴之间;所述驱动轴上方安装于传动带;所述传动带上方连接着传动轮;所述传动带设置在所述传动轮与所述驱动轴之间;所述农业产品筛选器与滚动轴承相连接;所述滚动轴承上方设置有固定架;所述固定架与所述农业产品筛选网相连接;所述固定架下方与稳定性横梁相接处;所述稳定性横梁下方设置有高度调整装置。

2. 根据权利要求1所述的一种新型用于农业生产的筛选机装置,其特征在于:所述高度调整装置下方设置有所述底座;所述大功率动力装置上方设置有自动控制单元;所述自动调整单元设置在所述稳定性横梁与所述大功率动力装置之间。

3. 根据权利要求1所述的一种新型用于农业生产的筛选机装置,其特征在于:所述高度调整装置设置在所述底座与所述稳定性横梁之间;所述动力调整装置设置在电动稳定性横梁上方。

4. 根据权利要求1所述的一种新型用于农业生产的筛选机装置,其特征在于:所述固定架设置在所述农业产品筛选器上方;所述农业产品筛选网设置在所述大功率动力装置上方。

一种新型用于农业生产的筛选机装置

技术领域

[0001] 本实用新型属于农业生产的筛选机装置技术领域,具体涉及一种新型用于农业生产的筛选机装置。

背景技术

[0002] 目前,随着科技的不断发展,农业生产的筛选机装置以其独特的优点得到广泛的应用,但是传统的用于农业生产的筛选机装置仍然存在一定的问题,申请号为201320126470.3的中国专利,具体内容为:本实用新型涉及一种新型用于农业生产的筛选机装置,尤其是涉及一种采用滚筒式筛选的药材筛选机。滚筒式药材筛选机,其包括外壳,上端盖,进料槽吸尘装置,盛灰盆,所述外壳内安装有筛选滚筒,外壳底部开有卸灰口,所述筛选滚筒内设有螺旋状卡板,筛选滚筒外壁上开有若干筛选孔,筛选孔分为粗筛选孔和精筛选孔,粗筛选孔位于筛选滚筒前半段,精筛选孔位于筛选滚筒后半段,筛选滚筒出料端于出料板连接,出料板向下倾斜。本实用新型的优点在于:采用滚筒进行筛选,增大了行程,筛选效果更佳,在筛选滚筒内加设了螺旋状卡板,药材可以顺着滚筒先前移动,筛选过程中除尘装置会将筛选滚筒筛选出来的杂质及灰尘通过卸灰口吸走,保持室内环境的干净整洁,环保性好,实用性强。以上专利存在结构复杂,设计不科学,操作过程繁琐,体积大占有空间大,工作性能不稳定,工作效率不高等缺点,因此本人设计的实用新型改良了以上缺点。

实用新型内容

[0003] 本实用新型的目的就在于为了解决上述问题而提供一种结构简单,设计合理,使用寿命长,工作效率高,工作性能稳定,操作简单,实用性强,工作连续性强,筛选效果彻底的用于农业生产的筛选机装置。

[0004] 本实用新型通过以下技术方案来实现上述目的:

[0005] 一种新型用于农业生产的筛选机装置,包括农业产品筛选器、稳定性横梁、动力调整装置和底座,所述农业产品筛选器设置在农业产品筛选网下方;所述农业产品筛选器下方设置有大功率动力装置;所述大功率动力装置与动力调节装置相连接;所述动力调节装置设置在所述大功率动力装置与驱动轴之间;所述驱动轴上方安装于传动带;所述传动带上方连接着传动轮;所述传动带设置在所述传动轮与所述驱动轴之间;所述农业产品筛选器与滚动轴承相连接;所述滚动轴承上方设置有固定架;所述固定架与所述农业产品筛选网相连接;所述固定架下方与稳定性横梁相接处。

[0006] 作为本实用新型的进一步优化方案,所述高度调整装置下方设置有所述底座;所述大功率动力装置上方设置有自动控制单元;所述自动调整单元设置在所述稳定性横梁与所述大功率动力装置之间。

[0007] 作为本实用新型的进一步优化方案,所述高度调整装置设置在所述底座与所述稳定性横梁之间;所述动力调整装置设置在电动稳定性横梁上方;所述稳定性横梁下方设置

有高度调整装置。

[0008] 作为本实用新型的进一步优化方案,所述固定架设置在所述农业产品筛选器上方;所述农业产品筛选网设置在所述大功率动力装置上方。

[0009] 本实用新型的有益效果在于:本实用新型结构简单,设计合理,使用寿命长,工作效率高,工作性能稳定,操作简单,实用性强,工作连续性强,筛选效果彻底。

附图说明

[0010] 图 1 是本实用新型的结构示意图;

[0011] 图 2 是本实用新型的局部视图;

[0012] 图 3 是本实用新型的局部视图;

[0013] 图中:1、底座;2、高度调整装置;3、稳定性横梁;4、自动控制单元;5、大功率动力装置;6、农业产品筛选器;7、滚动轴承;8、农业产品筛选网;9、固定架;10、传动轮;11、传动带;12、驱动轴;13、动力调节装置。

具体实施方式

[0014] 下面结合附图对本实用新型作进一步说明:

[0015] 如图 1、图 2 及图 3 所示,一种新型用于农业生产的筛选机装置,包括农业产品筛选器 6、稳定性横梁 3、动力调整装置 13 和底座 1,所述农业产品筛选器 6 设置在农业产品筛选网 8 下方;所述农业产品筛选器 6 下方设置有大功率动力装置 5;所述大功率动力装置 5 与动力调节装置 13 相连接;所述动力调节装置 13 设置在所述大功率动力装置 5 与驱动轴 12 之间;所述驱动轴 12 上方安装于传动带 11;所述传动带 11 上方连接着传动轮 10;所述传动带 11 设置在所述传动轮 10 与所述驱动轴 12 之间;所述农业产品筛选器 6 与滚动轴承 7 相连接;所述滚动轴承 7 上方设置有固定架 9;所述固定架 9 与所述农业产品筛选网 8 相连接;所述固定架 9 下方与稳定性横梁 3 相接处;所述稳定性横梁 3 下方设置有高度调整装置 2;所述高度调整装置 2 下方设置有所述底座 1;所述大功率动力装置 5 上方设置有自动控制单元 4;所述自动调整单元 4 设置在所述稳定性横梁 3 与所述大功率动力装置 5 之间;所述高度调整装置 2 设置在所述底座 1 与所述稳定性横梁 3 之间;所述动力调整装置 13 设置在电动稳定性横梁 3 上方。本实用新型具有结构简单,设计合理,使用寿命长,工作效率高,工作性能稳定,操作简单,实用性强,工作连续性强,筛选效果彻底的优点。

[0016] 以上显示和描述了本实用新型的基本原理、主要特征和优点。本行业的技术人员应该了解,本实用新型不受上述实施例的限制,上述实施例和说明书中描述的只是说明本实用新型的原理,在不脱离本实用新型精神和范围的前提下,本实用新型还会有各种变化和改进,这些变化和改进都落入要求保护的本实用新型范围内。本实用新型要求保护范围由所附的权利要求书及其效物界定。

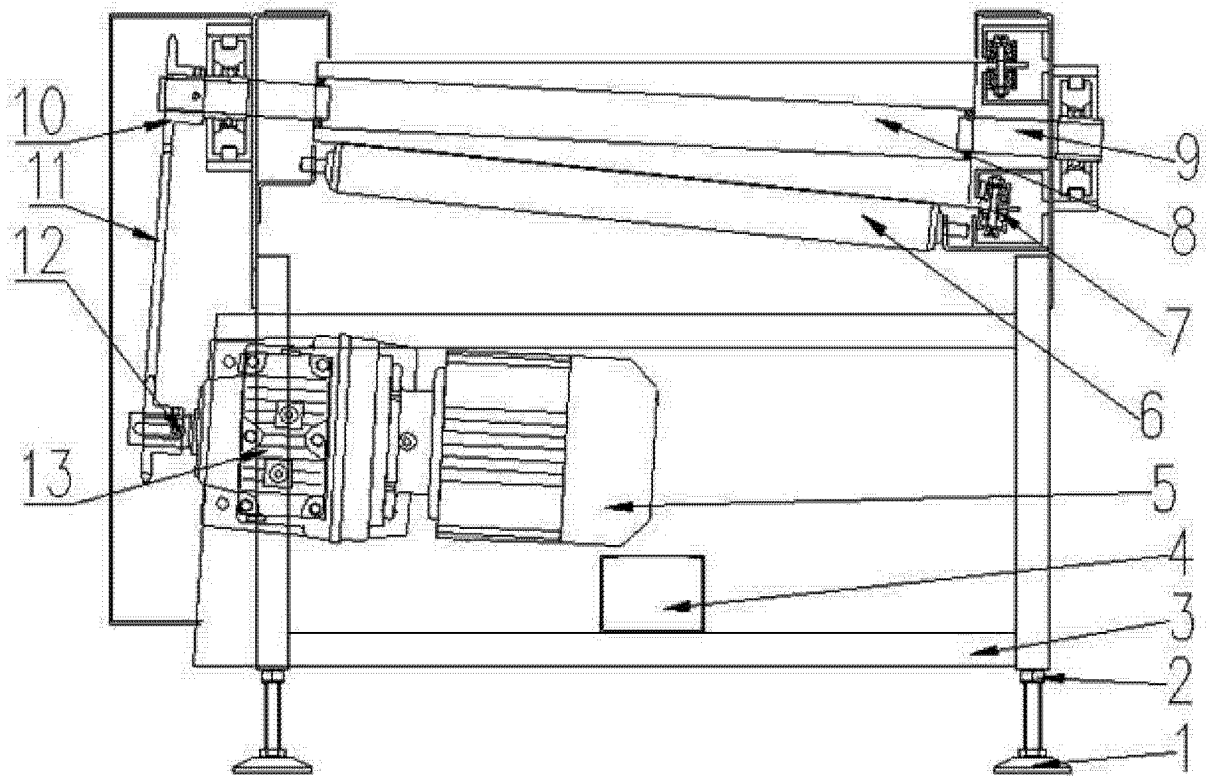


图 1

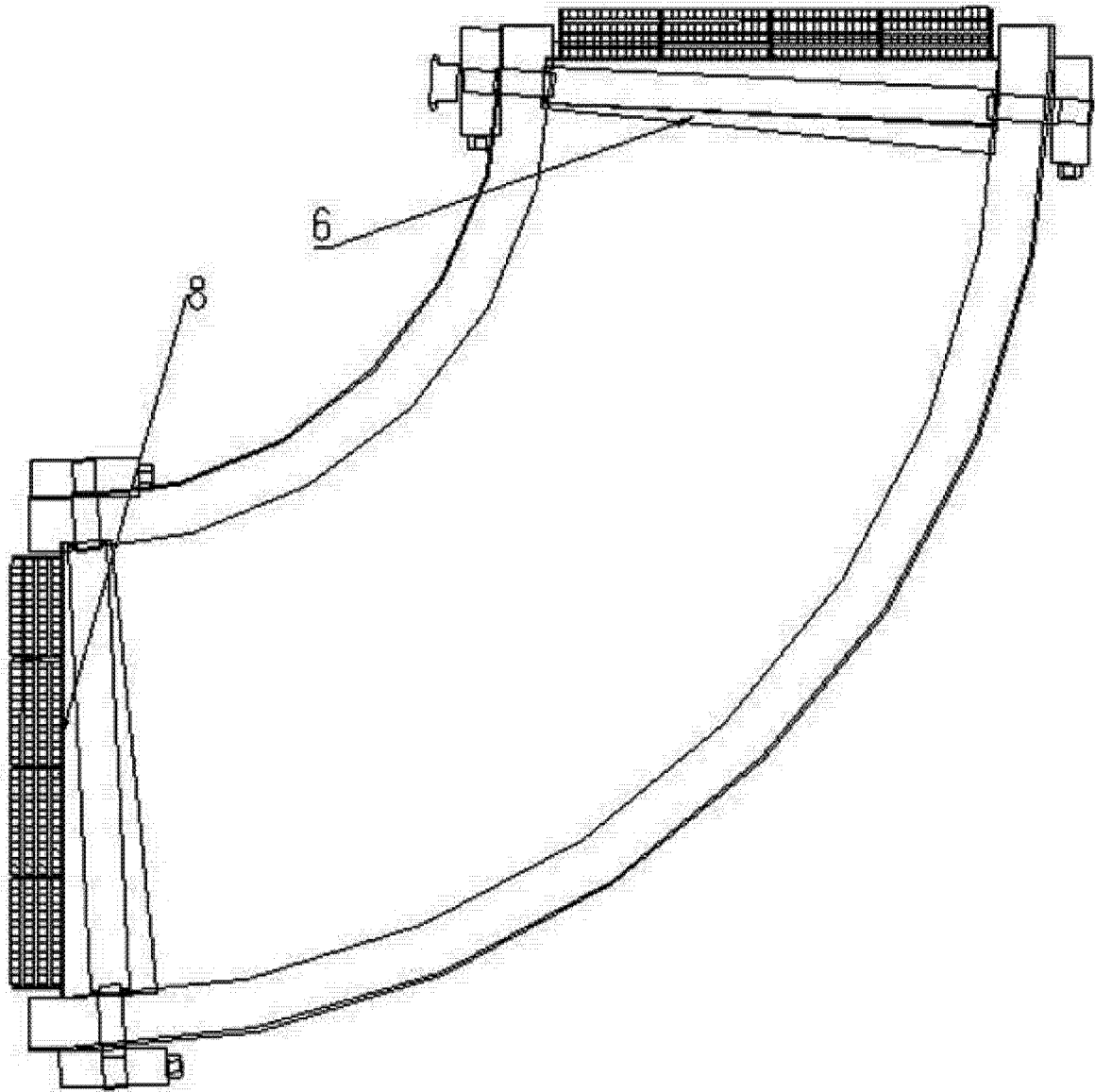


图 2

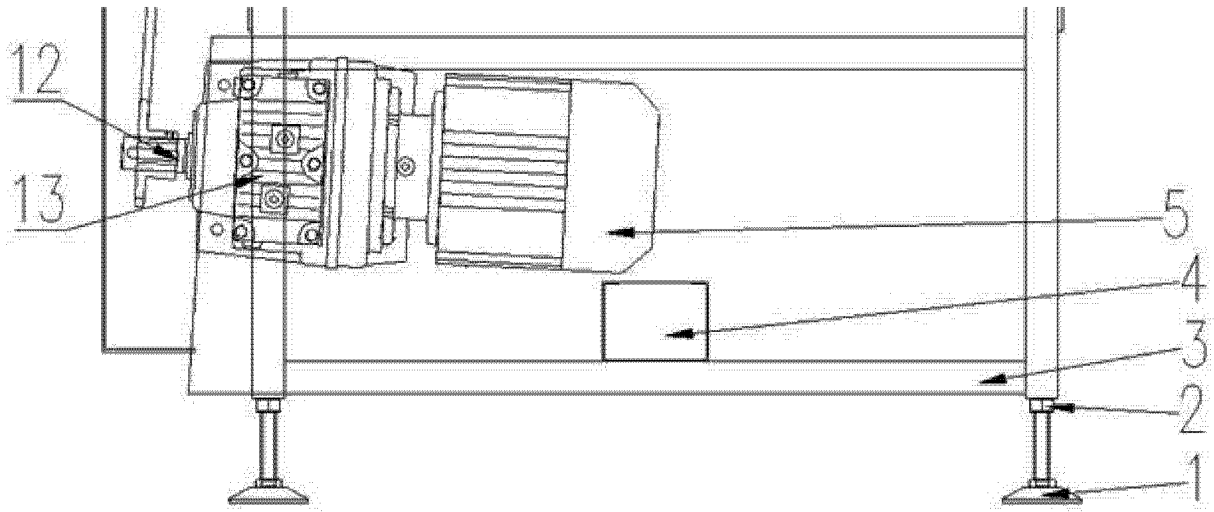


图 3