



(12) 发明专利申请

(10) 申请公布号 CN 114902053 A

(43) 申请公布日 2022. 08. 12

(21) 申请号 202080090831.6

(74) 专利代理机构 北京银龙知识产权代理有限公司 11243

(22) 申请日 2020.11.11

专利代理师 许静 范胜杰

(30) 优先权数据

2020-001085 2020.01.07 JP

(51) Int.Cl.

G01N 35/00 (2006.01)

(85) PCT国际申请进入国家阶段日

2022.06.28

(86) PCT国际申请的申请数据

PCT/JP2020/042016 2020.11.11

(87) PCT国际申请的公布数据

W02021/140741 JA 2021.07.15

(71) 申请人 株式会社日立高新技术

地址 日本东京都

(72) 发明人 柴和彰 横塚圣 坏正志

近久真章

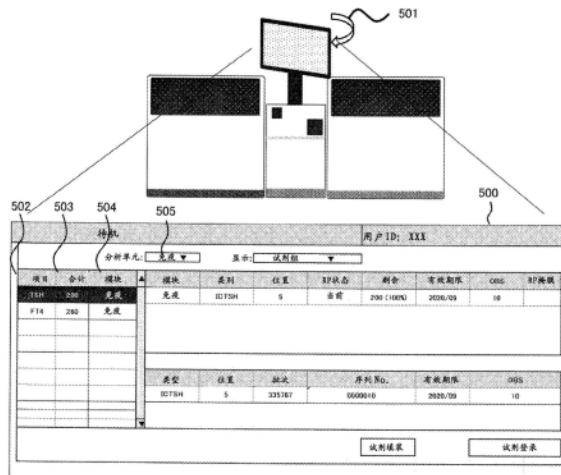
权利要求书2页 说明书17页 附图15页

(54) 发明名称

自动分析装置、自动分析装置的显示系统以及自动分析装置的显示方法

(57) 摘要

根据显示部(116)的角度信息、显示部(116)的位置信息、以及针对分析模块(107、207)的操作的信息中的至少一个信息,对显示有至少2个分析模块(107、207)的信息的第一画面和仅显示有分析模块(107、207)中的特定的分析模块(107、207)的信息的第二画面进行分开显示。由此,与以往相比,能够更准确且可靠地向用户提供与自动分析装置的状况相应的画面。



1. 一种自动分析装置,其特征在于,具备:
至少2个以上的分析模块,其进行检体的分析;
显示部,其显示所述分析模块的信息;以及
控制部,其控制所述分析模块和所述显示部的动作,
所述控制部基于所述显示部的位置信息、所述显示部的角度信息、针对所述分析模块的操作的信息中的至少一个信息,对显示有至少2个所述分析模块的信息的第一画面和仅显示有所述分析模块中的特定的所述分析模块的信息的第二画面进行分开显示。
2. 根据权利要求1所述的自动分析装置,其特征在于,
所述控制部使所述显示部显示设定画面,该设定画面用于选择分开显示所述第一画面和所述第二画面的画面和不分开显示所述第一画面和所述第二画面的画面。
3. 根据权利要求1所述的自动分析装置,其特征在于,
所述自动分析装置还具备检测所述显示部的角度的角度检测器,
所述控制部基于由所述角度检测器检测出的角度信息对所述第一画面和所述第二画面进行分开显示。
4. 根据权利要求1所述的自动分析装置,其特征在于,
所述自动分析装置还具备检测所述显示部的位置的位置检测器,
所述控制部基于由所述位置检测器检测出的位置信息对所述第一画面和所述第二画面进行分开显示。
5. 根据权利要求1所述的自动分析装置,其特征在于,
所述分析模块具有:分析部,其进行所述检体的分析;保护部,其保护所述分析部;以及操作检测部,其检测对所述分析部或所述保护部进行了预定的操作的情况,
所述控制部基于由所述操作检测部检测出的操作信息对所述第一画面和所述第二画面进行分开显示。
6. 根据权利要求5所述的自动分析装置,其特征在于,
所述分析模块具有覆盖所述分析模块的上部的顶盖作为所述保护部,并具有检测所述顶盖的开盖的开闭检测器作为所述操作检测部。
7. 根据权利要求5所述的自动分析装置,其特征在于,
所述控制部除了基于由所述操作检测部检测出的操作信息之外,还基于所述分析模块的状态对所述第一画面和所述第二画面进行分开显示。
8. 根据权利要求1所述的自动分析装置,其特征在于,
所述控制部使所述第一画面和所述第二画面显示分析所需的试剂的余量、所述试剂的有效期限、使用所述试剂的对象模块中的至少任意一个试剂信息。
9. 根据权利要求1所述的自动分析装置,其特征在于,
所述控制部使所述第一画面显示包含所述分析模块的维护的进展状况的维护信息,使所述第二画面显示包含特定的所述分析模块的维护的进展状况的维护信息。
10. 一种自动分析装置的显示系统,其对具备进行检体的分析的至少2个以上的分析模块的自动分析装置的显示部输出显示信号,其特征在于,
根据显示所述分析模块的信息的显示部的位置信息、所述显示部的角度信息、对所述分析模块的操作的信息中的至少一个信息,对显示有至少2个所述分析模块的信息的第一

画面显示信号和仅显示所述分析模块中的特定的所述分析模块的信息的第二画面显示信号进行分开输出。

11. 一种自动分析装置的显示部的显示方法, 该自动分析装置具备进行检体的分析的至少2个以上的分析模块, 其特征在于,

根据显示所述分析模块的信息的显示部的位置信息、所述显示部的角度信息、对所述分析模块的操作的信息中的至少一个信息, 对显示有至少2个所述分析模块的信息的第一画面显示信号和仅显示所述分析模块中的特定的所述分析模块的信息的第二画面显示信号进行分开显示。

自动分析装置、自动分析装置的显示系统以及自动分析装置的显示方法

技术领域

[0001] 本发明涉及进行血液、血浆、血清、尿、其他体液等生物体试样(以下称为检体或样品)的定量、定性分析的自动分析装置、自动分析装置的显示系统以及自动分析装置的显示方法。

背景技术

[0002] 作为一边进行检体的分析作业一边容易且可靠地确认在显示装置中显示的信息的自动分析装置的一例,在专利文献1中记载了如下内容:在装置主体中,沿着检体插入部、分析部等的排列方向铺设轨道,显示装置以能够在该轨道上移动的方式安装,在轨道上排列有多个用于检测显示装置的当前位置的位置检测传感器,将表示由该位置检测传感器中的任一个检测出的显示装置的当前位置的检测位置信息提供给控制装置,在控制装置中,制作表示与显示装置的当前位置对应的装置主体中的检体、试剂等的当前状况的状况信息画面,并提供给显示装置。

[0003] 现有技术文献

[0004] 专利文献

[0005] 专利文献1:日本特开2010-223810号公报

发明内容

[0006] 发明所要解决的课题

[0007] 自动地进行如血液或尿那样的检体的定量、定性分析的自动分析装置在以需要在短时间内处理许多患者检体的医院或临床检查中心为中心的许多医疗机构等中使用。

[0008] 作为这样的自动分析装置,根据在各设施中要求的处理能力,开发了大型、中型、小型的各种自动分析装置。

[0009] 作为支持自动分析装置的软件要素,有操作部和控制部用的软件,在对用户通过操作部委托的项目、指定的设定进行分析时,控制部按照用户的指示使装置内的各机构动作时发挥作用。

[0010] 在作为操作部之一的显示部中,除了能够决定分析时的委托项目的设定、维护时的参数的设定等之外,还显示试剂的余量、维护的进展情况等通过目视难以理解的模块的状态,并进行可视化。因此,用户能够一边通过该显示部掌握装置的状态,一边执行分析所需的操作、作业。

[0011] 另外,用户在设定时或分析时,也能够一边交替地观察显示部的显示信息和装置的动作一边进行操作。此时,用户能够通过操作显示部的画面中的复选框、组合框来变更显示内容。

[0012] 然而,将这样的画面操作与分析所需的操作、作业并行地进行对于用户来说是复杂的,有可能导致错误。

[0013] 在此,关于减少显示部中的用户的操作的工夫的技术,在专利文献1中,说明了与位置检测传感器检测出的显示部的当前位置、或者用户的当前位置对应地,通过控制部使显示于显示部的状况信息画面变化的结构。

[0014] 另外,在自动分析装置中,存在将由1个分析设备和执行该分析设备的分析前动作的设备构成的设备组作为1个模块,将多个分析模块综合来提高处理能力等的综合型自动分析装置。

[0015] 近年来,所连接的分析模块并不限于同种的分析模块,其种类被多元化。例如,也有测定血中的胆固醇等的生物化学分析模块和测定感染症等的免疫分析模块等,也有连接多个这些不同种类或同种的分析模块的装置。由此,由于仅测定大量的检体,所以成为进行多种项目的测定那样的流程。

[0016] 由分析模块的复合化引起的测定项目进一步增加,另一方面,在由这样的多个模块构成的自动分析装置中,与测定项目相关的试剂信息等显示于显示部的信息量增加,用户无法一眼就完全控制显示内容。

[0017] 特别是,在综合了多个模块的自动分析装置中,越是在显示了不必要的信息的状态下进行特定的模块单体的作业,越有可能诱发误操作,因此仅将必要的信息准确地提供给用户的要求变得非常高。

[0018] 另外,根据显示项目,也考虑仅需要信息的一部分的状况。另一方面,例如,如在分析中想要通过试剂画面掌握特定模块的试剂余量,之后统一掌握其他模块的试剂的状态的情况那样,存在想要通过试剂画面瞬间掌握多个分析模块的信息的情况。

[0019] 根据专利文献1所记载的方法,如上所述,能够简单地仅显示特定模块的信息。

[0020] 然而,在专利文献1所记载的技术中,针对各模块每次都制作专用的画面。因此,如上所述,在想要掌握多个模块的信息的情况下,用户需要进行显示包含多个模块的信息的画面的操作,因此要求用于更简易地显示包含多个模块的信息的画面的结构。

[0021] 即,用户根据各个情况适当地切换显示范围的操作复杂,迅速地掌握装置和系统整体的结构反而变得困难,因此明确了存在减轻负担的余地。

[0022] 本发明提供一种与以往相比能够更准确且可靠地向用户提供与自动分析装置的状况相应的画面的自动分析装置、自动分析装置的显示系统以及自动分析装置的显示方法。

[0023] 用于解决课题的手段

[0024] 本发明包括多个解决上述课题的手段,列举其一例,其特征在于,具备:至少2个以上的分析模块,其进行检体的分析;显示部,其显示所述分析模块的信息;以及控制部,其控制所述分析模块和所述显示部的动作,所述控制部基于所述显示部的位置信息、所述显示部的角度信息、针对所述分析模块的操作的信息中的至少一个信息,对显示有至少2个所述分析模块的信息的第一画面和仅显示有所述分析模块中的特定的所述分析模块的信息的第二画面进行分开显示。

[0025] 发明效果

[0026] 根据本发明,与以往相比,能够更准确且可靠地向用户提供与自动分析装置的状况对应的画面。上述以外的课题、结构以及效果通过以下的实施例的说明而变得明确。

附图说明

- [0027] 图1是表示本发明的实施例1的自动分析装置的整体结构的概略的俯视图。
- [0028] 图2是表示实施例1的自动分析装置的整体结构的概略的主视图。
- [0029] 图3是说明实施例1的自动分析装置的试剂信息显示画面中的第一画面的概要的图。
- [0030] 图4是说明在实施例1的自动分析装置中,与分析模块207相关的第二画面的概要的图。
- [0031] 图5是说明在实施例1的自动分析装置中,与分析模块107相关的第二画面的概要的图。
- [0032] 图6是说明实施例1的自动分析装置的维护画面的概要的图。
- [0033] 图7是说明实施例1的自动分析装置的试样分注喷嘴的维护画面中的第一画面的概要的图。
- [0034] 图8是说明实施例1的自动分析装置的试样分注喷嘴的状态监视画面的第一画面的概要的图。
- [0035] 图9是说明在实施例1的自动分析装置中,与分析模块207的试样分注喷嘴的维护相关的第二画面的概要的图。
- [0036] 图10是说明在实施例1的自动分析装置中,与分析模块107的试样分注喷嘴的维护相关的第二画面的概要的图。
- [0037] 图11是说明实施例1的自动分析装置中的分析设定画面的概要的图。
- [0038] 图12是说明实施例1的自动分析装置中的画面转移设定画面的概要的图。
- [0039] 图13是说明实施例1的自动分析装置中的画面转移设定画面的概要的图。
- [0040] 图14是表示实施例1的自动分析装置中的从画面启动到显示第一画面或第二画面为止的流程的流程图。
- [0041] 图15是说明本发明的实施例2的自动分析装置中的进行向与分析模块207相关的第二画面的转移的方法的图。
- [0042] 图16是说明在实施例2的自动分析装置中进行向与分析模块107有关的第二画面的转移的方法的图。

具体实施方式

- [0043] 以下,使用附图对本发明的自动分析装置、自动分析装置的显示系统以及自动分析装置中的显示方法的实施例进行说明。
- [0044] <实施例1>
- [0045] 使用图1至图14对本发明的自动分析装置、自动分析装置的显示系统以及自动分析装置中的显示方法的实施例1进行说明。
- [0046] 首先,使用图1和图2对自动分析装置的整体结构的一例进行说明。图1及图2是表示本实施例的自动分析装置的整体结构的图,图1表示从上部观察的情况的概略,图2表示从正面观察的情况的概略。
- [0047] 图1中作为一例而示出的本实施例的自动分析装置100大致包括:多个(在本实施例中为2个)分析模块107、207;对检体架进行搬送的采样模块200,该检体架上搭载收纳有

成为这些分析模块107、207中的分析对象的检体的1个以上的检体容器；以及对自动分析装置100的整体动作进行控制的控制装置300。

[0048] 在此，在检体架上搭载有1个以上的检体容器，该检体容器收纳有在分析模块107、207中成为定性/定量分析的对象检体。

[0049] 检体架至少有：搭载收纳有以通常的优先度进行分析的检体（通常检体）的检体容器的检体架（以下简称为检体架101）；以及搭载收纳有分析测定的紧急度高于该检体架101的紧急检体的检体容器的检体架（以下特别是在与检体架101进行区别的情况下记载为紧急检体架101A）。

[0050] 采样模块200是在与分析模块107、207之间搬送向自动分析装置100投入的检体架101的模块，具备检体架供给部102、紧急检体架投入部112、搬送线104、紧急检体架待机区域113、检体识别装置105、齿条转子106、检体架收纳部103等。

[0051] 搬送线104是往复搬送检体架101、紧急检体架101A的例如带式输送机型的搬送机构。

[0052] 紧急检体架投入部112被设置成与搬送线104相邻，是用于投入紧急检体架101A的区域。

[0053] 检体架供给部102被设置成在比紧急检体架投入部112靠搬送线104的一端侧与搬送线104相邻，是用于供给通常检体的检体架101的区域。

[0054] 检体架收纳部103被设置成在比检体架供给部102靠搬送线104的一端侧与搬送线104相邻，是用于收纳检体架101的区域。

[0055] 紧急检体架待机区域113在检体架收纳部103的搬送线104的另一端侧被设置在搬送线104上，是用于使紧急检体架101A暂时待机的区域。

[0056] 检体识别装置105是为了查询与在搬送线104上搬送的检体架101中搭载的检体容器中收纳的检体有关的分析委托信息，而读取设置于检体架101以及检体容器的RFID、条形码等识别介质（省略图示）来进行识别的机构。

[0057] 齿条转子106配置于搬送线104的一端。该齿条转子106具有能够搭载检体架101等的1个以上的槽106a、106b，是在与搬送线104的一端以及分析模块107、207的分注线109、209的一端的各个之间进行检体架101等的授受的机构。

[0058] 例如，齿条转子106为顺时针、逆时针地进行旋转动作的构造，适当地控制其旋转动作，以便按照投入检体架101的顺序开始处理，或者在投入优先级高的检体架101的情况下，能够在之前放入的检体架101之前开始处理。

[0059] 分析模块107、207是对搭载于检体架101的检体容器中收纳的检体进行采样（分注）来进行定性/定量分析的单元，分别具备分注线109、209、检体识别装置110、210、反应盘118、218、检体分注机构108、208、试剂盘119、219、试剂分注机构120、220、测定部（省略图示）等。

[0060] 分注线109、209采用能够进行从采样模块200向分析模块107、207的检体架101的引入、以及从分析模块107、207向采样模块200的检体架101的交付的往复动作的搬送机构。例如，是带式输送机类型的机构。

[0061] 另外，例示了采用带式输送机类型的搬送机构作为分注线109、209的情况，但也可以采用使沿着分注线109、209驱动的突起构造物与预先设置于检体架101的凹部嵌合而进

行搬送的结构。这样的结构在搬送线104中也是一样的。

[0062] 检体识别装置110、210被设置成与分注线109、209的另一端侧相邻,是为了核对针对搬入到分注线109、209的检体架101中收纳的检体的分析委托信息而读取设置于检体架101以及检体容器的RFID、条形码等识别介质(省略图示)来进行识别的机构。

[0063] 检体分注机构108、208是从搬送到分注线109、209上的分注位置的检体架101的检体容器向反应盘118、218的反应容器分注检体的机构。

[0064] 试剂分注机构120、220是将收纳在试剂盘119、219的试剂容器中的试剂分注到反应盘118、218的反应容器的机构。

[0065] 测定部是进行分注到反应容器中的检体和试剂的混合液(反应液)的测定并进行定性/定量分析的机构。

[0066] 另外,在本实施例中,假设分析模块107是生物化学检查用的单元,分析模块207是免疫检查用的单元,在该情况下,检查的目的、处理能力不同。

[0067] 除此之外,也可以在分析模块107内设置电解质浓度测定用的测定单元,或者在各模块内根据规格环境适当配置血液凝固分析用的测定单元等。

[0068] 并且,在目的(检查项目)相同的情况下,能够构成为将多台分析模块在同一分析模块中维持为处理能力也相同,在仅目的不同的情况下,能够构成为连接多台不同的分析模块。

[0069] 控制装置300是对包括分析模块107、207以及采样模块200的各设备在内的自动分析装置100的整体动作进行控制的装置,是具备CPU、存储器等的计算机。

[0070] 控制装置300由显示部116、输入装置117、存储部115、控制部114等构成。

[0071] 显示部116是显示各种参数、设定的输入画面、初次检查或者再检查的分析检查数据、测定结果等信息,并且显示与分析模块107、207以及采样模块200的维护相关的信息等各种信息的液晶显示器等显示设备。此外,能够由兼作后述的输入装置117的触摸面板式的显示装置构成。

[0072] 在本实施例中,显示部116位于自动分析装置100的中央,因此构成为显示部116的朝向能够向免疫分析模块207侧或生物化学分析模块107侧旋转。然后,在向免疫分析模块207侧倾斜了预定角度以上的情况下与免疫分析模块207对应,在向生物化学分析模块107倾斜了预定角度以上的情况下与生物化学分析模块107对应。作为一例,将预定角度设定为 30° 。

[0073] 因此,在本实施例的显示部116设置有角度检测器121,该角度检测器121在以图1中的下方向为基准角度时,检测出显示部116向分析模块107和分析模块207中的哪个方向旋转及其旋转角度。

[0074] 输入装置117由用于输入各种参数、设定、分析委托信息、分析开始等指示等各种数据的键盘、鼠标构成。

[0075] 存储部115是记录有投入到自动分析装置100内的检体的测定结果、在搭载于各检体架的检体容器中收纳的检体的分析委托信息等的闪存等半导体存储器、HDD等磁盘等记录介质。该存储部115还记录有自动分析装置100内的各设备的动作的控制用的各种参数、设定值、用于执行后述的各种处理等的各种计算机程序等。

[0076] 控制部114是对包括控制装置300、分析模块107、207、采样模块200的自动分析装

置100的整体动作进行控制的部分,是上述的CPU等。

[0077] 在本实施例中,控制部114基于由角度检测器121检测出的显示部116的角度信息,将显示有分析模块107、207的信息的第一画面和仅显示有分析模块107、207中的特定的分析模块107、207的信息的第二画面分开显示。

[0078] 另外,在这些第一画面以及第二画面中显示分析所需的试剂的余量、试剂的有效期限、使用试剂的对象模块中的至少任一个试剂信息。

[0079] 并且,在这些第一画面、第二画面中,在第一画面中显示包含分析模块107、207的维护的进展状况的维护信息,在第二画面中显示包含特定的分析模块107、207的维护的进展状况的维护信息。

[0080] 另外,控制部114使显示部116显示选择分开显示第一画面和第二画面的画面和不分开显示第一画面和第二画面的画面的设定画面。

[0081] 关于它们的详细情况,使用各图在后面详细叙述。

[0082] 以上是自动分析装置100的一般结构。

[0083] 一般按照以下的顺序执行由上述那样的自动分析装置100进行的检体的分析处理。

[0084] 操作员使用显示部116、输入装置117对自动分析装置100给与分析指示。分析指示被存储在存储部115中,并且经由控制装置300被发送到采样模块200以及分析模块107、207中的对象的分析模块。对象模块按照接收到的分析指示,如下那样进行分析动作。

[0085] 采样模块200将设置在检体架供给部102中的检体架101一架一架地送出到搬送线104上,搬入到齿条转子106中。

[0086] 搬送到齿条转子106的检体架101根据由控制装置300委托的测定项目,被搬送到分析模块107的分注线109或分析模块207的分注线209。

[0087] 当检体架101到达分注线109、209时,通过检体分注机构108、208对搭载于检体架101的各试样实施分注动作。

[0088] 在测定项目为生物化学项目时,检体分注机构108将吸引的试样排出到位于反应盘118上的反应容器。然后,对该反应容器进一步添加通过试剂分注机构120从试剂盘119上吸引的试剂,并进行搅拌。然后,通过测定部测定吸光度等,并将测定结果发送给控制装置300的控制部114。

[0089] 分析所使用的反应容器通过从清洗机构(省略图示)分注的水、碱性洗涤剂以及酸性洗涤剂清洗,用于接下来的分析。

[0090] 另外,在测定项目为免疫项目的情况下,通过试剂分注机构220将从试剂盘219上吸引的试剂排出到反应盘218上的反应容器,通过检体分注机构208对该反应容器进一步添加试样,并进行搅拌。之后,在根据需要进行了磁分离等处理之后,通过测定部进行测定,并将测定结果发送给控制装置300的控制部114。

[0091] 控制部114进行如下处理:根据发送的测定结果,通过运算处理求出试样内的特定成分的浓度,使结果显示于显示部116等,或者存储于存储部115等。

[0092] 如图2所示,在采样模块200的上表面设置有显示部116。

[0093] 另外,在生物化学分析模块107的上部设置有顶盖141,在免疫分析模块207的上部设置有顶盖241。顶盖141、241能够开闭,开盖状态的俯视图为图1。另外,在装置内设置有检

测顶盖141、241的开盖的开闭检测器142、242。

[0094] 接着,使用图3以后的图,对本实施例的自动分析装置100的显示部116所显示的画面的显示控制的详细情况进行说明。

[0095] 首先,用图3至图5详细说明显示于显示部116上的与试剂信息相关的第一画面和第二画面。图3是说明试剂信息显示画面中的第一画面的概要的图,图4是说明与分析模块207相关的第二画面的概要的图,图5是说明与分析模块107相关的第二画面的概要的图。

[0096] 登录系统后,从显示的全局菜单中按下试剂按钮(图示省略)来显示图3至图5所示的试剂信息显示画面。

[0097] 图3的试剂信息显示画面400是显示与搭载于各分析模块107、207上的试剂相关的信息的画面,相当于第一画面。

[0098] 在图3的试剂信息显示画面400中,当前登录的所有试剂的名称402、余量403、对象模块名称404作为试剂列表显示在画面左侧。

[0099] 并且,在右表中作为试剂详细列表显示从试剂列表中点击一个并对点中的试剂401所登记的模块的名称407、试剂类别408、搭载位置409、试剂使用优先顺序410、试剂余量411、有效期限412、有效天数413、有无掩膜(mask)414等。

[0100] 实际上,用户通过打开试剂信息显示画面400,进行所登记的试剂的余量、有效期限的确认、试剂登记等。

[0101] 另外,在装置中新登记、追加登记试剂时,打开与试剂对应的分析模块107、207的顶盖141、241,搭载试剂,按下图3的试剂登记按钮415,进行试剂向系统上的登记。

[0102] 试剂信息显示画面400启动时的显示范围默认是全部分析模块为对象,在画面上显示免疫分析模块207和生物化学分析模块107两者的试剂信息。

[0103] 在此,在将特定的分析模块107或者分析模块207单体作为对象来使用的情况下,不需要对象外的模块的试剂信息,若显示对象外的试剂信息,则也有可能产生误操作。

[0104] 目前,作为针对每个分析模块切换显示范围的方法,存在组合框405。在组合框405中,作为项目,分配有“全部模块”、“生物化学分析模块”、“免疫分析模块”,能够进行显示与所选择的分析模块对应的范围的信息的过滤。由此,还能够防止因分析模块的差异而产生的试剂登记中的误操作。

[0105] 在此,在目前的系统中,为了确认与特定的分析模块相关的试剂余量并进行不足的试剂的追加登记,在显示部116朝向正面的状态下打开试剂信息显示画面400,使用输入装置117选择组合框405,选择与对象分析模块相关的信息作为显示范围。在此基础上,向对象分析模块的近前移动,进行不足试剂的更换后,再次操作输入装置117,从试剂登记按钮415进行试剂的登记。

[0106] 另外,在从该状态确认其他模块的试剂信息的情况下,如果再次向输入装置117的正面移动,不从组合框405点击“全部模块”项目,则无法显示全部模块的试剂信息。

[0107] 与此相对,在本发明中,控制部114在显示部116朝向正面的状态的情况下(例如,角度检测器121的检测角度为 0° 的情况下),如图3所示,执行将与免疫分析模块207以及生物化学分析模块107这两者相关的信息显示为第一画面的控制,省略用户移动并按下组合框405的麻烦。

[0108] 在图4中,如旋转动作501所示,在显示部116向免疫分析模块207侧旋转了 30° 以上

的状态下用户进行了显示试剂信息显示画面的指示的情况下,或者在已经显示有试剂信息显示画面400的状态下显示部116向旋转动作501所示的方向旋转了的情况下,控制部114使显示部116显示仅显示与图4所示的免疫分析模块207对应的试剂信息的试剂信息显示画面500。

[0109] 在图4所示的试剂信息显示画面500中,与图3所示的试剂信息显示画面400不同,不显示与生物化学分析模块107相关的试剂信息,仅显示与免疫分析模块207相关的试剂信息。该试剂信息显示画面500相当于第二画面。

[0110] 随着旋转,如图4所示,组合框505自动切换为免疫分析模块207的内容,模块试剂名称502、余量503、对象模块名称504也仅显示与免疫分析模块207相关的信息。

[0111] 另外,在图5中,如旋转动作601所示,在显示部116向生物化学分析模块107侧旋转了30°以上的状态下用户进行了显示试剂信息显示画面的指示的情况下,或者在已经显示了试剂信息显示画面400的状态下显示部116向旋转动作601所示的方向旋转了的情况下,控制部114使显示部116显示仅显示与图5所示的生物化学分析模块107对应的试剂信息的试剂信息显示画面600。

[0112] 随着旋转,如图5所示,组合框605自动地示出生物化学分析模块107的内容,模块试剂名称602、余量603、对象模块名称604也仅显示与生物化学分析模块107相关的信息。

[0113] 接下来,使用图6至图10对显示于显示部116的与维护相关的第一画面、第二画面的详细情况进行说明。图6是说明维护画面的概要的图,图7是说明试样分注喷嘴的维护画面中的第一画面的概要的图,图8是说明试样分注喷嘴的状态监视画面的第一画面的概要的图,图9是说明分析模块207的与试样分注喷嘴的维护相关的第二画面的概要的图,图10是说明分析模块107的与试样分注喷嘴的维护相关的第二画面的概要的图。

[0114] 图6所示的维护项目显示画面700是在系统登录后通过按下配置于全局区域的维护按钮701而显示的画面。在图6中,在表704中显示与通过使用输入装置117从表示维护种类的列表702中进行选择而点中的一个维护类型相对应的维护项目。在图6的情况下,由于点中了检查维护703,因此在表704中显示与维护对应的项目。

[0115] 表704中显示有成为各维护项目的对象的模块信息705、707、装置信息706、名称708、最终实施日期时间709。模块信息705、707、装置信息706以列单位在成为各维护项目的对象的模块栏中记载有●。

[0116] 例如,试样分注确认维护710使用生物化学分析模块107以及免疫分析模块207,不使用控制装置300。另外,在每次实施维护时更新最终实施日期时间709。为了实施维护,按下通过输入装置117点击试样分注确认维护710并点中而出现的菜单按钮711,选择弹出菜单712,由此转移到各维护实施画面。

[0117] 在图6的情况下,若按下弹出菜单712,则点中试样分注确认维护,因此显示图7所示的试样分注确认维护实施画面800。

[0118] 图7的试样分注确认维护实施画面800是用于进行并实施试样分注确认维护实施中的设定的画面。

[0119] 能够以分析模块为单位进行试样分注确认维护的设定。例如,与控制装置300对应的复选框801由于不实施维护而被显示为非激活状态。与此相对,与免疫分析模块207对应的复选框802以及与生物化学分析模块107对应的复选框803由于能够实施维护而成为激活

状态。

[0120] 将复选框802、803设为关闭而成为非激活,对于复选框成为关闭的模块,不实施维护。

[0121] 作为针对免疫分析模块207的设定,有分注量的组合框804、栓的种类的组合框805、分注次数的指定框806。作为针对生物化学分析模块107的设定,也同样地有分注量的组合框807、栓的种类的组合框808、分注次数的指定框809。

[0122] 组合框804、805、807、808的设定能够使用组合框进行,指定框806、809的设定能够使用文本框进行。

[0123] 另外,组合框804、805、指定框806在复选框802关闭的情况下成为非激活,组合框807、808、指定框809在复选框803关闭的情况下成为非激活。设定结束后,通过按下实施按钮810,实施试样分注确认维护。

[0124] 另外,试样分注确认维护优选为对话型维护,当在显示部116中按下实施按钮810时,显示图8所示那样的状态监视画面900,显示来自系统的指示。

[0125] 在图8中,栏902是表示免疫分析模块207的维护中的进展状况的详细状态904、具体的指示文905、指示确认按钮906,栏903是表示生物化学分析模块107的维护中的进展状况的详细状态907、具体的指示文908、指示确认按钮909。

[0126] 在中途想要中止维护的情况下,按下各个分析模块的维护中止按钮910、911。

[0127] 图6所示的维护项目显示画面700、图7所示的试样分注确认维护实施画面800、图8所示的状态监视画面900相当于第一画面,如各图所示,一并显示与免疫分析模块207以及生物化学分析模块107这两者相关的信息。

[0128] 在此,在以往的自动分析装置中,在以特定的分析模块单体实施维护的情况下,用户必须事先取消复选框801、802、803的勾选,并按下执行按钮810。

[0129] 与此相对,在显示部116向免疫分析模块207侧旋转了 30° 以上的状态下用户选择了弹出菜单712的情况下,或者在已经显示了试样分注确认维护实施画面800的状态下显示部116向免疫分析模块207侧旋转了 30° 以上的情况下,如图9、图10所示,用户不进行取消对象外的分析模块的复选框的操作,将图9所示那样的仅显示与免疫分析模块207对应的维护信息的试样分注维护实施画面1000作为第二画面显示于显示部116。

[0130] 在图9所示的试样分注维护实施画面1000中,与免疫分析模块207对应的复选框1002成为打开(ON)的状态,组合框1004、1005、指定框1006也成为激活状态,用户能够进行设定变更。

[0131] 另一方面,在试样分注维护实施画面1000中,反映生物化学分析模块107的复选框1003成为关闭(OFF)的状态,组合框1007、1008、指定框1009也成为非活性。因此,不能进行与生物化学分析模块107相关的设定。

[0132] 在图9所示的状态下按下维护实施按钮1010时,仅对免疫分析模块207实施维护,转移到图8所示的状态监视画面,但在该情况下,仅免疫分析模块207的维护状态成为激活状态,不显示针对生物化学分析模块107的详细状态907、指示文908、指示确认按钮909,在图8中成为与控制模块的栏同样的显示。

[0133] 另外,在图6所示的维护项目显示画面中,作为第二画面,也能够仅显示与免疫分析模块207相关的维护项目。

[0134] 另外,在显示部116向生物化学分析模块107侧旋转了30°以上的状态下用户选择了弹出菜单712的情况下、或在已经显示有试样分注确认维护实施画面800的状态下显示部116向生物化学分析模块107侧旋转了30°以上的情况下,控制部114使显示部116显示图10所示那样的仅显示与生物化学分析模块107对应的维护信息的试样分注维护实施画面1100作为第二画面。

[0135] 在试样分注维护实施画面1100中,与图9所示的试样分注维护实施画面1000不同,与生物化学分析模块107对应的复选框1103成为打开的状态,组合框1107、1108、指定框1109也成为激活状态,用户能够进行设定变更。

[0136] 另一方面,与免疫分析模块207对应的复选框1102成为关闭的状态,组合框1104、1105、指定框1106也成为非活性,因此不能进行与免疫分析模块207相关的设定。

[0137] 当在图10所示的状态下按下维护实施按钮1110时,仅对生物化学分析模块107实施维护,转移到图8所示的状态监视画面,但在该情况下,不显示针对免疫分析模块207的详细状态904、指示文905、指示确认按钮906。

[0138] 另外,在图6所示那样的维护项目显示画面、图8所示那样的状态监视画面中,作为第二画面,也能够仅显示与生物化学分析模块107相关的维护项目。

[0139] 在此,考虑本实施例中说明的第一画面与第二画面的转变控制适合的画面和不适合的画面。作为在本实施例中说明的画面的切换控制适合的画面,可举出在图3至图5中说明的试剂信息显示画面、在图7至图10中说明的维护画面。在这些画面中,用户能够与针对硬件的操作同时地进行画面操作,能够节省用户在显示部116与对象分析模块之间往来的工夫。

[0140] 与此相对,作为不适合应用的画面,可举出进行系统自身的设定的画面。系统自身的设定画面不需要用户位于特定的分析模块的近前,另外,如果仅通过使显示部116动作而简单地改变设定,则有可能导致误操作。以下,使用图11进行说明。图11是说明分析设定画面的概要的图。

[0141] 图11所示的分析设定画面1200是设定分析中的试剂的液面检测、气泡检测的实施画面。由于操作该分析设定画面1200的定时为分析开始前,因此即使在以特定的分析模块为单位进行分析的情况下,用户也几乎仅位于显示部116之前。

[0142] 如果对分析设定画面1200应用第一画面和第二画面的转移控制,则例如在使显示部116向免疫分析模块207侧倾斜的情况下,可以考虑与免疫分析模块207相关的复选框1202全部成为打开,与生物化学分析模块107相关的复选框1203全部成为关闭。

[0143] 但是,分析中的设定与维护、试剂不同,容易变更会导致分析中的误设定。另外,如上所述,用户位于显示部116的正面,从该状态进行使显示部116倾斜的动作、移动的动作的可能性非常低。

[0144] 而且,在用户位于免疫分析模块207之前或者生物化学分析模块107之前而正在确认该模块的试剂信息等的过程中,有时也想要确认某个模块的分析中的设定。在这样的情况下,不希望通过转移控制来切换分析中的设定。

[0145] 根据这些理由,分析设定画面1200等进行系统设定的画面优选不适用第一画面和第二画面的转移控制。反过来说,可以说第一画面和第二画面的转移控制的效果在试剂关联画面、维护关联画面那样的设想用户位于特定的分析模块的近前的画面中特别有效。

[0146] 因此,期望能够进行应用第一画面与第二画面的转移控制的画面和不应用的画面的设定。使用图12以及图13对这样的画面转移设定画面进行说明。图12是说明画面转移设定画面的概要的图,图13是说明画面转移设定画面的概要的图。

[0147] 在图12所示的画面转移设定画面1300、图13所示的画面转移设定画面1400中的列表1301、1401中,显示使画面分为较大项目的大项目,例如显示有系统画面、应用画面等共计13个大项目。当其中的1个项目被点击时被选中,显示被点种的项目的画面的列表1303、1403。

[0148] 此外,可以通过从画面列表中点击详细设定项目来选中,并且显示菜单按钮1304和1404以及画面转移设定按钮1305和1405。当按下画面转移设定按钮1305和1405时,列1306和1406被勾选,并且该项目的画面是应用第一画面和第二画面之间的转移控制的画面。另外,也能够仅对勾选的列1306、1406进行排序。

[0149] 在图12中,由于选中了系统的条形码读取设定画面,所以通过按下菜单按钮1304、按下画面转移设定按钮1305,对相当于列1306的条形码读取设定画面的部位进行检查,对条形码读取设定画面应用第一画面和第二画面的转移控制。

[0150] 另外,如果是图13的例子,由于选中了试剂的试剂详细画面,所以通过按下菜单按钮1404、按下画面转移设定按钮1405,对相当于列1406的条形码读取设定画面的部位进行检查,对试剂详细画面应用第一画面和第二画面的转移控制。

[0151] 接着,参照图14对本实施例的显示部116中的显示方法进行说明。图14是表示从画面启动到显示第一画面或第二画面为止的流程的流程图。

[0152] 如图14所示,显示作为适用对象的画面,或者从已经显示的时间点开始(步骤S301)。在装置的运转中,每隔特定时间间隔执行以下的各步骤。

[0153] 首先,通过角度检测器121取得显示部116的角度信息(步骤S302)。

[0154] 接着,控制部114判定显示部116是否向生物化学分析模块107侧或免疫分析模块207侧中的任一侧倾斜了 30° 以上(步骤S303)。在判定为未向任一模块侧倾斜 30° 以上时,使处理进入步骤S304,在显示部116显示全部模块信息即第一画面(步骤S304)。

[0155] 与此相对,在步骤S303中判定为向某一个模块侧倾斜了 30° 以上时,控制部114判定显示部116是否向生物化学分析模块107侧倾斜了 30° 以上(步骤S305)。

[0156] 在判定为向生物化学分析模块107侧倾斜了 30° 以上时,视为想要单独使用生物化学分析模块107的情况,因此控制部114显示表示与生物化学分析模块107有关的信息的第二画面(步骤S307)。

[0157] 与此相对,在判定为未向生物化学分析模块107侧倾斜时,是向免疫分析模块207侧倾斜的情况,视为想要单独使用免疫分析模块207的情况,因此控制部114显示表示与免疫分析模块207相关的信息的第二画面(步骤S306)。

[0158] 接着,对本实施例的效果进行说明。

[0159] 上述的本发明的实施例1的自动分析装置100具备:进行检体的分析的2个以上的分析模块107、207;显示分析模块107、207的信息的显示部116;以及控制分析模块107、207以及显示部116的动作的控制部114,控制部114基于显示部116的角度信息,分开显示第一画面和第二画面,所述第一画面显示至少2个分析模块107、207的信息,所述第二画面仅显示分析模块107、207中的特定的分析模块107、207的信息。

[0160] 根据这样的结构,第一画面和第二画面能够容易地转移,因此能够根据状况,将显示范围从特定的模块对象切换到多个模块对象,并且能够瞬间进行从与特定的模块相关的信息到与装置整体相关的信息的结构的确认。

[0161] 特别是,在综合了多种分析模块的综合型自动分析装置中,适合于将显示与各个分析模块对应的分析相关的信息的显示部共有化的自动分析装置。

[0162] 特别是,还具备检测显示部116的角度的角度检测器121,控制部114基于角度检测器121检测出的角度信息来分开显示第一画面和第二画面,由此仅使显示部116倾斜预定角度以上即可,因此不进行繁杂的画面转移操作,就能够切换显示与特定的模块相关的信息的第二画面和显示整体的信息的第一画面。

[0163] 因此,用户无需花费从对象模块的近前移动的工夫,在对特定的模块进行作业的情况下,能够在未记载重要度低的信息的、对用户而言容易理解且显示有能够防止误动作的画面的状态下进行作业。因此,例如能够防止试剂误取到其他模块等,并且与以往相比能够大幅降低用户的负担。另外,在想要再次确认全部模块的信息的情况下,仅通过使显示部116朝向正面来显示第一画面,因此能够省略从上述组合框中手动选择显示范围的行为,因此能够大幅减轻用户的负担。

[0164] 并且,控制部114使显示部116显示选择分开显示第一画面和第二画面的画面和不分开的画面的设定画面,因此用户能够任意地设定进行第一画面和第二画面的转移的画面,对于分析设定画面那样的不适合应用转移控制的画面,能够关闭画面转移设定,能够提高装置运用的稳定性。

[0165] 另外,控制部114将包含分析模块107、207的维护的进展状况的维护信息显示于第一画面,将包含特定的分析模块107、207的维护的进展状况的维护信息显示于第二画面。

[0166] 在以特定的分析模块为对象实施维护的情况下,例如,在进行试样分注确认维护的情况下,设想在各模块的分注线109、209上设置架等,用户必须对对象分析模块进行操作,且位于对象分析模块的近前。

[0167] 在图9、图10的任一情况下,均仅通过使显示部116倾斜来显示对象模块的维护画面,因此能够省略用户从对象模块的近前移动的麻烦。在想要再次确认全部模块的信息的情况下,能够通过使显示部116向控制部114侧倾斜来显示第一画面,也能够省略从组合框中手动选择显示范围的行为。

[0168] 并且,也能够获得如下效果:在使用生物化学分析模块107的状态下,在想要知道免疫分析模块207的信息的情况下,使显示部116朝向正面,从而也能够容易地知道免疫分析模块207的信息。

[0169] 并且,控制部114在第一画面和第二画面中显示分析所需的试剂的余量、试剂的有效期限、使用试剂的对象模块中的至少任一个试剂信息,从而能够在第一画面和第二画面中显示用户访问特定的分析模块时所需的信息,能够更有效地进行用户的作业辅助。

[0170] <实施例2>

[0171] 使用图15以及图16对本发明的实施例2的自动分析装置、自动分析装置的显示系统以及自动分析装置中的显示方法进行说明。

[0172] 此外,对与实施例1相同的结构标注相同的附图标记,并省略说明。在以下的实施例中也是同样如此。

[0173] 在实施例1中,说明了控制部114基于显示部116的角度信息执行转移控制的方式,但不限于显示部116的角度信息,能够基于显示部116的位置信息,分开显示用于显示2个分析模块107、207的信息的第一画面和仅显示分析模块107、207中的特定的分析模块107、207的信息的第二画面。

[0174] 以下,使用图15以及图16进行说明。图15是说明实施例2的自动分析装置中的进行向与分析模块207相关的第二画面的转移的方法的图,图16是说明进行向与分析模块107相关的第二画面的转移的方法的图。

[0175] 在本实施例中,显示部116构成为能够替代旋转而能够向分析模块107、207侧平行移动或者除旋转之外还能够向分析模块107、207侧平行移动。能够平行移动的结构可以是公知的结构,例如能够使用轨道等。

[0176] 另外,如图15以及图16所示,具备检测显示部116的位置的位置检测器122,控制部114基于位置检测器122检测出的位置信息来分开显示第一画面和第二画面。

[0177] 例如,如图15所示,在显示部116向免疫分析模块207的上部移动时与免疫分析模块207对应,如图16所示,在向生物化学分析模块107的上部移动时与生物化学分析模块107对应。

[0178] 即,在显示部116位于采样模块200的上部的情况下,作为第一画面显示与全部模块相关的信息,在向免疫分析模块207的上部移动时,作为第二画面仅显示与免疫分析模块207关联的信息,在向生物化学分析模块107的上部移动时,仅显示与生物化学分析模块107关联的信息。

[0179] 其他的结构、动作是与上述的实施例1的自动分析装置、自动分析装置的显示系统、以及自动分析装置中的显示方法大致相同的结构、动作,省略详细说明。

[0180] 如本发明的实施例2那样,控制部114还具备特别是检测显示部116的位置的位置检测器122,该显示部116基于显示部116的位置信息,将显示2个分析模块107、207的信息的第一画面和仅显示分析模块107、207中的特定的分析模块107、207的信息的第二画面分开显示,控制部114基于位置检测器122检测出的位置信息,将第一画面和第二画面分开显示,由此也能够得到与上述的实施例1大致相同的效果。

[0181] <实施例3>

[0182] 对本发明的实施例3的自动分析装置、自动分析装置的显示系统以及自动分析装置中的显示方法进行说明。

[0183] 本实施例不是如上述的实施例1、2那样基于与显示部116有关的信息,而是基于用户对分析模块107、207的操作的信息,将显示2个分析模块107、207的信息的第一画面和仅显示分析模块107、207中的特定的分析模块107、207的信息的第二画面分开显示。

[0184] 另外,在本实施例中,当然能够如实施例1、2那样还使用与显示部116相关的信息来分开显示用于显示2个分析模块107、207的信息的第一画面和仅显示分析模块107、207中的特定的分析模块107、207的信息的第二画面。

[0185] 在本实施例中,作为前提,分析模块107、207具有进行检体的分析的分析部、覆盖分析模块107、207的上部的顶盖141、241等保护分析部的保护部、检测对分析部或保护部进行了预定的操作的操作检测部。

[0186] 作为操作检测部,例如可举出图2所示那样的检测顶盖141、241的开盖的开闭检测

器142、242,在该情况下,控制部114将各分析模块107、207的顶盖141、241的开闭与图4等所示的试剂信息显示画面400、500、600关联起来,基于操作检测部即开闭检测器142、242检测出的开闭信息来分开显示第一画面和第二画面。

[0187] 作为显示实施例1中说明的图4等所示的试剂信息显示画面400、500、600的状况,设想进行试剂更换的情况。在模块状态为待机时打开成为要更换的试剂的对象的分析模块107、207的顶盖141、241来实施试剂更换。

[0188] 而且,在实际更换试剂后,用户打开试剂信息显示画面,操作试剂登记按钮415来进行更换后的试剂的登记。

[0189] 根据这样的作业流程,在进行试剂更换时,成为顶盖141、241打开的状态,在该状态下显示试剂信息显示画面。即,若在打开顶盖141、241的同时显示试剂信息显示画面,则用户无需手动显示试剂信息显示画面。并且,由于所显示的试剂信息显示画面是对应的分析模块的画面,因此不需要如实施例1那样用户使用组合框来进行显示范围的设定。

[0190] 因此,在显示了试剂信息显示画面400时,当打开生物化学分析模块107的顶盖141时显示图5所示的试剂信息显示画面600,当打开免疫分析模块207的顶盖141时显示图4所示的试剂信息显示画面500。

[0191] 另外,在生物化学分析模块107和免疫分析模块207两者的顶盖141、241在预定时间内打开的情况下,或者在一方的顶盖打开的状态下另一方的顶盖也打开的情况下,优选显示作为第一画面的试剂信息显示画面400。

[0192] 并且,作为适当地适应这样的基于顶盖141、241的开闭的画面的转移控制的定时,只要试剂更换无需必要以上的时间,则设想从更换作业完成,从顶盖141、241被打开的瞬间起在预定时间内。因此,在经过了预定时间时,即使在顶盖141、241持续打开的状态下,也能够显示第一画面。

[0193] 另外,顶盖141、241被关闭的检测信息与画面的显示不需要建立关联,但也可以在检测到关闭时与经过了预定时间的情况同样地显示第一画面。

[0194] 另外,在本实施例中,控制部114除了基于开闭检测器142、242检测出的开闭信息之外,还基于分析模块107、207的状态来分开显示第一画面和第二画面。模块状态表示装置整体的状态,定义了通常时待机、分析中操作等多个状态。而且,在预定的模块状态下,当用户对分析模块进行了预定的操作时,能够显示特定的画面。

[0195] 其他的结构、动作是与上述的实施例1的自动分析装置、自动分析装置的显示系统、以及自动分析装置中的显示方法大致相同的结构、动作,省略详细说明。

[0196] 如本发明的实施例3那样,控制部114基于对分析模块107、207的操作信息,将显示2个分析模块107、207的信息的第一画面和仅显示分析模块107、207中的特定的分析模块107、207的信息的第二画面分开显示,特别是,分析模块107、207具有进行检体的分析的分析部、保护分析部的保护部、检测对分析部或保护部进行了预定的操作的操作检测部,例如,分析模块107、207具有作为保护部覆盖分析模块107、207的上部的顶盖141、241以及检测顶盖的开盖的开闭检测器142、242,控制部114基于操作检测部检测出的操作信息将第一画面和第二画面分开显示,由此也能够得到与上述的实施例1大致相同的效果。

[0197] 另外,控制部114除了基于操作检测部检测出的操作信息之外,还基于分析模块107、207的状态来分开显示第一画面和第二画面,由此能够提高用户的便利性。

[0198] 另外,在本实施例中,对将顶盖141、241的开闭信息与试剂信息显示画面关联起来的情况进行了说明,但除此之外,在用户操作了反应盘118、试剂盘119、试剂分注机构120等时,能够显示与任一机构对应的画面。

[0199] <其他>

[0200] 此外,本发明并不限于上述的实施例,包括各种变形例。上述的实施例是为了容易理解地说明本发明而详细说明的,并不限于必须具备所说明的全部结构。

[0201] 另外,也可以将某实施例的结构的一部分替换为其他实施例的结构,另外,也可以在某实施例的结构中添加其他实施例的结构。另外,也可以对各实施例的结构的一部分进行其他结构的追加、删除、置换。

[0202] 例如,上述的实施例1至实施例3的第一画面与第二画面的转移控制不限于由自动分析装置100内的控制装置300内的控制部114执行的情况,也能够由自动分析装置100的上位的系统即LIS(Laboratory Information System:检查室信息系统)、在临床侧利用的系统且位于LIS20的上位的系统即HIS(Hospital Information System:医院信息系统)中执行。

[0203] 在该情况下,LIS、HIS作为自动分析装置等显示系统发挥功能,基于显示分析模块107、207的信息的显示部116的位置信息、显示部116的角度信息、针对分析模块107、207的操作信息中的至少一个信息,将显示有2个分析模块107、207的信息的第一画面显示信号和仅显示分析模块107、207中的特定的分析模块107、207的信息的第二画面显示信号分开输出到显示部116。

[0204] 符号说明

[0205] 100:自动分析装置

[0206] 101:检体架

[0207] 101A:紧急检体架

[0208] 102:检体架供给部

[0209] 103:检体架收纳部

[0210] 104:搬送线

[0211] 105:检体识别装置

[0212] 106:齿条转子

[0213] 106a,106b:槽

[0214] 107:生物化学分析模块

[0215] 108、208:检体分注机构

[0216] 109、209:分注线

[0217] 110、210:检体识别装置

[0218] 112:紧急检体架投入部

[0219] 113:紧急检体架待机区域

[0220] 114:控制部

[0221] 115:存储部

[0222] 116:显示部

[0223] 117:输入装置

- [0224] 118、218:反应盘
- [0225] 119、219:试剂盘
- [0226] 120、220:试剂分注机构
- [0227] 121:角度检测器
- [0228] 122:位置检测器
- [0229] 141、241:顶盖
- [0230] 142、242:开闭检测器
- [0231] 200:采样模块
- [0232] 207:免疫分析模块
- [0233] 300:控制装置
- [0234] 400:试剂信息显示画面(第一画面)
- [0235] 401:试剂
- [0236] 402、502、602:名称
- [0237] 403、503、603:余量
- [0238] 404、504、604:对象模块名称
- [0239] 405、505、605:分析模块单位显示范围切换组合框
- [0240] 407:对应分析模块名称
- [0241] 408:试剂类别
- [0242] 409:搭载位置
- [0243] 410:试剂使用优先顺序
- [0244] 411:试剂余量
- [0245] 412:有效期限
- [0246] 413:有效天数
- [0247] 414:有无掩模
- [0248] 415:试剂登记按钮
- [0249] 500、600:试剂信息显示画面(第二画面)
- [0250] 501、601:旋转动作
- [0251] 700:维护项目显示画面(第一画面)
- [0252] 701:维护按钮
- [0253] 702:列表
- [0254] 703:检查维护
- [0255] 704:确认维护项目一览表
- [0256] 705:免疫分析模块信息
- [0257] 706:控制装置信息
- [0258] 707:生物化学分析模块信息
- [0259] 708:确认维护项目名称
- [0260] 709:维护最终实施日期时间
- [0261] 710:试样分注确认维护
- [0262] 711:菜单按钮

- [0263] 712:弹出菜单
- [0264] 800:试样分注确认维护实施画面(第一画面)
- [0265] 801:控制模块复选框
- [0266] 802、1002、1102:免疫分析模块复选框
- [0267] 803、1003、1103:生物化学分析模块复选框
- [0268] 804、1004、1104:分注量组合框(免疫分析模块)
- [0269] 805、1005、1105:分注栓组合框(免疫分析模块)
- [0270] 806、1006、1106:分注次数指定框(免疫分析模块)
- [0271] 807、1007、1107:分注量组合框(生物化学分析模块)
- [0272] 808、1008、1108:分注栓组合框(生物化学分析模块)
- [0273] 809、1009、1109:分注次数指定框(生物化学分析模块)
- [0274] 810、1010、1110:实施按钮
- [0275] 900:状态监视画面(第二画面)
- [0276] 902:免疫分析模块监视栏
- [0277] 903:生物化学分析模块监视栏
- [0278] 904:详细状态(免疫分析模块)
- [0279] 905:指示文(免疫分析模块)
- [0280] 906:指示确认按钮(免疫分析模块)
- [0281] 907:详细状态(生物化学分析模块)
- [0282] 908:指示文(生物化学分析模块)
- [0283] 909:指示确认按钮(生物化学分析模块)
- [0284] 910:维护中止按钮(免疫分析模块)
- [0285] 911:维护中止按钮(生物化学分析模块)
- [0286] 1000、1100:试样分注维护实施画面(第二画面)
- [0287] 1200:分析设定画面
- [0288] 1202:免疫分析复选框
- [0289] 1203:生物化学分析复选框
- [0290] 1300、1400:画面转移设定画面(设定画面)
- [0291] 1301、1401:画面大项目列表
- [0292] 1303、1403:画面详细项目列表
- [0293] 1304、1404:菜单按钮
- [0294] 1305、1405:画面转移设定按钮
- [0295] 1306、1406:画面转移有效检查串。

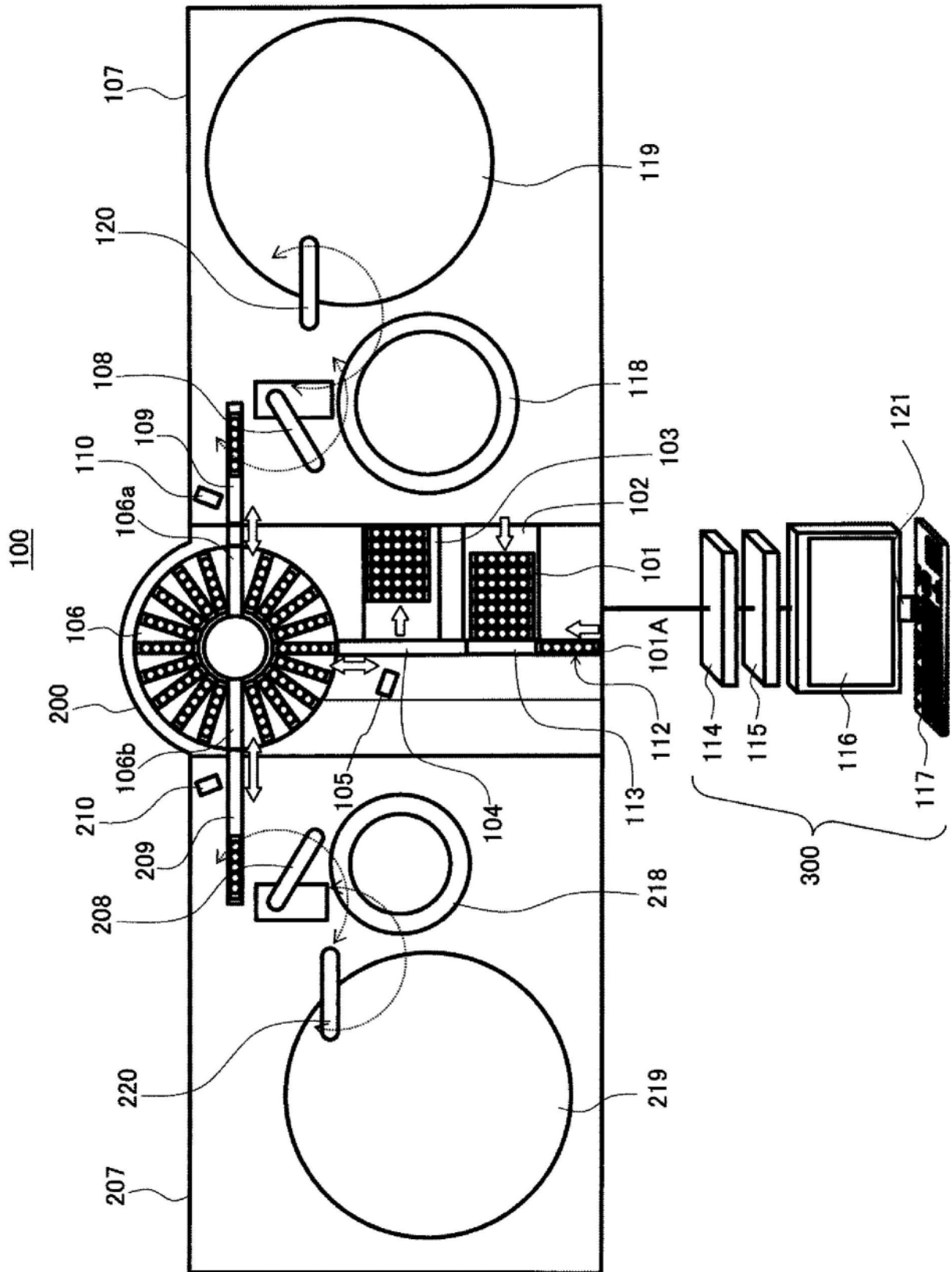


图1

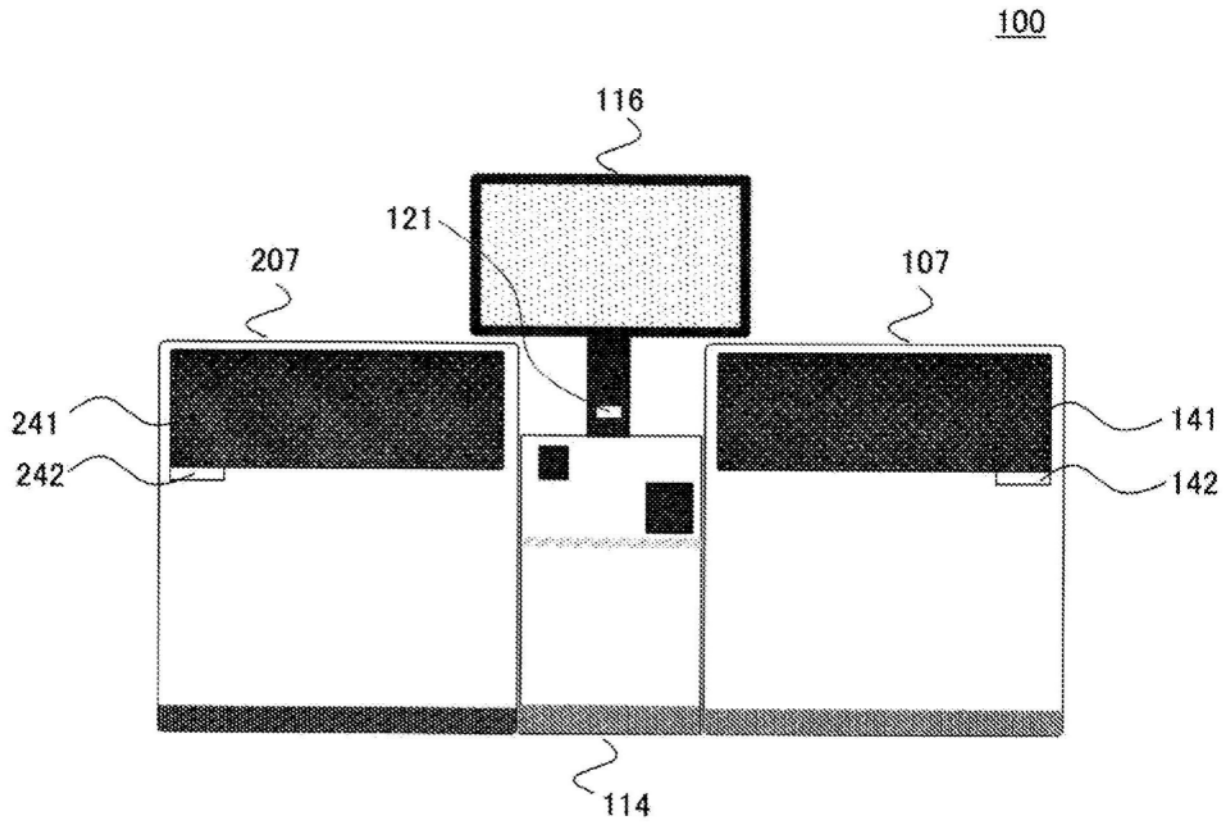


图2

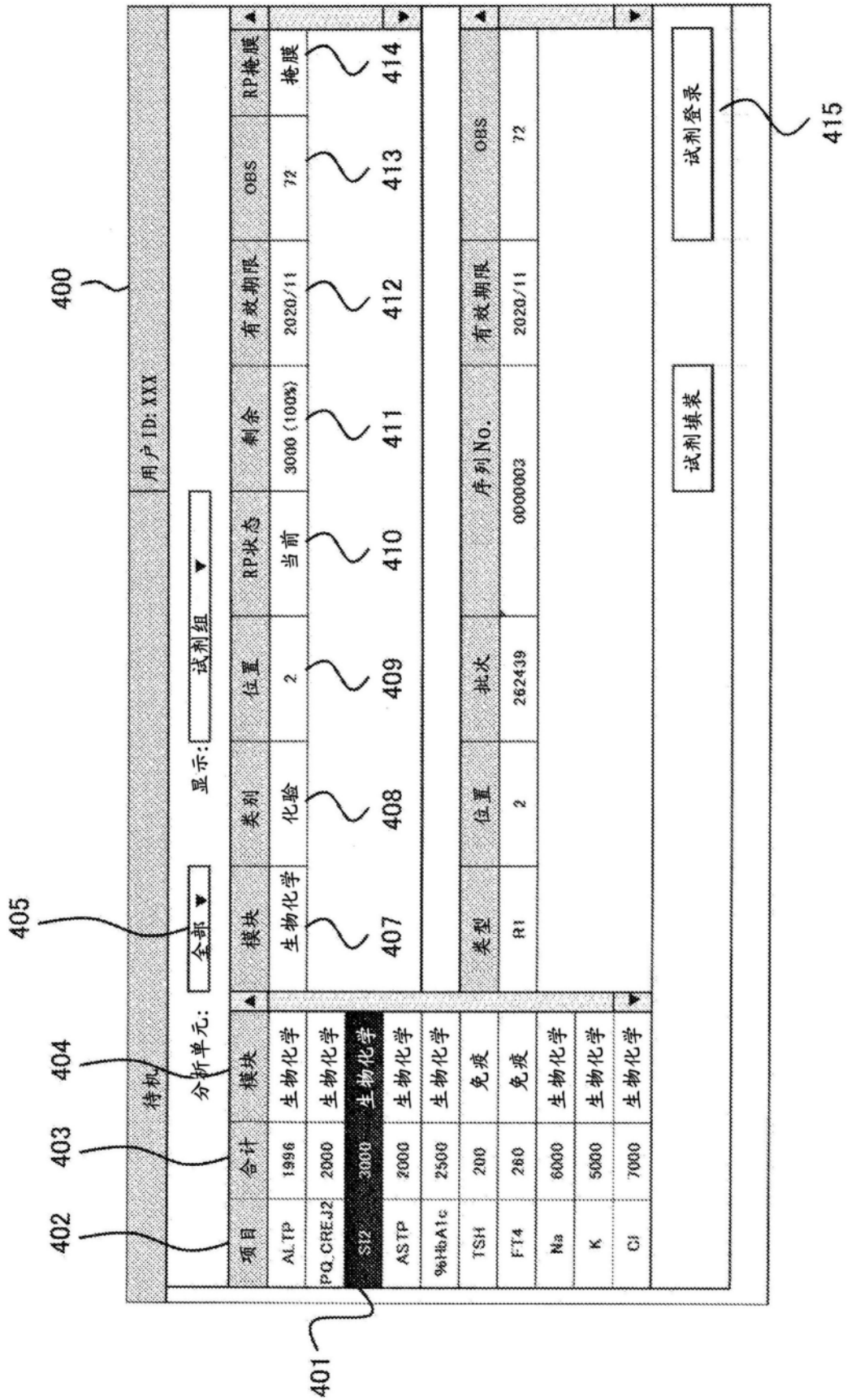


图3

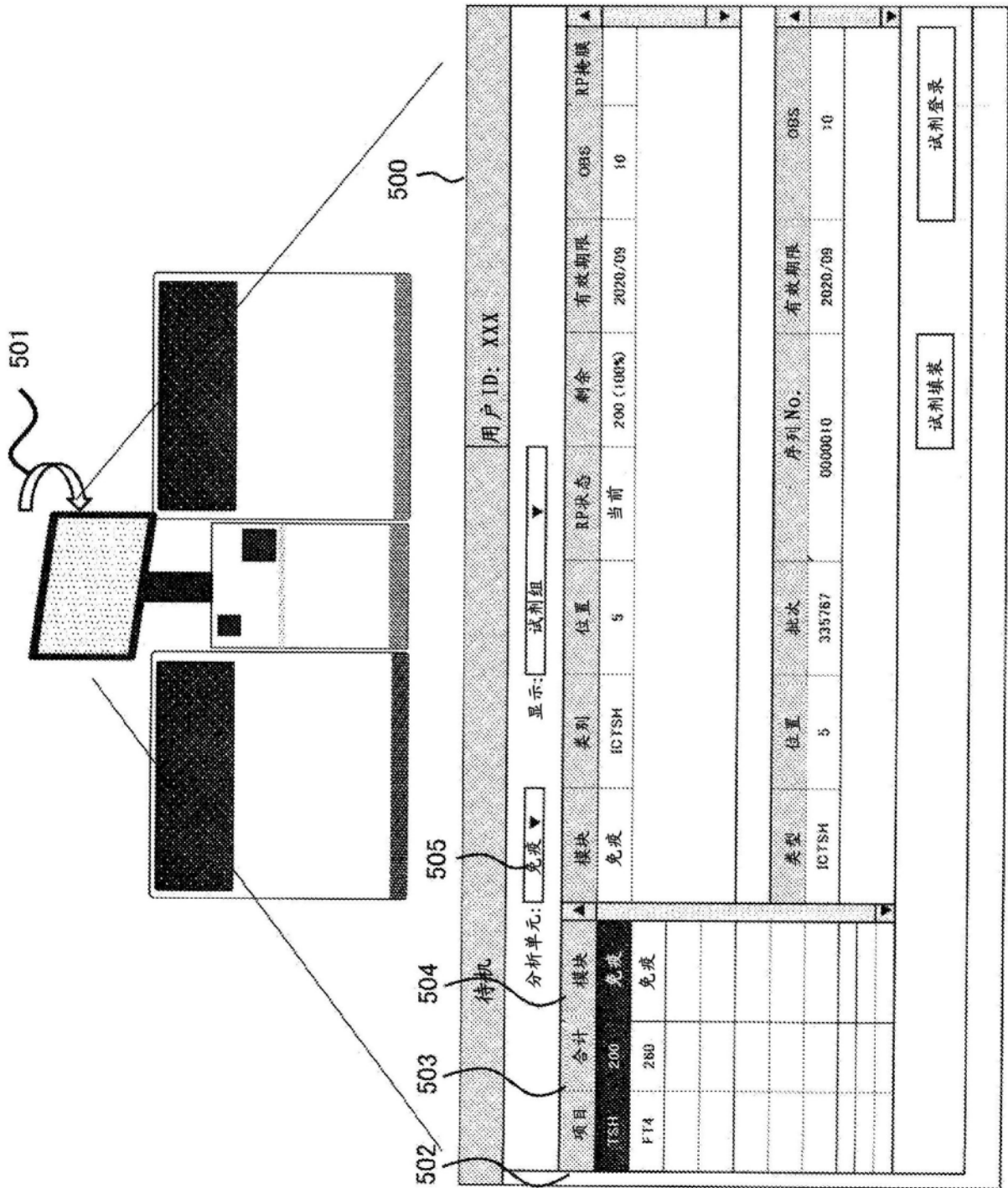


图4

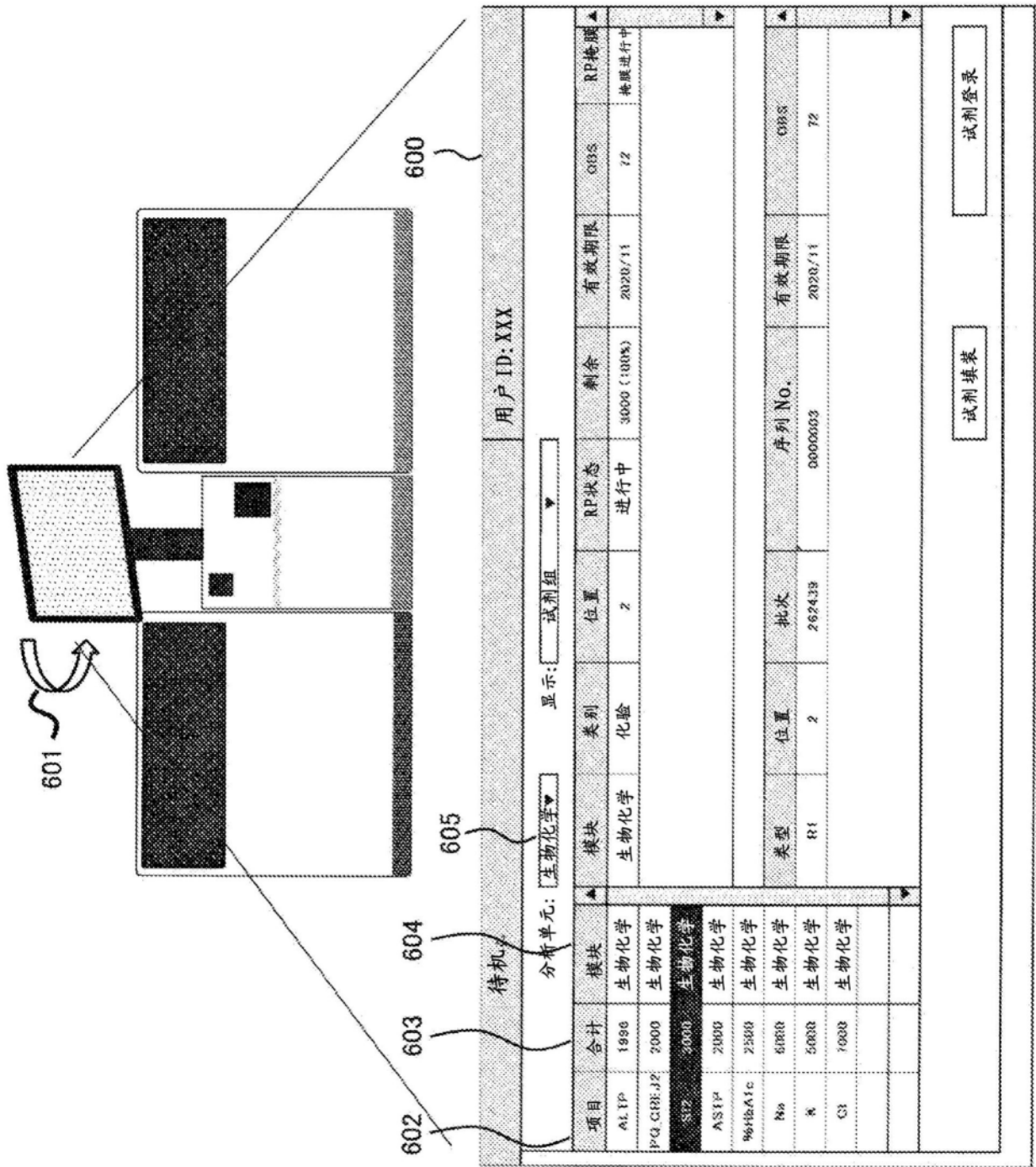


图5

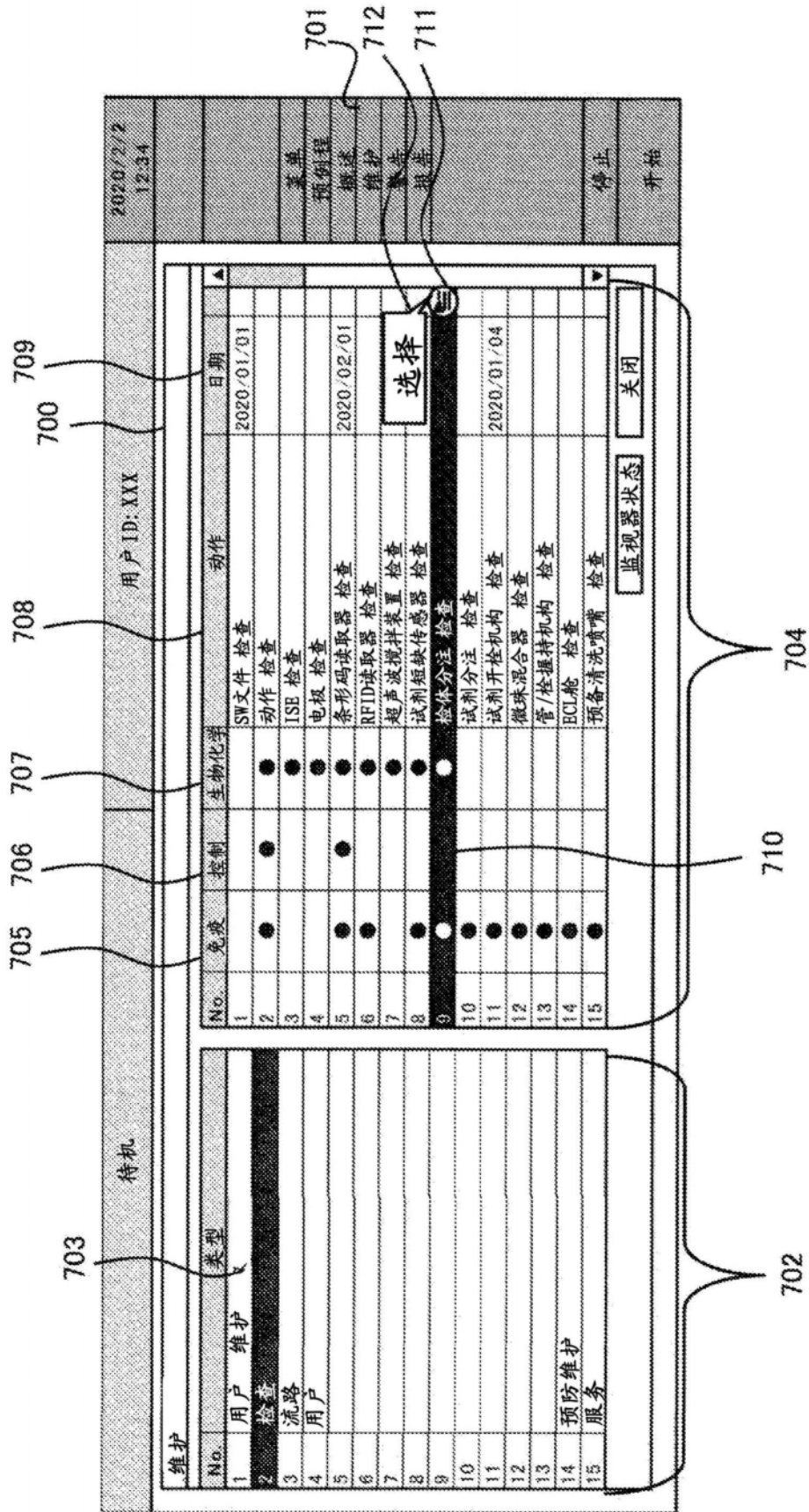


图6

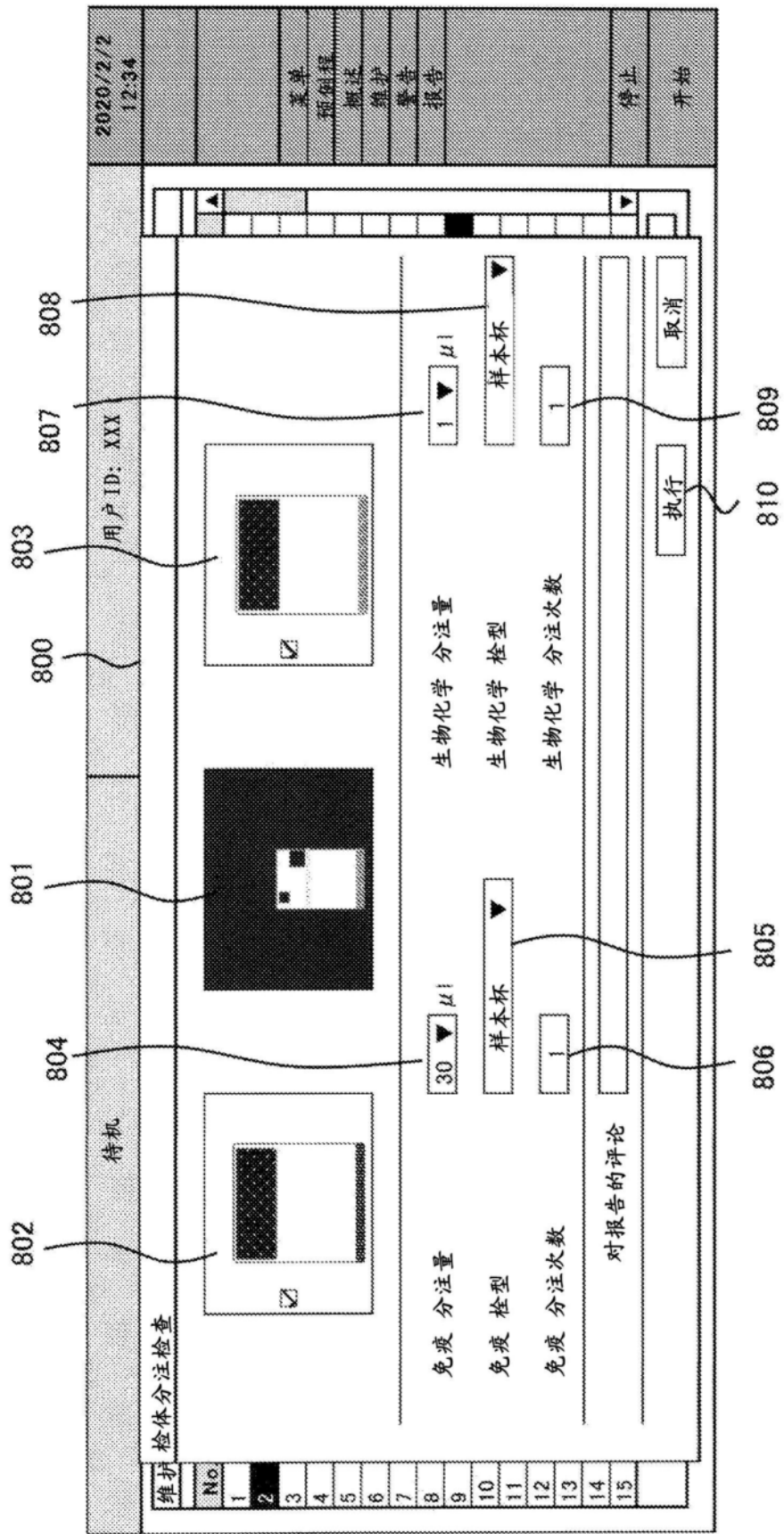


图7

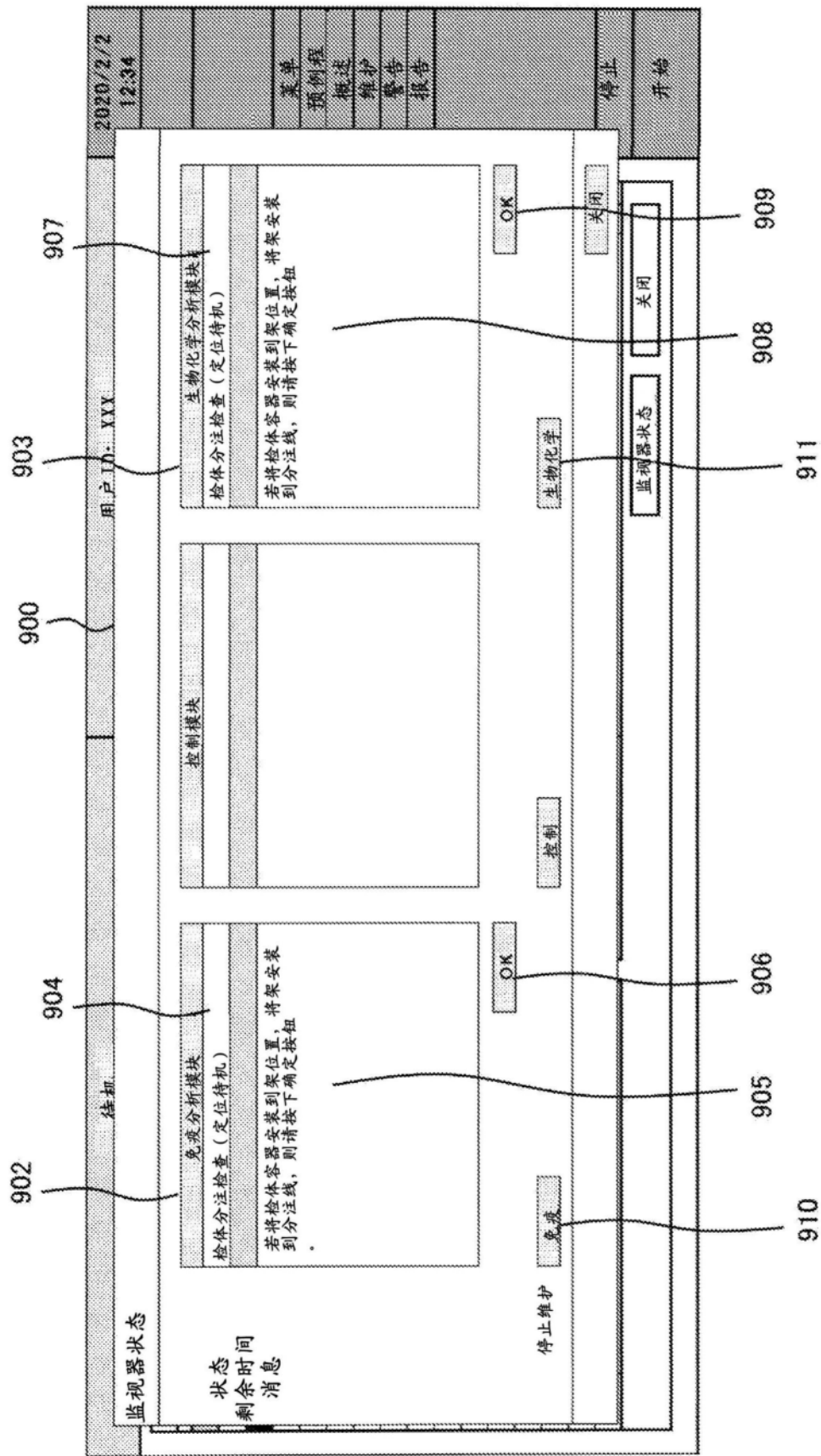


图8

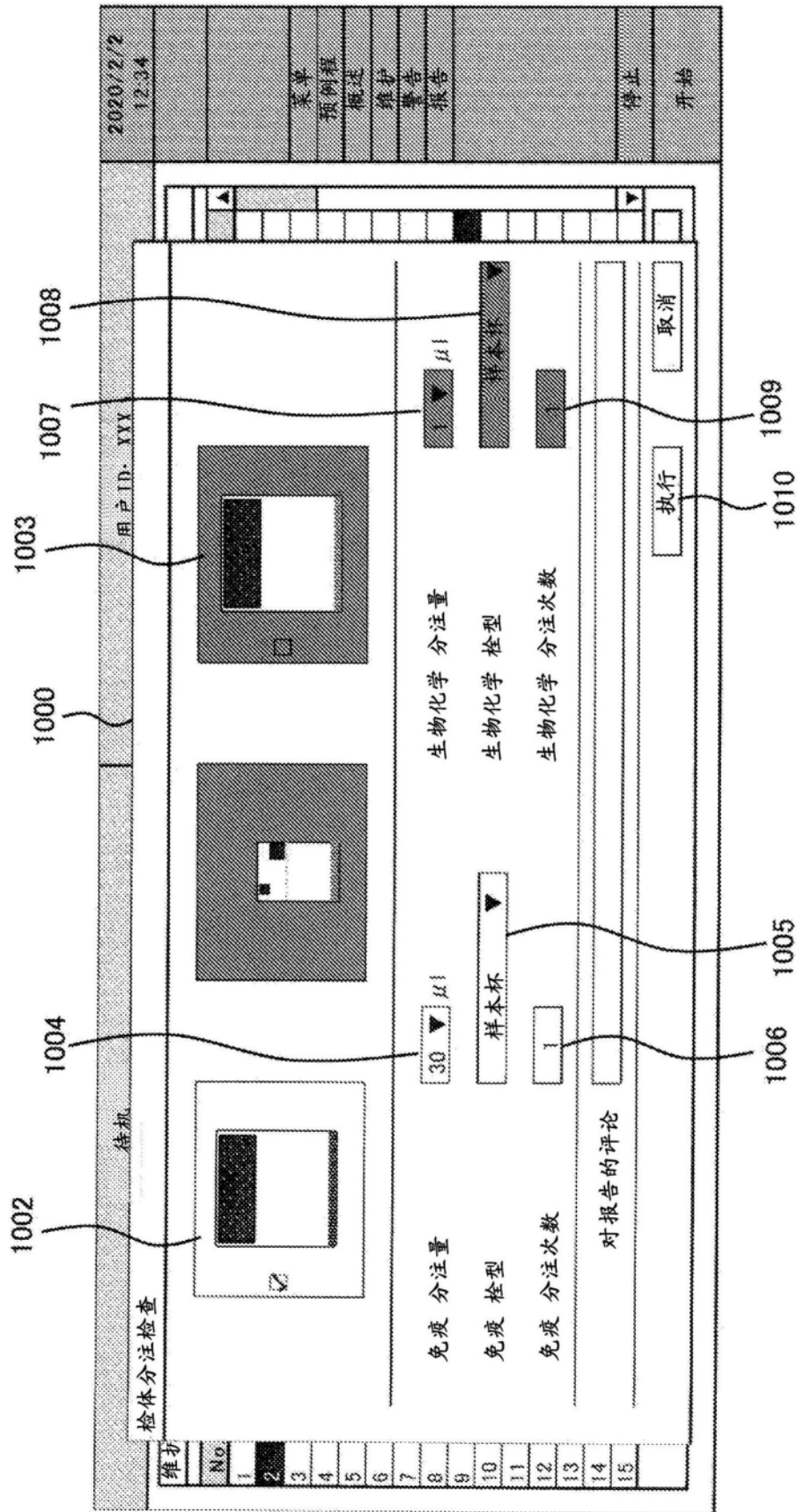


图9

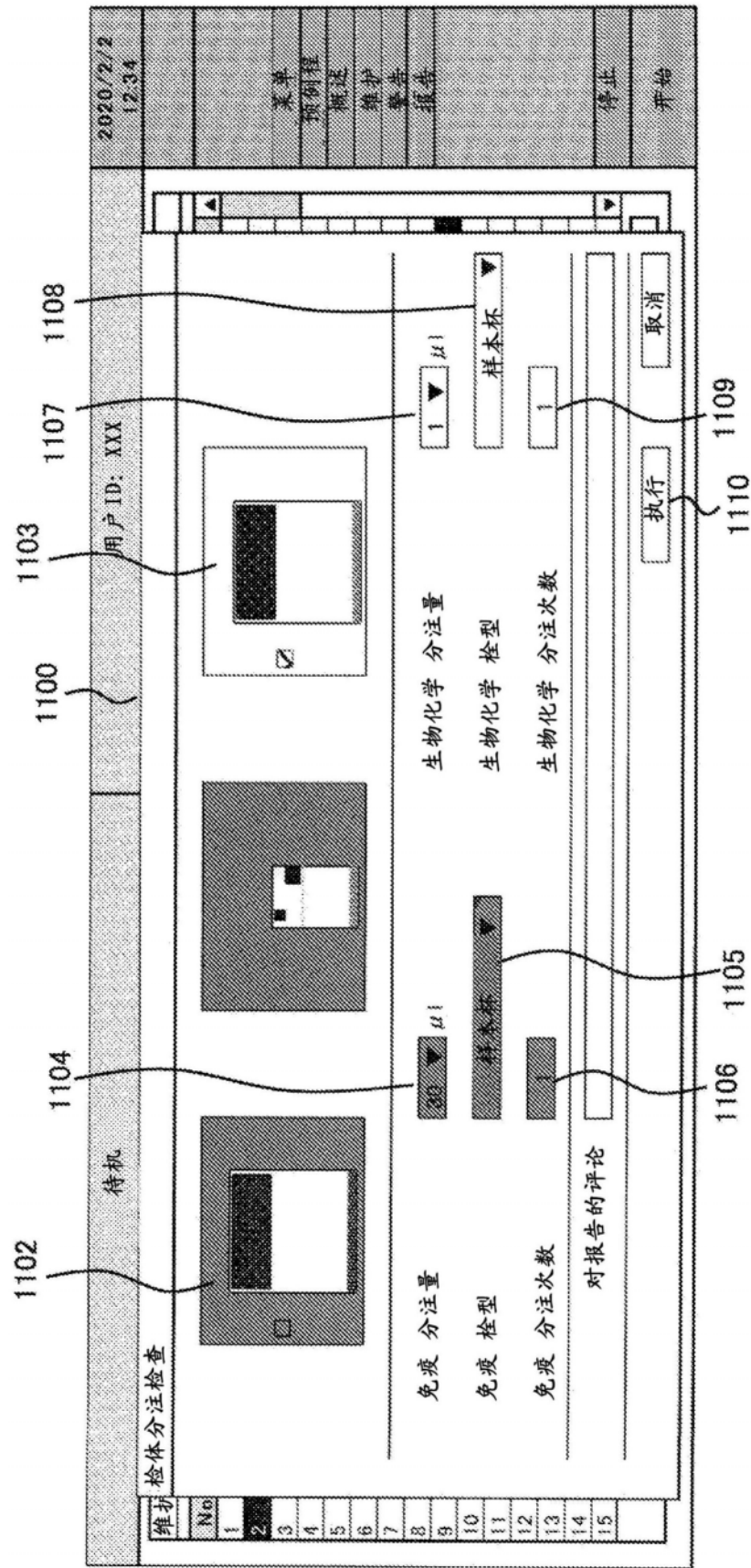


图10

1200

分析部	
系统	<input checked="" type="checkbox"/> 到期的试剂和电极的掩膜
生物化学	<input checked="" type="checkbox"/> 基于ISE电极的测试计数的掩膜
	<input checked="" type="checkbox"/> 检测血凝
	<input checked="" type="checkbox"/> 空气吸引检测用
	<input checked="" type="checkbox"/> 校准器用
	<input checked="" type="checkbox"/> QC用
免疫	<input checked="" type="checkbox"/> 检测空气吸引
	<input checked="" type="checkbox"/> 快速启动模式
	<input type="checkbox"/> 保存
	<input type="checkbox"/> 取消

1203

1202

图11

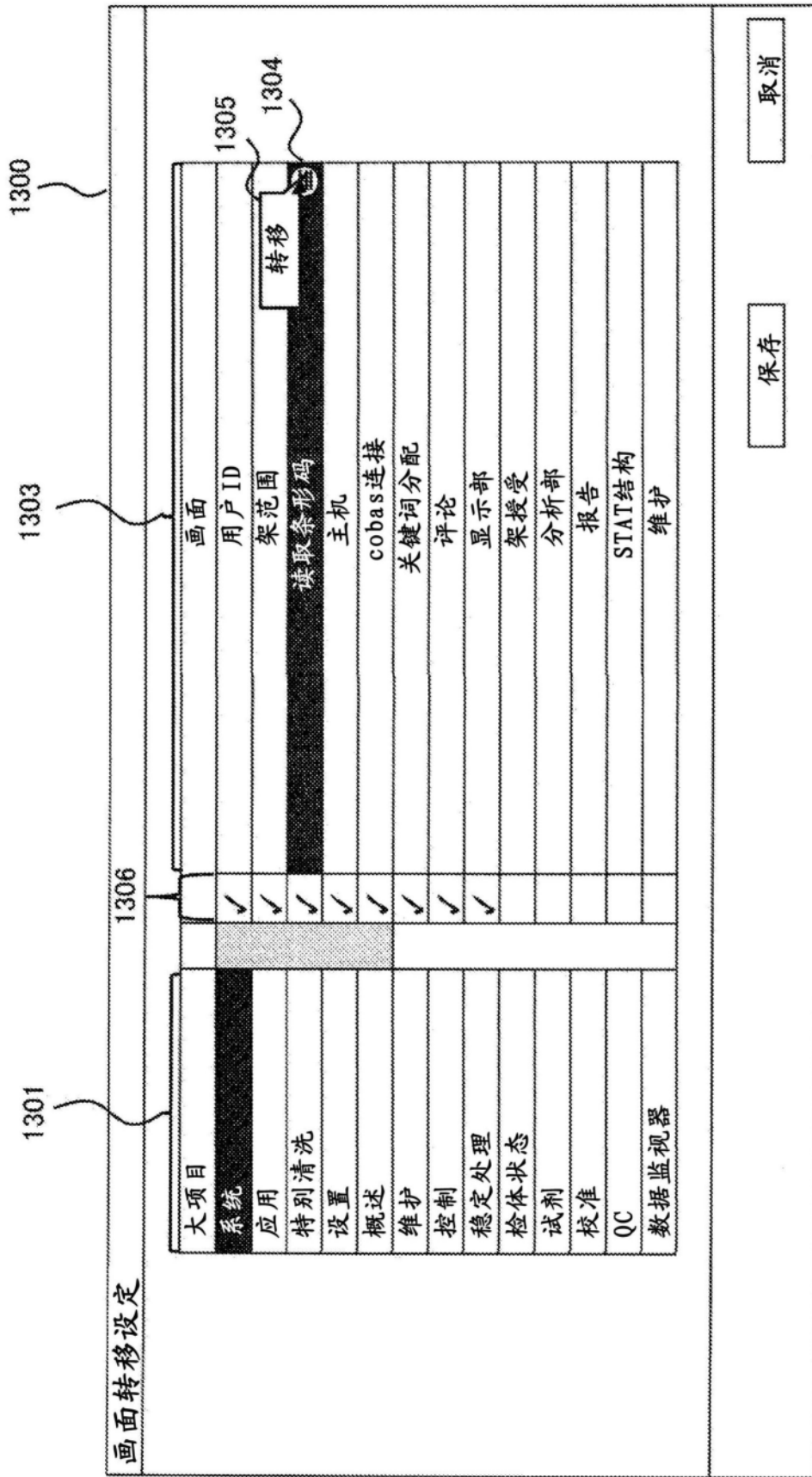


图12

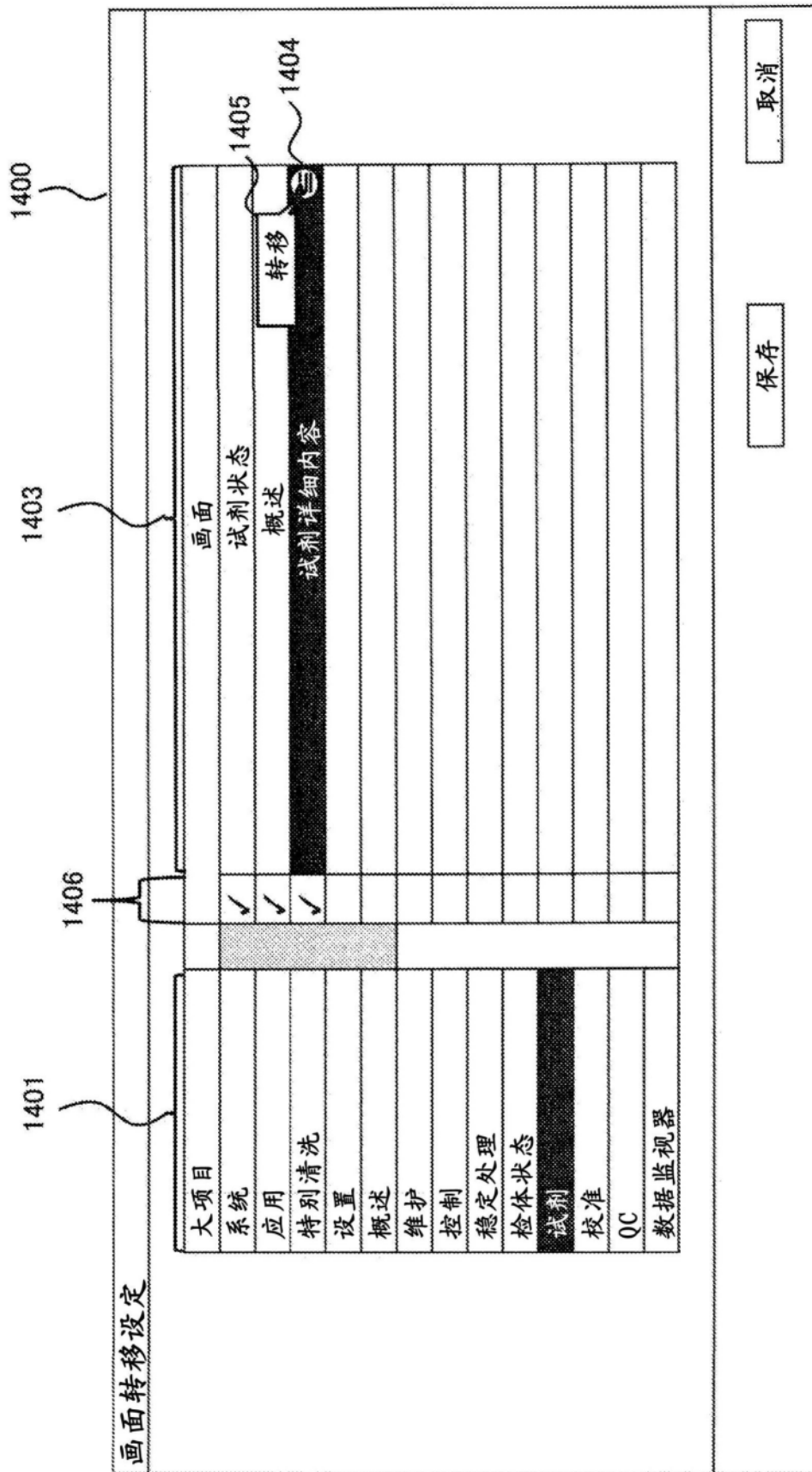


图13

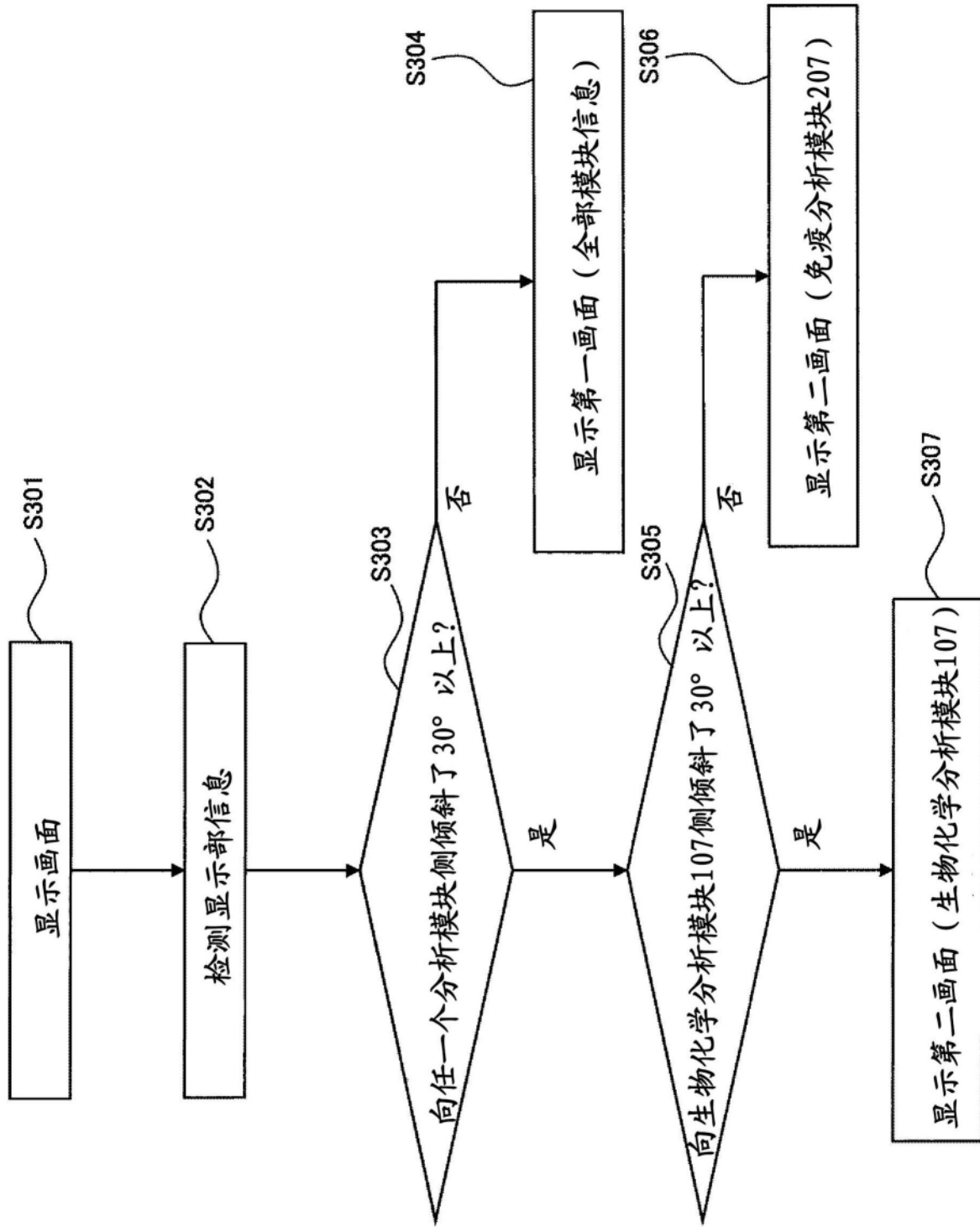


图14

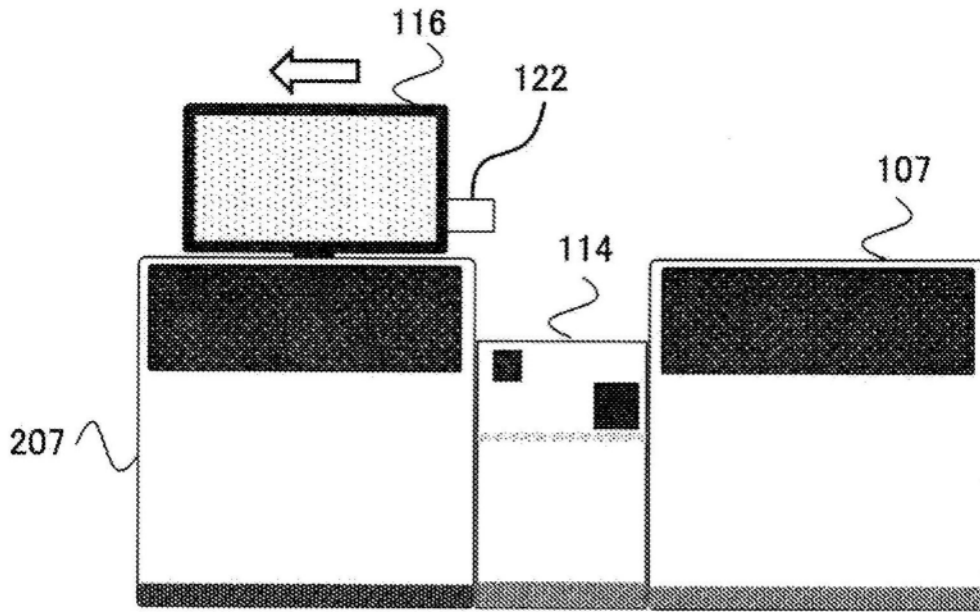


图15

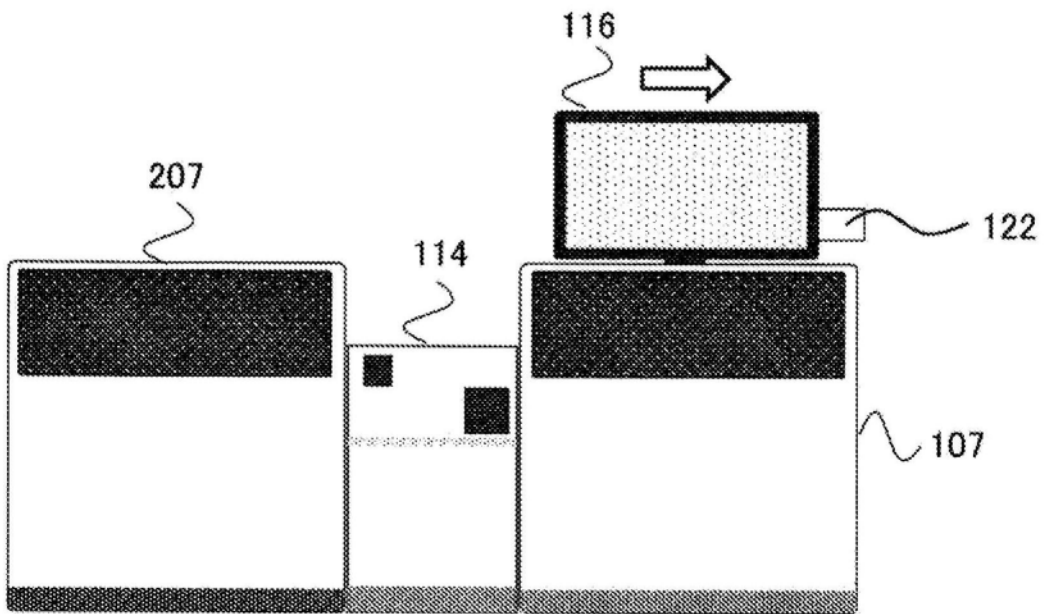


图16